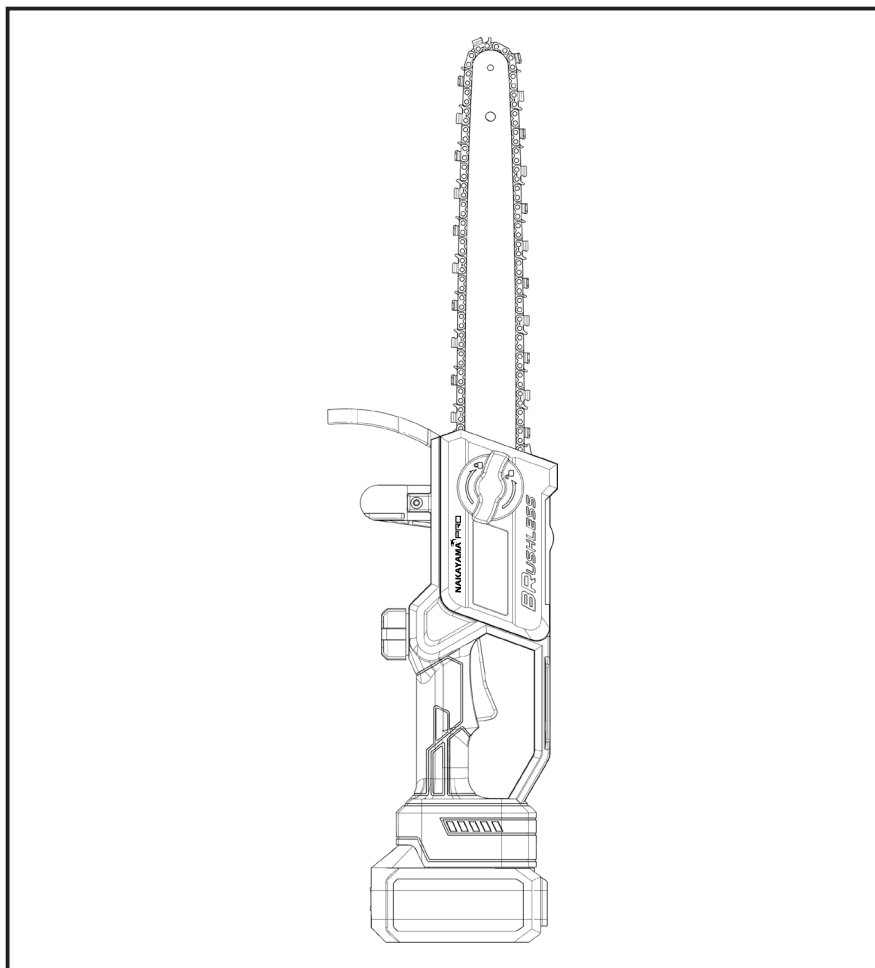


NAKAYAMA[®] PRO



EC1230
082996

EN IT
EL BG
RO HR
HU

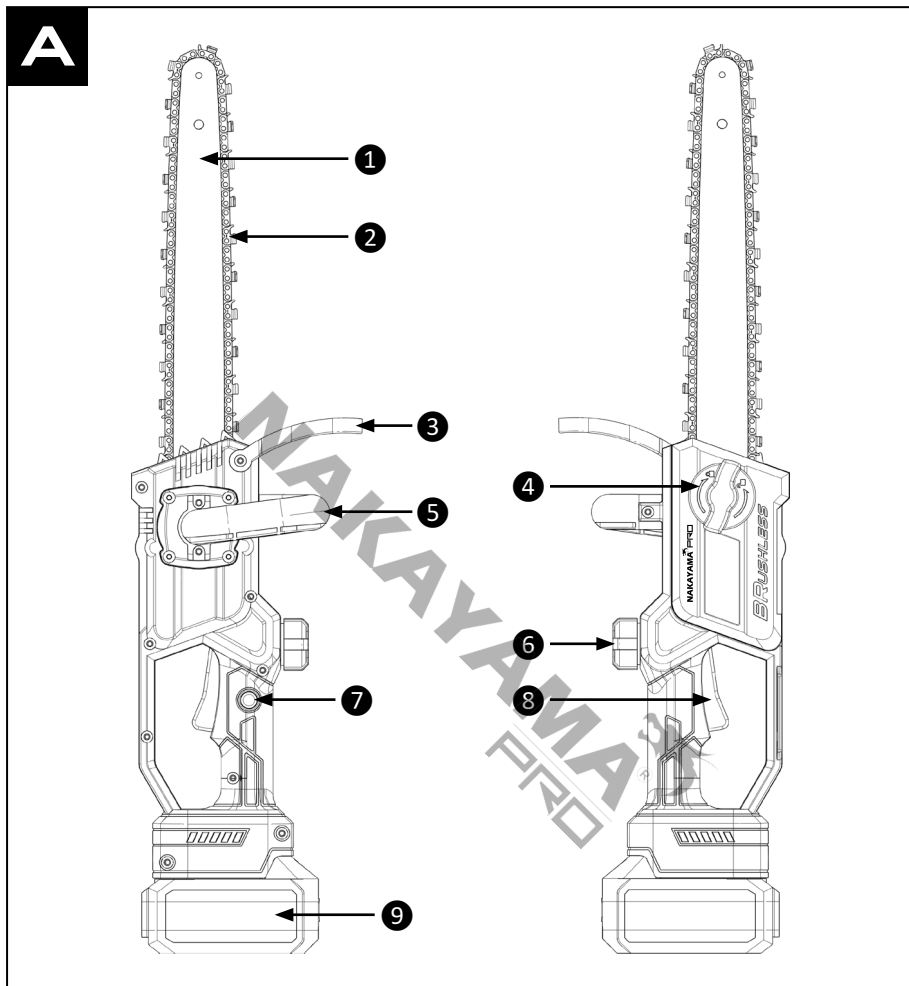


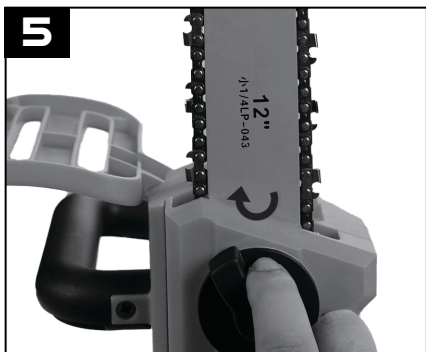
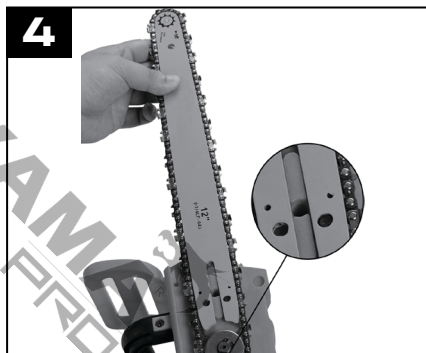
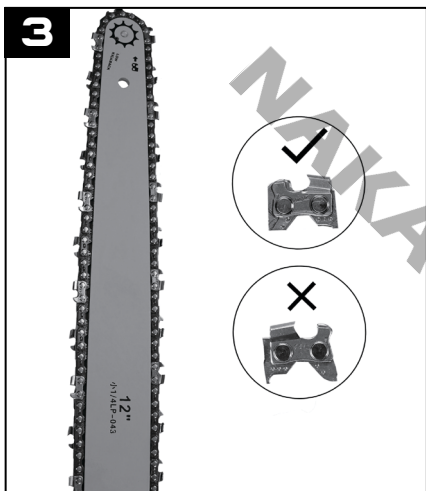
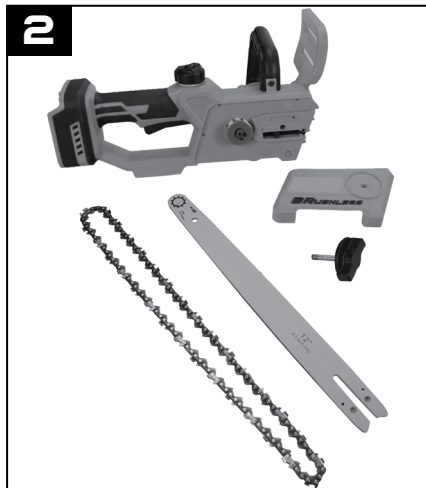
WWW.NIKOLAOUTOOLS.COM

SCAN ME



MAIN PARTS / PARTI PRINCIPALI / КΥΡΙΑ ΜΕΡΗ / ОСНОВНИ ЧАСТИ /
PIESE PRINCIPALE / GLAVNI DIJELOVI / FŐ ALKATRÉSZEI





SAFETY SYMBOLS

 <p>Wear eye protection, hearing protection and a safety helmet.</p>	 <p>Wear protective gloves.</p>	 <p>Wear safety, non-slip footwear.</p>
 <p>Wear protective clothing.</p>	 <p>Do not expose the power tool to rain or moisture.</p>	 <p>Keep bystanders at a safe distance away from the work area.</p>
 <p>During operation, do not touch any object with the tip of the guide bar. Risk of kickback.</p>	 <p>Keep the power tool away from fire.</p>	 <p>Always hold the power tool with both hands.</p>

SAFETY INSTRUCTIONS



Warning: Read the manual carefully before use. Failure to follow the warnings and instructions may result in damage to the unit, physical injury and/or damage to property. Store the manual in a safe place for future reference.

Work area safety

- Keep the work area clean and well lit. Dark or cluttered areas could lead to accidents.
- Do not operate power tools in explosive atmospheres, such as in the presence of flammable liquids or fumes, gases or dust. Power tools could create sparks which may ignite the gases or fumes.
- Keep children and bystanders at a safe distance while operating the power tool.

Electrical safety

- Make sure that power tool plugs match the outlet. Do not ever modify the plug in any way. Do not use adapter plugs with earthed power tools. Using unmodified plugs and matching outlets will reduce the risk of electric shock.
- Avoid body contact with earthed or grounded materials or objects, such as radiators, pipes, ranges and refrigerators. There is an tremendous risk of electric shock if your body is earthed or grounded.
- Do not expose power tools to rain or any other wet conditions. Water entering a power tool could increase the risk of electric shock.
- Do not abuse the power cord. Never use the cord for carrying, pulling or unplugging the electric tool. Keep the cord in a safe distance from heat, oil, sharp edges and any moving parts. Damaged or entangled cords will increase the risk of electric shock.
- When operating an electric power tool outdoors, use an extension cable which has the appropriate specifications for outdoor use. Use of a an extension cable suitable for outdoor use reduces the risk of electric shock.
- If operating a power tool in a damp location cannot be avoided, use a residual current device (RCD) protected supply. Use of an RCD reduces the risk of electric shock.

Personal safety

- Stay alert, watch what you are doing and use common sense when operating the power tool. Do not use the power tool if you are feeling tired or are under the influence of alcohol, drugs, or medication. A moment of inattention while operating the power tool may result in serious personal injury.
- Use personal protective equipment. Always wear eye protection. Protective equipment such as a dust mask, hearing protection, non-skid safety shoes or protective helmets, used in appropriate conditions will reduce the risk of sustaining personal injuries.
- Prevent unintentional starting. Ensure the power switch is in the off-position before connecting to power source and/or battery pack, picking up or carrying the power tool. Carrying power tools with your finger on the power switch or connecting power tools that have the switch in the on position to a power source can lead to accidents.
- Remove any adjusting keys or wrenches before turning on the power tool. An adjusting key or a wrench left attached to a rotating part of the power tool may result in personal injury.
- Do not overreach. Keep balance and proper footing at all times. This helps the operator have better control of the power tool in unexpected situations.
- Dress properly. Do not wear loose clothing or jewellery. Keep your hair, clothing and gloves away from any moving parts. Loose clothes, jewellery and/or long hair can be caught in moving parts.

Power tool use and care

- Do not force the power tool. Use the correct power tool for the each application. The correct power tool will always do the job better and safer when used as intended.
- Do not use the power tool if the switch does not turn activate or deactivate it. Any power tool that cannot be controlled with the switch is extremely dangerous and must be repaired.
- Disconnect the main plug from the power source and/or the battery pack from the power tool before changing accessories, making any adjustments, or storing the power tool. Such preventive safety measures will reduce the risk of starting the power tool accidentally.
- When the power tool is not in use, store it out of the reach of children and do not allow persons unfamiliar with the power tool or these instructions to use and operate the power tool. Power tools are extremely dangerous in the hands of untrained users.
- Maintain the power tool. Check for misalignment or binding of moving parts, breakage of parts, leakage and any other issue that may affect the power tool's operation. If damaged, have the power tool repaired before use. Many accidents and injuries are caused by poorly maintained power tools.
- Keep the cutting parts of the power tool sharp and clean. Properly maintained cutting tools with sharp cutting edges are less likely to bind and are more precise and easier to control.
- Always use the power tool, accessories and tool bits etc. in accordance with the instructions of this instruction manual, taking into account the working conditions and the work that is to be performed. Use of the power tool for applications different from those intended could result in personal injury or cause damage to the power tool.
- Keep the handles and any grasping surfaces of the power tool dry, clean and free of oil and grease. Slippery handles and grasping surfaces do not allow for safe handling of the tool in unexpected circumstances.

Battery tool use and care

- Recharge the batteries only with the charger specified by the manufacturer. A charger that is used to charge unsuitable batteries can create a risk of fire.
- Use the power tool only with the specifically designated battery packs. Use of any other battery packs may create a risk of injury and fire.
- When the battery pack is not in use, keep it away from other metal objects, like paper clips, coins, keys, nails, screws or other small metal objects that can make a connection from one terminal to another. Shorting the battery terminals together may cause burns or a fire.
- Under abusive conditions, liquid may be ejected from the battery; avoid contact. If contact accidentally occurs, flush with water. If liquid contacts eyes, seek medical help immediately. Liquid ejected from the battery may cause irritation or burns.

- Do not use a battery pack that is damaged or modified. Damaged or modified batteries may not function as intended, resulting in fire or explosion.
- Do not expose a battery pack to fire or excessive temperatures. Exposure to fire or temperatures above 130°C may cause an explosion.
- Follow all charging instructions and do not charge the battery pack outside the temperature range specified in the instructions. Charging improperly or at temperatures outside the specified range may damage the battery and increase the risk of fire.

Service

- Have the power tool serviced by qualified service personnel, using only identical replacement parts. This will ensure that the safety of the power tool is maintained.
- Never attempt to repair damaged battery packs on your own. Service of battery packs should only be performed by the manufacturer or authorized service technicians.

TECHNICAL DATA

Model	EC1230
Battery	Li-battery, 20 V / 2x4 Ah
Motor	Brushless
Guide bar	30 cm
Chain speed	22 m/s
Chain size	1/4" 1.1 mm, 62 links
Charging time	2 - 3 hours / 4 Ah
Lubrication system	Pump
Machine weight	1542 g

MAIN PARTS

Note: See page 2.

- | | |
|------------------------------------|-------------------|
| 1. Guide bar | 5. Frontal handle |
| 2. Chain | 6. Oil filler cap |
| 3. Baffle | 7. Safety switch |
| 4. Cover locking/
unlocking cap | 8. ON/OFF trigger |
| | 9. Battery |

INTENDED USE

This power tool is intended for pruning bushes, small branches and wood. Any other use is deemed improper usage and may result in serious injury.

ASSEMBLY INSTRUCTIONS

Note: See page 3.

Removing the chain

1. Turn the cap counterclockwise to open the cover. (Fig. 1)
2. Remove the guide bar and chain. Notice the aligned pin and hole for later installation. (Fig. 2)

Installing the chain

1. Turn the adjusting screw anti-clockwise with a screwdriver until the pin moves to the innermost position.
2. Align the chain with the guide bar and ensure that the chain teeth are facing the correct way. (Fig. 3)
3. Pull the baffle open and install the guide bar and chain, making sure to align the guide bar with the pin. (Fig. 4)
4. Pressing the guide bar firmly, turn the adjusting screw clockwise to stretch the chain. (Fig. 6)
 - **Caution: Do not stretch the chain too much.**
5. Put the cover on and turn the cap clockwise to secure it. (Fig. 5)
6. Adjust the chain tightness again, if necessary. Turn the adjusting screw clockwise to stretch the chain and anti-clockwise to loosen it. (Fig. 6)



Caution: Check and adjust the chain tension frequently. A loose chain is easy to derail, which can lead to rapid wear of the chain and guide bar.

OPERATING INSTRUCTIONS



Caution: Do not cut branches and timber with a diameter of more than 30 cm or materials that are too hard.



Caution: Before performing any adjustments on the power tool, remove the battery.

- When the chainsaw is running, keep your other hand at least 15 cm away from the cutting area of the guide bar.
- Do not overload the power tool.
- Do not use the power tool in rainy conditions.

MAINTENANCE AND STORAGE



Warning: Before cleaning and maintenance, always switch off the power tool and remove the battery.

- Clean the chain carefully after each use.
- Regularly oil up the chain with lubricating oil (bar oil or similar types) and spray with metal protection spray.
- Do not spray the equipment with water.
- Clean the housing of the tool regularly with a soft cloth, preferably after each use.
- Keep the ventilator, engine compartment and tool handle clean.
- Remove stubborn dirt using a soft cloth dampened with soap. Do not use solvents such as gasoline, alcohol, ammonia, etc. Chemicals such as these will damage synthetic components.
- To protect the battery from cold or wet weather, place it under waterproof clothing.
- Before storing the power tool, remove the battery.

ENVIRONMENTAL DISPOSAL

To avoid damage during transportation, the tool must be delivered in sturdy packaging. The packaging, as well as the unit and its accessories, are made from recyclable materials and can be disposed of accordingly. The tool's plastic components are labeled according to their material, allowing for environmentally friendly and differentiated disposal through available collection facilities.



Only for EU countries

Do not dispose of electric tools together with household waste material!










In observance of European Directive 2002/96/EC on waste electrical and electronic equipment and its implementation in accordance with national law, electric tools that have reached the end of their life must be collected separately and returned to an environmentally compatible recycling facility.

** The manufacturer reserves the right to make minor changes to product design and technical specifications without prior notice unless these changes significantly affect the performance and safety of the products. The parts described / illustrated in the pages of the manual that you hold in your hands may also concern other models of the manufacturer's product line with similar features and may not be included in the product you just acquired.*

** To ensure the safety and reliability of the product and the warranty validity, all repair, inspection or replacement work, including maintenance and special adjustments, must only be carried out by technicians of the authorized service department of the manufacturer.*

** Always use the product with the supplied equipment. Operation of the product with non-provided equipment may cause malfunctions or even serious injury or death. The manufacturer and the importer shall not be liable for injuries and damages resulting from the use of non-conforming equipment.*

SIMBOLI DI SICUREZZA

 <p>Indossare protezioni per gli occhi, per l'udito e un casco di sicurezza.</p>	 <p>Indossare guanti protettivi.</p>	 <p>Indossare calzature di sicurezza e antiscivolo.</p>
 <p>Indossare indumenti protettivi.</p>	 <p>Non esporre l'elettrotensile alla pioggia o all'umidità.</p>	 <p>Tenere gli astanti a distanza di sicurezza dall'area di lavoro.</p>
 <p>Durante il funzionamento, non toccare alcun oggetto con la punta della barra. Rischio di contraccolpo.</p>	 <p>Tenere l'elettrotensile lontano dal fuoco.</p>	 <p>Tenere sempre l'elettrotensile con entrambe le mani.</p>

ISTRUZIONI DI SICUREZZA



Attenzione: Leggere attentamente il manuale prima dell'uso. La mancata osservanza delle avvertenze e delle istruzioni può causare danni all'unità, lesioni fisiche e/o danni alle cose. Conservare il manuale in un luogo sicuro per future consultazioni.

Sicurezza dell'area di lavoro

- Mantenere l'area di lavoro pulita e ben illuminata. Aree buie o disordinate possono causare incidenti.
- Non utilizzare gli utensili elettrici in atmosfere esplosive, ad esempio in presenza di liquidi o fumi infiammabili, gas o polveri. Gli utensili elettrici potrebbero creare scintille che potrebbero incendiare i gas o i fumi.
- Tenere i bambini e gli astanti a distanza di sicurezza durante l'uso dell'elettrotensile.

Sicurezza elettrica

- Assicurarsi che le spine degli utensili elettrici corrispondano alla presa di corrente. Non modificare mai la spina in alcun modo. Non utilizzare spine adattatrici con utensili elettrici dotati di messa a terra. L'uso di spine non modificate e di prese corrispondenti riduce il rischio di scosse elettriche.
- Evitare il contatto del corpo con materiali o oggetti collegati a terra, come radiatori, tubi, cucine e frigoriferi. Il rischio di scosse elettriche è molto elevato se il corpo è collegato a terra.
- Non esporre gli utensili elettrici alla pioggia o ad altre condizioni di umidità. L'ingresso di acqua in un elettrotensile può aumentare il rischio di scosse elettriche.
- Non abusare del cavo di alimentazione. Non utilizzare mai il cavo per trasportare, tirare o scollegare l'utensile elettrico. Tenere il cavo a distanza di sicurezza da calore, olio, bordi taglienti e parti in movimento. I cavi danneggiati o aggrovigliati aumentano il rischio di scosse elettriche.
- Quando si utilizza un elettrotensile all'aperto, utilizzare un cavo di prolunga con le specifiche adeguate per l'uso all'aperto. L'uso di un cavo di prolunga adatto all'uso esterno riduce il rischio di scosse elettriche.
- Se non è possibile evitare di utilizzare un utensile elettrico in un luogo umido, utilizzare un'alimentazione protetta da un dispositivo di corrente residua (RCD). L'uso di un RCD riduce il rischio di scosse elettriche.

Sicurezza personale

- Rimanere vigili, fare attenzione a ciò che si fa e usare il buon senso quando si utilizza l'elettrotensile. Non utilizzare l'elettrotensile in caso di stanchezza o sotto l'effetto di alcol, droghe o farmaci. Un momento di disattenzione durante l'uso dell'elettrotensile può causare gravi lesioni personali.
- Utilizzare dispositivi di protezione personale. Indossare sempre una protezione per gli occhi. Dispositivi di protezione come maschere antipolvere, protezioni per l'udito, scarpe di sicurezza antiscivolo o caschi di protezione, utilizzati in condizioni adeguate, ridurranno il rischio di lesioni personali.
- Prevenire l'avviamento involontario. Assicurarsi che l'interruttore di alimentazione sia in posizione off prima di collegare l'utensile alla fonte di alimentazione e/o alla batteria, di sollevarlo o di trasportarlo. Il trasporto di utensili elettrici con il dito sull'interruttore di alimentazione o il collegamento di utensili elettrici con l'interruttore in posizione di accensione a una fonte di alimentazione possono causare incidenti.
- Togliere le chiavi di regolazione o le chiavi inglesi prima di accendere l'elettrotensile. Una chiave di regolazione o una chiave lasciata attaccata a una parte rotante dell'elettrotensile può provocare lesioni personali.
- Non sporgersi eccessivamente. Mantenere sempre l'equilibrio e l'appoggio corretto. Questo aiuta l'operatore a controllare meglio l'elettrotensile in situazioni impreviste.
- Vestirsi in modo adeguato. Non indossare abiti larghi o gioielli. Tenere i capelli, gli indumenti e i guanti lontani dalle parti in movimento. Vestiti larghi, gioielli e/o capelli lunghi possono impigliarsi nelle parti in movimento.

Uso e cura degli elettrotensili

- Non forzare l'elettrotensile. Utilizzare l'elettrotensile corretto per ogni applicazione. L'elettrotensile corretto svolge sempre il lavoro in modo migliore e più sicuro se utilizzato come previsto.
- Non utilizzare l'elettrotensile se l'interruttore non lo attiva o lo disattiva. Qualsiasi utensile elettrico che non può essere controllato con l'interruttore è estremamente pericoloso e deve essere riparato.
- Scollegare la spina principale dalla fonte di alimentazione e/o la batteria dall'elettrotensile prima di cambiare gli accessori, effettuare regolazioni o riporre l'elettrotensile. Queste misure di sicurezza preventive riducono il rischio di avviamento accidentale dell'elettrotensile.
- Quando l'elettrotensile non è in uso, riporlo fuori dalla portata dei bambini e non consentire l'uso e l'utilizzo dell'elettrotensile a persone che non hanno familiarità con l'elettrotensile o con le presenti istruzioni. Gli utensili elettrici sono estremamente pericolosi nelle mani di utenti non addestrati.
- Manutenzione dell'elettrotensile. Verificare che non vi siano disallineamenti o impedimenti delle parti mobili, rotture di parti, perdite e qualsiasi altro problema che possa influire sul funzionamento dell'elettrotensile. Se danneggiato, far riparare l'elettrotensile prima dell'uso. Molti incidenti e infortuni sono causati da una cattiva manutenzione degli elettrotensili.
- Mantenere le parti taglienti dell'elettrotensile affilate e pulite. Gli utensili da taglio sottoposti a una corretta manutenzione e dotati di bordi taglienti affilati hanno minori probabilità di piegarsi e sono più precisi e facili da controllare.
- Utilizzare sempre l'elettrotensile, gli accessori e le punte per utensili ecc. in conformità alle istruzioni del presente manuale, tenendo conto delle condizioni di lavoro e dell'attività da svolgere. L'uso dell'elettrotensile per applicazioni diverse da quelle previste potrebbe causare lesioni personali o danni all'elettrotensile.
- Mantenere le impugnature e le superfici di presa dell'elettrotensile asciutte, pulite e prive di olio e grasso. Impugnature e superfici di presa scivolose non consentono di maneggiare l'utensile in modo sicuro in circostanze impreviste.

Uso e cura della batteria

- Ricaricare le batterie solo con il caricabatterie specificato dal produttore. Un caricabatterie utilizzato per caricare batterie non adatte può creare un rischio di incendio.
- Utilizzare l'elettrotensile solo con le batterie specificatamente indicate. L'uso di altri pacchi batteria può comportare il rischio di lesioni e incendi.
- Quando il pacco batteria non è in uso, tenerlo lontano da altri oggetti metallici, come graffette, monete, chiavi, chiodi, viti o altri piccoli oggetti metallici che possono creare un collegamento da un terminale all'altro. Il cortocircuito dei terminali della batteria può causare ustioni o incendi.

- In caso di condizioni difficili, dalla batteria può fuoriuscire del liquido; evitare il contatto. In caso di contatto accidentale, sciacquare con acqua. Se il liquido entra in contatto con gli occhi, rivolgersi immediatamente a un medico. Il liquido espulso dalla batteria può causare irritazioni o ustioni.
- Non utilizzare batterie danneggiate o modificate. Le batterie danneggiate o modificate potrebbero non funzionare come previsto e causare incendi o esplosioni.
- Non esporre il pacco batteria al fuoco o a temperature eccessive. L'esposizione al fuoco o a temperature superiori a 130°C può causare un'esplosione.
- Seguire tutte le istruzioni di carica e non caricare il pacco batteria al di fuori dell'intervallo di temperatura specificato nelle istruzioni. Una carica impropria o a temperature non comprese nell'intervallo specificato può danneggiare la batteria e aumentare il rischio di incendio.

Servizio

- Far revisionare l'elettrotensile da personale qualificato, utilizzando solo parti di ricambio identiche. In questo modo si garantisce la sicurezza dell'elettrotensile.
- Non tentare mai di riparare da soli i pacchi batteria danneggiati. La manutenzione dei pacchi batteria deve essere eseguita solo dal produttore o da tecnici autorizzati.

DATI TECNICI

Modello	EC1230
Batteria	Li-batteria, 20 V / 2x4 Ah
Motore	Brushless (Senza spazzole)
Barra	30 cm
Velocità della catena	22 m/s
Dimensione della catena	1/4" 1.1 mm, 62 maglie
Tempo di ricarica	2 - 3 ore / 4 Ah
Sistema di lubrificazione	Pompa
Peso della macchina	1542 g

PARTI PRINCIPALI

Nota: Vedere pagina 2.

- | | |
|--|--|
| 1. Barra | 5. Maniglia frontale |
| 2. Catena | 6. Tappo di riempimento dell'olio |
| 3. Protezione | 7. Interruttore di sicurezza |
| 4. Cappuccio di bloccaggio/sbloccaggio del coperchio | 8. Grilletto di accensione/spengimento |
| | 9. Batteria |

USO PREVISTO

Questo elettrotensile è destinato alla potatura di cespugli, piccoli rami e legno. Qualsiasi altro uso è da considerarsi improprio e può causare gravi lesioni.

ISTRUZIONI DI MONTAGGIO

Nota: Vedere pagina 3.

Rimozione della catena

1. Ruotare il tappo in senso antiorario per aprire il coperchio. (Fig. 1)
2. Rimuovere la barra di guida e la catena. Notare il perno allineato e il foro per la successiva installazione. (Fig. 2)

Installazione della catena

1. Ruotare le viti di regolazione in senso antiorario con un cacciavite finché il perno non si sposta nella posizione più interna.
2. Allineare la catena con la barra di guida e assicurarsi che i denti della catena siano rivolti nel verso giusto. (Fig. 3)
3. Aprire il deflettore e installare la barra e la catena, facendo attenzione ad allineare la barra con il perno. (Fig. 4)
4. Premendo con forza la barra, ruotare le viti di regolazione in senso orario per allungare la catena. (Fig. 6)
 - **Attenzione: Non allungare troppo la catena.**
5. Inserire il coperchio e ruotare il tappo in senso orario per fissarlo. (Fig. 5)
6. Se necessario, regolare nuovamente il serraggio della catena. Ruotare le viti di regolazione in senso orario per allungare la catena e in senso antiorario per allentarla. (Fig. 6)



Attenzione: Controllare e regolare frequentemente la tensione della catena. Una catena allentata può facilmente deragliare, con conseguente rapida usura della catena e della barra di guida.

ISTRUZIONI PER L'USO



Attenzione: Non tagliare rami e legname con un diametro superiore a 30 cm o materiali troppo duri.



Attenzione: Prima di effettuare qualsiasi regolazione sull'elettrotensile, rimuovere la batteria.

- Quando la motosega è in funzione, tenere l'altra mano ad almeno 15 cm di distanza dall'area di taglio della barra.
- Non sovraccaricare l'elettrotensile.
- Non utilizzare l'elettrotensile in condizioni di pioggia.

MANUTENZIONE E STOCCAGGIO



Attenzione: Prima della pulizia e della manutenzione, spegnere sempre l'elettrotensile e rimuovere la batteria.

- Pulire accuratamente la catena dopo ogni utilizzo.
- Lubrificare regolarmente la catena con olio lubrificante (olio per barre o tipi simili) e spruzzare uno spray protettivo per metalli.
- Non spruzzare l'attrezzatura con acqua.
- Pulire regolarmente l'alloggiamento dell'utensile con un panno morbido, preferibilmente dopo ogni utilizzo.
- Mantenere puliti il ventilatore, il vano motore e l'impugnatura dell'utensile.
- Rimuovere lo sporco ostinato con un panno morbido inumidito con sapone. Non utilizzare solventi come benzina, alcol, ammoniaca, ecc. Tali sostanze chimiche danneggiano i componenti sintetici.
- Per proteggere la batteria dal freddo o dall'umidità, riporla sotto indumenti impermeabili.
- Prima di riporre l'elettrotensile, rimuovere la batteria.

SMALTIMENTO AMBIENTALE

Per evitare danni durante il trasporto, l'utensile deve essere consegnato in un imballaggio solido. L'imballaggio, l'unità e gli accessori sono realizzati con materiali riciclabili e possono essere smaltiti di conseguenza. I componenti in plastica dell'utensile sono contrassegnati in base al materiale di cui sono composti, il che rende possibile l'eliminazione dei rifiuti ecologici e differenziati grazie alle strutture di raccolta disponibili.



Solo per i paesi dell'UE

Non smaltire gli utensili elettrici insieme ai rifiuti domestici!

In conformità alla direttiva europea 2002/96/CE sui rifiuti di apparecchiature elettriche ed elettroniche e alla sua attuazione in conformità alla legislazione nazionale, gli utensili elettrici giunti a fine vita devono essere raccolti separatamente e conferiti a un impianto di riciclaggio compatibile con l'ambiente.

** Il produttore si riserva il diritto di apportare modifiche minori al design e alle specifiche tecniche del prodotto senza preavviso, a meno che tali modifiche non influiscano significativamente sulle prestazioni e sulla sicurezza dei prodotti. Le parti descritte/illustrate nelle pagine del manuale che avete tra le mani possono riguardare anche altri modelli della linea di prodotti del produttore con caratteristiche simili e potrebbero non essere incluse nel prodotto appena acquistato.*

** Per garantire la sicurezza e l'affidabilità del prodotto e la validità della garanzia, tutti gli interventi di riparazione, ispezione o sostituzione, compresa la manutenzione e le regolazioni speciali, devono essere eseguiti esclusivamente da tecnici del servizio di assistenza autorizzato dal produttore.*

** Utilizzare sempre il prodotto con l'attrezzatura fornita. L'utilizzo del prodotto con apparecchiature non in dotazione può causare malfunzionamenti o addirittura lesioni gravi o morte. Il produttore e l'importatore non sono responsabili per lesioni e danni derivanti dall'uso di apparecchiature non conformi.*

ΣΥΜΒΟΛΑ ΑΣΦΑΛΕΙΑΣ

 <p>Φοράτε γυαλιά ασφαλείας, προστατευτικά ακοής και κράνος προστασίας.</p>	 <p>Φοράτε γάντια προστασίας.</p>	 <p>Φοράτε αντιολισθητικά υποδήματα ασφαλείας.</p>
 <p>Φοράτε ρούχα προστασίας.</p>	 <p>Μην εκθέτετε τη μονάδα στη βροχή ή σε υγρασία.</p>	 <p>Κρατήστε τους παρευρισκόμενους σε ασφαλή απόσταση από την περιοχή εργασίας.</p>
 <p>Κατά τη διάρκεια της λειτουργίας, μην αγγίζετε κανένα αντικείμενο με τη μύτη της λάμας. Κίνδυνος ανάκρουσης αλυσοπρίονου.</p>	 <p>Κρατήστε το ηλεκτρικό εργαλείο μακριά από φωτιά.</p>	 <p>Κρατάτε πάντα το ηλεκτρικό εργαλείο και με τα δύο χέρια.</p>

ΟΔΗΓΙΕΣ ΑΣΦΑΛΕΙΑΣ



Προσοχή: Διαβάστε προσεκτικά το εγχειρίδιο πριν από τη χρήση. Η μη τήρηση των προειδοποιήσεων και των οδηγιών μπορεί να οδηγήσει σε βλάβη της μονάδας, τραυματισμό ή να προκαλέσει υλική ζημιά. Φυλάξτε το εγχειρίδιο σε ασφαλές μέρος για μελλοντική αναφορά.

Ασφάλεια στον χώρο εργασίας

- Διατηρείτε τον χώρο εργασίας καθαρό και επαρκώς φωτισμένο. Οι ακατάστατοι και ανεπαρκώς φωτισμένοι χώροι εργασίας μπορεί να οδηγήσουν σε ατυχήματα και τραυματισμό.
- Μην εργάζεστε με το ηλεκτρικό εργαλείο σε χώρους όπου υπάρχει κίνδυνος έκρηξης, στο οποίο υπάρχουν εύφλεκτα υγρά, αέρια ή σκόνη. Τα ηλεκτρικά εργαλεία ενδέχεται να δημιουργήσουν σπινθήρες οι οποίοι μπορούν να αναφλέξουν τη σκόνη ή τα αέρια.
- Όταν χρησιμοποιείτε το ηλεκτρικό εργαλείο κρατάτε τα παιδιά και άλλους παρευρισκόμενους σε ασφαλή απόσταση. Η απόσταση της προσοχής μπορεί να οδηγήσει σε απώλεια ελέγχου του εργαλείου/μηχανήματος.

Ηλεκτρική ασφάλεια

- Το βύσμα του καλωδίου του ηλεκτρικού εργαλείου πρέπει να είναι συμβατό με την πρίζα. Δεν επιτρέπεται η οποιαδήποτε μετατροπή του βύσματος. Μη χρησιμοποιείτε μετατροπείς σε συνδυασμό με γειωμένα ηλεκτρικά εργαλεία. Η χρήση βυσμάτων με συμβατές πρίζες μειώνουν τον κίνδυνο ηλεκτροπληξίας.
- Αποφεύγετε την επαφή με γειωμένες επιφάνειες όπως με σωλήνες, θερμαντικά σώματα (καλοριφέρ), κουζίνες ή ψυγεία. Όταν το σώμα σας γειώνεται αυξάνεται ο κίνδυνος ηλεκτροπληξίας.
- Μην εκθέτετε τα μηχανήματα και τα εργαλεία στη βροχή ή σε υψηλή υγρασία. Η διείσδυση νερού στο ηλεκτρικό εργαλείο αυξάνει τον κίνδυνο ηλεκτροπληξίας.
- Όταν εργάζεστε μ' ένα ηλεκτρικό εργαλείο σε εξωτερικό χώρο, χρησιμοποιείτε καλώδια προέκτασης (μπαλαντέζες) που είναι κατάλληλα για χρήση σε εξωτερικούς χώρους. Η χρήση καλωδίων προέκτασης κατάλληλων για εξωτερικούς χώρους μειώνει τον κίνδυνο ηλεκτροπληξίας.

- Μη χρησιμοποιείτε το καλώδιο για να μεταφέρετε ή να μετακινήσετε το ηλεκτρικό εργαλείο, ή για να βγάλετε το βύσμα από την πρίζα. Κρατάτε το καλώδιο μακριά από πηγές υψηλής θερμοκρασίας, κοφτερά αντικείμενα και από κινούμενα εξαρτήματα. Τα καλώδια που έχουν υποστεί οποιαδήποτε ζημιά αυξάνουν τον κίνδυνο ηλεκτροπληξίας.
- Όταν η χρήση του ηλεκτρικού εργαλείου σε χώρους με υψηλή υγρασία ή με υγρά είναι αναπόφευκτη, τότε χρησιμοποιήστε μια διάταξη προστασίας έναντι ρεύματος διαρροής (ρελέ διαρροής - RCD). Η χρήση ενός ρελέ διαρροής μειώνει τον κίνδυνο ηλεκτροπληξίας.

Προσωπική ασφάλεια

- Να είστε πάντοτε προσεκτικοί, να δίνετε προσοχή στην εργασία που εκτελείτε και να χειρίζεστε το εργαλείο με σύνεση. Μη χρησιμοποιείτε το ηλεκτρικό εργαλείο αν νιώθετε κόπωση ή αν βρίσκεστε υπό την επήρεια αλκοόλ ή άλλων ουσιών. Μια στιγμή απροσεξίας κατά τον χειρισμό του ηλεκτρικού εργαλείου μπορεί να οδηγήσει σε σοβαρό τραυματισμό.
- Φοράτε κατάλληλο εξοπλισμό ατομικής προστασίας. Επιλέξτε τον κατάλληλο εξοπλισμό προστασίας, για παράδειγμα μια μάσκα σκόνης, αντιολισθητικές μπότες ασφαλείας, κράνος προστασίας, προστατευτικά ακοής, ανάλογα με το εκάστοτε εργαλείο και τη χρήση του, έτσι ώστε να μειωθεί ο κίνδυνος τραυματισμού.
- Λάβετε μέτρα για να αποφύγετε την ακούσια εκκίνηση. Βεβαιωθείτε ότι το κουμπί ενεργοποίησης του εργαλείου βρίσκεται στη θέση OFF πριν συνδέσετε το βύσμα του καλωδίου στην πρίζα, πριν τοποθετήσετε τις μπαταρίες στο εργαλείο, και πριν το μεταφέρετε και το κουβαλήσετε. Μην μεταφέρετε το ηλεκτρικό εργαλείο με το δάκτυλό σας να ακουμπάει τον διακόπτη ON/OFF και μην συνδέετε το εργαλείο με την πηγή ρεύματος αν ο διακόπτης βρίσκεται στη θέση ON.
- Αφαιρείτε από τα ηλεκτρικά εργαλεία τυχόν εργαλεία ρύθμισης πριν θέσετε το ηλεκτρικό εργαλείο σε λειτουργία. Ένα εργαλείο ρύθμισης που βρίσκεται συνδεδεμένο σ' ένα κινούμενο τμήμα μπορεί να οδηγήσει σε τραυματισμό.
- Μην τεντώνετε τα χέρια σας υπερβολικά κατά τη χρήση του εργαλείου. Διατηρείτε πάντα την ισορροπία σας και σταθερό πάτημα έτσι ώστε να είστε σε θέση να αντιμετωπίσετε απροσδόκητες καταστάσεις.
- Ντυθείτε με τα κατάλληλα ενδύματα. Μη φοράτε ρούχα με χαλαρή εφαρμογή ή κοσμήματα. Κρατήστε τα μαλλιά, τα ρούχα και τα χέρια σας σε ασφαλή απόσταση από τα κινούμενα εξαρτήματα.

Ορθότητα χειρισμού και συντήρηση ηλεκτρικών εργαλείων

- Μην ασκείτε υπερβολική πίεση στο εργαλείο. Χρησιμοποιήστε το κατάλληλο εργαλείο για τον σκοπό για τον οποίο προορίζεται. Η χρήση του σωστού εργαλείου για τον σκοπό για τον οποίο προορίζεται θα καταστήσει την εργασία ασφαλέστερη.
- Μη χρησιμοποιήσετε ποτέ ένα εργαλείο αν το κουμπί ενεργοποίησής του δεν λειτουργεί. Τα ηλεκτρικά εργαλεία τα οποία δεν μπορούν πλέον να ενεργοποιηθούν ή/και να απενεργοποιηθούν με τα κουμπιά λειτουργίας τους είναι επικίνδυνα και πρέπει να επισκευαστούν.
- Αποσυνδέστε το βύσμα του καλωδίου από την πρίζα ή/και αφαιρέστε την μπαταρία πριν προβείτε σε εργασίες συντήρησης ή αντικατάστασης ενός εξαρτήματος του εργαλείου ή όταν πρόκειται να αποθηκεύσετε το εργαλείο. Αυτά τα μέτρα πρόληψης μειώνουν τον κίνδυνο της ακούσιας εκκίνησης του ηλεκτρικού εργαλείου.
- Όταν δεν χρησιμοποιείται, αποθηκεύστε το ηλεκτρικό εργαλείο σε σημείο μη προσβάσιμο από παιδιά και φροντίστε να μη χρησιμοποιείται το εργαλείο από άτομα που δεν έχουν εξοικειωθεί με την χρήση του ή που δεν έχουν διαβάσει τις οδηγίες χρήσης που περιέχει το παρόν εγχειρίδιο. Το ηλεκτρικό εργαλείο είναι επικίνδυνο όταν χρησιμοποιείται από άπειρα άτομα ή από άτομα που δεν έχουν διαβάσει τις οδηγίες χρήσης του.
- Συντηρήστε το ηλεκτρικό εργαλείο. Ελέγχετε αν τα κινούμενα εξαρτήματα λειτουργούν σωστά, αν υπάρχει κάποιο μπλοκάρισμα, αν έχουν σπάσει εξαρτήματα σε κάποιο σημείο ή αν έχουν φθαρεί εξαρτήματα τα οποία ενδέχεται να επηρεάσουν αρνητικά την λειτουργία του ηλεκτρικού εργαλείου. Η εσφαλμένη συντήρηση των ηλεκτρικών εργαλείων προκαλεί ατυχήματα.
- Διατηρείτε τα εργαλεία κοπής αιχμηρά και σε καλή κατάσταση. Τα επαρκώς συντηρημένα κοπτικά εργαλεία είναι πιο δύσκολο να μπλοκαριστούν και έχουν υψηλότερη απόδοση.

Οδηγίες ασφαλείας για εργαλεία μπαταρίας

- Επαναφορτίζετε τις μπαταρίες μόνο με τον φορτιστή που ορίζει ο κατασκευαστής. Ένας φορτιστής που χρησιμοποιείται για τη φόρτιση ακατάλληλων μπαταριών μπορεί να δημιουργήσει κίνδυνο πυρκαγιάς.
- Χρησιμοποιείτε το ηλεκτρικό εργαλείο μόνο με τις προβλεπόμενες μπαταρίες. Η χρήση άλλων μπαταριών μπορεί να δημιουργήσει κίνδυνο τραυματισμού και πυρκαγιάς.
- Όταν η μπαταρία δεν χρησιμοποιείται, κρατήστε την μακριά από μεταλλικά αντικείμενα όπως συνδετήρες, κέρματα, κλειδιά, καρφιά, βίδες ή άλλα μικρά μεταλλικά αντικείμενα που μπορούν να κάνουν σύνδεση από τον έναν ακροδέκτη στον άλλον. Το βραχυκύκλωμα των ακροδεκτών της μπαταρίας μπορεί να προκαλέσει εγκαύματα ή πυρκαγιά.
- Υπό συνθήκες κακομεταχείρισης, μπορεί να εκτοξευτεί υγρό από την μπαταρία. Αποφύγετε την επαφή με το υγρό της μπαταρίας. Σε περίπτωση επαφής με το υγρό, ξεπλύνετε με νερό. Εάν το υγρό έρθει σε επαφή με τα μάτια, αναζητήστε αμέσως ιατρική βοήθεια. Το υγρό που εκτοξεύεται από την μπαταρία μπορεί να προκαλέσει ερεθισμό ή εγκαύματα.
- Μην χρησιμοποιείτε μπαταρία που έχει υποστεί ζημιά ή έχει τροποποιηθεί. Οι κατεστραμμένες ή τροποποιημένες μπαταρίες ενδέχεται να μην λειτουργούν όπως προβλέπεται, με αποτέλεσμα να προκληθεί πυρκαγιά ή έκρηξη.
- Μην εκθέτετε την μπαταρία σε φωτιά ή σε πολύ υψηλές θερμοκρασίες. Η έκθεση σε φωτιά ή σε θερμοκρασίες άνω των 130°C μπορεί να προκαλέσει έκρηξη.
- Ακολουθήστε όλες τις οδηγίες φόρτισης και μην φορτίζετε την μπαταρία εκτός του εύρους θερμοκρασιών που καθορίζεται στις οδηγίες. Η ακατάλληλη φόρτιση ή η φόρτιση σε θερμοκρασίες εκτός του καθορισμένου εύρους μπορεί να προκαλέσει ζημιά στη μπαταρία και να αυξήσει τον κίνδυνο πυρκαγιάς.

Service

- Αναθέστε τη συντήρηση και την επισκευή του ηλεκτρικού εργαλείου σε εξειδικευμένο προσωπικό service, χρησιμοποιώντας μόνο πανομοιότυπα ανταλλακτικά. Με τον τρόπο αυτό θα διασφαλιστεί η διατήρηση της ασφάλειας του ηλεκτρικού εργαλείου.
- Ποτέ μην επιχειρήσετε να επισκευάσετε μόνοι σας τις μπαταρίες που έχουν υποστεί βλάβη. Το service των μπαταριών πρέπει να γίνεται μόνο από τον κατασκευαστή ή από εξουσιοδοτημένους τεχνικούς service.

ΤΕΧΝΙΚΑ ΧΑΡΑΚΤΗΡΙΣΤΙΚΑ

Μοντέλο	EC1230
Μπαταρία	Λιθίου, 20 V / 2x4 Ah
Μοτέρ	Brushless (χωρίς ψήκτρεις)
Μήκος λάμας	30 cm
Ταχύτητα αλυσίδας	22 m/s
Αλυσίδα	1/4" 1,1 mm, 62 οδ.
Χρόνος φόρτισης	2 - 3 ώρες / 4 Ah
Σύστημα λίπανσης αλυσίδας	Με αντλία
Βάρος μηχανήματος	1542 g

ΚΥΡΙΑ ΜΕΡΗ

Σημείωση: Βλέπε σελίδα 2.

1. Λάμα
2. Αλυσίδα
3. Προφυλακτήρας
4. Καπάκι κλειδώματος/ξεκλειδώματος καλύμματος
5. Εμπρόσθια λαβή
6. Πώμα πλήρωσης λαδιού
7. Διακόπτης ασφαλείας
8. Σκανδάλη ON/OFF
9. Μπαταρία

ΠΡΟΟΡΙΖΟΜΕΝΗ ΧΡΗΣΗ

Αυτό το ηλεκτρικό εργαλείο προορίζεται για το κλάδεμα θάμνων, μικρών κλαδιών και ξύλων. Η χρήση του εργαλείου για άλλες εργασίες από τις προβλεπόμενες δεν επιτρέπεται και ενδέχεται να προκαλέσει τραυματισμό.

ΟΔΗΓΙΕΣ ΣΥΝΑΡΜΟΛΟΓΗΣΗΣ

Σημείωση: Βλέπε σελίδα 3.

Αφαίρεση της αλυσίδας

1. Γυρίστε το καπάκι αριστερόστροφα για να ανοίξετε το κάλυμμα. (Σχ. 1)
2. Αφαιρέστε τη λάμα και την αλυσίδα. Σημειώστε τη θέση του πείρου και της οπής ώστε να τα ευθυγραμμίσετε στη συνέχεια. (Σχ. 2)

Τοποθέτηση της αλυσίδας

1. Γυρίστε τη βίδα ρύθμισης αριστερόστροφα με ένα κατσαβίδι έως ότου να μετακινηθεί ο πείρος στην πιο μέσα θέση.
2. Ευθυγραμμίστε την αλυσίδα με τη λάμα και βεβαιωθείτε ότι τα δόντια της αλυσίδας είναι στραμμένα προς τη σωστή κατεύθυνση. (Σχ. 3)
3. Ανοίξτε τον προφυλακτήρα και τοποθετήστε τη λάμα και την αλυσίδα, φροντίζοντας να είναι ευθυγραμμισμένη η λάμα με τον πείρο. (Σχ. 4)
4. Πιέζοντας σταθερά τη λάμα, γυρίστε τη βίδα ρύθμισης δεξιόστροφα για να τεντώσετε την αλυσίδα. (Σχ. 6)
- Προσοχή: Μην τεντώνετε την αλυσίδα υπερβολικά.
5. Τοποθετήστε το κάλυμμα και γυρίστε το καπάκι δεξιόστροφα για να στερεωθεί. (Σχ. 5)
6. Ρυθμίστε ξανά την τάνυση της αλυσίδας, εάν είναι απαραίτητο. Γυρίστε τη βίδα ρύθμισης δεξιόστροφα για να τεντώσετε την αλυσίδα και αριστερόστροφα για να τη χαλαρώσετε. (Σχ. 6)



Προσοχή: Ελέγχετε και ρυθμίζετε συχνά την τάνυση της αλυσίδας. Οι χαλαρές αλυσίδες εκτροχιάζονται εύκολα, γεγονός που μπορεί να οδηγήσει σε ταχεία φθορά της αλυσίδας και της λάμας.

ΟΔΗΓΙΕΣ ΧΡΗΣΗΣ



Προσοχή: Μην κόβετε κλαδιά και ξύλα με διάμετρο μεγαλύτερη από 30 cm ή πολύ σκληρά υλικά.



Προσοχή: Πριν από οποιαδήποτε ρύθμιση του ηλεκτρικού εργαλείου, αφαιρέστε την μπαταρία.

- Καθώς το αλυσοπρίοιο βρίσκεται σε λειτουργία, κρατήστε το άλλο σας χέρι σε απόσταση τουλάχιστον 15 cm από την περιοχή κοπής της λάμας.
- Μην υπερφορτώνετε το ηλεκτρικό εργαλείο.
- Μην χρησιμοποιείτε το ηλεκτρικό εργαλείο υπό βροχερές συνθήκες.

ΣΥΝΤΗΡΗΣΗ ΚΑΙ ΑΠΟΘΗΚΕΥΣΗ



Προσοχή: Πριν από τον καθαρισμό και τη συντήρηση, απενεργοποιείτε πάντα το ηλεκτρικό εργαλείο και αφαιρείτε την μπαταρία.

- Καθαρίζετε προσεκτικά την αλυσίδα μετά από κάθε χρήση.
- Λαδώνετε τακτικά την αλυσίδα με λιπαντικό λάδι (λάδι για λάμες αλυσοπρίονων ή άλλους παρόμοιους τύπους λαδιών) και ψεκάζετε με σπρέι προστασίας μετάλλων.
- Μην ψεκάζετε τον εξοπλισμό με νερό.
- Καθαρίζετε τακτικά το περίβλημα του εργαλείου με ένα μαλακό πανί, κατά προτίμηση μετά από κάθε χρήση.
- Διατηρείτε τον ανεμιστήρα, τον χώρο του κινητήρα και τη λαβή του εργαλείου καθαρά.
- Απομακρύνετε την επίμονη βρωμιά χρησιμοποιώντας ένα μαλακό πανί βρεγμένο με σαπούνι. Μην χρησιμοποιείτε διαλυτικά όπως βενζίνη, οινόπνευμα, αμμωνία κ.λπ. Χημικές ουσίες όπως αυτές θα προκαλέσουν ζημιά στα συνθετικά εξαρτήματα.
- Για να προστατέψετε την μπαταρία από το κρύο ή τον υγρό καιρό, τοποθετήστε την κάτω από αδιάβροχα ρούχα.
- Φροντίστε να βγάξετε την μπαταρία πριν από την αποθήκευση του ηλεκτρικού εργαλείου.

ΑΠΟΡΡΙΨΗ ΣΤΟ ΠΕΡΙΒΑΛΛΟΝ

Προκειμένου να αποφευχθούν ζημιές κατά τη μεταφορά, το εργαλείο πρέπει να παραδίδεται σε στερεά συσκευασία. Η συσκευασία καθώς και η μονάδα και τα εξαρτήματα είναι κατασκευασμένα απο ανακυκλώσιμα υλικά και μπορούν να απορριφθούν αναλόγως. Τα πλαστικά εξαρτήματα του εργαλείου φέρουν σήμανση ανάλογα με το υλικό τους, γεγονός που καθιστά δυνατή την απομάκρυνση φιλικών προς το περιβάλλον και διαφοροποιημένων λόγω των διαθέσιμων εγκαταστάσεων συλλογής.



Μόνο για χώρες της Ευρωπαϊκής Ένωσης

Μην πετάτε τα ηλεκτρικά εργαλεία μαζί με τα οικιακά απορρίμματα!

Σύμφωνα με την Ευρωπαϊκή Οδηγία 2002/96/ΕΚ για τα απόβλητα ηλεκτρικού και ηλεκτρονικού εξοπλισμού και την εφαρμογή της σύμφωνα με την εθνική νομοθεσία, τα ηλεκτρικά εργαλεία που έχουν φτάσει στο τέλος της ζωής τους πρέπει να συλλέγονται χωριστά και να επιστρέφονται σε μια περιβαλλοντικά συμβατή εγκατάσταση ανακύκλωσης.

NAKAYAMA
PRO

* Ο κατασκευαστής διατηρεί το δικαίωμα να πραγματοποιήσει δευτερεύουσες αλλαγές στο σχεδιασμό του προϊόντος και στα τεχνικά χαρακτηριστικά χωρίς προηγούμενη ειδοποίηση, εκτός εάν οι αλλαγές αυτές επηρεάζουν σημαντικά την απόδοση και λειτουργία ασφάλειας των προϊόντων. Τα εξαρτήματα που περιγράφονται / απεικονίζονται στις σελίδες του εγχειριδίου που κρατάτε στα χέρια σας ενδέχεται να αφορούν και σε άλλα μοντέλα της σειράς προϊόντων του κατασκευαστή, με παρόμοια χαρακτηριστικά, και ενδέχεται να μην περιλαμβάνονται στο προϊόν που μόλις αποκτήσατε.

* Για να διασφαλιστεί η ασφάλεια και η αξιοπιστία του προϊόντος καθώς και η ισχύς της εγγύησης όλες οι εργασίες επιδιόρθωσης, ελέγχου, επισκευής ή αντικατάστασης συμπεριλαμβανομένης της συντήρησης και των ειδικών ρυθμίσεων, πρέπει να εκτελούνται μόνο από τεχνικούς του εξουσιοδοτημένου τμήματος Service του κατασκευαστή.

* Χρησιμοποιείτε πάντα το προϊόν με τον παρεχόμενο εξοπλισμό. Η λειτουργία του προϊόντος με μη-προβλεπόμενο εξοπλισμό ενδέχεται να προκαλέσει βλάβη ή ακόμα και σοβαρό τραυματισμό ή θάνατο. Ο κατασκευαστής και ο εισαγωγέας ουδεμία ευθύνη φέρει για τραυματισμούς και βλάβες που προκύπτουν από την χρήση μη προβλεπόμενου εξοπλισμού.

СИМВОЛИ ЗА БЕЗОПАСНОСТ

 <p>Носете предпазни средства за очите, слуха и предпазна каска.</p>	 <p>Носете защитни ръкавици.</p>	 <p>Носете безопасни, нехлъзгащи се обувки.</p>
 <p>Носете защитно облекло.</p>	 <p>Не излагайте електроинструмента на дъжд или влага.</p>	 <p>Дръжте страничните лица на безопасно разстояние от работната зона.</p>
 <p>По време на работа не докосвайте никакви предмети с върха на направляващата шина. Опасност от откат.</p>	 <p>Пазете електроинструмента от огън.</p>	 <p>Винаги дръжте електроинструмента с двете си ръце.</p>

ИНСТРУКЦИИ ЗА БЕЗОПАСНОСТ



Предупреждение: Прочетете внимателно ръководството преди употреба. Неспазването на предупрежденията и инструкциите може да доведе до повреда на устройството, физически наранявания и/или материални щети. Съхранявайте ръководството на безопасно място за бъдещи справки.

Безопасност в работната зона

- Поддържайте работната зона чиста и добре осветена. Тъмните или затрупани места могат да доведат до инциденти.
- Не работете с електроинструменти във взривоопасна атмосфера, например при наличие на запалими течности или изпарения, газове или прах. Електрическите инструменти могат да предизвикат искри, които да възпламенят газовете или изпаренията.
- Дръжте децата и страничните лица на безопасно разстояние, докато работите с електроинструмента.

Електрическа безопасност

- Уверете се, че щепселите на електроинструментите съответстват на контакта. Никога не променяйте щепсела по какъвто и да е начин. Не използвайте адаптерни щепсели със заземени електроинструменти. Използването на немодифицирани щепсели и съответстващи контакти ще намали риска от токов удар.
- Избягвайте контакт на тялото със заземени или заземени материали или предмети, като например радиатори, тръби, печки и хладилници. Съществува огромен риск от токов удар, ако тялото ви е заземено или заземено.
- Не излагайте електрическите инструменти на дъжд или други влажни условия. Навлизането на вода в електроинструмента може да увеличи риска от токов удар.
- Не злоупотребявайте със захранващия кабел. Никога не използвайте кабела за пренасяне, дърпане или изключване на електрическия инструмент. Съхранявайте кабела на безопасно разстояние от топлина, масло, остри ръбове и всякакви движещи се части. Повредените или заплетени шнуrowe ще увеличат риска от токов удар.

- Когато работите с електрически инструмент на открито, използвайте удължител, който има подходящи спецификации за използване на открито. Използването на удължител, подходящ за употреба на открито, намалява риска от токов удар.
- Ако не може да се избегне работа с електроинструмент на влажно място, използвайте захранване, защитено с устройство за защита от остатъчен ток (RCD). Използването на RCD намалява риска от токов удар.

Лична безопасност

- Бъдете нащрек, внимавайте какво правите и използвайте здрав разум, когато работите с електроинструмента. Не използвайте електроинструмента, ако се чувствате уморени или сте под въздействието на алкохол, наркотици или лекарства. Момент на невнимание по време на работа с електроинструмента може да доведе до сериозно нараняване на хора.
- Използвайте лични предпазни средства. Винаги носете предпазни средства за очите. Защитното оборудване, като например маска против прах, защита на слуха, нехлъзгащи се предпазни обувки или защитни каски, използвани при подходящи условия, ще намалят риска от получаване на лични наранявания.
- Предотвратете непреднамереното стартиране. Уверете се, че превключвателят на захранването е в изключено положение, преди да свържете към източника на захранване и/или акумулаторната батерия, да вдигнете или пренесете електроинструмента. Пренасянето на електроинструменти с пръст върху превключвателя на захранването или свързването на електроинструменти, чийто превключвател е във включено положение, към източник на захранване може да доведе до злополуки.
- Преди да включите електроинструмента, извадете всички регулиращи ключове или гаечни ключове. Ключ за регулиране или гаечен ключ, оставен прикрепен към въртяща се част на електроинструмента, може да доведе до телесни наранявания.
- Не се надигайте над главата. Поддържайте равновесие и правилна стойка през цялото време. Това помага на оператора да има по-добър контрол върху електроинструмента в неочаквани ситуации.
- Облечете се правилно. Не носете свободни дрехи или бижута. Дръжте косата, дрехите и ръкавиците си далеч от движещите се части. Свободните дрехи, бижутата и/или дългата коса могат да бъдат захванати от движещите се части.

Използване и грижа за електроинструменти

- Не насилвайте електроинструмента. Използвайте подходящия електроинструмент за всяко приложение. Правилният електроинструмент винаги ще свърши работата по-добре и по-безопасно, когато се използва по предназначение.
- Не използвайте електроинструмента, ако превключвателят не го активира или деактивира. Всеки електроинструмент, който не може да се управлява с превключвателя, е изключително опасен и трябва да се ремонтира.
- Изключете главния щепсел от източника на захранване и/или акумулаторната батерия от електроинструмента, преди да сменят аксесоари, да правите каквито и да било настройки или да съхранявате електроинструмента. Тези превантивни мерки за безопасност ще намалят риска от случайно стартиране на електроинструмента.
- Когато електроинструментът не се използва, съхранявайте го на място, недостъпно за деца, и не позволявайте на лица, които не са запознати с електроинструмента или с тези инструкции, да използват и работят с него. Електроинструментите са изключително опасни в ръцете на необучени потребители.
- Поддържайте електроинструмента. Проверявайте за несъсност или обвързване на движещите се части, счупване на части, течове и всякакви други проблеми, които могат да повлияят на работата на електроинструмента. Ако е повреден, поправете електроинструмента преди употреба. Много злополуки и наранявания са причинени от лошо поддържани електроинструменти.
- Поддържайте режещите части на електроинструмента остри и чисти. Правилно поддържаните режещи инструменти с остри режещи ръбове е по-малко вероятно да се заклеят и са по-прецизни и по-лесни за управление.

- Винаги използвайте електроинструмента, аксесоарите и накрайниците и т.н. в съответствие с инструкциите на това ръководство за експлоатация, като се съобразявате с условията на работа и работата, която трябва да се извърши. Използването на електроинструмента за приложения, различни от предвидените, може да доведе до телесни повреди или да причини повреда на електроинструмента.
- Поддържайте дръжките и всички захващащи повърхности на електроинструмента сухи, чисти и без масла и грес. Хлъзгавите дръжки и повърхности за хващане не позволяват безопасно боравене с инструмента при неочаквани обстоятелства.

Използване и грижа за акумулаторните инструменти

- Зареждайте батериите само със зарядното устройство, посочено от производителя. Зарядното устройство, което се използва за зареждане на неподходящи батерии, може да създаде риск от пожар.
- Използвайте електроинструмента само със специално предназначения за целта батерии. Използването на всякакви други акумулаторни пакети може да създаде риск от нараняване и пожар.
- Когато акумулаторният блок не се използва, го дръжте далеч от други метални предмети, като например щипки за хартия, монети, ключове, пирони, винтове или други малки метални предмети, които могат да направят връзка от една клемма към друга. Скъсяването на клемите на акумулаторната батерия може да доведе до изгаряния или пожар.
- В условия на злоупотреба от батерията може да се изхвърли течност; избягвайте контакт. Ако случайно възникне контакт, изплакнете с вода. Ако течността попадне в очите, незабавно потърсете медицинска помощ. Течността, изхвърлена от батерията, може да причини дразнене или изгаряния.
- Не използвайте акумулаторна батерия, която е повредена или модифицирана. Повредените или модифицирани батерии може да не функционират по предназначение, което може да доведе до пожар или експлозия.
- Не излагайте акумулаторния блок на огън или прекомерни температури. Излагането на огън или на температури над 130°C може да доведе до експлозия.
- Спазвайте всички инструкции за зареждане и не зареждайте акумулаторния блок извън температурния диапазон, посочен в инструкциите. Неправилното зареждане или зареждането при температури извън посочения диапазон може да повреди батерията и да увеличи риска от пожар.

Сервиз

- Възложете сервизното обслужване на електроинструмента на квалифициран сервизен персонал, като използвате само идентични резервни части. Това ще гарантира запазването на безопасността на електроинструмента.
- Никога не се опитвайте сами да ремонтирате повредени акумулаторни батерии. Сервизното обслужване на акумулаторните батерии трябва да се извършва само от производителя или от оторизирани сервизни техници.

ТЕХНИЧЕСКИ ДАННИ

Модел	EC1230
Батерия	Li-батерия, 20V / 2x4 Ah
Мотор	Brushless (Безчетков)
Шина	30 см
Скорост на веригата	22 м/с
Размер на веригата	1/4" 1.1 мм, 62 звена
Време за зареждане	2 - 3 часа / 4 Ah
Система за смазване	Помпа
Тегло на машината	1542 гр.

ОСНОВНИ ЧАСТИ

Забележка: Вижте страница 2.

1. Шина
2. Верига
3. Защитник
4. Капак за заключване/
отключване на капака
5. Предна дръжка
6. Капачка за пълнене
с масло
7. Превключвател за
безопасност
8. Спусък за вкл/изкл.
9. Батерия

ПРЕДНАЗНАЧЕНА ПОЛЗА

Този електроинструмент е предназначен за подрязване на храсти, малки клони и дърво. Всяка друга употреба се счита за неправилна и може да доведе до сериозни наранявания.

ИНСТРУКЦИИ ЗА СГЛОБЯВАНЕ

Забележка: Вижте страница 3.

Сваляне на веригата

1. Завъртете капачката по посока, обратна на часовниковата стрелка, за да отворите капака. (Фиг. 1)
2. Извадете направляващата шина и веригата. Обърнете внимание на подравнените щифт и отвор за по-късен монтаж. (Фиг. 2)

Монтиране на веригата

1. Завъртете регулиращия винт по посока на часовниковата стрелка с помощта на отвертка, докато щифтът се премести в най-вътрешното положение.
2. Подравнете веригата с направляващата шина и се уверете, че зъбите на веригата са насочени в правилната посока. (Фиг. 3)
3. Издърпайте преградата отворена и монтирайте направляващата шина и веригата, като се уверите, че направляващата шина е подравнена с щифта. (Фиг. 4)
4. Натисвайки здраво водещата шина, завъртете регулиращия винт по посока на часовниковата стрелка, за да опънете веригата. (Фиг. 6)
- **Внимание: Не разтягайте веригата прекалено много.**
5. Поставете капака и завъртете капачката по посока на часовниковата стрелка, за да го закрепите. (Фиг. 5)
6. Ако е необходимо, регулирайте отново обтягането на веригата. Завъртете регулиращия винт по посока на часовниковата стрелка, за да разтегнете веригата, и обратно на часовниковата стрелка, за да я разхлабите. (Фиг. 6)



Внимание: Проверявайте и регулирайте често натягането на веригата. Хлабавата верига лесно се дерайлира, което може да доведе до бързо износване на веригата и водещата шина.

ИНСТРУКЦИИ ЗА РАБОТА



Внимание: Не режете клони и дървен материал с диаметър над 30 см или твърде твърди материали.



Внимание: Преди да извършвате каквито и да било настройки на електроинструмента, извадете батерията.

- Когато верижният трион работи, дръжте другата си ръка на разстояние най-малко 15 см от зоната на рязане на водещата шина.
- Не претоварвайте електроинструмента.
- Не използвайте електроинструмента при дъждовни условия.

ПОДДЪРЖКА И СЪХРАНЕНИЕ



Предупреждение: Преди почистване и поддръжка винаги изключвайте електроинструмента и изваждайте батерията.

- Почиствайте внимателно веригата след всяка употреба.
- Редовно смазвайте веригата със смазочно масло (бар масло или подобен тип) и я напръскайте със спрей за защита на метала.
- Не пръскайте оборудването с вода.
- Почиствайте редовно корпуса на инструмента с мека кърпа, за предпочитане след всяка употреба.
- Поддържайте вентилатора, двигателното отделение и дръжката на инструмента чисти.
- Отстранявайте упоритите замърсявания с помощта на мека кърпа, навлажнена със сапун. Не използвайте разтворители като бензин, алкохол, амоняк и др. Подобни химикали ще повредят синтетичните компоненти.
- За да предпазите акумулатора от студено или влажно време, поставете го под непромокаемо облекло.
- Преди да съхранявате електроинструмента, извадете батерията.

ЕКОЛОГИЧНО ОБЕЗВРЕЖДАНЕ

За да се избегнат повреди при транспортиране, инструментът трябва да се доставя в здрава опаковка. Опаковката, както и устройството и аксесоарите, са изработени от рециклируеми материали и могат да бъдат изхвърлени по съответния начин. Пластмасовите компоненти на инструмента са маркирани според материала, от който са изработени, което прави възможно отстраняването на екологични и диференцирани породи наличните съоръжения за събиране.



Само за страни от ЕС

Не изхвърляйте електрически инструменти заедно с битови отпадъци!

В съответствие с Европейската директива 2002/96/ЕО относно отпадъците от електрическо и електронно оборудване и нейното прилагане в съответствие с националното законодателство, електрическите инструменти, чийто живот е изтекъл, трябва да се събират разделно и да се връщат в екологично съвместимо съоръжение за рециклиране.










NAKAYAMA
PRO

** Производителят си запазва правото да прави незначителни промени в дизайна и техническите спецификации на продуктите без предварително уведомление, освен ако тези промени не засягат значително работата и безопасността на продуктите. Частите, описани/илюстрирани на страниците на ръководството, което държите в ръцете си, може да се отнасят и за други модели от продуктовата линия на производителя с подобни характеристики и може да не са включени в току-що придобития от вас продукт.*

** За да се гарантира безопасността и надеждността на продукта и валидността на гаранцията, всички работи по ремонт, проверка или замяна, включително поддръжка и специални настройки, трябва да се извършват само от техници от оторизирания сервизен отдел на производителя.*

** Винаги използвайте продукта с доставеното оборудване. Работата на продукта с оборудване, което не е доставено, може да доведе до неизправности или дори до сериозни наранявания или смърт. Производителят и вносителят не носят отговорност за наранявания и щети, възникнали в резултат на използването на несъответстващо на изискванията оборудване.*

SIMBOLURI DE SIGURANȚĂ

 <p>Purtați ochelari de protecție, protecție auditivă și o cască de protecție.</p>	 <p>Purtați mănuși de protecție</p>	 <p>Purtați încălțăminte de siguranță, antiderapantă.</p>
 <p>Purtați îmbrăcăminte de protecție.</p>	 <p>Nu expuneți scula electrică la ploaie sau umiditate.</p>	 <p>Țineți trecătorii la o distanță sigură de zona de lucru.</p>
 <p>În timpul funcționării, nu atingeți niciun obiect cu vârful lamei. Risc de recul.</p>	 <p>Țineți scula electrică departe de foc.</p>	 <p>Țineți întotdeauna scula electrică cu ambele mâini.</p>

INSTRUCȚIUNI DE SIGURANȚĂ



Avertisment: Citiți cu atenție manualul înainte de utilizare. Nerespectarea avertismentelor și instrucțiunilor poate duce la deteriorarea unității, vătămări corporale și/sau daune materiale. Păstrați manualul într-un loc sigur pentru consultare ulterioară.

Siguranța zonei de lucru

- Păstrați zona de lucru curată și bine iluminată. Zonele întunecate sau aglomerate pot duce la accidente.
- Nu folosiți scule electrice în atmosfere explozive, cum ar fi în prezența lichidelor sau fumurilor inflamabile, a gazelor sau a prafului. Unelele electrice ar putea crea scântei care ar putea aprinde gazele sau vaporii.
- Țineți copiii și trecătorii la o distanță sigură în timpul operării sculei electrice.

Siguranța electrică

- Asigurați-vă că fișele uneltelor electrice se potrivesc cu priza. Nu modificați niciodată ștecherul în niciun fel. Nu utilizați fișe adaptoare cu unelte electrice cu împământare. Utilizarea fișelor nemodificate și a prizelor potrivite va reduce riscul de șoc electric.
- Evitați contactul corpului cu materiale sau obiecte împământate sau legate la pământ, cum ar fi radiatoare, țevi, aragazuri și frigidere. Există un risc enorm de șoc electric dacă corpul dumneavoastră este legat la masă sau la împământare.
- Nu expuneți uneltele electrice la ploaie sau în orice alte condiții de umiditate. Apa care intră într-o unealtă electrică ar putea crește riscul de șoc electric.
- Nu abuzați de cablu de alimentare. Nu utilizați niciodată cablu pentru transportul, tragerea sau deconectarea uneltei electrice. Păstrați cablu la o distanță sigură de căldură, ulei, margini ascuțite și orice piese în mișcare. Cablurile deteriorate sau încălcite vor crește riscul de electrocutare.
- Atunci când utilizați o unealtă electrică în aer liber, utilizați un cablu prelungitor care are specificațiile corespunzătoare pentru utilizarea în aer liber. Utilizarea unui cablu prelungitor adecvat pentru utilizarea în exterior reduce riscul de șoc electric.
- Dacă nu se poate evita utilizarea unei unelte electrice într-un loc umed, utilizați o sursă de alimentare protejată de un dispozitiv de curent rezidual (RCD). Utilizarea unui RCD reduce riscul de șoc electric.

Siguranța personală

- Fiți vigilent, urmăriți ceea ce faceți și folosiți bunul simț atunci când folosiți scula electrică. Nu utilizați scula electrică dacă vă simțiți obosit sau sunteți sub influența alcoolului, drogurilor sau medicamentelor. Un moment de neatenție în timpul operării sculei electrice poate duce la vătămări corporale grave.
- Utilizați echipament de protecție individuală. Purtați întotdeauna protecție pentru ochi. Echipamentul de protecție, cum ar fi masca de praf, protecția auditivă, pantofii de siguranță antiderapanți sau căștile de protecție, utilizate în condiții adecvate, vor reduce riscul de a suferi vătămări corporale.
- Preveniți pornirea neintenționată. Asigurați-vă că întrerupătorul de alimentare este în poziția oprit înainte de a conecta la sursa de alimentare și/sau la acumulator, de a ridica sau de a transporta scula electrică. Transportarea uneltelor electrice cu degetul pe comutatorul de alimentare sau conectarea uneltelor electrice care au comutatorul în poziția pornit la o sursă de alimentare poate duce la accidente.
- Scoateți cheile sau cheile de reglare înainte de a porni scula electrică. O cheie de reglare sau o cheie lăsată atașată la o parte rotativă a sculei electrice poate duce la vătămări corporale.
- Nu vă întindeți prea mult. Păstrați în permanență echilibrul și piciorul adecvat. Acest lucru îl ajută pe operator să aibă un control mai bun asupra sculei electrice în situații neprevăzute.
- Îmbrăcați-vă corespunzător. Nu purtați haine largi sau bijuterii. Țineți-vă părul, îmbrăcămintea și mănușile departe de orice piese în mișcare. Hainele largi, bijuteriile și/sau părul lung pot fi prinse în piesele în mișcare.

Utilizarea și îngrijirea sculelor electrice

- Nu forțați scula electrică. Utilizați scula electrică corectă pentru fiecare aplicație. Unealta electrică corectă va face întotdeauna treaba mai bine și mai sigur atunci când este utilizată conform destinației.
- Nu utilizați scula electrică dacă comutatorul nu o activează sau o dezactivează. Orice unealtă electrică care nu poate fi controlată cu ajutorul comutatorului este extrem de periculoasă și trebuie reparată.
- Deconectați ștecherul principal de la sursa de alimentare și/sau acumulatorul de la scula electrică înainte de a schimba accesoriile, de a efectua orice reglaj sau de a depozita scula electrică. Astfel de măsuri preventive de siguranță vor reduce riscul de pornire accidentală a sculei electrice.
- Atunci când scula electrică nu este utilizată, depozitați-o departe de îndemâna copiilor și nu permiteți persoanelor care nu sunt familiarizate cu scula electrică sau cu aceste instrucțiuni să utilizeze și să opereze scula electrică. Unelele electrice sunt extrem de periculoase în mâinile utilizatorilor necalificați.
- Întrețineți scula electrică. Verificați dacă părțile mobile sunt dezaliniate sau blocate, dacă piesele sunt rupte, dacă există scurgeri și orice alte probleme care pot afecta funcționarea sculei electrice. Dacă este deteriorată, reparați scula electrică înainte de utilizare. Multe accidente și răniri sunt cauzate de uneltele electrice prost întreținute.
- Păstrați părțile tăietoare ale uneltei electrice ascuțite și curate. Uneltele de tăiere întreținute corespunzător, cu muchii de tăiere ascuțite, sunt mai puțin susceptibile de a se bloca și sunt mai precise și mai ușor de controlat.
- Utilizați întotdeauna scula electrică, accesoriile și biții etc. în conformitate cu instrucțiunile din acest manual de instrucțiuni, ținând cont de condițiile de lucru și de lucrarea care urmează să fie efectuată. Utilizarea sculei electrice pentru aplicații diferite de cele prevăzute poate duce la vătămări corporale sau la deteriorarea sculei electrice.
- Păstrați mânerul și orice suprafețe de prindere ale uneltei electrice uscate, curate și lipsite de ulei și grăsime. Mânerul și suprafețele de prindere alunecoase nu permit manipularea în siguranță a uneltei în circumstanțe neprevăzute.

Utilizarea și îngrijirea bateriilor

- Reîncărcați bateriile numai cu încărcătorul specificat de producător. Un încărcător care este utilizat pentru a încărca acumulatori neadecvați poate crea un risc de incendiu.
- Utilizați scula electrică numai cu pachetele de acumulatori special desemnate. Utilizarea oricăror alte pachete de acumulatori poate crea un risc de rănire și de incendiu.
- Atunci când acumulatorul nu este utilizat, țineți-l departe de alte obiecte metalice, cum ar fi agrafe de birou, monede, chei, cuie, șuruburi sau alte obiecte metalice mici care pot face legătura de la un terminal la altul. Scurtcircuitarea terminalelor bateriei între ele poate provoca arsuri sau un incendiu.

- În condiții abuzive, lichidul poate fi ejectat din baterie; evitați contactul. Dacă se produce accidental contactul, spălați cu apă. Dacă lichidul intră în contact cu ochii, solicitați imediat ajutor medical. Lichidul ejectat din baterie poate provoca iritații sau arsuri.
- Nu utilizați un pachet de baterii deteriorat sau modificat. Este posibil ca bateriile deteriorate sau modificate să nu funcționeze conform destinației, rezultând incendii sau explozii.
- Nu expuneți un pachet de baterii la foc sau la temperaturi excesive. Expunerea la foc sau la temperaturi mai mari de 130°C poate provoca o explozie.
- Respectați toate instrucțiunile de încărcare și nu încărcați pachetul de baterii în afara intervalului de temperatură specificat în instrucțiuni. Încărcarea necorespunzătoare sau la temperaturi în afara intervalului specificat poate deteriora acumulatorul și crește riscul de incendiu.

Service

- Asigurați întreținerea sculei electrice de către personal de service calificat, folosind numai piese de schimb identice. Acest lucru va asigura menținerea siguranței uneltei electrice.
- Nu încercați niciodată să reparați singur pachetele de baterii deteriorate. Întreținerea pachetelor de baterii trebuie efectuată numai de producător sau de tehnicieni de service autorizați.

DATE TEHNICE

Model	EC1230
Baterie	Li-baterie, 20 V / 2x4 Ah
Motor	Brushless (Fără perii)
Lama	30 cm
Viteza lanțului	22 m/s
Dimensiunea lanțului	1/4" 1.1 mm, 62 verigi
Timp de încărcare	2 - 3 ore / 4 Ah
Sistem de lubrifiere	Pompă
Greutatea mașinii	1542 g

PIESE PRINCIPALE

Notă: A se vedea pagina 2.

- | | |
|---|------------------------------|
| 1. Lama | 6. Capac de umplere cu ulei |
| 2. Lanț | 7. Întrerupător de siguranță |
| 3. Protector | 8. Tragaci pornit/oprit |
| 4. Buton de blocare/deblocare a capacului | 9. Baterie |
| 5. Mâner frontal | |

UTILIZARE PRECONIZATĂ

Această unealtă electrică este destinată tăierii tufșurilor, ramurilor mici și lemnului. Orice altă utilizare este considerată necorespunzătoare și poate duce la vătămări grave.

INSTRUCȚIUNI DE ASAMBLARE

Notă: A se vedea pagina 3.

Scoaterea lanțului

1. Rotiți capacul în sensul invers acelor de ceasornic pentru a deschide capacul. (Fig. 1)
2. Scoateți bara de ghidare și lanțul. Observați știftul aliniat și orificiul pentru instalarea ulterioară. (Fig. 2)

Instalarea lanțului

1. Rotiți șurubul de reglare în sens antiorar cu o șurubelniță până când știftul se deplasează în poziția cea mai interioară.
2. Aliniați lanțul cu bara de ghidare și asigurați-vă că dinții lanțului sunt orientați în direcția corectă. (Fig. 3)
3. Trageți deflectorul deschis și instalați bara de ghidare și lanțul, asigurându-vă că aliniați bara de ghidare cu știftul. (Fig. 4)
4. Apăsând ferm bara de ghidare, rotiți șurubul de reglare în sensul acelor de ceasornic pentru a întinde lanțul. (Fig. 6)
 - **Atenție: Nu întindeți lanțul prea mult.**
5. Puneți capacul și rotiți capacul în sensul acelor de ceasornic pentru a-l fixa. (Fig. 5)
6. Reglați din nou strânsimea lanțului, dacă este necesar. Rotiți șurubul de reglare în sensul acelor de ceasornic pentru a întinde lanțul și în sens antiorar pentru a-l slăbi. (Fig. 6)



Atenție: Verificați și reglați frecvent tensiunea lanțului. Un lanț slăbit este ușor de deraiat, ceea ce poate duce la uzura rapidă a lanțului și a barei de ghidare.

INSTRUCȚIUNI DE UTILIZARE



Atenție: Nu tăiați crengi și lemn cu un diametru mai mare de 30 cm sau materiale prea dure.



Atenție: Înainte de a efectua orice ajustări pe scula electrică, scoateți bateria.

- Când ferăstrăul cu lanț este în funcțiune, țineți cealaltă mână la cel puțin 15 cm distanță de zona de tăiere a barei de ghidare.
- Nu supraîncărcați scula electrică.
- Nu utilizați scula electrică în condiții de ploaie.

ÎNȚREȚINERE ȘI DEPOZITARE



Avertisment: Înainte de curățare și întreținere, opriți întotdeauna scula electrică și scoateți bateria.

- Curățați cu atenție lanțul după fiecare utilizare.
- Ungeți periodic lanțul cu ulei lubrifiant (ulei de bară sau tipuri similare) și pulverizați cu spray de protecție pentru metale.
- Nu pulverizați echipamentul cu apă.
- Curățați regulat carcasa uneltei cu o cârpă moale, de preferință după fiecare utilizare.
- Mențineți curat ventilatorul, compartimentul motorului și mânerul uneltei.
- Îndepărtați murdăria persistentă folosind o cârpă moale umezită cu săpun. Nu utilizați solvenți precum benzină, alcool, amoniac etc. Astfel de substanțe chimice vor deteriora componentele sintetice.
- Pentru a proteja bateria de vremea rece sau umedă, plasați-o sub haine impermeabile.
- Înainte de a depozita scula electrică, scoateți bateria.

ELIMINAREA MEDIULUI

Pentru a evita deteriorarea în timpul transportului, uneltele trebuie să fie livrată într-un ambalaj solid. Ambalajul, precum și unitatea și accesoriile sunt fabricate din materiale reciclabile și pot fi eliminate corespunzător. Componentele din plastic ale uneltei sunt marcate în funcție de materialul lor, ceea ce face posibilă eliminarea ecologică și diferențiată datorită facilităților de colectare disponibile.



Doar pentru țările UE

Nu aruncați uneltele electrice împreună cu deșeurile menajere!

În conformitate cu Directiva europeană 2002/96/CE privind deșeurile de echipamente electrice și electronice și punerea sa în aplicare în conformitate cu legislația națională, uneltele electrice care au ajuns la sfârșitul duratei lor de viață trebuie colectate separat și returnate la o instalație de reciclare compatibilă cu mediul.

** Producătorul își rezervă dreptul de a aduce modificări minore la designul și specificațiile tehnice ale produsului fără notificare prealabilă, cu excepția cazului în care aceste modificări afectează în mod semnificativ performanța și siguranța produselor. Piesele descrise / ilustrate în paginile manualului pe care îl țineți în mâini pot viza și alte modele din linia de produse ale producătorului cu caracteristici similare și pot să nu fie incluse în produsul pe care tocmai l-ați achiziționat.*

** Pentru a asigura siguranța și fiabilitatea produsului, precum și valabilitatea garanției, toate lucrările de reparații, inspecții sau înlocuiri, inclusiv întreținerea și reglajele speciale, trebuie să fie efectuate numai de către tehnicieni ai departamentului de service autorizat al producătorului.*

** Utilizați întotdeauna produsul cu echipamentul furnizat. Utilizarea produsului cu echipamente care nu sunt furnizate poate cauza defecțiuni sau chiar vătămări grave sau chiar moartea. Producătorul și importatorul nu sunt răspunzători pentru vătămările și daunele rezultate din utilizarea unui echipament neconform.*

SIGURNOSNI SIMBOLI

 <p>Nosite zaštitu za oči, zaštitu za sluh i zaštitnu kacigu.</p>	 <p>Nosite zaštitne rukavice.</p>	 <p>Nosite sigurnosnu obuću koja se ne kliže.</p>
 <p>Nosite zaštitnu odjeću.</p>	 <p>Ne izlažite električni alat kiši ili vlazi.</p>	 <p>Držite promatrače na sigurnoj udaljenosti od radnog područja.</p>
 <p>Tijekom rada ne dodirujte nikakav predmet vrhom vodilice. Opasnost od povratnog udara.</p>	 <p>Držite električni alat dalje od vatre.</p>	 <p>Električni alat uvijek držite objema rukama.</p>

SIGURNOSNE UPUTE



Upozorenje: Pažljivo pročitajte priručnik prije uporabe. Nepoštivanje upozorenja i uputa može rezultirati oštećenjem jedinice, fizičkim ozljedama i/ili oštećenjem imovine. Poshranite priručnik na sigurno mjesto za buduću upotrebu.

Sigurnost radnog područja

- Održavajte radni prostor čistim i dobro osvijetljenim. Tamna ili pretrpana područja mogu dovesti do nezgoda.
- Nemojte raditi s električnim alatima u eksplozivnoj atmosferi, kao što je prisutnost zapaljivih tekućina ili para, plinova ili prašine. Električni alati mogu stvoriti iskre koje mogu zapaliti plinove ili pare.
- Držite djecu i promatrače na sigurnoj udaljenosti tijekom rada s električnim alatom.

Električna sigurnost

- Provjerite odgovaraju li utikači električnog alata utičnici. Nikada ni na koji način ne mijenjajte utikač. Ne koristite adapterske utikače s uzemljenim električnim alatima. Korištenje nepromijenjenih utikača i odgovarajućih utičnica smanjit će rizik od strujnog udara.
- Izbjegavajte kontakt tijela s uzemljenim ili uzemljenim materijalima ili predmetima, kao što su radijatori, cijevi, štednjaci i hladnjaci. Postoji ogroman rizik od strujnog udara ako je vaše tijelo uzemljeno.
- Ne izlažite električne alate kiši ili drugim vlažnim uvjetima. Ulazak vode u električni alat može povećati rizik od strujnog udara.
- Ne zlorabite kabel za napajanje. Nikada nemojte koristiti kabel za nošenje, povlačenje ili isključivanje električnog alata. Držite kabel na sigurnoj udaljenosti od topline, ulja, oštih rubova i bilo kojih pokretnih dijelova. Oštećeni ili zapetljani kabeli povećavaju rizik od strujnog udara.
- Kada radite s električnim alatom na otvorenom, koristite produžni kabel koji ima odgovarajuće specifikacije za vanjsku uporabu. Korištenje produžnog kabela prikladnog za vanjsku upotrebu smanjuje rizik od strujnog udara.
- Ako se rad električnog alata na vlažnom mjestu ne može izbjeći, koristite napajanje zaštićeno uređajem za zaostalu struju (RCD). Korištenje RCD-a smanjuje rizik od strujnog udara.

Osobna sigurnost

- Budite oprezni, pazite što radite i koristite zdrav razum dok radite s električnim alatom. Nemojte koristiti električni alat ako se osjećate umorno ili ste pod utjecajem alkohola, droga ili lijekova. Trenutak nepažnje tijekom rada s električnim alatom može rezultirati ozbiljnom ozljedom.
- Koristite osobnu zaštitnu opremu. Uvijek nosite zaštitu za oči. Zaštitna oprema kao što je maska za prašinu, zaštita za sluh, sigurnosne cipele koje se ne klizaju ili zaštitne kacige, koja se koristi u odgovarajućim uvjetima, smanjit će rizik od osobnih ozljeda.
- Spriječite nenamjerno pokretanje. Prije spajanja na izvor napajanja i/ili baterije, podizanja ili nošenja električnog alata provjerite je li prekidač napajanja u isključenom položaju. Nošenje električnih alata s prstom na prekidaču ili spajanje električnih alata koji imaju prekidač u položaju uključeno na izvor struje može dovesti do nezgoda.
- Uklonite sve ključeve za podešavanje ili ključeve prije nego što uključite električni alat. Ključ za podešavanje ili ključ ostavljen na rotirajućem dijelu električnog alata može dovesti do ozljeda.
- Nemojte pretjerivati. Održavajte ravnotežu i pravilan oslonac cijelo vrijeme. To pomaže operateru da ima bolju kontrolu nad električnim alatom u neočekivanim situacijama.
- Odjenite se kako treba. Ne nosite široku odjeću ili nakit. Držite kosu, odjeću i rukavice dalje od pokretnih dijelova. Široka odjeća, nakit i/ili duga kosa mogu biti zahvaćeni pokretnim dijelovima.

Upotreba i njega električnih alata

- Ne forsirajte električni alat. Koristite ispravan električni alat za svaku primjenu. Ispravan električni alat uvijek će bolje i sigurnije obaviti posao ako se koristi prema namjeni.
- Ne koristite električni alat ako se prekidač ne okreće za uključivanje ili isključivanje. Svaki električni alat koji se ne može kontrolirati prekidačem izuzetno je opasan i mora se popraviti.
- Isključite glavni utikač iz izvora napajanja i/ili bateriju iz električnog alata prije mijenjanja pribora, bilo kakvih podešavanja ili spremanja električnog alata. Takve preventivne sigurnosne mjere smanjit će rizik od slučajnog pokretanja električnog alata.
- Kada električni alat nije u uporabi, pohranite ga izvan dohvata djece i ne dopustite osobama koje nisu upoznate s električnim alatom ili ovim uputama da koriste i rukuju električnim alatom. Električni alati su izuzetno opasni u rukama neobučениh korisnika.
- Održavajte električni alat. Provjerite neusklađenost ili zaglavlivanje pokretnih dijelova, lomljenje dijelova, curenje i sve druge probleme koji mogu utjecati na rad električnog alata. Ako je električni alat oštećen, dajte ga popraviti prije uporabe. Mnoge nesreće i ozljede uzrokuju loše održavani električni alati.
- Održavajte rezne dijelove električnog alata oštirim i čistim. Pravilno održavani rezni alati s oštirim reznim rubovima manje će se zaglaviti te su precizniji i lakši za upravljanje.
- Uvijek koristite električni alat, pribor i alate itd. u skladu s uputama ovog priručnika s uputama, uzimajući u obzir radne uvjete i posao koji treba obaviti. Korištenje električnog alata za namjene koje nisu predviđene može rezultirati osobnim ozljedama ili oštetiti električni alat.
- Držite ručke i sve površine za hvatanje električnog alata suhima, čistima i bez ulja i masti. Skliske ručke i površine za hvatanje ne dopuštaju sigurno rukovanje alatom u neočekivanim okolnostima.

Korištenje i održavanje baterijskog alata

- Baterije puniti samo punjačem koji je naveo proizvođač. Punjač koji se koristi za punjenje neprikladnih baterija može stvoriti opasnost od požara.
- Koristite električni alat samo sa za to predviđenim baterijama. Korištenje bilo kojeg drugog paketa baterija može stvoriti opasnost od ozljeda i požara.
- Kada se baterija ne koristi, držite je podalje od drugih metalnih predmeta, poput spajalica, kovanica, ključeva, čavala, vijaka ili drugih malih metalnih predmeta koji mogu uspostaviti vezu s jednog terminala na drugi. Kratki spoj polova baterije može uzrokovati opekline ili požar.
- U uvjetima zlouporabe, iz baterije može iscuriti tekućina; izbjegavajte kontakt. Ako slučajno dođe do kontakta, isperite vodom. Ako tekućina dođe u kontakt s očima, odmah potražite liječničku pomoć. Tekućina koja izlazi iz baterije može izazvati iritaciju ili opekline.

- Nemojte koristiti bateriju koja je oštećena ili modificirana. Oštećene ili modificirane baterije možda neće raditi kako treba, što može dovesti do požara ili eksplozije.
- Ne izlažite bateriju vatri ili visokim temperaturama. Izlaganje vatri ili temperaturama iznad 130°C može izazvati eksploziju.
- Slijedite sve upute za punjenje i nemojte puniti bateriju izvan temperaturnog raspona navedenog u uputama. Neispravno punjenje ili punjenje na temperaturama izvan navedenog raspona može oštetiti bateriju i povećati rizik od požara.

Servis

- Neka električni alat servisira kvalificirano servisno osoblje, koristeći samo identične zamjenske dijelove. To će osigurati očuvanje sigurnosti električnog alata.
- Nikada ne pokušavajte sami popraviti oštećene baterije. Servisiranje baterijskih paketa smije obavljati samo proizvođač ili ovlašteni serviser.

TEHNIČKI PODACI

Model	EC1230
Baterija	Li-baterija, 20 V / 2x4 Ah
Motor	Brushless (Bez četkica)
Vodilica	30 cm
Brzina lanca	22 m/s
Veličina lanca	1/4" 1.1 mm, 62 karike
Vrijeme punjenja	2 - 3 sati / 4 Ah
Sustav podmazivanja	Pumpa
Težina stroja	1542 g

GLAVNI DIJELOVI

Napomena: Vidi stranicu 2.

- | | |
|---|---|
| 1. Vodilica | 5. Prednja ručka |
| 2. Lanac | 6. Čep za punjenje ulja |
| 3. Zaštitnik | 7. Sigurnosni prekidač |
| 4. Kapica za zaključavanje/
otključavanje poklopca | 8. Okidač za uključivanje/
isključivanje |
| | 9. Baterija |

NAMJENA

Ovaj električni alat namijenjen je za orezivanje grmlja, sitnih grana i drva. Svaka druga uporaba smatra se nepravilnom uporabom i može dovesti do ozbiljnih ozljeda.

UPUTE ZA MONTAŽU

Napomena: Vidi stranicu 3.

Uklanjanje lanca

1. Okrenite poklopac u smjeru suprotnom od kazaljke na satu kako biste otvorili poklopac. (slika 1)
2. Uklonite vodilicu i lanac. Obratite pozornost na poravnatu iglu i rupu za kasniju ugradnju. (slika 2)

Instaliranje lanca

1. Odvijačem okrećite vijak za podešavanje u smjeru suprotnom od kazaljke na satu dok se klin ne pomakne u krajnji unutarnji položaj.
2. Poravnajte lanac s vodilicom i provjerite jesu li zupci lanca okrenuti u ispravnom smjeru. (slika 3)
3. Otvorite pregradu i postavite vodilicu i lanac, pazite da je vodilica poravnata sa zatikom. (Sl. 4)
4. Čvrsto pritiskajući vodilicu, okrenite vijak za podešavanje u smjeru kazaljke na satu kako biste rastegnuli lanac. (Sl. 6)
 - **Oprez: Nemojte previše rastezati lanac.**
5. Stavite poklopac i okrenite ga u smjeru kazaljke na satu kako biste ga učvrstili. (Sl. 5)
6. Ponovno namjestite zategnutost lanca, ako je potrebno. Okrenite vijak za podešavanje u smjeru kazaljke na satu kako biste rastegnuli lanac i suprotno od kazaljke na satu kako biste ga olabavili. (Sl. 6)



Oprez: Često provjeravajte i podešavajte napetost lanca. Labavi lanac lako se može izbaciti iz tračnica, što može dovesti do brzog trošenja lanca i vodilice.

UPUTE ZA UPOTREBU



Oprez: Nemojte rezati grane i drvo promjera većeg od 30 cm ili materijale koji su pretvrdi.



Oprez: Prije izvođenja bilo kakvih podešavanja na električnom alatu, izvadite bateriju.

- Dok motorna pila radi, drugu ruku držite najmanje 15 cm od područja rezanja vodilice.
- Ne preopterećujte električni alat.
- Nemojte koristiti električni alat u kišnim uvjetima.

ODRŽAVANJE I SKLADIŠTENJE



Upozorenje: Prije čišćenja i održavanja uvijek isključite električni alat i izvadite bateriju.

- Pažljivo očistite lanac nakon svake uporabe.
- Redovito premažite lanac uljem za podmazivanje (uljem za šipke ili sličnim vrstama) i prskajte sprejom za zaštitu metala.
- Ne prskajte opremu vodom.
- Kućičte alata redovito čistite mekom krpom, najbolje nakon svake uporabe.
- Održavajte ventilator, motorni prostor i ručku alata čistima.
- Uklonite tvrdokornu prljavštinu mekom krpom navlaženom sapunom. Nemojte koristiti otapala poput benzina, alkohola, amonijaka itd. Kemikalije poput ovih oštetit će sintetičke komponente.
- Kako biste bateriju zaštitili od hladnog ili vlažnog vremena, stavite je pod voodootporna odjeću.
- Prije spremanja električnog alata izvadite bateriju.

EKOLOŠKO ODLAGANJE

Kako bi se izbjegla oštećenja tijekom transporta, alat se mora isporučiti u čvrstoj ambalaži. Pakiranje, kao i jedinica i pribor izrađeni su od materijala koji se mogu reciklirati i mogu se na odgovarajući način zbrinuti. Plastične komponente alata označene su prema materijalu iz kojeg su izrađene, što omogućuje ekološki prihvatljivo i različito uklanjanje zbog dostupnih objekata za prikupljanje.



Samo za zemlje EU

Ne odlažite električne alate zajedno s kućnim otpadom!

U skladu s europskom Direktivom 2002/96/EC o otpadnoj električnoj i elektroničkoj opremi i njenom provedbom u skladu s nacionalnim zakonom, električni alati koji su došli do kraja svog životnog vijeka moraju se skupljati odvojeno i vratiti u ekološki prihvatljivo postrojenje za recikliranje.

** Proizvođač zadržava pravo na manje izmjene u dizajnu proizvoda i tehničkim specifikacijama bez prethodne najave, osim ako te promjene značajno utječu na performanse i sigurnost proizvoda. Dijelovi opisani / ilustrirani na stranicama priručnika koje držite u rukama također se mogu odnositi na druge modele proizvođačeve linije proizvoda sa sličnim značajkama i možda neće biti uključeni u proizvod koji ste upravo nabavili.*

** Kako bi se osigurala sigurnost i pouzdanost proizvoda i valjanost jamstva, sve popravke, inspeksijske ili zamjenske radove, uključujući održavanje i posebne prilagodbe, smiju obavljati samo tehničari ovlaštenog servisnog odjela proizvođača.*

** Uvijek koristite proizvod s isporučenom opremom. Rad proizvoda s neiskorištenom opremom može uzrokovati kvarove ili čak ozbiljne ozljede ili smrt. Proizvođač i uvoznik nisu odgovorni za ozljede i štete nastale uporabom nesukladne opreme.*

BIZTONSÁGI SZIMBÓLUMOK

 <p>Viseljen szemvédőt, hallásvédőt és védősisakot.</p>	 <p>Viseljen védőkesztyűt.</p>	 <p>Viseljen biztonsági, csúszásmentes lábbelit.</p>
 <p>Viseljen védőruházatot.</p>	 <p>Ne tegye ki az elektromos szerszámot esőnek vagy nedvességnek.</p>	 <p>Tartsa a munkaterület közelében tartózkodókat biztonságos távolságban.</p>
 <p>Működés közben ne érintse meg a vezetőrudat semmilyen tárgyakkal. Visszarúgás veszélye.</p>	 <p>Tartsa az elektromos szerszámot tűztől távol.</p>	 <p>Az elektromos szerszámot mindig két kézzel fogja meg.</p>

BIZTONSÁGI UTASÍTÁSOK



Figyelem: Használat előtt olvassa el figyelmesen a kézikönyvet. A figyelmeztetések és utasítások be nem tartása a készülék megromlásához, személyi sérüléshez és/vagy anyagi kárhoz vezethet. A kézikönyvet őrizze meg a későbbi használatra.

Munkahelyi biztonság

- Tartsa a munkaterületet tisztán és jól megvilágítva. A sötét vagy zsúfolt területek balesetekhez vezethetnek.
- Ne használja az elektromos szerszámokat robbanásveszélyes környezetben, például gyúlékony folyadékok, gőzök, gázok vagy por jelenlétében. Az elektromos szerszámok szikrákat kelthetnek, amelyek meggyújthatják a gázokat vagy gőzöket.
- Az elektromos szerszám használata közben tartsa a gyermekeket és a járókelőket biztonságos távolságban.

Elektromos biztonság

- Győződjön meg arról, hogy az elektromos szerszám dugaszai illeszkednek a konnectorhoz. Soha ne módosítsa a dugaszt semmilyen módon. Ne használjon adapterdugaszt földelt elektromos szerszámokkal. A módosított dugaszok és a megfelelő konnectorok használata csökkenti az áramütés veszélyét.
- Kerülje a test érintkezését földelt vagy földelő anyagokkal vagy tárgyakkal, például radiátorokkal, csövekkel, tűzhelyekkel és hűtőszekrényekkel. Ha teste földelt vagy földelő, akkor óriási az áramütés veszélye.
- Ne tegye az elektromos szerszámokat esőnek vagy más nedves környezetnek. A szerszámba bejutó víz növeli az áramütés veszélyét.
- Ne használja a hálózati kábelt rendeltetésén kívül. Soha ne használja a kábelt az elektromos szerszám hordozására, húzására vagy kihúzására. Tartsa a kábelt biztonságos távolságban hőtől, olajtól, éles széléktől és mozgó alkatrészekről. A sérült vagy összegabalyodott kábelek növelik az áramütés veszélyét.
- Elektromos szerszámot kültéren csak olyan hosszabbító kábellel használjon, amely kültéri használatra alkalmas. A kültéri használatra alkalmas hosszabbító kábel használata csökkenti az áramütés veszélyét.
- Ha a szerszámot nedves helyen kell használni, akkor használjon földzárlat-védelmi készülékkel (RCD) ellátott áramellátást. Az RCD használata csökkenti az áramütés veszélyét.

Személyes biztonság

- Legyen óvatos, figyeljen arra, amit csinál, és használja a józan eszét az elektromos szerszám kezelése során. Ne használja az elektromos szerszámot, ha fáradt, vagy alkohol, drogok vagy gyógyszerek hatása alatt áll. Egy pillanatnyi figyelmetlenség az elektromos szerszám kezelése során súlyos személyi sérüléseket okozhat.
- Használjon egyéni védőfelszerelést. Mindig viseljen szemvédőt. A megfelelő körülmények között használt védőfelszerelések, például porárc, hallásvédő, csúszásgátló biztonsági cipő vagy védősisak csökkentik a személyi sérülések kockázatát.
- Akadályozza meg a véletlen bekapcsolást. Mielőtt a szerszámot az áramforráshoz és/vagy az akkumulátorhoz csatlakoztatná, felvenné vagy hordozná, győződjön meg arról, hogy a bekapcsoló gomb ki van-e kapcsolva. A szerszámok hordozása a bekapcsoló gombon tartott ujjal, vagy a bekapcsolt szerszámok áramforráshoz való csatlakoztatása balesetet okozhat.
- A szerszám bekapcsolása előtt távolítsa el az összes beállító kulcsot és csavarkulcsot. A szerszám forgó részén hagyott beállító kulcs vagy csavarkulcs személyi sérüléseket okozhat.
- Ne nyúljon túl messzire. Mindig tartsa meg egyensúlyát és stabil lábtartását. Ez segít a kezelőnek a szerszám jobb irányításában váratlan helyzetekben.
- Viseljen megfelelő ruházatot. Ne viseljen laza ruházatot vagy ékszert. Tartsa távol haját, ruházatát és kesztyűjét a mozgó alkatrészekről. A laza ruházat, ékszerek és/vagy hosszú haj beakadhat a mozgó alkatrészekbe.

Elektromos szerszámok használata és karbantartása

- Ne erőltesse az elektromos szerszámot. Minden alkalmazáshoz a megfelelő elektromos szerszámot használja. A megfelelő elektromos szerszám mindig jobban és biztonságosabban végzi el a munkát, ha rendeltetészerűen használják.
- Ne használja az elektromos szerszámot, ha a kapcsoló nem kapcsol be vagy ki. Bármely elektromos szerszám, amelyet a kapcsolóval nem lehet vezérelni, rendkívül veszélyes, és javításra szorul.
- A tartozékok cseréje, beállítások elvégzése vagy a szerszám tárolása előtt húzza ki a fő csatlakozót az áramforrásból és/vagy az akkumulátort a szerszámból. Az ilyen biztonsági óvintézkedések csökkentik a szerszám véletlen beindulásának kockázatát.
- Ha a szerszámot nem használja, tartsa gyermekektől elzárt helyen, és ne engedje, hogy a szerszámmal vagy a használati utasítással nem ismerős személyek használják vagy kezeljék. Az elektromos szerszámok képzetlen felhasználók kezében rendkívül veszélyesek.
- Karbantartsa az elektromos szerszámot. Ellenőrizze, hogy a mozgó alkatrészek nincsenek-e rosszul beállítva vagy elakadtak-e, nincsenek-e törött alkatrészek, szivárgás vagy egyéb probléma, amely befolyásolhatja az elektromos szerszám működését. Ha sérült, a használat előtt javíttassa meg az elektromos szerszámot. Sok baleset és sérülés oka a rosszul karbantartott elektromos szerszámok.
- Az elektromos szerszám vágó részeit tartsa éles és tiszta állapotban. A megfelelően karbantartott, éles vágóélekkel rendelkező vágószerszámok kevésbé hajlamosak a beragadásra, pontosabbak és könnyebben irányíthatók.
- Az elektromos szerszámot, a tartozékokat és a szerszámhegyeket stb. mindig a jelen használati utasításban szereplő utasításoknak megfelelően, figyelembe véve a munkakörülményeket és a végzendő munkát használja. Az elektromos szerszám rendeltetésétől eltérő felhasználása személyi sérüléseket vagy a szerszám megrongálódását okozhatja.
- Az elektromos szerszám fogantyúit és minden fogási felületét tartsa szárazon, tisztán, olaj- és zsírmentesen. A csúszós fogantyúk és fogási felületek nem teszik lehetővé a szerszám biztonságos kezelését váratlan körülmények között.

Akkumulátoros szerszámok használata és karbantartása

- Az akkumulátorokat csak a gyártó által megadott töltővel tölts fel. A nem megfelelő akkumulátorok töltésére használt töltő tűzveszélyt okozhat.
- A szerszámot csak a kifejezetten hozzá rendelt akkumulátorokkal használja. Más akkumulátorok használata sérülést és tűzveszélyt okozhat.
- Ha az akkumulátort nem használja, tartsa távol más fémtárgyaktól, például gemkapcsoktól, érméktől, kulcsoktól, szögektől, csavaroktól vagy más apró fémtárgyaktól, amelyek az egyik pólust a másikkal összeköthetik. Az akkumulátor pólusainak rövidre zárása égési sérüléseket vagy tüzet okozhat.

- Visszaélésszerű használat esetén folyadék léphet ki az akkumulátorból; kerülje az érintkezést. Véletlen érintkezés esetén öblítse le vízzel. Ha a folyadék a szembe kerül, azonnal forduljon orvoshoz. Az akkumulátorból kilépő folyadék irritációt vagy égési sérüléseket okozhat.
- Ne használjon sérült vagy módosított akkumulátort. A sérült vagy módosított akkumulátorok nem működnek a rendeltetésszerűen, ami tűzhez vagy robbanáshoz vezethet.
- Ne tegye az akkumulátort tűznek vagy túl magas hőmérsékletnek. Tűznek vagy 130 °C feletti hőmérsékletnek való kitettség robbanást okozhat.
- Kövesse az összes töltési utasítást, és ne töltsé az akkumulátort a használati utasításban megadott hőmérsékleti tartományon kívül. A nem megfelelő töltés vagy a megadott tartományon kívüli hőmérsékleten történő töltés károsíthatja az akkumulátort és növelheti a tűzveszélyt.

Szerviz

- A motoros szerszámot kizárólag szakképzett szervizszemélyzet javíthatja, azonos alkatrészek felhasználásával. Ez biztosítja a motoros szerszám biztonságos működését.
- Soha ne próbálja meg saját kezűleg megjavítani a meghibásodott akkumulátorokat. Az akkumulátorok szervizelését kizárólag a gyártó vagy az arra feljogosított szerviztechnikusok végezhetik.

MŰSZAKI ADATOK

Modell	EC1230
Akkumulátor	Li-battery, 20 V / 2x4 Ah
Motor	Kefe nélküli (brushless)
Vezetősín	30 cm
Lánc sebessége	22 m/s
Lánc mérete	1/4" 1,1 mm, 62 láncszem
Töltési idő	2–3 óra / 4 Ah
Kenőrendszer	Szivattyú
Gép súlya	1542 g

FŐ ALKATRÉSZEK

Megjegyzés: Lásd a 2. oldalt.

- | | |
|--|------------------------|
| 1. Vezető sín | 5. Első fogantyú |
| 2. Lánc | 6. Olajfeltöltő sapka |
| 3. Terelő | 7. Biztonsági kapcsoló |
| 4. Fedél reteszelő/
reteszelés oldó sapka | 8. BE/KI indító gomb |
| | 9. Akkumulátor |

RENDELTETÉSE

Ez az elektromos szerszám bokrok, kis ágak és fa metszésére szolgál. Bármely más felhasználás nem rendeltetészerűnek minősül, és súlyos sérüléseket okozhat.

ÖSSZESZERELÉSI ÚTMUTATÓ

Megjegyzés: Lásd a 3. oldalt.

A lánc eltávolítása

1. Forgassa el a kupakot az óramutató járásával ellentétes irányba a fedél kinyitásához. (1. ábra)
2. Távolítsa el a vezetőrudat és a láncot. Jegyezze meg a csap és a furat egymáshoz viszonyított helyzetét a későbbi beszereléshez. (2. ábra)

A lánc felszerelése

1. Csavarja el a beállító csavart egy csavarhúzóval az óramutató járásával ellentétes irányba, amíg a csap a legbelső helyzetbe nem kerül.
2. Igazítsa a láncot a vezetőrudhoz, és ellenőrizze, hogy a lánc fogai a megfelelő irányba néznek-e. (3. ábra)
3. Húzza ki a terelőlemezt, és helyezze be a vezetőrudat és a láncot, ügyelve arra, hogy a vezetőrudat a csaphoz igazítsa. (4. ábra)
4. A vezetőrudat erősen lenyomva tartva forgassa az állítócsavart az óramutató járásával megegyező irányba, hogy a lánc megfeszüljön. (6. ábra)
- **Figyelem: Ne feszítse túl a láncot.**
5. Helyezze vissza a fedelet, és forgassa az kupakot az óramutató járásával megegyező irányba, hogy rögzüljön. (5. ábra)
6. Szükség esetén állítsa be újra a lánc feszességét. Az állítócsavart az óramutató járásával megegyező irányba forgatva feszítse meg a láncot, az óramutató járásával ellentétes irányba forgatva pedig lazítsa meg. (6. ábra)



Figyelem: Gyakran ellenőrizze és állítsa be a lánc feszességét. A laza lánc könnyen leugorhat, ami a lánc és a vezetőrudak gyors kopásához vezethet.

MŰKÖDÉSI ÚTMUTATÓ



Figyelem: Ne vágjon 30 cm átmérőjű ágakat és fát, valamint túl kemény anyagokat.



Figyelem: Az elektromos szerszámon bármilyen beállítást elvégezni előtt vegye ki az akkumulátort.

- A láncfűrész működése közben tartsa másik kezét legalább 15 cm távolságra a vezetővas vágási területétől.
- Ne terhelje túl az elektromos szerszámot.
- Ne használja az elektromos szerszámot esős időben.

KARBANTARTÁS ÉS TÁROLÁS



Figyelem: A tisztítás és karbantartás előtt mindig kapcsolja ki az elektromos szerszámot és vegye ki az akkumulátort.

- Minden használat után gondosan tisztítsa meg a láncot.
- Rendszeresen kenje meg a láncot kenőolajjal (lánc olaj vagy hasonló típusú) és permetezze be fémvédő spray-vel.
- Ne permetezze vízzel a berendezést.
- Rendszeresen, lehetőleg minden használat után tisztítsa meg a szerszám házát puha ruhával.
- Tartsa tisztán a ventilátort, a motorteret és a szerszám fogantyúját.
- A makacs szennyeződéseket szappanos vízzel megnedvesített puha ruhával távolítsa el. Ne használjon oldószereket, például benzint, alkoholt, ammóniát stb. Az ilyen vegyszerek károsítják a műanyag alkatrészeket.
- Az akkumulátort hideg vagy nedves időjárás ellen vízálló ruhával védje.
- Az elektromos szerszám tárolása előtt vegye ki az akkumulátort.

KÖRNYEZETVÉDELMI ÁRTALMATLANÍTÁS

A szállítás során bekövetkező sérülések elkerülése érdekében a szerszámot erős csomagolásban kell szállítani. A csomagolás, valamint a készülék és tartozékai újrahasznosítható anyagokból készültek, és ennek megfelelően ártalmatlaníthatók. A szerszám műanyag alkatrészei anyaguknak megfelelően vannak jelölve, ami lehetővé teszi a környezetbarát és differenciált ártalmatlanítást a rendelkezésre álló gyűjtőhelyeken.



Csak EU-országok számára

Az elektromos szerszámokat ne dobja a háztartási hulladék közé!

Az elektromos és elektronikus berendezések hulladékairól szóló 2002/96/EK európai irányelvnek és annak nemzeti jogba való átültetésének megfelelően az élettartamuk végéhez érkezett elektromos szerszámokat külön kell gyűjteni és környezetbarát újrahasznosító telepre kell visszaszállítani.

* A gyártó fenntartja a jogot, hogy előzetes értesítés nélkül kisebb változtatásokat eszközöljön a termék kialakításában és műszaki specifikációjában, kivéve, ha ezek a változtatások jelentősen befolyásolják a termékek teljesítményét és biztonságát. A kézikönyv kezében tartott oldalakon leírt/illusztrált alkatrészek a gyártó termékcsaládjának más, hasonló tulajdonságokkal rendelkező modelljeit is érinthetik, és előfordulhat, hogy az Ön által most megvásárolt termék nem tartalmazza azokat.

* A termék biztonságának és megbízhatóságának, valamint a garancia érvényességének biztosítása érdekében minden javítást, ellenőrzési vagy csere munkát, beleértve a karbantartást és a speciális beállításokat is, kizárólag a gyártó hivatalos szervizének szakemberei végezhetnek.

* A terméket mindig a mellékelt felszereléssel használja. A termék nem mellékelt felszereléssel történő üzemeltetése meghibásodást, vagy akár súlyos sérülést vagy halált is okozhat. A gyártó és az importőr nem vállal felelősséget a nem megfelelő felszerelés használatából eredő sérülésekért és károkért.

EN

The power tools have been manufactured according to strict standards, set by our company, which are aligned with the respective European quality standards. The power tools of our company are provided with a warranty period of 24 months for non-professional use and 12 months for professional use. The warranty is valid from the date of purchase of the product. Proof of the warranty right is the purchase document of the tool (retail receipt or invoice). Under no circumstances shall the company cover the relevant cost of spare parts and respective required working hours unless a copy of the purchase document is presented. In case the repair has to be done by our service department the cost of transportation (to and from) is entirely borne by the sender (client). The tools must be sent for repair to the company or to an authorized workshop in the appropriate way and means of transport.

WARRANTY EXEMPTIONS AND RESTRICTIONS:

- 1) Spare parts that wear out naturally as a consequence of being used (brushes, cables, switches, chucks etc.).
- 2) Tools damaged as a result of non-compliance with the instructions of the manufacturer.
- 3) Tools poorly maintained.
- 4) Use of improper lubricants or accessories.
- 5) Tools given to third entities free of charge.
- 6) Damage due to an electrical connection at a voltage other than that indicated on the appliance plate.
- 7) Connection to a non-earthed power supply.
- 8) Change in current voltage.
- 9) Damage resulting from the use of salty water (e.g., washing machines, pumps).
- 10) Damage or malfunction resulting from improper cleaning procedure of the tool.
- 11) Contact of the tool with chemicals, or damage as a result of moisture or corrosion.
- 12) Tools that have been modified or opened by unauthorized personnel.
- 13) Broken parts/components as a result of inappropriate use.
- 14) Tools used for rent.

The warranty covers only the free of charge replacement of the component that presents a manufacturing defect or material failure. In case of lack of a specific spare part the company reserves the right to replace the tool with another corresponding model. After all warranty procedures have been concluded, the warranty period of the tool shall not be extended or renewed. Replacement of a spare part with repair charge is covered by a 1 year warranty of good operation, subject to compliance with the warranty terms. The spare parts or tools that are replaced remain in the possession of our company. Requirements, other than those mentioned in this warranty form, regarding power tools repair or damage thereof, do not apply. Greek law and relative regulations apply to this warranty.

EL

Τα ηλεκτρικά εργαλεία έχουν κατασκευαστεί με αυστηρά πρότυπα που έχει θέσει η εταιρεία και συνάδουν με τα ευρωπαϊκά πρότυπα ποιότητας. Για τα ηλεκτρικά εργαλεία της εταιρείας μας παρέχεται περίοδος εγγύησης 24 μηνών για ερασιτεχνική χρήση και 12 μηνών για επαγγελματική χρήση. Η ισχύς της εγγύησης ξεκινά από την ημερομηνία αγοράς του προϊόντος. Αποδεικτικό του δικαιώματος της εγγύησης αποτελεί το παραστατικό αγοράς του εργαλείου (απόδειξη λιανικής ή τιμολόγιο). Σε καμιά περίπτωση η εταιρεία δεν καλύπτει τη σχετική δαπάνη ανταλλακτικών και εργασίας εάν και εφόσον δε συνοδεύεται από αντίγραφο του παραστατικού αγοράς. Σε περίπτωση που η επισκευή πρέπει να γίνει στο service μας η δαπάνη μεταφοράς (από και προς) βαρύνει εξ' ολοκλήρου τον αποστολέα. Τα εργαλεία αποστέλλονται για την επισκευή τους στην εταιρεία ή σε εξουσιοδοτημένο συνεργείο με τον ενδεδειγμένο τρόπο και μέσο μεταφοράς.

ΕΞΑΙΡΕΣΕΙΣ ΚΑΙ ΠΕΡΙΟΡΙΣΜΟΙ ΤΗΣ ΕΓΓΥΗΣΗΣ:

- 1) Ανταλλακτικά που φθείρονται φυσιολογικά από τη χρήση τους (καρβουνάκια, καλώδιο, διακόπτες, τσοκ κ.λ.π.).
- 2) Εργαλεία που έχουν υποστεί ζημίες από τη μη συμμόρφωση με τις οδηγίες του κατασκευαστή.
- 3) Εργαλεία με ελλιπή συντήρηση.
- 4) Χρήση μη ενδεδειγμένων λιπαντικών ή εξαρτημάτων.
- 5) Εργαλεία που έχουν δοθεί χωρίς επιβάρυνση.
- 6) Βλάβη που οφείλεται σε ηλεκτρική σύνδεση σε τάση διαφορετική από την αναγραφόμενη στην πινακίδα συσκευής.
- 7) Σύνδεση σε μη γειωμένο ρευματοδότη.
- 8) Μεταβολή της τάσης του ρεύματος.
- 9) Βλάβη που προκύπτει από τη χρήση αλμυρού νερού (π.χ. πλυστικά, αντλίες).
- 10) Βλάβη ή κακή λειτουργία που έχει προκύψει από πλημμελή καθαρισμό του εργαλείου.
- 11) Επαφή του εργαλείου με χημικά, ή βλάβη από υγρασία, διάβρωση.
- 12) Εργαλεία που έχουν υποστεί τροποποιήσεις – αλλαγές ή έχουν ανοιχτεί από μη εξουσιοδοτημένο συνεργείο.
- 13) Σπασμένα μέρη/εξαρτήματα εξαιτίας μη ορθής χρήσης.
- 14) Εργαλεία που χρησιμοποιούνται για ενοικίαση.

Η εγγύηση καλύπτει αποκλειστικά τη δωρεάν αντικατάσταση του εξαρτήματος που έχει κατασκευαστικό ελάττωμα ή αστοχία υλικού. Σε περίπτωση έλλειψης ανταλλακτικού η εταιρεία διατηρεί το δικαίωμα αντικατάστασης του εργαλείου με άλλο αντίστοιχο μοντέλο. Μετά τη διεκπεραίωση εγγύησης δεν επιμηκύνεται ούτε ανανεώνεται ο χρόνος εγγύησης του εργαλείου. Αντικατάσταση ανταλλακτικού με χρέωση επισκευής, καλύπτεται από 1 χρόνο εγγύησης καλής λειτουργίας, με προϋπόθεση την τήρηση των όρων εγγύησης. Τα ανταλλακτικά ή τα εργαλεία τα οποία αντικαθίστανται παραμένουν στην κατοχή της εταιρείας μας. Άλλες απαιτήσεις, εκτός από αυτές που αναφέρονται σε αυτό το έντυπο εγγύησης επισκευής ή βλαβών ηλεκτρικών εργαλείων, δεν ισχύουν. Για την εγγύηση αυτή ισχύει το ελληνικό δίκαιο.

Les outils électriques sont fabriqués selon des normes strictes, établies par notre société et se sont alignées sur les normes de qualité européennes respectives. Les outils électriques de notre société sont bénéficiés d'une garantie de 24 mois pour une utilisation non professionnelle et de 12 mois pour une utilisation professionnelle. La garantie est valable à partir de la date d'achat du produit. La preuve du droit à la garantie est le document d'achat de l'outil (ticket de caisse ou facture). En aucun cas, l'entreprise ne couvrira le coût des pièces de rechange et des heures de travail nécessaires si une copie du document d'achat n'est pas présentée. Si la réparation doit être effectuée par notre service après-vente, les frais de transport (aller- retour) sont entièrement à la charge de l'expéditeur (client). Les outils doivent être envoyés pour réparation à l'entreprise ou à un atelier agréé de la manière et avec le moyen de transport appropriée.

EXEMPTIONS ET RESTRICTIONS DE GARANTIE:

- 1) Les pièces de rechange qui s'usent naturellement suite à leur utilisation (balaise, câbles, interrupteurs, mandrins etc.).
- 2) Les outils endommagés à la suite du non-respect des instructions du fabricant.
- 3) Outils mal entretenus.
- 4) Utilisation de lubrifiants ou d'accessoires inappropriés.
- 5) Outils donnés à des tiers à titre gratuit.
- 6) Dommages dus à un mauvais branchement électrique ou à une tension différente de celle indiquée sur la plaque de l'appareil.
- 7) Connexion à une alimentation électrique non reliée à la terre.
- 8) Fluctuation de la tension inacceptable.
- 9) Dommages résultant de l'utilisation d'eau salée (par exemple, machines à laver, pompes).
- 10) Dommages ou dysfonctionnement résultant d'une procédure de nettoyage inadéquate de l'appareil.
- 11) Contact de l'outil avec des produits chimiques, ou dommages résultant de l'humidité ou de la corrosion.
- 12) Les outils qui ont été modifiés ou ouverts par du personnel non autorisé.
- 13) Pièces/composants cassés à la suite d'une utilisation inappropriée.
- 14) Les outils utilisés à location.

La garantie couvre uniquement le remplacement gratuit du composant qui présente un défaut de fabrication ou une défaillance matérielle. En cas d'absence d'une pièce de rechange spécifique, l'entreprise se réserve le droit de remplacer l'outil par un autre modèle correspondant. Après la conclusion de toutes les procédures de garantie, la période de garantie de l'outil ne sera pas prolongée ou renouvelée. Le remplacement d'une pièce de rechange, ainsi que les frais de réparation, sont couverts par une garantie de bon fonctionnement d'un an, sous réserve du respect des conditions de garantie. Les pièces de rechange ou les outils remplacés restent en possession de notre société. Les exigences, autres que celles mentionnées dans ce formulaire de garantie, concernant la réparation des outils électriques ou leur endommagement, ne sont pas applicables. La loi grecque et ses règlements s'appliquent à cette garantie.

Gli elettrotensili sono stati fabbricati secondo gli standard rigorosi, stabiliti dalla nostra azienda, che sono allineati con i rispettivi standard di qualità europei. Gli elettrotensili della nostra azienda sono forniti con un periodo di garanzia di 24 mesi per uso non professionale e di 12 mesi per uso professionale. La garanzia è valida dalla data di acquisto del prodotto. La prova del diritto di garanzia è il documento di acquisto dell'utensile (scontrino o fattura). In nessun caso l'azienda coprirà il relativo costo dei pezzi di ricambio e delle rispettive ore di lavoro necessarie se non viene presentata una copia del documento di acquisto. Nel caso in cui la riparazione debba essere effettuata dal nostro servizio di assistenza, il costo del trasporto (da e per) è interamente a carico del mittente (cliente). Gli utensili devono essere inviati per la riparazione all'azienda o ad un'officina autorizzata nel modo e nel mezzo di trasporto appropriato.

ECCEZIONI E LIMITAZIONI ALLA GARANZIA:

- 1) Pezzi di ricambio che si deteriorano naturalmente con l'uso (pezzi di consumo).
- 2) Utensili danneggiati dal mancato rispetto delle istruzioni del produttore.
- 3) Strumenti con manutenzione insufficiente.
- 4) Uso di lubrificanti o parti inappropriate.
- 5) Strumenti dati gratuitamente.
- 6) Guasto dovuto a un collegamento dell'aria compressa a una pressione diversa da quella indicata sulla targhetta dei dati tecnici.
- 7) Danni derivanti dall'uso di aria compressa impura e non filtrata.
- 8) Danni o malfunzionamenti derivanti da una pulizia inadeguata dell'utensile.
- 9) Contatto dell'utensile con prodotti chimici, o danni da umidità, corrosione.
- 10) Strumenti che hanno subito modifiche - cambiamenti o sono stati aperti da un'officina non autorizzata.
- 11) Strumenti utilizzati per il noleggio.
- 12) Strumenti che sono stati modificati o aperti da personale non autorizzato.
- 13) Rottura di parti/componenti a causa di un uso improprio.
- 14) Strumenti utilizzati per il noleggio.

La garanzia copre solo la sostituzione gratuita del componente che presenta un difetto di fabbricazione o di materiale. In caso di mancanza di un pezzo di ricambio specifico, l'azienda si riserva il diritto di sostituire l'utensile con un altro modello corrispondente. Una volta concluse tutte le procedure di garanzia, il periodo di garanzia dell'utensile non potrà essere esteso o rinnovato. La sostituzione di un pezzo di ricambio, insieme al costo della riparazione, è coperta da una garanzia di buon funzionamento di 1 anno, a condizione che vengano rispettati i termini della garanzia. I pezzi di ricambio o gli utensili che vengono sostituiti rimangono in possesso della nostra azienda. I requisiti, diversi da quelli menzionati in questo modulo di garanzia, riguardanti la riparazione di utensili elettrici o il loro danneggiamento, non si applicano. La legge greca e i relativi regolamenti si applicano a questa garanzia.

Mjetet e energjisë janë prodhuar sipas standardeve strikte, të vendosura nga kompania jonë, të cilat janë në përputhje me standardet respektive evropiane të cilësisë. Mjetet e energjisë të kompanisë sonë janë siguruar me një periudhë garancie prej 24 muaj për përdorim jo profesional dhe 12 muaj për përdorim profesional. Garancia është e vlefshme nga data e blerjes së produktit. Prova e së drejtës së garancisë është dokumenti i blerjes së mjetit (faturë ose faturë me pakicë). Në asnjë rrethanë ndërmarrja nuk mbulon koston përkatëse të pjesëve të këmbimit dhe orarin përkatës të kërkuar të punës, përveç kur është paraqitur një kopje e dokumentit të blerjes. Në rast se riparimi duhet të bëhet nga departamenti ynë i shërbimit kostoja e transportit (për dhe nga) është tërësisht e mbajtur nga dërguesi (klienti). Mjetet duhet të dërgohen për riparim në ndërmarrje ose në një punishtë të autorizuar në mënyrën dhe mjetet e duhura të transportit.

PËRJASHTIMET DHE KUFIZIMET E GARANCISË:

- 1) Pjesët rezervë që përdoren në mënyrë natyrale si pasojë e përdorur (furçat, kabllo, ndërruesit, mbytyet etj.).
- 2) Veglat e dëmtuara si rezultat i mosrespektimit të udhëzimeve të prodhuesit.
- 3) Mjetet e mbajtura keq.
- 4) Përdorimi i lubrifikantëve ose aksesorëve të papërshtatshëm.
- 5) Mjetet që u jepen enteve të treta pa pagesë.
- 6) Dëmtimi për shkak të një lidhje elektrike në një tension tjetër nga ai i treguar në pllakën e pajisjes.
- 7) Lidhja me furnizimin me energji jo tokësore.
- 8) Ndryshimi i tensionit aktual.
- 9) Dëmtimi që vijnë si pasojë e përdorimit të ujit të kripur (p.sh., lavatrice, pompa).
- 10) Dëmtimi ose mosfunksionimi që rezultojn nga procedura e papërshtatshme e pastrimit të mjetit.
- 11) Kontakti i mjetit me kimikate, ose dëmtimi si pasojë e lagështisë ose korrozionit.
- 12) Mjete që janë modifikuar ose hapur nga personel i paautorizuar.
- 13) Pjesë/përbërës të thyer si rezultat i përdorimit të papërshtatshëm.
- 14) Veglat e përdorura për qira.

Garancia mbulon vetëm zëvendësimin pa pagesë të komponentit që paraqet një defekt prodhues ose dështim material. Në rast të mungesës së një pjesë rezervë specifike kompania rezervon të drejtën për të zëvendësuar mjetin me një model tjetër përkatës. Pasi të jenë përfunduar të gjitha procedurat e garancisë, periudha e garancisë së mjetit nuk do të zgjatet ose të rinovohet. Zëvendësimi i një pjesë rezervë, së bashku me ngarkesën e riparimit, mbulohet nga një garanci veprimi e mirë 1 vit, subjekt i përputhjes me kushtet e garancisë. Pjesët e këmbimit ose mjetet që zëvendësohen mbeten në zotërim të kompanisë sonë. Kërkesat, përveç atyre të përmendura në këtë formë garancie, në lidhje me riparimin ose dëmtimin e mjeteve të energjisë elektrike, nuk zbatohen. Ligji grek dhe rregullat relative zbatohen për këtë garancia.

Električni alati su proizvedeni prema strogim standardima koje je postavila naša kompanija a koji su usklađeni sa odgovarajućim evropskim standardima kvaliteta. Električni alati naše kompanije imaju garantni rok od 24 meseca za neprofesionalnu upotrebu i 12 meseci za profesionalnu upotrebu. Garancija važi od dana kupovine proizvoda. Dokaz za pravo na garanciju je dokument o kupovini električnog alata (maloprodajni račun ili faktura). Ni pod kojim okolnostima kompanija neće pokriti relevantne troškove rezervnih delova i potrebno odgovarajuće radno vreme ako se ne predoči kopija dokumenta o kupovini. U slučaju da popravku treba da uradi naš servis, troškove transporta (do i od) u potpunosti snosi pošiljalac (klijent). Električni alati za popravku se šalju u firmu gde su kupljeni ili u ovlašćeni servis i to tako da budu prikladno upakovani za transport.

IZUZEĆA I OGRANIČENJA GARANCIJE:

- 1) Rezervni delovi koji se prirodno troše kao posledica korišćenja (četkice, kablovi, prekidači, stezne glave itd).
- 2) Alati oštećeni kao posledica nepoštovanja uputstva proizvođača.
- 3) Alati su loše održavani.
- 4) Upotreba neodgovarajućih maziva ili pribora.
- 5) Alati su dati trećim licima besplatno.
- 6) Oštećenje usled električnog priključka na napon koji nije naznačen na pločici uređaja.
- 7) Povezivanje na neuzemljeno napajanje.
- 8) Promena napona struje.
- 9) Oštećenja nastala upotrebom slane vode (npr. mašine za pranje veša, pumpe).
- 10) Oštećenje ili kvar nastao kao posledica nepravilne procedure čišćenja alata.
- 11) Kontakt alata sa hemikalijama ili oštećenje usled vlage ili korozije.
- 12) Alati koje je modifikovalo ili otvorilo neovlašćeno osoblje.
- 13) Polomljeni delovi/komponente kao rezultat neodgovarajuće upotrebe.
- 14) Alati koji se koriste za iznajmljivanje.

Garancija pokriva samo besplatnu zamenu komponente koja ima fabričku grešku ili materijalne nedostatke. U slučaju nedostatka rezervnog dela, kompanija zadržava pravo zamene električnog alata drugim odgovarajućim modelom. Nakon isteka garantnog roka, garantni rok električnog alata se ne produžava niti obnavlja. Rezervni delovi ili Električni alati koji su zamenjeni ostaju u posedu naše kompanije. Zamena rezervnog dela, zajedno sa naplatom popravke, pokrivena je garancijom za 1 godinu dobrog rada, koja podleže poštovanju uslova garancije. Zahtevi, osim onih navedenih u ovom obrascu garancije, u vezi sa popravkom električnog alata ili njegovim oštećenjem ne važe. Na ovu garanciju se primenjuju grčki zakoni i odgovarajući propisi.

Električna orodja so bila izdelana v skladu s strogimi standardi našega podjetja, ki so usklajeni z ustreznimi evropskimi standardi kakovosti. Za električna orodja našega podjetja velja 24-mesečna garancija za neprofesionalno uporabo in 12-mesečna garancija za profesionalno uporabo. Garancija velja od datuma nakupa izdelka. Dokazilo o pravici do garancije je dokument o nakupu orodja (maloprodajni račun ali račun). Podjetje v nobenem primeru ne krije ustreznih stroškov nadomestnih delov in ustreznih zahtevanih delovnih ur, če ni predložena kopija nakupnega dokumenta. Če mora popravilo opraviti naš servisni oddelek, stroške prevoza (do in nazaj) v celoti krije pošiljatelj (stranka). Orodje je treba poslati v popravilo podjetju ali pooblaščenim delavnicam na ustrezen način in z ustreznim prevoznim sredstvom.

GARANCIJSKE IZJEME IN OMEJITVE:

- 1) Rezervni deli, ki se naravno obrabijo zaradi uporabe (ščetke, kabli, stikala, vpenjalne glave itd.).
- 2) Orodja, ki so se poškodovala zaradi neupoštevanja navodil proizvajalca.
- 3) Orodja, ki so slabo vzdrževana.
- 4) Uporaba neustreznih maziv ali pripomočkov.
- 5) Orodja, ki so bila brezplačno dana tretjim osebam.
- 6) Poškodbe zaradi električnega priključka pri napetosti, ki ni navedena na ploščici naprave.
- 7) Priključitev na neozemljeno električno omrežje.
- 8) Sprememba trenutne napetosti.
- 9) Poškodbe zaradi uporabe slane vode (npr. pralni stroji, črpalke).
- 10) Poškodba ali okvara, ki je posledica nepravilnega postopka čiščenja orodja.
- 11) Stik orodja s kemikalijami ali poškodbe zaradi vlage ali korozije.
- 12) Orodje, ki ga je spremenilo ali odprlo nepooblaščen osebje.
- 13) Pokvarjeni deli/komponente zaradi neustrezne uporabe.
- 14) Orodja, ki se uporabljajo za najem.

Garancija zajema le brezplačno zamenjavo sestavnega dela, pri katerem se pokaže proizvodna napaka ali okvara materiala. V primeru pomanjkanja določenega rezervnega dela si podjetje pridržuje pravico, da orodje zamenja z drugim ustreznim modelom. Po zaključku vseh garancijskih postopkov se garancijski rok orodja ne podaljša ali obnovi. Za zamenjavo nadomestnega dela z nadomestilom za popravilo velja enoletna garancija za dobro delovanje, če so izpolnjeni garancijski pogoji. Zamenjani nadomestni deli ali orodje ostanejo v lasti našega podjetja. Zahtevе, ki niso navedene v tem garancijskem obrazcu, v zvezi s popravilom električnih orodij ali njihovih poškodb, ne veljajo. Za to garancijo velja grška zakonodaja in sorodni predpisi.

Električne naprave so bile proizvedene podla prísnych noriem stanovčnych našou spoločnosťou, ktoré sú v súlade s príslušnými európskymi normami kvality. Na elektrické naprave našej spoločnosti poskytujeme záruku 24 mesiacov na neprofesionálne použitie a 12 mesiacov na profesionálne použitie. Záruka platí od dátumu zakúpenia výrobku. Dokladom o nároku na záruku je doklad o kúpe náradia (malooobchodný doklad alebo faktúra). Spoločnosť v žiadnom prípade neuhradí príslušné náklady na náhradné diely a príslušné požadované pracovné hodiny, ak nie je predložená kópia dokladu o kúpe. V prípade, že opravu musí vykonať naše servisné oddelenie, náklady na dopravu (tam a späť) znáša v plnej miere odosielateľ (zákazník). Napravie musí byť zaslané na opravu do spoločnosti alebo do autorizovaného servisu vhodným spôsobom a dopravným prostriedkom.

VÝNIMKY A OBMEDZENIA TÝKAJÚCE SA ZÁRUKY:

- 1) Náhradné diely, ktoré sa prirodzene opotrebnú v dôsledku používania (kefky, káble, spínače, skľučovadlá atď.).
- 2) Napravie poškodené v dôsledku nedodržania pokynov výrobcu.
- 3) Napravie nedostatočne udržiavané.
- 4) Používanie nevhodných maziv alebo príslušenstva.
- 5) Napravie poskytnuté tretím subjektom bezplatne.
- 6) Poškodenie v dôsledku elektrického pripojenia na iné napätie, ako je uvedené na štítku spotrebiča.
- 7) Pripojenie k neuzemnenému zdroju napájania.
- 8) Zmena aktuálneho napätia.
- 9) Poškodenie v dôsledku používania slanej vody (napr. práčky, čerpadlá).
- 10) Poškodenie alebo porucha vyplývajúca z nesprávneho postupu čistenia nástroja.
- 11) Kontakt nástroja s chemikáliami alebo poškodenie v dôsledku vlhkosti alebo korózie.
- 12) Nástroje, ktoré boli upravené alebo otvorené neoprávneným personálom.
- 13) Poškodené diely/komponenty v dôsledku nevhodného používania.
- 14) Napravie používané na prenájom.

Záruka sa vzťahuje len na bezplatnú výmenu súčiastky, ktorá vykazuje výrobnú vadu alebo poruchu materiálu. V prípade nedostatku konkrétneho náhradného dielu si spoločnosť vyhradzuje právo vymeniť napravie za iný zodpovedajúci model. Po ukončení všetkých záručných postupov sa záručná doba náradia nepredlžuje ani neobnovuje. Na výmenu náhradného dielu s poplatkom za opravu sa vzťahuje 1-ročná záruka na dobrú prevádzku pri dodržaní záručných podmienok. Vymenené náhradné diely alebo napravie zostávajú vo vlastníctve našej spoločnosti. Iné požiadavky, ako sú uvedené v tomto záručnom formulári, týkajúce sa opravy elektrického náradia alebo jeho poškodenia, sa neuplatňujú. Na túto záruku sa vzťahujú grécke zákony a príslušné predpisy.

Електроинструментите са произведени в съответствие със строги стандарти, установени од нашата компанија, коишто са в съответствие със съответните европејски стандарти за квалитет. Електроинструментите на нашата компанија се предоставяат с гаранционен срок од 24 месеца за непрофесионална употреба и 12 месеца за професионална употреба. Гаранцијата е валидна од датата на закупување на продукта. Доказателство за правото на гаранција е документът за закупување на инструментата (касова бележка од магазин или фактура). В никаков случај компанијата не покрива съответните разходи за резервни части и съответните неопходими работни часови, ако не биде представено копие од документата за поупкупка. В случај че ремонтът треба да биде извршен од нашия сервисен оддел, разходите за транспорт (до и од) се поемат изцяло од испраќача (клиента). Инструментите треба да бидат испратени за ремонт в компанијата или в оторизиран сервис по подходящ начин и с подходящо транспортно средство.

ОСВОБОЖДАВАНЕ ОТ ГАРАНЦИЈА И ОГРАНИЧЕНИЯ:

- 1) Резервни части, коишто се изнаоѓат по естествен начин вследствие на използването им (четки, кабли, ключове, патронници и др.).
- 2) Инструменти, повредени в резултат на неспазване на инструкциите на производителата.
- 3) Инструменти, коишто са лошо поддржани.
- 4) Използување на неподходящи смазочни материали или принадлежности.
- 5) Инструменти, предоставени бесплатно на трети лица.
- 6) Повреди вследствие на електрическа врска с напрежение, различно од посоченото на табелката на уреда.
- 7) Свързване към незаземено електрозахранване.
- 8) Промяна в напрежението на тока.
- 9) Повреда в резултат на използването на солена вода (напр. перални машини, помпи).
- 10) Повреда или неизправност в резултат на неправилна процедура за почистване на инструментата.
- 11) Контакт на инструментата с хемикалии или повреда в резултат на влага или корозия.
- 12) Инструменти, коишто са били модифицирани или отворени од неупълномошен персонал.
- 13) Счупени части/компоненти в резултат на неподходяща употреба.
- 14) Инструменти, използвани под наем.

Гаранцијата покрива само бесплатната подмяна на компонентата, којшто представя производствен дефект или повреда на материјала. В случај на липса на конкретна резервна част компанијата си запазва правото да замени инструментата с друг съответен модел. След приклучување на всички гаранционни процедури гаранционниот срок на инструментата не се удължава или подновява. Заманата на резервна част с такса за ремонт се покрива од 1-годишна гаранција за добра експлоатација, при спазване на гаранционните условия. Заменените резервни части или инструменти остават във владение на нашата компанија. Изисквания, различни од посочените в този гаранционен формулар, односно ремонта на електроинструменти или повредите по тях, не се прилагат. Гръчкото законодателство и съответните распоредби се прилагат към тази гаранција.

Електрични алатки се произведени според строги стандарди, поставени од нашата компанија, кои се усогласени со соодветните европски стандарди за квалитет. Електрични алатки на нашата компанија се обезбедени со гаранција од 24 месеци за непрофесионална употреба и 12 месеци за професионална употреба. Гаранцијата важи од датумот на купување на производот. Доказ за гаранциското право е документот за купување на алатката (малопродажна потврда или фактура). Под никакви околности компанијата нема да ги покрие соодветните трошоци за резервни делови и соодветно потребно работно време, освен ако не се претстави копија од документот за купување. Во случај поправката да мора да биде направена од нашиот сервисен оддел трошоците за превоз (до и од) е целосно задолжена од испраќачот (клиентот). Алатките мора да бидат испратени за поправка на компанијата или на овластена работилница на соодветен начин и транспортни средства.

ОСЛОБОДУВАЊА И ОГРАНИЧУВАЊА НА ГАРАНЦИЈАТА:

- 1) Резервни делови кои се носат природно како последица на користење (четки, кабли, прекинувачи, футери итн.).
- 2) Алатки оштетени како резултат на непочитување на инструкциите на производителот.
- 3) Алатките слабо се одржуваат.
- 4) Употреба на неправилно лубриканти или додатоци.
- 5) Алатки дадени на трети ентитети бесплатно.
- 6) Оштетување поради електрично поврзување на напоен поинаку од оној што е наведен на плочата на апаратот.
- 7) Поврзување со неземан напој.
- 8) Промена на напојот на струјата.
- 9) Оштетување како резултат на употребата на солена вода (на пример, машини за перење, пумпи).
- 10) Оштетување или нефункционирање како резултат на неправилно чистење на алатката.
- 11) Контакт на алатката со хемикалии, или оштетување како резултат на влага или корозира.
- 12) Алатки кои биле модифицирани или отворени од страна на неовластениот персонал.
- 13) Скршени делови/компоненти како резултат на несоодветна употреба.
- 14) Алатки кои се користат за изнајмување.

Гаранцијата покрива само бесплатна замена на компонентата која претставува производствен дефект или материјален неуспех. Во случај на недостаток на одреден резервен дел, компанијата го задржува правото да ја замени алатката со друг соодветен модел. По завршувањето на сите процедури за гаранција, гарантниот период од алатката не се продолжува или обновува. Замената на резервниот дел со наплата за поправка е покривена со 1 година гаранција за добро работење, под услов да се усогласат условите за гаранција. Резервните делови или алатки кои се заменети остануваат во сопственост на нашата компанија. Барањата, освен оние споменати во оваа гаранција, во врска со поправката или оштетувањето на електрични алатки, не важат. Грчкото право и релативните регулативи важат за оваа гаранција.

RO

Uneltele electrice au fost fabricate în conformitate cu standarde stricte, stabilitate de compania noastră, care sunt aliniate la standardele de calitate europene respective. Unelte electrice ale companiei noastre sunt prevăzute cu o perioadă de garanție de 24 de luni pentru utilizare neprofesională și 12 luni pentru utilizare profesională. Garanția este valabilă de la data achiziționării produsului. Dovada dreptului de garanție este documentul de achiziție a sculei (bon de casă sau factură). În niciun caz societatea nu va acoperi costurile relevante ale pieselor de schimb și ale orelor de lucru necesare respective dacă nu este prezentată o copie a documentului de achiziție. În cazul în care reparația trebuie efectuată de către departamentul nostru de service, costul transportului (dus-întors) este suportat în întregime de către expeditor (client). Unelte trebuie trimise pentru reparații la companie sau la un atelier autorizat în mod și cu mijloace de transport adecvate.

SCUTIRI ȘI RESTRICȚII DE GARANȚIE:

- 1) Piese de schimb care se uzază în mod natural ca urmare a utilizării (perii, cabluri, întrerupătoare, mandrine etc.).
- 2) Unelte deteriorate ca urmare a nerespectării instrucțiunilor producătorului.
- 3) Unelte prost întreținute.
- 4) Utilizarea de lubrifiant și accesorii necorespunzătoare.
- 5) Unelte oferite gratuit unor terțe entități.
- 6) Deteriorări datorate unei conexiuni electrice la o altă tensiune decât cea indicată pe plăcuța aparatului.
- 7) Conectarea la o sursă de alimentare electrică nelegată la pământ.
- 8) Schimbarea tensiunii de curent.
- 9) Deteriorări rezultate din utilizarea apei sărate (de exemplu, mașini de spălat, pompe).
- 10) Deteriorări sau defecțiuni rezultate în urma unei proceduri de curățare necorespunzătoare a aparatului.
- 11) Contactul sculei cu substanțe chimice sau deteriorări ca urmare a umidității sau coroziunii.
- 12) Unelte care au fost modificate sau deschise de către personal neautorizat.
- 13) Piese/componente rupte ca urmare a unei utilizări necorespunzătoare.
- 14) Unelte utilizate pentru închiriere.

Garanția acoperă numai înlocuirea gratuită a componentei care prezintă un defect de fabricație sau o defecțiune materială. În cazul lipsei unei piese de schimb specifice, societatea își rezervă dreptul de a înlocui scula cu un alt model corespunzător. După încheierea tuturor procedurilor de garanție, perioada de garanție a sculei nu se prelungește sau se reînnoiește. Înlocuirea unei piese de schimb cu taxă de reparație este acoperită de o garanție de 1 an de bună funcționare, sub rezerva respectării condițiilor de garanție. Piese de schimb sau sculele înlocuite rămân în posesia societății noastre. Nu se aplică cerințe, altele decât cele menționate în acest formular de garanție, privind repararea sculelor electrice sau deteriorarea acestora. Legea greacă și reglementările aferente se aplică acestei garanții.

HU

Az elektromos szerszámok gyártása a vállalatunk által meghatározott szigorú szabványok szerint történik, amelyek összhangban vannak a vonatkozó európai minőségi szabványokkal. Cégünk elektromos szerszámaira nem professzionális használat esetén 24 hónap, professzionális használat esetén 12 hónap garanciát vállalunk. A garancia a termék megvásárlásának napjától érvényes. A jótállási jog igazolása a szerszám vásárlását igazoló dokumentum (kiskereskedelmi blokk vagy számla). A vállalat semmilyen körülmények között nem fedezi a pótalkatrészek és a megfelelő szükséges munkaórák vonatkozó költségeit, ha nem mutatják be a vásárlási dokumentum másolatát. Amennyiben a javítást szervizünknek kell elvégeznie, a szállítás (oda- és visszaszállítás) költségei teljes egészében a feladót (ügyfelet) terhelik. A szerszámokat javításra a megfelelő módon és szállítószerkezettel kell elküldeni a vállalathoz vagy egy erre felhatalmazott műhelybe.

GARANCIÁLIS MENTESSÉGEK ÉS KORLÁTOZÁSOK:

- 1) A használat következtében természetes módon elhasználódó pótalkatrészek (kefék, kábelek, kapcsolók, tokmányok stb.).
- 2) A gyártó utasításainak be nem tartása következtében sérült szerszámok.
- 3) Rosszul karbantartott szerszámok.
- 4) Nem megfelelő kenőanyagok vagy tartozékok használata.
- 5) Harmadik személyeknek ingyenesen átadott szerszámok.
- 6) A készüléktáblán feltüntetettől eltérő feszültségű elektromos csatlakozásból eredő károk.
- 7) Nem földelt áramforráshoz való csatlakoztatás.
- 8) Az áram feszültségének megváltozása.
- 9) Sós víz használatából eredő károk (pl. mosógépek, szivattyúk).
- 10) A készülék nem megfelelő tisztítási eljárásából eredő károsodás vagy meghibásodás.
- 11) A szerszám vegyi anyagokkal való érintkezése, vagy nedvességből vagy korrózióból eredő károsodás.
- 12) Olyan szerszámok, amelyeket illetéktelen személyek módosítottak vagy nyitottak fel.
- 13) A nem rendeltetésszerű használat következtében eltört alkatrészek/komponensek.
- 14) Bérbeadásra használt szerszámok.

A garancia csak a gyártási hibát vagy anyaghibát mutató alkatrész ingyenes cseréjére terjed ki. Egy adott pótalkatrész hiánya esetén a vállalat fenntartja a jogot, hogy a szerszámot egy másik megfelelő modellre cserélje. Az összes garanciális eljárás lezárását követően a szerszám garanciális ideje nem hosszabbítható meg és nem újítható meg. A javítási díjjal terhelt pótalkatrész cseréjére 1 év jótállás vonatkozik, a jótállási feltételek betartása mellett. A kiskereszt pótalkatrészek vagy szerszámok cégünk tulajdonában maradnak. Az elektromos szerszámok javítására vagy sérülésére vonatkozó, a jelen jótállási nyilatkozatban említettéktől eltérő követelmények nem érvényesek. A jelen jótállásra a görög törvények és a vonatkozó előírások vonatkoznak.

L-ghodod tal-enerġija ġew manifatturati skont standards stretti, stabbiliti mill-kumpanija tagħna, li huma allinjati mal-istandards ta' kwalità Ewropej rispettivi. L-ghodod tal-enerġija tal-kumpanija tagħna huma pprovduti b'perjodu ta' 'garanzija ta' 24 xahar għal użu mhux professjonali u 12-il xahar għal użu professjonali. Il-garanzija hija valida mid-data tax-xiri tal-prodott. Prova tad-dritt tal-garanzija hija d-dokument tax-xiri tal-ġhodka (irċevuta jew fattura bl-imnut). Taht l-ebda ċirkostanza l-kumpanija m'għandha tkopri l-ispiża rilevanti tal-ispare parts u s-siġhat tax-xogħol rispettivi meħtieġa sakemm ma tiġix ipprezentata kopja tad-dokument tax-xiri. F'każ li t-tiswija trid issir mid-dipartiment tas-servizz tagħna, l-ispiża tat-trasport (lejn u minn) tithallas kollha kemm hi mill-mittent (klijent). L-ġhodka għandha tintbagħat għat-tiswija lill-kumpanija jew lill-ħanut tax-xogħol awtorizzat bil-mod u l-mezzi tat-trasport xierqa.

EŻENZJONIJIET U RESTRIZZJONIJIET TA' GARANZIJA:

- 1) Spare parts li jilbsu b'mod naturali bħala konsegwenza tal-użu (xkupilji, kejbils, swiċċijiet, ċokkijiet eċċ.).
- 2) Ghodod bil-ħsara bħala riżultat ta' nuqqas ta' konformità mal-istruzzjonijiet tal-manifattur.
- 3) Ghodod miżmuma hażin.
- 4) Użu ta' 'lubrikanti jew aċċessorji mhux xierqa.
- 5) Ghodod mogħtija lil entitajiet terzi mingħajr hlas.
- 6) Danni dovuti għal konnessjoni elettrika b'vultaġġ differenti minn dak indikat fuq il-pjanċa tal-apparat.
- 7) Konnessjoni ma' provvista ta' enerġija mhux ertjata.
- 8) Bidla fil-vultaġġ kurrenti.
- 9) Ħsara li tirriżulta mill-użu ta' ilma mielaħ (eż., magni tal-ħasil tal-hwejjeġ, pompi).
- 10) Ħsara jew ħsara li tirriżulta minn proċedura ta' tindif mhux xierqa tal-ġhodka.
- 11) Kuntatt ta' l-ġhodka ma' kimiċi, jew ħsara bħala riżultat ta' umdiċi jew korrużjoni.
- 12) Ghodod li ġew modifikati jew miftuħa minn persunal mhux awtorizzat.
- 13) Partijiet/komponenti miksura bħala riżultat ta' użu mhux xieraq.
- 14) Ghodod użati għall-kerja.

Il-garanzija tkopri biss is-sostituzzjoni mingħajr hlas tal-komponent li jipprezenta difett fil-manifattura jew ħsara materjali. F'każ ta' nuqqas ta' spare part specifika, il-kumpanija tirrizerva d-dritt li tissostitwixxi l-ġhodka b'modell korrispondenti ieħor. Wara li jkun għew konkluzi l-proċeduri kollha ta' garanzija, il-perjodu ta' garanzija tal-ġhodka ma għandux jiġi estiż jew imġedded. Is-sostituzzjoni ta' spare part bil-ħlas tat-tiswija hija koperta minn garanzija ta' sena ta' operazzjoni tajba, soġġett għall-konformità mat-termini tal-garanzija. L-ispare parts jew ġhodka li jiġu sostitwiti jibqgħu fil-pussess tal-kumpanija tagħna. Rekwiziti, minbarra dawk imsemmija f'din il-formola ta' garanzija, rigward it-tiswija ta' ġhodka tal-enerġija jew ħsara tagħhom, ma japplikawx. Il-liġi Griega u r-regolamenti relattivi japplikaw għal din il-garanzija.

Elektriċni alati proizvedeni su prema strogim standardima, koje je postavila naša tvrtka i usklađeni su s odgovarajućim europskim standardima kvalitete. Elektriċni alati naše tvrtke dolaze s jamstvom od 24 mjeseca za neprofesionalnu uporabu i 12 mjeseci za profesionalnu uporabu. Jamstvo vrijedi od dana kupnje proizvoda. Dokaz o jamstvenom pravu je dokument o nabavi alata (potvrda o prodaji ili faktura). Tvrtka ni pod kojim uvjetima neće pokriti troškove rezervnih dijelova i potrebnih radnih sati ako kopija dokumenta o nabavi nije predočena. Ako popravak treba obaviti naša postprodajna služba, troškovi prijave (povratno putovanje) u potpunosti su odgovornost pošiljatelja (kupca). Alati se moraju poslati na popravak tvrtki ili ovlaštenoj radionici na odgovarajući način i odgovarajućim prijevoznim sredstvima.

IZUZEĆA I OGRANIČENJA JAMSTVA:

- 1) Rezervni dijelovi koji se prirodno istroše nakon uporabe (metla, kabeli, prekidači, stezne glave itd.).
- 2) Alati oštećeni kao rezultat nepoštivanja uputa proizvođača.
- 3) Loše održavani alati.
- 4) Upotreba nepravilnih maziva ili pribora.
- 5) Alati koji se besplatno daju trećim stranama.
- 6) Oštećenja zbog nepravilnog električnog priključka ili napona različitog od onog navedenog na pločici uređaja.
- 7) Priključak na nezemaljsko napajanje.
- 8) Neprihvatljiva fluktuacija napona.
- 9) Oštećenja nastala uporabom slane vode (npr. perilice rublja, pumpe).
- 10) Oštećenja ili kvarovi koji su posljedica nepravilnog postupka čišćenja uređaja.
- 11) Kontakt alata s kemikalijama ili oštećenja nastala vlagom ili korozijom.
- 12) Alati koje je modificiralo ili otvorilo neovlašteno osoblje.
- 13) Slomljeni dijelovi/komponente kao rezultat neprikladne uporabe.
- 14) Alati koji se koriste za iznajmljivanje.

Jamstvo pokriva samo besplatnu zamjenu komponente koja ima proizvodni nedostatak ili kvar hardvera. U slučaju da nedostaje određeni rezervni dio, tvrtka zadržava pravo zamijeniti alat drugim odgovarajućim modelom. Nakon završetka svih jamstvenih postupaka, jamstveni rok alata neće se produžiti ili obnoviti. Zamjena rezervnog dijela, kao i troškovi popravka, pokriveni su jednogodišnjim jamstvom na dobro funkcioniranje, uz poštivanje jamstvenih uvjeta. Rezervni dijelovi ili zamijenjeni alati ostaju u posjedu naše tvrtke. Zahtjevi, osim onih navedenih u ovom jamstvenom obrascu, koji se odnose na popravak električnih alata ili njihovo oštećenje, ne primjenjuju se. Grčko pravo i njegovi propisi primjenjuju se na ovo jamstvo.

ES

Las herramientas eléctricas han sido fabricadas de acuerdo con estrictas normas, establecidas por nuestra empresa, que están alineadas con las respectivas normas de calidad europeas. Las herramientas eléctricas de nuestra empresa tienen un período de garantía de 24 meses para uso no profesional y de 12 meses para uso profesional. La garantía es válida a partir de la fecha de compra del producto. La prueba del derecho de garantía es el documento de compra de la herramienta (ticket de compra o factura). La empresa no se hará cargo en ningún caso del coste de las piezas de recambio y de las respectivas horas de trabajo necesarias si no se presenta una copia del documento de compra. En caso de que la reparación tenga que ser realizada por nuestro departamento de servicio, el coste del transporte (ida y vuelta) correrá íntegramente a cargo del remitente (cliente). Las herramientas deberán ser enviadas para su reparación a la empresa o a un taller autorizado en la forma y medio de transporte adecuados.

EXENCIONES Y RESTRICCIONES DE LA GARANTÍA:

- 1) Piezas de recambio que se desgasten de forma natural como consecuencia de su uso (escobillas, cables, interruptores, mandriles, etc.).
- 2) Herramientas dañadas como consecuencia del incumplimiento de las instrucciones del fabricante.
- 3) Herramientas mal mantenidas.
- 4) Utilización de lubricantes o accesorios inadecuados.
- 5) Herramientas cedidas gratuitamente a terceros.
- 6) Daños debidos a una conexión eléctrica a una tensión distinta de la indicada en la placa del aparato.
- 7) Conexión a una fuente de alimentación no puesta a tierra.
- 8) Cambio de la tensión de corriente.
- 9) Daños debidos al uso de agua salada (por ejemplo, lavadoras, bombas).
- 10) Daños o mal funcionamiento resultantes de un procedimiento de limpieza inadecuado de la herramienta.
- 11) Contacto de la herramienta con productos químicos, o daños como consecuencia de la humedad o la corrosión.
- 12) Herramientas que hayan sido modificadas o abiertas por personal no autorizado.
- 13) Piezas/componentes rotos como consecuencia de un uso inadecuado.
- 14) Herramientas utilizadas en alquiler.

La garantía cubre únicamente la sustitución gratuita del componente que presente un defecto de fabricación o fallo de material. En caso de falta de un repuesto específico, la empresa se reserva el derecho de sustituir la herramienta por otro modelo correspondiente. Una vez concluidos todos los procedimientos de garantía, el período de garantía de la herramienta no se ampliará ni renovará. La sustitución de una pieza de recambio con cargo de reparación está cubierta por una garantía de 1 año de buen funcionamiento, siempre que se cumplan las condiciones de la garantía. Las piezas de recambio o herramientas sustituidas permanecen en posesión de nuestra empresa. No se aplican otros requisitos, distintos de los mencionados en este formulario de garantía, en relación con la reparación de herramientas eléctricas o sus daños. La ley griega y las normativas relativas se aplican a esta garantía.

PL

Elektronarzędzia zostały wyprodukowane zgodnie z rygorystycznymi normami ustalonymi przez naszą firmę, które są zgodne z odpowiednimi europejskimi normami jakości. Elektronarzędzia naszej firmy są objęte 24-miesięcznym okresem gwarancyjnym dla użytku nieprofesjonalnego i 12-miesięcznym dla użytku profesjonalnego. Gwarancja jest ważna od daty zakupu produktu. Dowodem prawa do gwarancji jest dokument zakupu narzędzia (paragon lub faktura). W żadnym wypadku firma nie pokryje odpowiednich kosztów części zamiennych i wymaganych godzin pracy, jeśli nie zostanie przedstawiona kopia dokumentu zakupu. W przypadku, gdy naprawa musi zostać wykonana przez nasz dział serwisowy, koszt transportu (do i z) jest w całości ponoszony przez nadawcę (klienta). Narzędzia muszą zostać wysłane do naprawy do firmy lub autoryzowanego warsztatu w odpowiedni sposób i środkami transportu.

WYŁĄCZENIA I OGRANICZENIA GWARANCJI:

- 1) Części zamienne, które zużywają się w sposób naturalny w wyniku użytkowania (szczotki, kable, przelączniki, uchwyty itp.)
- 2) Narzędzia uszkodzone w wyniku nieprzestrzegania instrukcji producenta.
- 3) Narzędzia źle konserwowane.
- 4) Używanie niewłaściwych smarów lub akcesoriów.
- 5) Narzędzia przekazane nieodpłatnie osobom trzecim.
- 6) Uszkodzenia spowodowane podłączeniem elektrycznym o napięciu innym niż wskazane na tabliczce znamionowej urządzenia.
- 7) Podłączenie do nieziumionego źródła zasilania.
- 8) Zmiana napięcia prądu.
- 9) Uszkodzenia wynikające z używania słonej wody (np. pralki, pompy).
- 10) Uszkodzenia lub nieprawidłowe działanie wynikające z niewłaściwego czyszczenia urządzenia.
- 11) Kontakt narzędzia z chemikaliami lub uszkodzenie w wyniku wilgoci lub korozji.
- 12) Narzędzia, które zostały zmodyfikowane lub otwarte przez nieupoważniony personel.
- 13) Uszkodzone części/elementy w wyniku niewłaściwego użytkowania.
- 14) Narzędzia używane do wynajmu.

Gwarancja obejmuje wyłącznie bezpłatną wymianę komponentu, który wykazuje wadę produkcyjną lub awarię materiałową. W przypadku braku określonej części zamiennej firma zastrzega sobie prawo do wymiany narzędzia na inny odpowiedni model. Po zakończeniu wszystkich procedur gwarancyjnych okres gwarancji na narzędzie nie zostanie przedłużony ani odnowiony. Wymiana części zamiennej za opłatą za naprawę jest objęta roczną gwarancją dobrego działania, pod warunkiem przestrzegania warunków gwarancji. Wymienione części zamienne lub narzędzia pozostają w posiadaniu naszej firmy. Wymagania inne niż wymienione w niniejszym formularzu gwarancyjnym, dotyczące naprawy lub uszkodzenia elektronarzędzi, nie mają zastosowania. Do niniejszej gwarancji mają zastosowanie przepisy prawa greckiego i przepisy pokrewne.



The instruction manual is also available in digital format on our website www.nikolaoutools.com. Find it by entering the product code in the **Search** "🔍" field.

Μπορείτε να βρείτε τις οδηγίες χρήσης και σε ηλεκτρονική μορφή μέσω της ιστοσελίδας μας www.nikolaoutools.com. Αναζητήστε τις με τον κωδικό προϊόντος στο πεδίο **Αναζήτηση** "🔍".