

Fig. 1

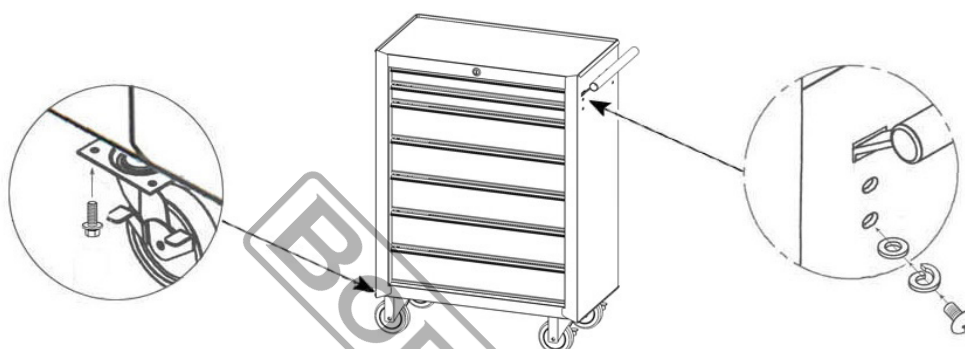


Fig. 2

EN

Technical Data	
Model	BWR6800
Material	Cold rolled steel
Steel thickness	0.5 mm for drawers, 0.7 mm for cabinet
Drawer size	2 - 511 x 278 x 51 mm 5 - 511 x 278 x 106.5 mm
Handle	Steel
Dimensions	61.6 x 33 x 85 cm
Casters	4" x 1" PP casters, 2 swivel & 2 rigid with side brakes (Casters not pre-installed)

Main Parts (Fig. 1)

1. Handle
2. Rigid caster (x 2 pieces)
3. Swivel casters (x 2 pieces)
4. Washers for handle (x 4 pieces)
5. Spring washers for handle (x 4 pieces)
6. Bolts for handle (x 4 pieces)
7. Hex bolts for casters (x 16 pieces)

Fig. 2 : Assembly Instructions

IT

Dati Tecnici	
Modello	BWR6800
Materiale	Acciaio laminato a freddo
Spessore dell'acciaio	0,5 mm per i cassetti 0,7 mm per il armadietto
Dimensioni del cassetto	2 - 511 x 278 x 51 mm 5 - 511 x 278 x 106,5 mm
Maniglia	Steel
Dimensioni	61,6 x 33 x 85 cm
Ruote	4" x 1" PP ruote, 2 girevoli & 2 rigide con freni laterali (Le ruote non sono preinstallate)

Parti Principali (Fig. 1)

1. Maniglia
2. Rotelle rigide (x 2 pezzi)
3. Rotelle girevoli (x 2 pezzi)
4. Rondelle per maniglia (x 4 pezzi)
5. Rondelle elastiche per maniglia (x 4 pezzi)
6. Bulloni per maniglia (x 4 pezzi)
7. Bulloni esagonali per ruote (x 16 pezzi)

Fig. 2: Istruzioni di montaggio

SCAN ME



EL

Τεχνικά Χαρακτηριστικά	
Μοντέλο	BWR6800
Υλικό κατασκευής	Χάλυβας ψυχρής έλασης
Πάχος χάλυβα	0,5 mm (συρτάκια), 0,7 mm (περίβλημα εργαλειοφορέα)
Διαστάσεις συρταριών	2 - 511 x 278 x 51 mm 5 - 511 x 278 x 106,5 mm
Χειρολαβή	Χαλύβδινες
Διαστάσεις	61,6 x 33 x 85 cm
Τροχοί	4" x 1" PP τροχοί, 2 περιστρεφόμενοι & 2 σταθεροί με πλευρικά φρένα (Δεν είναι προεγκατεστημένοι)

Κύρια Μέρη (Σχ. 1)

1. Χειρολαβή
2. Σταθεροί τροχοί (x 2 τμχ)
3. Περιστρεφόμενοι τροχοί (x 2 τμχ)
4. Ροδέλες για την συναρμολόγηση της χειρολαβής (x 4 τμχ)
5. Ροδέλες ασφαλείας για τη χειρολαβή (x 4 τμχ)
6. Βίδες για την συναρμολόγηση της χειρολαβής (x 4 τμχ)
7. Εξάγωνες βίδες για την συναρμολόγηση των τροχών (x 16 τμχ)

Σχ. 2 : Οδηγίες συναρμολόγησης**BG**

Τεχνически данни	
Модел	BWR6800
Материал	Студено валцувана стомана
Дебелина на стоманата	0,5 mm за чекмеджета 0,7 mm за шкаф
Размер на чекмеджето	2 - 511 x 278 x 51 mm 5 - 511 x 278 x 106,5 mm
Дръжка	Стомана
Размери	61,6 x 33 x 85 cm
Κοιλετца	4" x 1" PP κοιλετца, 2 въртящи и 2 твърди със странични спирачки (Κοιλεтцата не са предварително инсталирани)

Основни части (фиг. 1)

1. Дръжка
2. Твърдо колелце (x 2 броя)
3. Въртящи се колелца (x 2 броя)
4. Шайби за дръжката (x 4 броя)
5. Пружинни шайби за дръжката (x 4 броя)
6. Болтове за дръжката (x 4 броя)
7. Шестстенни болтове за колелца (x 16 броя)

Фиг. 2 : Инструкции за сглобяване**RO**

Date Tehnice	
Model	BWR6800
Materialul	Oțel laminat la rece
Grosimea oțelului	0,5 mm pentru sertare, 0,7 mm pentru dulapuri
Dimensiunea sertarului	2 - 511 x 278 x 51 mm 5 - 511 x 278 x 106,5 mm
Mâner	Steel
Dimensiuni	61,6 x 33 x 85 cm
Rotile	4" x 1" PP rotile, 2 pivotante & 2 rigide cu frâne laterale (Rotilele nu sunt preinstalate)

Părți Principale (Fig. 1)

1. Mâner
2. Rotiță rigidă (x 2 bucăți)
3. Rotile pivotante (x 2 bucăți)
4. Șaibe pentru mâner (x 4 bucăți)
5. Șaibe elastice pentru mâner (x 4 bucăți)
6. Șuruburi pentru mâner (x 4 bucăți)
7. Șuruburi hexagonale pentru rotile (x 16 bucăți)

Fig. 2 : Instrucțiuni de asamblare

HR

Tehnički podaci	
Model	BWR6800
Materijal	Hladno valjani čelik
Debljina čelika	0,5 mm za ladice, 0,7 mm za ormar
Veličina ladice	2 - 511 x 278 x 51 mm 5 - 511 x 278 x 106.5 mm
Drška	Čelik
Dimenzije	61.6 x 33 x 85 cm
Kotača	4 "x 1" PP kotači, 2 okretna i 2 kruta s bočnim kočnicama (kotačići nisu unaprijed ugrađeni)

Glavni Dijelovi (Br. 1)

1. Ručica
2. Kruti kotačić (x 2 komada)
3. Okretni kotačići (x 2 komada)
4. Podloške za ručku (x 4 komada)
5. Opružne podloške za ručku (x 4 komada)
6. Vijci za ručku (x 4 komada)
7. Šesterokutni vijci za kotače (x 16 komada)

Br. 2: Upute za montažu**HU**

Műszaki adatok	
Modell	BWR6800
Anyag	Hidegen hengerelt acél
Acélvastagság	0,5 mm fiókokhoz, 0,7 mm szekrényhez
Fiók mérete	2 - 511 x 278 x 51 mm 5 - 511 x 278 x 106.5 mm
Fogantyú	Acél
Méretetek	61.6 x 33 x 85 cm
Kerekek	4, x 1" PP görgők, 2 forgó és 2 rögzített, oldalsó fékkel (görgők nem előre felszerelve)

Fő alkatrészek (1. ábra)

1. Fogantyú
2. Merev görgő (2 db)
3. Forgó görgők (2 db)
4. Alátétek a fogantyúhoz (4 db)
5. Rugós alátétek a fogantyúhoz (4 db)
6. Csavarok a fogantyúhoz (4 db)
7. Hatlapfejű csavarok a görgőkhöz (16 db)

2. ábra: Összeszerelési utasítás