

**BORMANN** *PRO*



**BWR5220**  
050094

EN IT  
EL BG  
RO HR  
HU

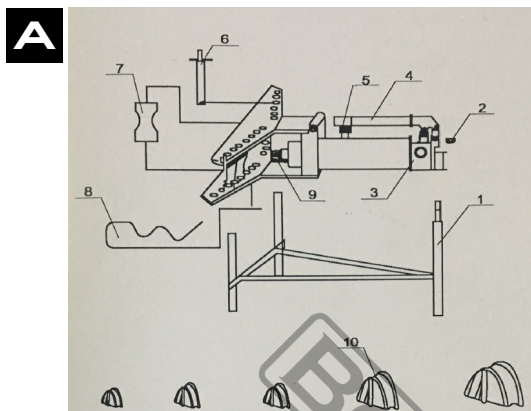


[WWW.NIKOLAOUTOOLS.COM](http://WWW.NIKOLAOUTOOLS.COM)

SCAN ME



MAIN PARTS / PARTI PRINCIPALI / KYPIA MEPH / ОСНОВНИ ЧАСТИ /  
PIESE PRINCIPALE / GLAVNI DIJELOVI / FŐ RÉSZEK



## EN

## INSTRUCTIONS:

1. Assemble the bracket (1) with the main parts of the device using the respective holes and screw all parts as depicted.
2. Put the roller (7) between the plates, insert the bolt (6) into the roller and use the pin (8) in order to get it fixed.
3. Choose the module (10) according to the pipe size, fix the module into the rod (9) and screw up for safety.
4. Put the pipe in, tighten the release valve (clockwise), and pump the pump (4) until the pipe is bent to the correct angle.
5. Let loose the release valve, after the rod returns to the original state, you can take the pipe out.
6. When working, you can let loose the oil hole screw to release air.

## TECHNICAL DATA

Model	BWR5220
Capacity	16 tons
Includes	8 moulds: 1/2", 3/4", 1", 1-1/4", 1-1/2", 2", 2-1/2", 3", tripod
Weight	60 kg

\* The manufacturer reserves the right to make minor changes to product design and technical specifications without prior notice unless these changes significantly affect the performance and safety of the products. The parts described / illustrated in the pages of the manual that you hold in your hands may also concern other models of the manufacturer's product line with similar features and may not be included in the product you just acquired.

\* To ensure the safety and reliability of the product and the warranty validity, all repair, inspection or replacement work, including maintenance and special adjustments, must only be carried out by technicians of the authorized service department of the manufacturer.

\* Always use the product with the supplied equipment. Operation of the product with non-provided equipment may cause malfunctions or even serious injury or death. The manufacturer and the importer shall not be liable for injuries and damages resulting from the use of non-conforming equipment

**ISTRUZIONI:**

1. Assemblare la staffa (1) con le parti principali del dispositivo utilizzando di conseguenza i rispettivi fori e avvitare tutte le parti come indicato.
2. Inserire il rullo (7) tra le piastre, inserire il bullone (6) nel rullo e utilizzare il perno (8) per fissarlo.
3. Scegliere il modulo (10) in base alle dimensioni del tubo, fissare il modulo nell'asta (9) e avvitare per sicurezza.
4. Inserire il tubo, stringere la valvola di rilascio (rotazione a destra) e pompare la pompa (4) finché il tubo non è piegato nell'angolo desiderato.
5. Allentare la valvola di rilascio, dopo che l'asta è tornata allo stato originale, è possibile estrarre il tubo.
6. Durante il lavoro, è possibile allentare le vite del foro dell'olio per far uscire l'aria.

**DATI TECNICI**

Modello	BWR5220
Capacità	16 tonnellate
Include	8 matrici: 1/2", 3/4", 1", 1-1/4", 1-1/2", 2", 2-1/2", 3", treppiede
Peso	60 kg

\* Il produttore si riserva il diritto di apportare modifiche minori al design del prodotto e alle specifiche tecniche senza preavviso, a meno che tali modifiche non influenzino significativamente le prestazioni e la sicurezza dei prodotti. Le parti descritte / illustrate nelle pagine del manuale che hai in mano possono riguardare anche altri modelli della linea di prodotti del produttore con caratteristiche simili e potrebbero non essere incluse nel prodotto che hai appena acquistato.

\* Per garantire la sicurezza e l'affidabilità del prodotto e la validità della garanzia, tutti i lavori di riparazione, ispezione o sostituzione, comprese le manutenzioni e le regolazioni speciali, devono essere eseguiti esclusivamente da tecnici del servizio assistenza autorizzato del produttore.

\* Utilizza sempre il prodotto con l'attrezzatura fornita. L'uso del prodotto con attrezzature non fornite può causare malfunzionamenti o anche gravi lesioni o morte. Il produttore e l'importatore non saranno responsabili per infortuni e danni derivanti dall'uso di attrezzature non conformi.

**ΟΔΗΓΙΕΣ:**

1. Συναρμολογήστε το στήριγμα (1) με τα βασικά τμήματα της συσκευής χρησιμοποιώντας τις αντίστοιχες οπές και βιδώστε όλα τα τμήματα (εικόνα).
2. Τοποθετήστε το ράουλο (7) μεταξύ των πλακών, εισάγετε το μπουλόνι (6) στο ράουλο και χρησιμοποιήστε τον πείρο (8) για σταθεροποίηση.
3. Επιλέξτε την μήτρα (10) σύμφωνα με το μέγεθος του σωλήνα, στερεώστε την μήτρα στην ράβδο (9) και βιδώστε.
4. Εισάγετε τον σωλήνα, σφίξτε την βαλβίδα απελευθέρωσης (δεξιόστροφα), και συμπιέστε (4) έως ότου λυγίσει ο σωλήνας στην επιθυμητή γωνία.
5. Όταν η ράβδος επιστρέψει στην αρχική κατάσταση μπορείτε να βγάλετε τον σωλήνα.
6. Κατά την διάρκεια λειτουργίας μπορείτε να ξεσφίξετε την βίδα οπής ελαίου προκειμένου να απελευθερώσετε αέρα.

**ΤΕΧΝΙΚΑ ΧΑΡΑΚΤΗΡΙΣΤΙΚΑ**

Μοντέλο	BWR5220
Ικανότητα	16 tons
Περιλαμβάνει	8 μήτρες: 1/2", 3/4", 1", 1-1/4", 1-1/2", 2", 2-1/2", 3", τρίποδο
Βάρος	60 kg

\* Ο κατασκευαστής διατηρεί το δικαίωμα να πραγματοποιεί μικρές αλλαγές στο σχεδιασμό και τις τεχνικές προδιαγραφές του προϊόντος χωρίς προειδοποίηση, εκτός εάν αυτές οι αλλαγές επηρεάζουν σημαντικά την απόδοση και την ασφάλεια των προϊόντων. Τα μέρη που περιγράφονται / απεικονίζονται στις σελίδες του εγχειριδίου που κρατάτε στα χέρια σας μπορεί επίσης να αφορούν και άλλα μοντέλα της σειράς προϊόντων του κατασκευαστή με παρόμοια χαρακτηριστικά και μπορεί να μην περιλαμβάνονται στο προϊόν που μόλις αποκτήσατε.

\* Για να διασφαλιστεί η ασφάλεια και η αξιοπιστία του προϊόντος και η εγκυρότητα της εγγύησης, όλες οι επισκευές, επιθεωρήσεις ή εργασίες αντικατάστασης, συμπεριλαμβανομένης της συντήρησης και των ειδικών ρυθμίσεων, πρέπει να εκτελούνται μόνο από τεχνικούς του εξουσιοδοτημένου τμήματος υπηρεσιών του κατασκευαστή.

\* Χρησιμοποιείτε πάντα το προϊόν με τον παρεχόμενο εξοπλισμό. Η λειτουργία του προϊόντος με μη παρεχόμενο εξοπλισμό μπορεί να προκαλέσει δυσλειτουργίες ή ακόμα και σοβαρούς τραυματισμούς ή θάνατο. Ο κατασκευαστής και ο εισαγωγέας δεν φέρουν ευθύνη για τραυματισμούς και ζημιές που προκύπτουν από τη χρήση μη συμβατού εξοπλισμού.

## BG

## ИНСТРУКЦИИ:

1. Сглобете скобата (1) с основните части на устройството, използвайки съответните дупки, и завийте всички части, както е показано.
2. Поставете ролката (7) между пластините, вмъкнете болта (6) в ролката и използвайте щифта (8), за да я фиксирате.
3. Изберете модула (10) в зависимост от размера на тръбата, фиксирайте модула към стержена (9) и завийте за безопасност.
4. Поставете тръбата, затегнете освобождаващия вентил (по часовниковата стрелка) и натискайте помпата (4), докато тръбата не се огъне под правилния ъгъл.
5. Отпуснете освобождаващия вентил, след като стержењът се върне в оригиналното си състояние, можете да извадите тръбата.
6. При работа можете да отпуснете винта на масленото отворствие, за да освободите въздуха.

## ТЕХНИЧЕСКИ ДАННИ

Model	BWR5220
Capacity	16 tons
Includes	8 профили: 1/2", 3/4", 1", 1-1/4", 1-1/2", 2", 2-1/2", 3", tripod
Weight	60 kg

\* Производителят си запазва правото да прави незначителни промени в дизайна на продукта и техническите спецификации без предизвестие, освен ако тези промени не засягат значително производителността и безопасността на продуктите. Частите, описани/илюстрирани на страниците на ръководството, което държите в ръцете си, могат да се отнасят и за други модели от продуктовата линия на производителя с подобни характеристики и може да не са включени в продукта, който току-що сте придобили.

\* За да се осигури безопасността и надеждността на продукта и валидността на гаранцията, всички ремонти, инспекции или замени, включително поддръжка и специални настройки, трябва да се извършват само от техници на упълномощената сервизно служба на производителя.

\* Винаги използвайте продукта с предоставеното оборудване. Употребата на продукта с непредоставено оборудване може да доведе до повреда или дори до сериозни наранявания или смърт. Производителят и вносителят не носят отговорност за наранявания и вреди, произтичащи от използването на несъответстващо оборудване.

## RO

## INSTRUCȚIUNI:

1. Asamblează bracketul (1) cu părțile principale ale dispozitivului folosind găurile respective și strânge toate părțile așa cum este ilustrat.
2. Pune rulmentul (7) între plăci, introduce șurubul (6) în rulment și folosește piulița (8) pentru a-l fixa.
3. Alege modulul (10) conform dimensiunii țevii, fixează modulul în tijă (9) și strânge pentru siguranță.
4. Introduce țevă, strânge supapa de eliberare (în sensul acelor de ceasornic) și pompa pompa (4) până când țeava este îndoită la un unghi corect.
5. Dă drumul supapei de eliberare, după ce tijă revine la starea originală, poți scoate țeava.
6. Când lucrezi, poți da drumul la șurubul orificiului de ulei pentru a elibera aeru

## DATE TEHNICE

Model	BWR5220
Capacitate	16 tone
Include	8 matrițe : 1/2", 3/4", 1", 1-1/4", 1-1/2", 2", 2-1/2", 3", tripod
Greutate	60 kg

\* Producătorul își rezervă dreptul de a efectua modificări minore ale designului produsului și specificațiilor tehnice fără o notificare prealabilă, cu excepția cazului în care aceste modificări afectează semnificativ performanța și siguranța produselor. Părțile descrise / ilustrate în paginile manualului pe care îl aveți în mână pot, de asemenea, să se refere la alte modele din linia de produse a producătorului cu caracteristici similare și este posibil să nu fie incluse în produsul pe care tocmai l-ați achiziționat.

\* Pentru a asigura siguranța și fiabilitatea produsului și valabilitatea garanției, toate lucrările de reparare, inspecție sau înlocuire, inclusiv întreținerea și ajustările speciale, trebuie efectuate numai de tehnicienii departamentului de service autorizat al producătorului.

\* Utilizați întotdeauna produsul cu echipamentele furnizate. Funcționarea produsului cu echipamente neprevăzute poate provoca defecțiuni sau chiar răniri grave sau deces. Producătorul și importatorul nu vor fi responsabili pentru răniri și daune rezultate din utilizarea echipamentului necorespunzător.

## HR

## UPUTE:

1. Stavite nosač (1) s glavnim dijelovima uređaja koristeći odgovarajuće rupe i zakujte sve dijelove kao što je prikazano.
2. Stavite valjak (7) između ploča, umetnite vijak (6) u valjak i upotrijebite iglu (8) kako biste ga učvrstili.
3. Odaberite modul (10) prema veličini cijevi, učvrstite modul na štangju (9) i zategnite za sigurnost.
4. Stavite cijev, zategnite ventil za otpuštanje (u smjeru kazaljke na satu) i pumpajte pumpu (4) dok se cijev ne savije pod pravim kutom.
5. Otpustite ventil za otpuštanje, nakon što se štanga vrati u prvotno stanje, možete izvaditi cijev.
6. Kada radite, možete otpustiti vijak na rupici za ulje kako biste ispuštili zrak.

## TEHNIČKI PODACI

Model	BWR5220
Kapacitet	16 tona
Uključuje	8 kalupi: 1/2", 3/4", 1", 1-1/4", 1-1/2", 2", 2-1/2", 3", stativ
Težina	60 kg

\* Proizvođač zadržava pravo na manje promjene u dizajnu proizvoda i tehničkim specifikacijama bez prethodne obavijesti, osim ako te promjene značajno ne utječu na performanse i sigurnost proizvoda. Dijelovi opisani / ilustrirani na stranicama priručnika koji imate u rukama mogu se također odnositi na druge modele proizvođačeve linije proizvoda sličnih značajki i možda nisu uključeni u proizvod koji ste upravo nabavili.

\* Kako bi se osigurala sigurnost i pouzdanost proizvoda te valjanost jamstva, sve popravke, inspekcije ili zamjene, uključujući održavanje i posebne prilagodbe, moraju obavljati samo tehničari ovlaštenog servisa proizvođača.

\* Uvijek koristite proizvod s isporučenom opremom. Rad proizvoda s neisporučenom opremom može uzrokovati kvarove ili čak ozbiljne ozljede ili smrt. Proizvođač i uvoznik ne snose odgovornost za ozljede i štete nastale upotrebom neusklađene opreme.

## HU

## UTASÍTÁSOK:

1. Szerelje fel a (1) tartóelemet a készülék fő részeivel az erre a célra kijelölt lyukakba, és csavarja össze az összes részt a bemutatottak szerint.
2. Helyezze a hengert (7) a táblák közé, illessze be a csavart (6) a hengerbe, és használja a tűt (8) a rögzítéshez.
3. Válassza ki a modult (10) a cső mérete alapján, rögzítse a modult a rúdhoz (9) és szorosan csavarja meg a biztonság érdekében.
4. Helyezze be a csövet, és húzza meg a kioldó szelepet (az óramutató járásával megegyezően), majd pumpálja meg a pumpát (4), amíg a cső a kívánt szögbe nem hajlik.
5. Lazítson a kioldó szelepen, és miután a rúd visszatér az eredeti állapotába, kiveheti a csövet.
6. Munkavégzés közben lazíthat a olajlyuk csavarján, hogy kiengedje a levegőt.

## TECHNIKAI ADATOK

Modell	BWR5220
Kapacitás	16 tonna
Tartalmazza	8 formák : 1/2", 3/4", 1", 1-1/4", 1-1/2", 2", 2-1/2", 3", állvány
Tömeg	60 kg

\* A gyártó fenntartja a jogot, hogy kisebb változtatásokat végezzen a termék tervezésén és műszaki specifikációján előzetes értesítés nélkül, kivéve, ha ezek a változtatások jelentősen befolyásolják a termékek teljesítményét és biztonságát. A kézikönyvben leírt / illusztrált alkatrészek a gyártó termékpalettájának más modelljeire is vonatkozhatnak, amelyek hasonló tulajdonságokkal rendelkeznek, és előfordulhat, hogy nem szerepelnek a frissen megszerzett termékekben.

\* A termék biztonságának és megbízhatóságának, valamint a garancia érvényességének biztosítása érdekében minden javítást, ellenőrzést vagy cserét, beleértve a karbantartást és különleges beállításokat, kizárólag a gyártó engedélyezett szervizszolgáltatói technikusai végezhetik.

\* Mindig a mellékelt felszereléssel használja a terméket. A termék nem megfelelő felszereléssel való üzemeltetése meghibásodásokat vagy akár súlyos sérülést vagy halált okozhat. A gyártó és az importőr nem vállal felelősséget a nem megfelelő felszerelés használatából eredő sérülésekért és károkért.

EN

The workshop equipment has been manufactured according to strict standards set by our company, which are aligned with the respective European quality standards. The workshop equipment is provided with a warranty period of 12 months. The warranty is valid from the date of purchase of the product. Proof of the warranty right is the purchase document of the workshop equipment (retail receipt or invoice). Under no circumstances shall the company cover the relevant cost of spare parts and respective required working hours unless a copy of the purchase document is presented. In case the repair has to be done by our service department the cost of transportation (to and from) is entirely borne by the sender (client). The said equipment must be sent for repair to the company or to an authorized workshop in the appropriate way and means of transport.

#### WARRANTY EXEMPTIONS AND RESTRICTIONS:

- 1) Spare parts that wear out naturally as a consequence of being used.
- 2) Workshop equipment damaged as a result of non-compliance with the instructions of the manufacturer.
- 3) Workshop equipment poorly maintained or taken care of.
- 4) Use of improper spare parts or accessories.
- 5) Workshop equipment given to third entities free of charge.
- 6) Damage as a result of mistaken assembly.
- 7) Damage as a result of poor quality of lubricant.
- 8) Damage as a result of not cleaning the equipment as required.
- 9) Equipment that has been modified or disassembled by unauthorized personnel.
- 10) Broken parts/components as a result of inappropriate use.
- 11) Equipment used for rent.

The warranty covers only the free of charge replacement of the component that presents a manufacturing defect or material failure. In case of lack of a specific spare part the company reserves the right to replace the equipment with another of the same kind. After all warranty procedures have been concluded, the warranty period of the equipment shall not be extended or renewed. The spare parts or equipment that are replaced remain in the possession of our company. Requirements, other than those mentioned in this warranty form, regarding repairing a piece of equipment or damage thereof, do not apply. Greek law and relative regulations apply to this warranty.

EL

Ο εξοπλισμός συνεργείου έχει κατασκευαστεί με αυστηρά πρότυπα που έχει θέσει η εταιρεία και συνάδουν με τα ευρωπαϊκά πρότυπα ποιότητας. Για τον εξοπλισμό συνεργείου παρέχεται περίοδος εγγύησης 12 μηνών. Η ισχύς της εγγύησης ξεκινά από την ημερομηνία αγοράς του προϊόντος. Αποδεικτικό του δικαιώματος της εγγύησης αποτελεί το παραστατικό αγοράς του εξοπλισμού συνεργείου (απόδειξη λιανικής ή τιμολόγιο). Σε καμιά περίπτωση η εταιρεία δεν καλύπτει τη σχετική δαπάνη ανταλλακτικών και εργασίας εάν και εφόσον δε συνοδεύεται από αντίγραφο του παραστατικού. Σε περίπτωση που η επισκευή πρέπει να γίνει στο service με δαπάνη μεταφοράς (από και προς) βαρύνει εξ' ολοκλήρου τον αποστολέα. Ο εξοπλισμός συνεργείου αποστέλλεται για την επισκευή του στην εταιρεία ή σε εξουσιοδοτημένο συνεργείο με τον ενδεδειγμένο τρόπο και μέσο μεταφοράς.

#### ΕΞΑΙΡΕΣΕΙΣ ΚΑΙ ΠΕΡΙΟΡΙΣΜΟΙ ΤΗΣ ΕΓΓΥΗΣΗΣ:

- 1) Εξαρτήματα που φθείρονται φυσιολογικά από τη χρήση τους.
- 2) Εξοπλισμός συνεργείου που έχει υποστεί ζημίες από τη μη συμμόρφωση με τις οδηγίες του κατασκευαστή.
- 3) Εξοπλισμός συνεργείου με ελλιπή συντήρηση ή φροντίδα.
- 4) Χρήση μη ενδεδειγμένων εξαρτημάτων/αναλωσίμων.
- 5) Εξοπλισμός συνεργείου που έχει δοθεί χωρίς επιβάρυνση.
- 6) Βλάβη που προήλθε από λανθασμένη συναρμολόγηση.
- 7) Βλάβη που οφείλεται σε κακής ποιότητας λιπαντικό.
- 8) Βλάβη από πλημμελή καθαρισμό του εξοπλισμού.
- 9) Εξοπλισμός συνεργείου που έχει υποστεί τροποποιήσεις – αλλαγές ή έχει ανοιχτεί από μη εξουσιοδοτημένο προσωπικό.
- 10) Σπασμένα μέρη/εξαρτήματα εξαιτίας μη ορθής χρήσης.
- 11) Εξοπλισμός συνεργείου που χρησιμοποιείται για ενοίκιο.

Η εγγύηση καλύπτει αποκλειστικά τη δωρεάν αντικατάσταση του εξαρτήματος που έχει κατασκευαστικό ελάττωμα ή αστοχία υλικού. Σε περίπτωση έλλειψης ανταλλακτικού η εταιρεία διατηρεί το δικαίωμα αντικατάστασης του εξοπλισμού συνεργείου με άλλο αντίστοιχο μοντέλο. Μετά τη διεκπεραίωση εγγύησης δεν επιμηκύνεται ούτε ανανεώνεται ο χρόνος εγγύησης του εξοπλισμού συνεργείου. Τα ανταλλακτικά ή ο εξοπλισμός συνεργείου τα οποία αντικαθίστανται παραμένουν στην κατοχή της εταιρείας μας. Άλλες απαιτήσεις, εκτός από αυτές που αναφέρονται σε αυτό το έντυπο εγγύησης επισκευής του εξοπλισμού συνεργείου, δεν ισχύουν. Για αυτήν την εγγύηση ισχύει το ελληνικό δίκαιο.

FR

L'équipement d'atelier a été fabriqué selon des normes strictes, établies par notre société et se sont alignées sur les normes de qualité européennes respectives. L'équipement d'atelier est fourni avec une période de garantie de 12 mois. La garantie est valable à partir de la date d'achat du produit. La preuve du droit à la garantie est le document d'achat de l'équipement (ticket de caisse ou facture). En aucun cas, l'entreprise ne couvrira le coût des pièces de rechange et des heures de travail nécessaires si une copie du document d'achat n'est pas présentée. Si la réparation doit être effectuée par notre service après-vente, les frais de transport (aller- retour) sont entièrement à la charge de l'expéditeur (client). Ledit équipement doit être envoyé pour réparation à l'entreprise ou à un atelier agréé de la manière et avec le moyen de transport appropriés.

#### EXEMPTIONS ET RESTRICTIONS DE GARANTIE:

- 1) Les pièces de rechange qui s'usent naturellement suite à leur utilisation.
- 2) Équipement d'atelier endommagé à la suite du non-respect des instructions du fabricant.
- 3) Équipement d'atelier mal entretenu ou mal soigné.
- 4) Utilisation de pièces de rechange ou d'accessoires inadaptes.
- 5) Équipement d'atelier donné à des tiers à titre gratuit.
- 6) Dommages résultant d'un montage erroné.
- 7) Dommages résultant d'une mauvaise qualité du lubrifiant.
- 8) Dommages résultant d'un nettoyage insuffisant.
- 9) Équipement d'atelier qui a été modifié ou démonté par du personnel non autorisé.
- 10) Pièces/composants cassés à la suite d'une utilisation inappropriée.
- 11) Équipement d'atelier utilisé pour la location.

La garantie e couvre uniquement le remplacement gratuit du composant qui présente un défaut de fabrication ou une défaillance matérielle. En cas d'absence d'une pièce de rechange spécifique, l'entreprise se réserve le droit de remplacer l'équipement par un autre du même type. Après la conclusion de toutes les procédures de garantie, la période de garantie de l'équipement ne sera pas prolongée ou renouvelée. Les pièces de rechange ou les équipements remplacés restent en possession de notre société. Les exigences, autres que celles mentionnées dans ce formulaire de garantie, concernant la réparation d'un équipement ou de ses dommages, ne s'appliquent pas. La loi grecque et ses règlements s'appliquent à cette garantie.

IT

Le attrezzature per l'officina sono state prodotte secondo i rigorosi standard stabiliti dalla nostra azienda, che sono allineati con i rispettivi standard di qualità europei. L'attrezzatura per officina ha un periodo di garanzia di 12 mesi. La garanzia è valida dalla data di acquisto del prodotto. La prova del diritto alla garanzia è il documento di acquisto dell'attrezzatura per officina (scontrino fiscale o fattura). In nessun caso l'azienda coprirà il relativo costo dei pezzi di ricambio e delle rispettive ore di lavoro necessarie, se non viene presentata una copia del documento di acquisto. Nel caso in cui la riparazione debba essere effettuata dal nostro servizio di assistenza, il costo del trasporto (andata e ritorno) è interamente a carico del mittente (cliente). L'apparecchiatura in questione deve essere inviata per la riparazione all'azienda o a un'officina autorizzata con le modalità e i mezzi di trasporto appropriati.

#### ECCEZIONI E LIMITAZIONI ALLA GARANZIA:

- 1) Pezzi di ricambio che si usano naturalmente a causa dell'uso.
- 2) Attrezzature d'officina danneggiate a causa del mancato rispetto delle istruzioni del fabbricante.
- 3) Attrezzature d'officina sottoposte a scarsa manutenzione o cura.
- 4) Utilizzo di pezzi di ricambio o accessori inadeguati.
- 5) Attrezzature d'officina cedute a terzi a titolo gratuito.
- 6) Danni causati da un montaggio errato.
- 7) Danni causati dalla cattiva qualità del lubrificante.
- 8) Danni causati dalla mancata pulizia come richiesto.
- 9) Attrezzature modificate o smontate da personale non autorizzato.
- 10) Rottura di parti/componenti a causa di un uso improprio.
- 11) Attrezzature utilizzate per il noleggio.

La garanzia copre solo la sostituzione gratuita del componente che presenta un difetto di fabbricazione o di materiale. In caso di mancanza di un pezzo di ricambio specifico, l'azienda si riserva il diritto di sostituire l'attrezzatura con un'altra dello stesso tipo. Una volta concluse tutte le procedure di garanzia, il periodo di garanzia dell'attrezzatura non potrà essere esteso o rinnovato. I pezzi di ricambio o le attrezzature sostituite rimangono in possesso della nostra società. I requisiti, diversi da quelli menzionati in questo modulo di garanzia, riguardanti la riparazione di una attrezzatura o il suo danneggiamento, non sono applicabili. La legge greca e i relativi regolamenti si applicano a questa garanzia.

Makineritë janë prodhuar sipas standardeve strikte të vendosura nga kompania jonë, të cilat janë në përputhje me standardet përkatëse të cilësisë evropiane. Makinat me naftë dhe benzinë janë të pajisura me një periudhë garancie prej 12 muaj. Garancia është e vlefshme nga data e blerjes së produktit. Prova e së drejtës së garancisë është dokumenti i blerjes së makinës (faturë ose faturë me pakicë). Në asnjë rrethanë ndërmarrja nuk mbulon koston përkatëse të pjesëve të këmbimit dhe orarin përkatës të kërkuar të punës, përveç kur është paraqitur një kopje e dokumentit të blerjes. Në rast se riparimi duhet të bëhet nga departamenti ynë i shërbimit kostoja e transportit (për dhe nga) është tërësisht e mbajtur nga dërguesi (klienti). Makinat e thëna duhet të dërgohen për riparim në ndërmarrje ose në një punishtë të autorizuar në mënyrën dhe mjetet e duhura të transportit.

#### PËRJASHTIMET DHE KUFIZIMET E GARANCISË:

- 1) Pjesët rezervë që përdoren në mënyrë natyrale si pasojë e të qënit e përdorur.
- 2) Makineritë e dëmtuara si rezultat i mosrespektimit të udhëzimeve të prodhuesit.
- 3) Makineritë e mirëmbajtura keq ose të kujdesura për të.
- 4) Përdorimi i pjesëve të papërshtatshme të këmbimit ose aksesorëve.
- 5) Makineritë që u jepen enteve të treta pa pagesë.
- 6) Dëmtimi si rezultat i mbledhjes së gabuar.
- 7) Dëmtimi si rezultat i cilësisë së dobët të karburantit ose lubrifikantit.
- 8) Dëmtimi si pasojë e mospastrimit të gjeneratorit sipas nevojës.
- 9) Pajisje që janë modifikuar ose çmontuar nga personel i paautorizuar.
- 10) Pjesë/përbërës të thyer si rezultat i përdorimit të papërshtatshëm.
- 11) Pajisje që përdoren me qira.

Garancia mbulon vetëm zëvendësimin pa pagesë të komponentit që paraqet një defekt në prodhim ose defekt material. Në rast të mungesës së një pjese këmbimi të veçantë, kompania rezervon të drejtën të zëvendësojë pajisjen me një tjetër të të njëjtit lloj. Pasi të jenë përfunduar të gjitha procedurat e garancisë, periudha e garancisë së pajisjes nuk do të zgjatet ose rinovohet. Pjesët e këmbimit ose pajisjet që zëvendësohen mbeten në posedim të kompanisë sonë. Kërkesat, përveç tyre të përmendura në këtë formular garancie, në lidhje me riparimin e një pjese të pajisjes ose dëmtimin e saj, nuk zbatohen. Ligji grek dhe rregulloret përkatëse zbatohen për këtë garanci.

Oprema za radionice je proizvedena po strogim standardima koje postavlja naša kompanija, a koji su usklađeni sa odgovarajućim evropskim standardima kvaliteta. Na radioničku opremu je obezbeđen garantni rok od 12 meseci. Garancija važi od dana kupovine proizvoda. Dokaz o garantnom pravu je dokument o kupovini radioničke opreme (maloprodajni račun ili faktura). Preduzeće ni pod kojim okolnostima neće pokriti relevantne troškove rezervnih delova i odgovarajuće radno vreme osim ako se ne priloži kopija dokumenta o kupovini. U slučaju da popravku treba da uradi naš servis, trošak transporta (do i od) u potpunosti snosi pošiljalac (klijent). Navedenu opremu potrebno je poslati na popravku u preduzeće ili u ovlašćenu radionicu od odgovarajućim način i prevozno sredstvo.

#### IZUZEĆA I OGRANIČENJA GARANCIJE:

- 1) Rezervni delovi koji se prirodno troše kao posledica korišćenja.
- 2) Radionička oprema oštećena usled nepoštovanja uputstava proizvođača.
- 3) Radionička oprema koja se loše održava ili se o njoj ne brine.
- 4) Korišćenje neodgovarajućih rezervnih delova ili pribora.
- 5) Radionička oprema koja se daje trećim licima bez naknade.
- 6) Oštećenja kao rezultat pogrešnog sklapanja.
- 7) Oštećenja kao posledica lošeg kvaliteta maziva.
- 8) Oštećenja kao rezultat nečišćenja opreme prema potrebi.
- 9) Opremu koju je neovlašćeno osoblje modifikovalo ili rastavilo.
- 10) Polomljeni delovi/komponente kao rezultat neodgovarajuće upotrebe.
- 11) Oprema koja se koristi za iznajmljivanje.

Garancia pokriva samo besplatnu zamenu komponente koja predstavlja proizvodni nedostatak ili kvar materijala. U slučaju nedostatka određenog rezervnog dela, kompanija zadržava pravo da zameni opremu drugom iste vrste. Nakon što su svi garantni postupci završeni, garantni rok opreme se ne može produžavati ili obnovljati. Rezervni delovi ili oprema koji su zamenjeni ostaju u posedu naše kompanije. Zahtevi, osim onih koji su navedeni u ovom obrascu garancije, u vezi sa popravkom komada opreme ili njegovog oštećenja, ne važe. Na ovu garanciju se primenjuju grčki zakoni i odgovarajući propisi.

## SL

Oprema delavnice je bila izdelana v skladu s strogimi standardi našega podjetja, ki so usklajeni z ustreznimi evropskimi standardi kakovosti. Za opremo delavnice je zagotovljena 12-mesečna garancija. Garancija velja od datuma nakupa izdelka. Dokazilo o pravici do garancije je dokument o nakupu delavniške opreme (maloprodajni račun ali račun). Podjetje v nobenem primeru ne krije ustreznih stroškov nadomestnih delov in ustreznih zahtevanih delovnih ur, če ni predložena kopija nakupnega dokumenta. Če mora popravilo opraviti naša servisna služba, stroške prevoza (do in nazaj) v celoti krije pošiljatelj (stranka). Omenjeno opremo je treba poslati v popravilo podjetju ali pooblaščenim delavnicam na ustrezen način in z ustreznim prevoznim sredstvom.

## GARANCIJSKE IZJEME IN OMEJITVE:

- 1) Rezervni deli, ki se naravno obrabijo zaradi uporabe.
- 2) Oprema delavnice, ki je poškodovana zaradi neupoštevanja navodil proizvajalca.
- 3) Delavniška oprema, ki je slabo vzdrževana ali zanjo slabo poskrbljeno.
- 4) Uporaba neustreznih nadomestnih delov ali dodatne opreme.
- 5) Oprema delavnice, ki je bila brezplačno dana v uporabo tretjim osebam.
- 6) Poškodbe zaradi napačne montaže.
- 7) Poškodba zaradi slabe kakovosti maziva.
- 8) Poškodbe zaradi tega, ker oprema ni bila očiščena v skladu z zahtevami.
- 9) Oprema, ki jo je spremenilo ali razstavilo nepooblaščen osebje.
- 10) Pokvarjeni deli/komponente zaradi neustrezne uporabe.
- 11) Oprema, ki se uporablja za namem.

Garancija zajema le brezplačno zamenjavo sestavnega dela, pri katerem je prišlo do napake pri izdelavi ali okvare materiala. V primeru pomanjkanja specifičnega nadomestnega dela si podjetje pridržuje pravico, da opremo zamenja z drugo iste vrste. Po zaključku vseh garancijskih postopkov se garancijski rok opreme ne podaljša ali obnovi. Nadomestni deli ali oprema, ki so bili zamenjani, ostanejo v lasti našega podjetja. Zahteve, ki niso navedene v tem garancijskem obrazcu, v zvezi s popravilom dela opreme ali njene poškodbe, ne veljajo. Za to garancijo velja grška zakonodaja in ustrezni predpisi.

## SK

Dielsensko vybavenje bolo vyrobené podľa prísnych noriem stanovených našou spoločnosťou, ktoré sú v súlade s príslušnými európskymi normami kvality. Na vybavenie dielne sa poskytujú záruka 12 mesiacov. Záruka platí od dátumu zakúpenia výrobku. Dokladom o nároku na záruku je doklad o kúpe dielsenského zariadenia (maloobchodný doklad alebo faktúra). Spoločnosť v žiadnom prípade neuhradí príslušné náklady na náhradné diely a príslušné požadované pracovné hodiny, ak nie je predložená kópia dokladu o kúpe. V prípade, že opravu musí vykonať naše servisné oddelenie, náklady na dopravu (tam a späť) znáša v plnej miere odosielateľ (klient). Uvedené zariadenie musí byť zaslané na opravu do spoločnosti alebo do autorizovaného servisu vhodným spôsobom a dopravným prostriedkom.

## VÝNIMKY A OBMEDZENIA TÝKAJÚCE SA ZÁRUKY:

- 1) Náhradné diely, ktoré sa prirodzene opotrebujú v dôsledku používania.
- 2) Dielsenské vybavenie poškodené v dôsledku nedodržania pokynov výrobcu.
- 3) Dielsenské vybavenie nedostatočne udržiavané alebo ošetrované.
- 4) Používanie nesprávnych náhradných dielov alebo príslušenstva.
- 5) Dielsenské vybavenie poskytnuté tretím subjektom bezodplatne.
- 6) Poškodenie v dôsledku chybnéj montáže.
- 7) Poškodenie v dôsledku nekvalitného maziva.
- 8) Poškodenie v dôsledku nevyčistenia zariadenia podľa požiadaviek.
- 9) Zariadenie, ktoré bolo opravené alebo demontované neoprávnenými osobami.
- 10) Poškodené diely/komponenty v dôsledku nevhodného používania.
- 11) Zariadenie používané na prenájom.

Záruka sa vzťahuje len na bezplatnú výmenu komponentu, ktorý vykazuje výrobnú chybu alebo poruchu materiálu. V prípade nedostatku špecifického náhradného dielu si spoločnosť vyhradzuje právo vymeniť zariadenie za iné rovnakého druhu. Po ukončení všetkých záručných postupov sa záručná doba zariadenia nepredlžuje ani neobnovuje. Vymenené náhradné diely alebo zariadenia zostávajú vo vlastníctve našej spoločnosti. Iné požiadavky, ako sú uvedené v tomto záručnom formulári, týkajúce sa opravy zariadenia alebo jeho poškodenia, sa neuplatňujú. Na túto záruku sa vzťahujú grécke zákony a príslušné predpisy.

Оборудването на работилницата е произведено в съответствие със строгите стандарти, установени от нашата компания, които са в съответствие със съответните европейски стандарти за качество. За оборудването на работилницата се предоставя гаранция от 12 месеца. Гаранцията е валидна от датата на закупуване на продукта. Доказателство за правото на гаранция е документът за покупка на оборудването за работилница (касова бележка или фактура). При никакви обстоятелства дружеството не покрива съответните разходи за резервни части и съответните необходими работни часови, ако не бъде представено копие от документа за покупка. В случай че ремонтът трябва да бъде извършен от нашия сервиз, разходите за транспорт (до и от) се поемат изцяло от изпращача (клиента). Посоченото оборудване трябва да бъде изпратено за ремонт в компанията или в оторизиран сервиз по подходящ начин и с подходящо транспортно средство.

#### ОСВОБОЖДАВАНЕ ОТ ГАРАНЦИЯ И ОГРАНИЧЕНИЯ:

- 1) Резервни части, които се изнасят по естествен начин вследствие на използването им.
- 2) Оборудване на работилницата, повредено в резултат на неспазване на инструкциите на производителя.
- 3) Оборудване на работилницата, което е лошо поддържано или за което са полагани лоши грижи.
- 4) Използване на неподходящи резервни части или принадлежности.
- 5) Сервизно оборудване, предоставено безвъзмездно на трети лица.
- 6) Повреда в резултат на неправилно сглобяване.
- 7) Повреда в резултат на лошо качество на смазочните материали.
- 8) Повреда в резултат на непочистване на оборудването съгласно изискванията.
- 9) Оборудване, което е било модифицирано или разглобено от неоторизиран персонал.
- 10) Счупени части/компоненти в резултат на неподходяща употреба.
- 11) Оборудване, използвано под наем.

Гаранцията покрива само безплатната подмяна на компонента, който има производствен дефект или повреда на материала. В случай на липса на специфицирана резервна част компанията си запазва правото да замени оборудването с друго от същия вид. След приключване на всички гаранционни процедури гаранционният срок на оборудването не се удължава или подновява. Резервните части или оборудването, които са заменени, остават в притежанието на нашата компания. Изисквания, различни от посочените в този гаранционен формуляр, относно поправката на оборудването или неговата повреда, не се прилагат. Към тази гаранция се прилагат гръцкото законодателство и относимите разпоредби.

Опремата за работилницата е произведена според строги стандарди поставени од нашата компания, кои се усогласени со соодветните европски стандарди за квалитет. Опремата на работилницата е обезбедена со гарантен рок од 12 месеци. Гаранцијата важи од датумот на купување на производот. Доказ за гарантното право е документот за набавка на опремата на работилницата (потврда за малопродажба или фактура). Компанијата во никој случај нема да ги покрие релевантните трошоци за резервни делови и соодветното потребно работно време, освен ако не се прикаже копија од купопродажниот документ. Во случај поправката да ја изврши нашиот сервисен оддел, трошоците за превоз (до и од) целосно се на товар на испраќачот (клиентот). Наведената опрема мора да биде испратена на поправка до компанијата или до овластена работилница на соодветен начин и превозно средство.

#### ОСЛОБОДУВАЊА И ОГРАНИЧУВАЊА НА ГАРАНЦИЈАТА:

- 1) Резервни делови кои природно се истрошија како последица на користењето.
- 2) Опремата на работилницата оштетена како резултат на непочитување на упатствата на производителот.
- 3) Опремата на работилницата лошо одржувана или згрижена.
- 4) Употреба на несоодветни резервни делови или додатоци.
- 5) Опремата на работилницата се дава на трети лица бесплатно.
- 6) Оштетување како резултат на погрешно склопување.
- 7) Оштетување како резултат на слаб квалитет на дубрикантот.
- 8) Оштетување како резултат на нечистење на опремата како што се бара.
- 9) Опрема која е модифицирана или расклопувана од неовластен персонал.
- 10) Скршени делови/компоненти како резултат на несоодветна употреба.
- 11) Опрема што се користи за изнајмување.

Гаранцијата опфаќа само бесплатна замена на компонентата што претставува производствен дефект или дефект на материјалот. Во случај на недостаток на специфичен резервен дел, компанијата го задржува правото да ја замени опремата со друга од ист вид. По завршувањето на сите гарантни процедури, гарантниот рок на опремата нема да се продолжува или обновува. Резервните делови или опремата што се заменуваат остануваат во сопственост на нашата компанија. Барањата, освен оние наведени во овој гарантен формуляр, во врска со поправка на парче опрема или нејзино оштетување, не се применуваат. За оваа гаранција се применуваат грчките закони и релативните регулативи.

RO

Echipamentul de atelier a fost fabricat în conformitate cu standardele stricte stabilite de compania noastră, care sunt alinate la standardele de calitate europene respective. Echipamentul de atelier este prevăzut cu o perioadă de garanție de 12 luni. Garanția este valabilă de la data achiziționării produsului. Dovada dreptului de garanție este documentul de achiziție a echipamentului de atelier (bon de casă sau factură). În niciun caz societatea nu va acoperi costurile relevante pentru piesele de schimb și orele de lucru necesare respective decât dacă se prezintă o copie a documentului de achiziție. În cazul în care reparația trebuie efectuată de către departamentul nostru de service, costul transportului (dus-întors) este suportat în întregime de către expeditor (client). Echipamentul respectiv trebuie trimis pentru reparații la companie sau la un atelier autorizat în mod și cu mijloace de transport adecvate.

#### SCUTIRI ȘI RESTRICȚII DE GARANȚIE:

- 1) Piese de schimb care se uzează în mod natural ca urmare a utilizării.
- 2) Echipamente de atelier deteriorate ca urmare a nerespectării instrucțiunilor producătorului.
- 3) Echipamente de atelier prost întreținute sau îngrijite.
- 4) Utilizarea de piese de schimb sau accesorii necorespunzătoare.
- 5) Echipamente de atelier oferite gratuit unor terțe entități.
- 6) Daune ca urmare a unei montări greșite.
- 7) Avarii ca urmare a calității slabe a lubrifianțului.
- 8) Daune ca urmare a faptului că echipamentul nu a fost curățat conform cerințelor.
- 9) Echipamente care au fost modificate sau dezasamblate de către personal neautorizat.
- 10) Piese/componente rupte ca urmare a unei utilizări necorespunzătoare.
- 11) Echipament utilizat pentru închiriere.

Garanția acoperă doar înlocuirea gratuită a componentei care prezintă un defect de fabricație sau o defecțiune materială. În cazul lipsei unei piese de schimb specifice, compania își rezervă dreptul de a înlocui echipamentul cu un altul de același tip. După încheierea tuturor procedurilor de garanție, perioada de garanție a echipamentului nu va fi prelungită sau reînnoită. Piesele de schimb sau echipamentele care sunt înlocuite rămân în posesia companiei noastre. Nu se aplică alte cerințe, altele decât cele menționate în acest formular de garanție, privind repararea unui echipament sau deteriorarea acestuia. Legea greacă și reglementările aferente se aplică acestei garanții.

HU

A műhelyberendezéseket a vállalatunk által meghatározott szigorú szabványok szerint gyártottuk, amelyek összhangban vannak a vonatkozó európai minőségi szabványokkal. A műhelyberendezésekre 12 hónapos garanciát vállalunk. A garancia a termék megvásárlásának napjától érvényes. A jótállási jog igazolása a műhelyberendezés vásárlását igazoló dokumentum (kiskereskedelmi blokk vagy számla). A vállalat semmilyen körülmények között nem fedezi a pótalkatrészek és a megfelelő szükséges munkaórák vonatkozó költségeit, ha nem mutatják be a vásárlási dokumentum másolatát. Amennyiben a javítást szervizünknek kell elvégeznie, a szállítás (oda- és visszaszállítás) költségei teljes egészében a feladót (ügyfelet) terhelik. Az említett berendezést a megfelelő módon és szállítóeszközzel kell elküldeni javításra a vállalathoz vagy egy erre felhatalmazott műhelybe.

#### GARANCIÁLIS MENTESSÉGEK ÉS KORLÁTOZÁSOK:

- 1) Pótalkatrészek, amelyek a használat következtében természetes módon elhasználódnak.
- 2) A gyártó utasításainak be nem tartása következtében megrongálódott műhelyberendezések.
- 3) Nem megfelelően karbantartott vagy gondozott műhelyberendezés.
- 4) Nem megfelelő pótalkatrészek vagy tartozékok használata.
- 5) Harmadik személyeknek ingyenesen átadott műhelyberendezés.
- 6) Hibás összeszerelésből eredő károk.
- 7) A rossz minőségű kenőanyagból eredő károk.
- 8) A berendezés nem megfelelő tisztításának következtében bekövetkezett kár.
- 9) Olyan berendezés, amelyet illetéktelen személyek módosítottak vagy szétszereltek.
- 10) A nem rendeltetésszerű használat következtében eltört alkatrészek/komponensek.
- 11) Bérbé vett berendezés.

A garancia csak a gyártási hibát vagy anyaghibát mutató alkatrész ingyenes cseréjére terjed ki. Specifikus pótalkatrész hiánya esetén a vállalat fenntartja a jogot, hogy a berendezést egy másik, ugyanolyan típusúval cserélje ki. A jótállási eljárások lezárását követően a berendezés jótállási ideje nem hosszabbítható meg, illetve nem újítható meg. A kicsérült pótalkatrészek vagy berendezések cégünk tulajdonában maradnak. A berendezés javítására vagy megrongálására vonatkozó, a jelen jótállási nyilatkozatban említettéktől eltérő követelmények nem érvényesek. A jelen garanciára a görög törvények és a vonatkozó előírások vonatkoznak.

It-tagħmir tal-workshop għie manifatturat skont standards stretti stabbiliti mill-kumpanija tagħna, li huma allinjati mal-istandards ta' kwalità ewropej rispettivi. It-tagħmir tal-workshop huwa pprovdut b'perjodu ta' 'garanzija ta' 12-il xahar. Il-garanzija hija valida mid-data tax-xiri tal-prodott. Prova tad-dritt tal-garanzija hija d-dokument tax-xiri tat-tagħmir tal-workshop (irčevuta jew fattura bl-imnut). Taħt l-ebda ċirkostanza l-kumpanija m'għandha tkopri l-ispiża rilevanti tal-ispare parts u l-ħinijiet tax-xogħol rispettivi meħtieġa sakemm ma tiġix ipprezentata kopja tad-dokument tax-xiri. F'każ li t-tiswija trid issir mid-dipartiment tas-servizz tagħna, l-ispiża tat-trasport (lejn u minn) tithallas għal kollox mill-mittent (il-klijent). L-imsemmi tagħmir għandu jintbagħat għat-tiswija lill-kumpanija jew lil hanut tax-xogħol awtorizzat bil-mod u mezz ta' trasport xieraq.

#### EŻENZIONIJET U RESTRIZZJONIJET TA' GARANZIJA:

- 1) Spare parts li jintlibsu b'mod naturali bħala konsegwenza tal-użu.
- 2) Tagħmir tal-workshop bil-ħsara bħala riżultat ta' 'nuqqas ta' konformità mal-istruzzjonijiet tal-manifattur.
- 3) Tagħmir tal-workshop ma tanx jinżamm jew jittiehed hsieb.
- 4) Użu ta' 'spare parts jew aċċessorji mhux xieraq.
- 5) Tagħmir tal-workshop mogħti lil entitajiet terzi mingħajr hłas.
- 6) Hsara bħala riżultat ta' 'assemblaġġ żbaljat.
- 7) Hsara bħala riżultat ta' 'kwalità fqira tal-lubrikant.
- 8) Hsara bħala riżultat li ma tnaddafx it-tagħmir kif meħtieġ.
- 9) Tagħmir li għie modifikat jew żarmat minn persunal mhux awtorizzat.
- 10) Partijiet/komponenti miksura bħala riżultat ta' 'użu mhux xieraq.
- 11) Tagħmir użat għall-kera.

Il-garanzija tkopri biss is-sostituzzjoni bla hłas tal-komponent li jipprezenta difett fil-manifattura jew hsara fil-materjal. F'każ ta' nuqqas ta' spare part speċifika l-kumpanija tirriżerva d-dritt li tissostitwixxi t-tagħmir b'ieħor tal-istess tip. Wara li l-proċeduri ta' garanzija kollha jkunu ġew konklużi, il-perjodu ta' garanzija tat-tagħmir m'għandux jiġi estżi jew imġedded. L-ispare parts jew it-tagħmir li jiġu sostitwiti jibqgħu fil-pussess tal-kumpanija tagħna. Rekwiżiti, minbarra dawk imsemmija f'din il-formola ta' garanzija, dwar it-tiswija ta' biċċa tagħmir jew hsara tiegħu, ma japplikawx. Il-liġi Griega u r-regolamenti relattivi japplikaw għal din il-garanzija.

Radioniċka oprema proizvedena je prema strogim standardima naše tvrtke, koji su usklađeni s odgovarajućim europskim standardima kvalitete. Na opremu radionice dajemo jamstvo od 12 mjeseci. Jamstvo vrijedi od datuma kupnje proizvoda. Dokaz o pravu na jamstvo je dokument o kupnji radioničke opreme (maloprodajni račun ili račun). Ni pod kojim okolnostima tvrtka neće pokriti relevantne troškove rezervnih dijelova i odgovarajućih potrebnih radnih sati osim ako se ne predoči kopija dokumenta o kupnji. U slučaju da popravak mora obaviti naš servis, troškove prijevoza (do i od) u cijelosti snosi pošiljatelj (klijent). Navedenu opremu potrebno je odgovarajućim načinom i prijevoznim sredstvom poslati na popravak u poduzeće ili u ovlaštenu radionicu.

#### IZUZEĆA I OGRANIČENJA JAMSTVA:

- 1) Rezervni dijelovi koji se prirodno troše kao posljedica korištenja.
- 2) Radioniċka oprema oštećena zbog nepridržavanja uputa proizvođača.
- 3) Oprema radionice je loše održavana ili o njoj brinuli.
- 4) Korištenje neodgovarajućih rezervnih dijelova ili pribora.
- 5) Radioniċka oprema koja se besplatno daje trećim osobama.
- 6) Oštećenja kao rezultat pogrešne montaže.
- 7) Oštećenja kao rezultat loše kvalitete maziva.
- 8) Oštećenje kao rezultat nečišćenja opreme prema potrebi.
- 9) Oprema koju je modificiralo ili rastavilo neovlašteno osoblje.
- 10) Slomljeni dijelovi/komponente kao rezultat neprikladne uporabe.
- 11) Oprema koja se koristi za iznajmljivanje.

Jamstvo pokriva samo besplatnu zamjenu komponente koja predstavlja grešku u proizvodnji ili grešku u materijalu. U slučaju nedostatka određenog rezervnog dijela, tvrtka zadržava pravo zamjene opreme drugom iste vrste. Nakon završetka svih jamstvenih postupaka, jamstveni rok opreme ne može se produžiti niti obnoviti. Zamijenjeni rezervni dijelovi ili oprema ostaju u vlasništvu naše tvrtke. Zahtjevi, osim onih navedenih u ovom obrascu jamstva, koji se odnose na popravak dijela opreme ili oštećenja istog, ne vrijede. Grčki zakon i odgovarajući propisi primjenjuju se na ovo jamstvo.

ES

Los equipos de taller se han fabricado de acuerdo con las estrictas normas establecidas por nuestra empresa, que se ajustan a las respectivas normas de calidad europeas. Los equipos de taller tienen una garantía de 12 meses. La garantía es válida a partir de la fecha de compra del producto. La prueba del derecho de garantía es el documento de compra del equipo de taller (recibo de compra o factura). La empresa no se hará cargo en ningún caso del coste correspondiente de las piezas de recambio y de las respectivas horas de trabajo necesarias si no se presenta una copia del documento de compra. En caso de que la reparación deba ser efectuada por nuestro servicio técnico, los gastos de transporte (ida y vuelta) correrán íntegramente a cargo del remitente (cliente). Dicho equipo deberá ser enviado para su reparación a la empresa o a un taller autorizado en la forma y medios de transporte adecuados.

#### EXENCIONES Y RESTRICCIONES DE LA GARANTÍA:

- 1) Piezas de recambio que se desgastan de forma natural como consecuencia de su uso.
- 2) Equipos de taller dañados como consecuencia del incumplimiento de las instrucciones del fabricante.
- 3) Equipos de taller mal mantenidos o cuidados.
- 4) Utilización de recambios o accesorios inadecuados.
- 5) Equipos de taller cedidos gratuitamente a terceros.
- 6) Daños como consecuencia de un montaje erróneo.
- 7) Daños por mala calidad del lubricante.
- 8) Daños por no limpiar el equipo como es debido.
- 9) Equipos modificados o desmontados por personal no autorizado.
- 10) Piezas/componentes rotos como consecuencia de un uso inadecuado.
- 11) Equipos utilizados en alquiler.

La garantía cubre únicamente la sustitución gratuita del componente que presente un defecto de fabricación o fallo de material. En caso de falta de una pieza de recambio específica, la empresa se reserva el derecho de sustituir el equipo por otro del mismo tipo. Una vez concluidos todos los trámites de garantía, no se prorrogará ni renovará el período de garantía del equipo. Los repuestos o equipos sustituidos quedan en posesión de nuestra empresa. No se aplicarán los requisitos, distintos de los mencionados en este formulario de garantía, relativos a la reparación de un equipo o a los daños del mismo. La ley griega y las normativas relativas se aplican a esta garantía.

PL

Sprzęt warsztatowy został wyprodukowany zgodnie z surowymi normami ustalonymi przez naszą firmę, które są zgodne z odpowiednimi europejskimi normami jakości. Wyposażenie warsztatowe jest objęte 12-miesięczną gwarancją. Gwarancja jest ważna od daty zakupu produktu. Dowodem prawa do gwarancji jest dokument zakupu sprzętu warsztatowego (paragon lub faktura). W żadnym wypadku firma nie pokryje odpowiednich kosztów części zamiennych i wymaganych godzin pracy, jeśli nie zostanie przedstawiona kopia dokumentu zakupu. W przypadku, gdy naprawa musi zostać wykonana przez nasz dział serwisowy, koszt transportu (do i z) jest w całości ponoszony przez nadawcę (klienta). Wspomniany sprzęt musi zostać wysłany do naprawy do firmy lub do autoryzowanego warsztatu w odpowiedni sposób i środkami transportu.

#### WYŁĄCZENIA I OGRANICZENIA GWARANCJI:

- 1) Części zamienne, które ulegają naturalnemu zużyciu w wyniku użytkowania.
- 2) Sprzęt warsztatowy uszkodzony w wyniku nieprzestrzegania instrukcji producenta.
- 3) Niewłaściwa konserwacja lub pielęgnacja sprzętu warsztatowego.
- 4) Używanie niewłaściwych części zamiennych lub akcesoriów.
- 5) Sprzęt warsztatowy przekazany nieodpłatnie podmiotom trzecim.
- 6) Uszkodzeń powstałych w wyniku błędnego montażu.
- 7) Uszkodzenia w wyniku złej jakości smaru.
- 8) Uszkodzeń powstałych w wyniku niedokładnego wyczyszczenia sprzętu.
- 9) Sprzęt, który został zmodyfikowany lub zdemontowany przez nieupoważniony personel.
- 10) Uszkodzone części/elementy w wyniku niewłaściwego użytkowania.
- 11) Sprzęt używany do wynajmu.

Gwarancja obejmuje wyłącznie bezpłatną wymianę komponentu, który wykazuje wadę produkcyjną lub awarię materiałową. W przypadku braku określonej części zamiennej firma zastrzega sobie prawo do wymiany sprzętu na inny tego samego rodzaju. Po zakończeniu wszystkich procedur gwarancyjnych okres gwarancji na sprzęt nie zostanie przedłużony ani odnowiony. Wymienione części zamienne lub sprzęt pozostają w posiadaniu naszej firmy. Wymagania inne niż wymienione w niniejszym formularzu gwarancyjnym, dotyczące naprawy urządzenia lub jego uszkodzenia, nie mają zastosowania. Do niniejszej gwarancji mają zastosowanie przepisy prawa greckiego i przepisy pokrewne.



The instruction manual is also available in digital format on our website [www.nikolaoutools.com](http://www.nikolaoutools.com). Find it by entering the product code in the **Search** "🔍" field.

Μπορείτε να βρείτε τις οδηγίες χρήσης και σε ηλεκτρονική μορφή μέσω της ιστοσελίδας μας [www.nikolaoutools.com](http://www.nikolaoutools.com). Αναζητήστε τις με τον κωδικό προϊόντος στο πεδίο **Αναζήτηση** "🔍".