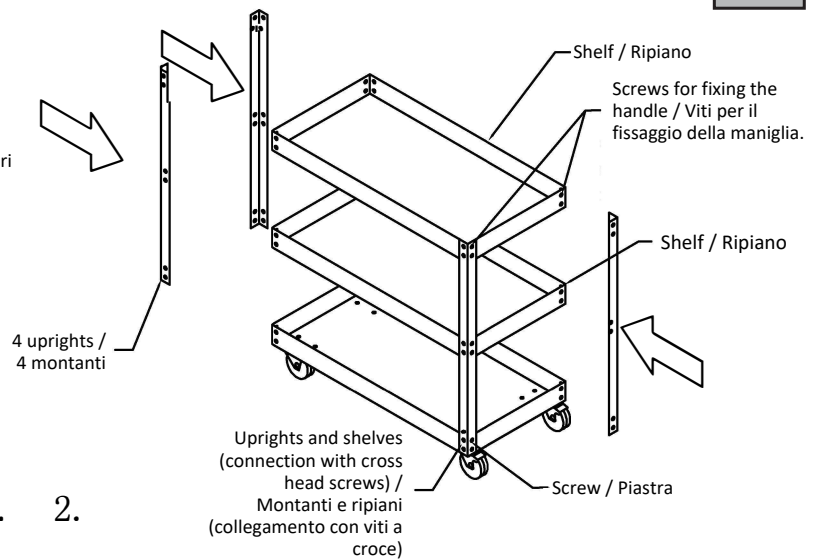
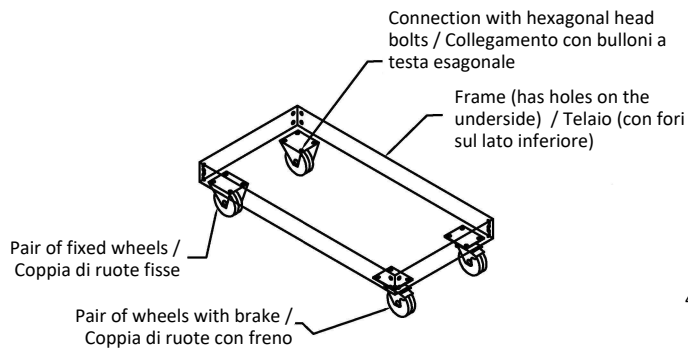
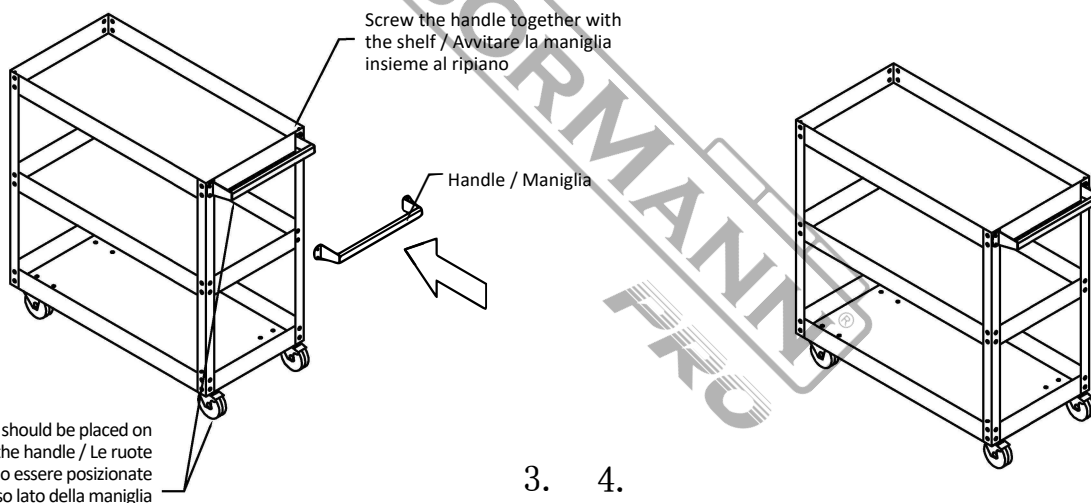


EN

IT



1. 2.



3. 4.

Assembly instructions:

1. Attach the wheels to the frame, the pair of fixed wheels should be placed on one of the short sides and the pair of swivel wheels on the corresponding side. Use the hexagon head screws to connect them.
2. Mounting of the uprights. Use the hollow-head screws to attach the uprights to the shelves. Attention! Do not connect the shelves to the 2 connection holes on the handle.
3. Insert the handle (See figure 3.)

Technical Data	
Product Size:	750*350*750 (mm)

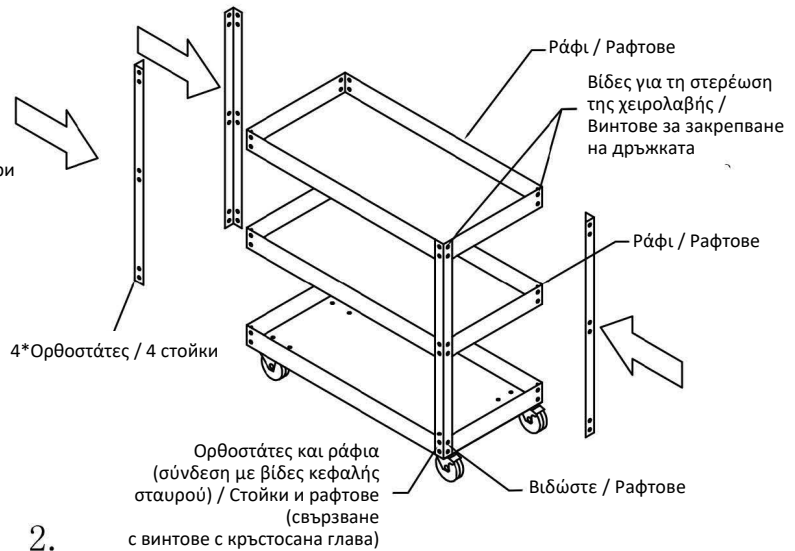
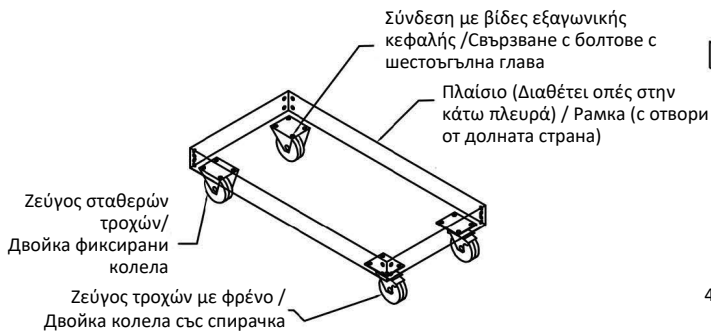
Istruzioni di montaggio:

1. Fissare le ruote al telaio, la coppia di ruote fisse deve essere posizionata su uno dei lati corti e la coppia di ruote girevoli sul lato corrispondente. Per collegarle, utilizzare le viti a testa esagonale.
2. Montaggio dei montanti. Per fissare i montanti ai ripiani, utilizzare le viti a testa cava. Attenzione! Non collegare i ripiani ai 2 fori di collegamento sulla maniglia.
3. Inserire la maniglia (vedere figura 3).

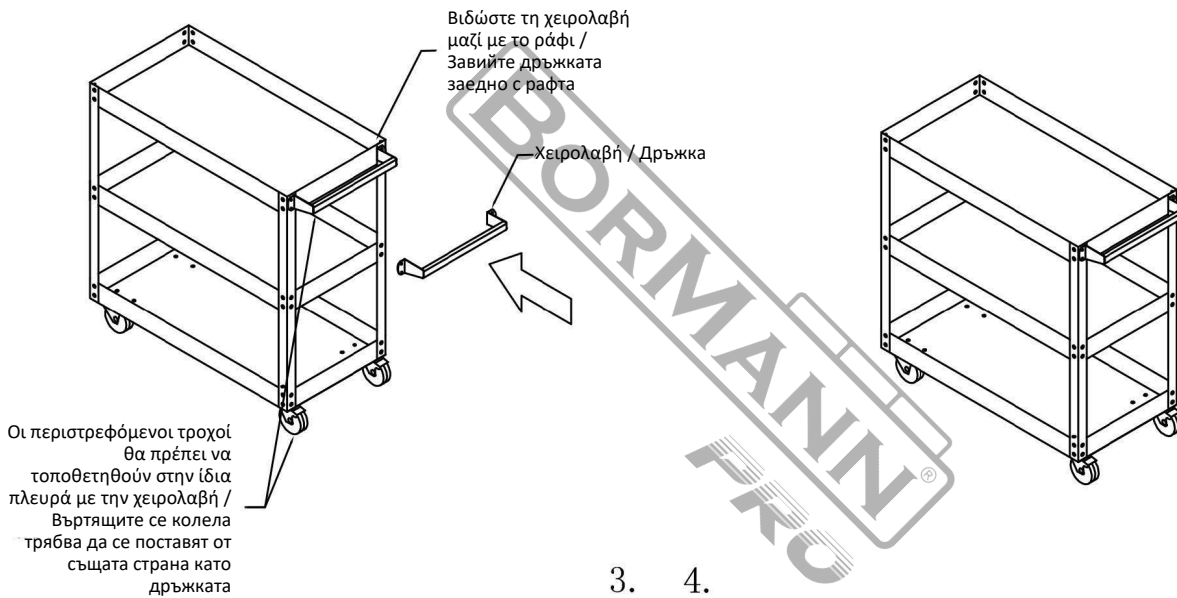
Dati tecnici	
Dimensione del prodotto :	750*350*750 (mm)

SCAN ME





1. 2.



3. 4.

Οδηγίες συναρμολόγησης:

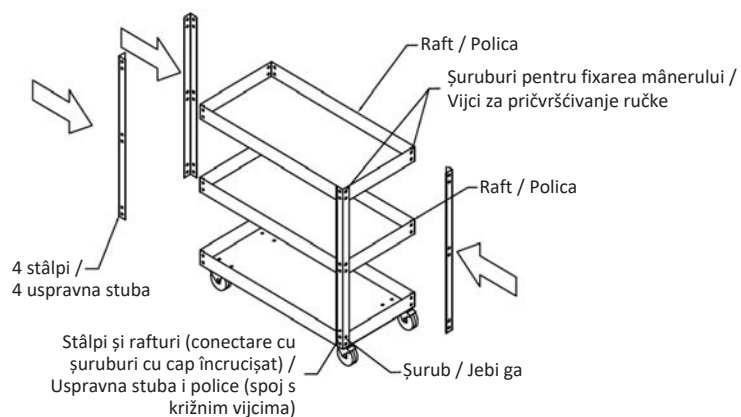
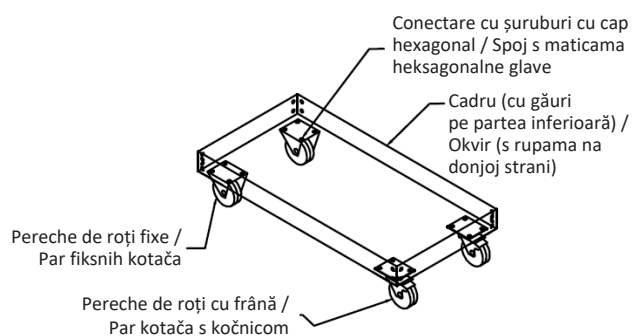
1. Συνδέστε τους τροχούς με το πλαίσιο, το ζεύγος σταθερών τροχών θα πρέπει να τοποθετηθεί στην μία από τις μικρού μήκους πλευρές και το ζεύγος περιστρεφόμενων στην αντίστοιχη πλευρά. Για την σύνδεση τους χρησιμοποιήστε τις εξαγωνικής κεφαλής βίδες.
2. Τοποθέτηση των ορθοστατών. Χρησιμοποιήστε τις βίδες με την κοίλη κεφαλή για να συνδέσετε τους ορθοστάτες με τα ράφια. Προσοχή! Μην συνδέσετε τα ράφια στις 2 οπές σύνδεσης της χειρολαβής.
3. Τοποθετήστε την χειρολαβή (βλέπε εικόνα 3.)

Τεχνικά χαρακτηριστικά	
Διαστάσεις προϊόντος:	750*350*750 (mm)

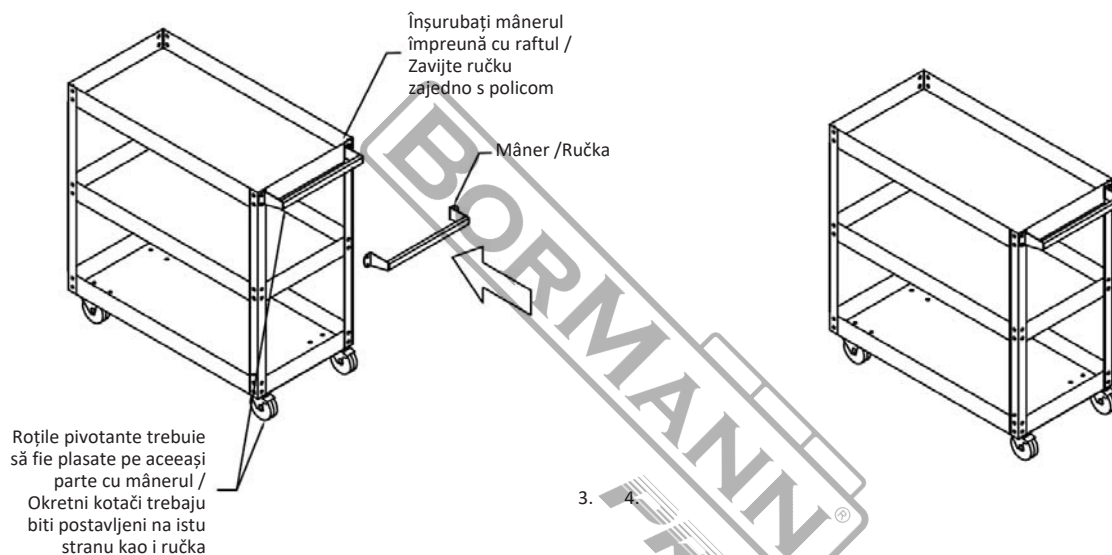
Инструкции за сглобяване:

1. Прикрепете колелата към рамката, като чифтът неподвижни колела трябва да се постави на една от късите страни, а чифтът въртящи се колела - на съответната страна. Използвайте винтовете с шестстенна глава, за да ги свържете.
2. Монтиране на стойките. Използвайте винтовете с кука глава, за да прикрепите стойките към рафтовете. Внимание! Не свързвайте рафтовете към 2-те свързващи отвора на дръжката.
3. Поставете дръжката (Вижте фигура 3.)

Τεχνически данни	
Размер на продукта :	750*350*750 (mm)



1. 2.



3. 4.

Instrucțiuni de asamblare:

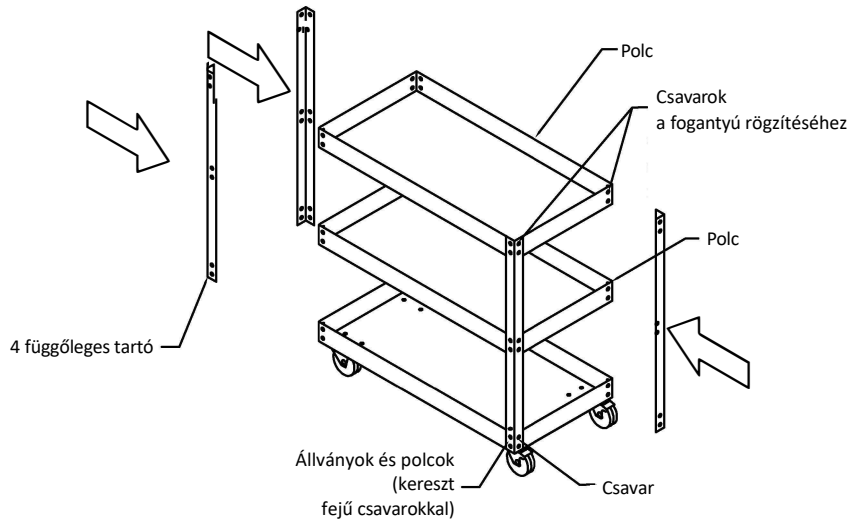
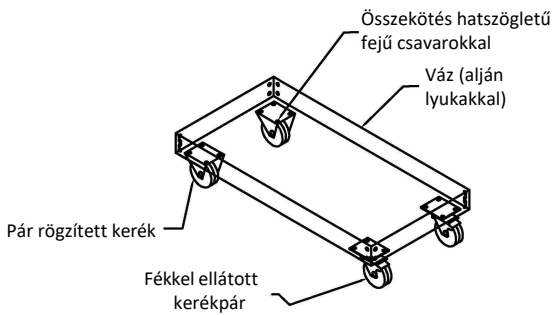
1. Atașați roțile la cadru, perechea de roți fixe trebuie să fie plasată pe una dintre laturile scurte, iar perechea de roți pivotante pe partea corespunzătoare. Utilizați șuruburile cu cap hexagonal pentru a le conecta.
2. Montarea stâlpilor. Utilizați șuruburile cu cap gol pentru a fixa montanții la rafturi. Atenție! Nu conectați rafturile la cele 2 orificii de conectare de pe mâner.
3. Introduceți mânerul (a se vedea figura 3.)

Date tehnice	
Dimensiunea produsului:	750*350*750 (mm)

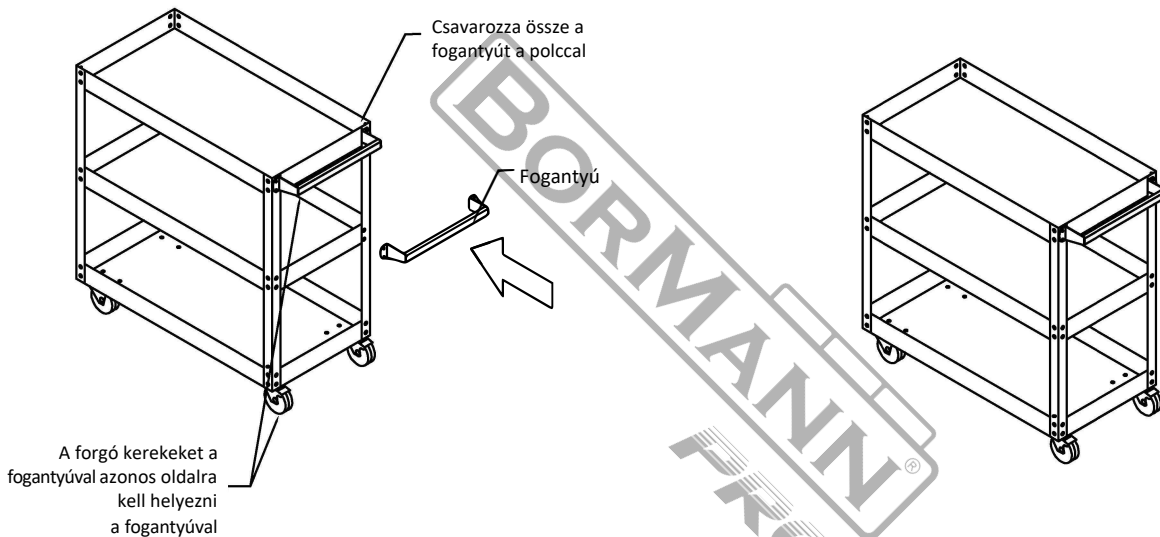
Upute za sastavljanje:

1. Priključite kotače na okvir, par fiksnih kotača treba biti smješten na jednoj od kratkih strana, a par okretnih kotača na odgovarajućoj strani. Upotrijebite vijke s heksagonalnom glavom za njihovo povezivanje.
2. Montaža okvira. Upotrijebite vijke s šupljom glavom za pričvršćivanje okvira na police. Pozor! Nemojte povezivati police na 2 spoja na ručki.
3. Umetnite ručku (Pogledajte sliku 3.)

Tehnički podaci	
Veličina proizvoda:	750*350*750 (mm)



1. 2.



3. 4.

Összeszerelési utasítás:

1. Rögzítse a kerekeket a kerethez, a rögzített kerekek párját az egyik rövid oldalra, a forgó kerekek párját pedig a megfelelő oldalra helyezze. A rögzítéshez használja a hatlapfejű csavarokat.
2. Az állványok felszerelése. Az állványokat az üreges fejű csavarokkal rögzítse a polcokhoz. Figyelem! Ne csatlakoztassa a polcokat a fogantyún található 2 csatlakozó lyukhoz.
3. Helyezze be a fogantyút (lásd a 3. ábrát).

Műszaki adatok	
Termék mérete:	750*350*750 (mm)