

# BORMANN®



## BWB3650

056416

EN FR

IT EL

BG SL

RO HR

PL

v2.2



[WWW.NIKOLAOUTOOLS.COM](http://WWW.NIKOLAOUTOOLS.COM)



## FOLDING UTILITY WAGON CART / ΠΤΥΣΣΟΜΕΝΟ ΚΑΡΟΤΣΙ ΚΗΠΟΥ

\* The manufacturer reserves the right to make minor changes to product design and technical specifications without prior notice unless these changes significantly affect the performance and safety of the products. The parts described / illustrated in the pages of the manual that you hold in your hands may also concern other models of the manufacturer's product line with similar features and may not be included in the product you just acquired.

\* To ensure the safety and reliability of the product and the warranty validity, all repair, inspection, repair or replacement work, including maintenance and special adjustments, must only be carried out by technicians of the authorized service department of the manufacturer.

\* Always use the product with the supplied equipment. Operation of the product with non-provided equipment may cause malfunctions or even serious injury or death. The manufacturer and the importer shall not be liable for injuries and damages resulting from the use of non-conforming equipment.

MODEL	BWB3650
LOAD CAPACITY	80 kg
BODY SIZE	L870 x W550 x H570 (mm)
FOLDING SIZE	L760 x W550 x H200 (mm)
WHEELS	8" x 1.75"

### TECHNICAL DATA - ΤΕΧΝΙΚΑ ΧΑΡΑΚΤΗΡΙΣΤΙΚΑ

ΜΟΝΤΕΛΟ	BWB3650
ΜΕΓΙΣΤΟ ΒΑΡΟΣ ΦΟΡΤΩΣΗΣ	80 kg
ΔΙΑΣΤΑΣΕΙΣ	M870 x Π550 x Υ570 (mm)
ΔΙΑΣΤΑΣΕΙΣ ΑΝΑΔΙΠΛΩΣΗΣ	M760 x Π550 x Υ200 (mm)
ΔΙΑΣΤΑΣΗ ΤΡΟΧΩΝ	8" x 1,75"

\* Ο κατασκευαστής διατηρεί το δικαίωμα να προβαίνει σε μικρές αλλαγές στο σχεδιασμό και τις τεχνικές προδιαγραφές των προϊόντων χωρίς προηγούμενη ειδοποίηση, εκτός εάν οι αλλαγές αυτές επηρεάζουν σημαντικά την απόδοση και την ασφάλεια των προϊόντων. Τα εξαρτήματα που περιγράφονται / απεικονίζονται στις σελίδες του εγχειριδίου που κρατάτε στα χέρια σας μπορεί να αφορούν και άλλα μοντέλα της σειράς προϊόντων του κατασκευαστή με παρόμοια χαρακτηριστικά και μπορεί να μην περιλαμβάνονται στο προϊόν που μόλις αποκτήσατε.

\* Για να διασφαλιστεί η ασφάλεια και η αξιοπιστία του προϊόντος και η ισχύς της εγγύησης, όλες οι εργασίες επισκευής, επιθεώρησης, επιδιόρθωσης ή αντικατάστασης, συμπεριλαμβανομένης της συντήρησης και των ειδικών ρυθμίσεων, πρέπει να εκτελούνται μόνο από τεχνικούς του εξουσιοδοτημένου τμήματος σέρβις του κατασκευαστή.

\* Χρησιμοποιείτε πάντα το προϊόν με τον παρεχόμενο εξοπλισμό. Η λειτουργία του προϊόντος με μη παρεχόμενο εξοπλισμό μπορεί να προκαλέσει δυσλειτουργίες ή ακόμη και σοβαρούς τραυματισμούς ή θάνατο. Ο κατασκευαστής και ο εισαγωγέας δεν ευθύνονται για τραυματισμούς και ζημιές που προκύπτουν από τη χρήση μη συμβατού εξοπλισμού.

## CHARIOT UTILITAIRE PLIANT À ROUES / CARRELLO PIEGHEVOLE PER UTILITÀ

\* Le fabricant se réserve le droit d'apporter des modifications mineures à la conception et aux spécifications techniques du produit sans préavis, à moins que ces modifications n'affectent de manière significative les performances et la sécurité des produits. Les pièces décrites / illustrées dans les pages du manuel que vous tenez entre vos mains peuvent également concerner d'autres modèles de la gamme de produits du fabricant présentant des caractéristiques similaires et peuvent ne pas être incluses dans le produit que vous venez d'acquérir.

\* Pour garantir la sécurité et la fiabilité du produit et la validité de la garantie, tous les travaux de réparation, d'inspection, de réparation ou de remplacement, y compris l'entretien et les réglages spéciaux, doivent être effectués uniquement par des techniciens du service après-vente autorisé du fabricant.

\* Utilisez toujours le produit avec l'équipement fourni. L'utilisation du produit avec un équipement non fourni peut entraîner des dysfonctionnements, voire des blessures graves ou mortelles. Le fabricant et l'importateur ne sont pas responsables des blessures et des dommages résultant de l'utilisation d'un équipement non conforme.

MODEL	BWB3650
CAPACITÉ DE CHARGE	80 kg
TAILLE DU CORPS	L870 x L550 x H570 (mm)
TAILLE DU PLIAGE	L760 x L550 x H200 (mm)
ROUES	8" x 1,75"

### DONNÉES TECHNIQUES - DATI TECNICI

MODELLO	BWB3650
CAPACITÀ DI CARICO	80 kg
DIMENSIONE	L870 x L550 x A570 (mm)
DIMENSIONE PIEGHEVOLE	L760 x L550 x A200 (mm)
RUOTE	8" x 1,75"

\* Il produttore si riserva il diritto di apportare modifiche minori al design e alle specifiche tecniche del prodotto senza preavviso, a meno che tali modifiche non influiscano significativamente sulle prestazioni e sulla sicurezza dei prodotti. Le parti descritte/illustrate nelle pagine del manuale che avete tra le mani possono riguardare anche altri modelli della linea di prodotti del produttore con caratteristiche simili e potrebbero non essere incluse nel prodotto appena acquistato.

\* Per garantire la sicurezza e l'affidabilità del prodotto e la validità della garanzia, tutti gli interventi di riparazione, ispezione, riparazione o sostituzione, compresa la manutenzione e le regolazioni speciali, devono essere eseguiti esclusivamente da tecnici del servizio di assistenza autorizzato dal produttore.

\* Utilizzare sempre il prodotto con l'attrezzatura fornita. L'utilizzo del prodotto con apparecchiature non in dotazione può causare malfunzionamenti o addirittura lesioni gravi o morte. Il produttore e l'importatore non sono responsabili per lesioni e danni derivanti dall'uso di apparecchiature non conformi.

## СГЪВАЕМА КОЛИЧКА ЗА КОМУНАЛНИ УСЛУГИ / ZLOŽLJIV VOZIČEK ZA UPORABNOST

\* Производителят си запазва правото да прави незначителни промени в дизайна и техническите спецификации на продуктите без предварително уведомление, освен ако тези промени не засягат значително работата и безопасността на продуктите. Частите, описани/илюстрирани на страниците на ръководството, което държите в ръцете си, може да се отнасят и за други модели от продуктовата линия на производителя с подобни характеристики и може да не са включени в току-що придобития от вас продукт.

\* За да се гарантира безопасността и надеждността на продукта и валидността на гаранцията, всички работи по ремонт, проверка, поправка или замяна, включително поддръжка и специални настройки, трябва да се извършват само от техници от оторизирания сервизен отдел на производителя.

\* Винаги използвайте продукта с доставеното оборудване. Работата на продукта с оборудване, което не е доставено, може да доведе до неизправности или дори до сериозни наранявания или смърт. Производителят и вносителят не носят отговорност за наранявания и щети, възникнали в резултат на използването на несъответстващо на изискванията оборудване.

МОДЕЛ	BWB3650
КАПАЦИТЕТ НА НАТОВАРВАНЕ	80 kg
РАЗМЕР НА ТЯЛОТО	Д870 x Ш550 x В570 (mm)
РАЗМЕР НА СЛАДКАТА	Д760 x Ш550 x В200 (mm)
КОЛЕЛА	8" x 1,75"

## ТЕХНИЧЕСКИ ДАННИ - TEHNIČNI PODATKI

MODEL	BWB3650
ZMOGLJIVOST OBREMENITVE	80 kg
VELIKOST TELESA	D870 x Š550 x V570 (mm)
VELIKOST ZLAGANJA	D760 x Š550 x V200 (mm)
KOLESA	8" x 1,75"

\* Proizvajalec si pridržuje pravico do manjših sprememb zasnove in tehničnih specifikacij izdelka brez predhodnega obvestila, razen če te spremembe bistveno vplivajo na delovanje in varnost izdelkov. Deli, opisani/prikazani na straneh priložnika, ki ga držite v rokah, se lahko nanašajo tudi na druge modele proizvajalčeve linije izdelkov s podobnimi lastnostmi in morda niso vključeni v izdelek, ki ste ga pravkar pridobili.

\* Da bi zagotovili varnost in zanesljivost izdelka ter veljavnost garancije, smejo vsa popravila, preglede, popravila ali zamenjave, vključno z vzdrževanjem in posebnimi nastavitvami, opravljati le tehniki pooblaščenega servisnega oddelka proizvajalca.

\* Izdelek vedno uporabljajte s priloženo opremo. Uporaba izdelka z opremo, ki ni priložena, lahko povzroči nepravilno delovanje ali celo hude telesne poškodbe ali smrt. Proizvajalec in uvoznik ne odgovarjata za poškodbe in škodo, ki so posledica uporabe neustrezne opreme.

**CĂRUCIOR UTILITAR PLIABIL / SKLOPIVA VRTNA KOLICA / SKŁADANY WÓZEK TRANSPORTOWY**

\* Producătorul își rezervă dreptul de a aduce modificări minore designului și specificațiilor tehnice ale produselor fără notificare prealabilă, cu excepția cazului în care aceste modificări afectează semnificativ performanța și siguranța produselor. Piesele descrise / ilustrate în paginile manualului pe care îl țineți în mâini pot viza și alte modele din gama de produse a producătorului cu caracteristici similare și pot să nu fie incluse în produsul pe care tocmai l-ați achiziționat.

\* Pentru a asigura siguranța și fiabilitatea produsului și valabilitatea garanției, toate lucrările de reparație, inspecție, reparare sau înlocuire, inclusiv întreținerea și ajustările speciale, trebuie efectuate numai de către tehnicienii ai departamentului de service autorizat al producătorului.

\* Utilizați întotdeauna produsul cu echipamentul furnizat. Utilizarea produsului cu echipament neaprovizionat poate cauza defecțiuni sau chiar vătămări grave sau deces. Producătorul și importatorul nu sunt răspunzători pentru rănile și daunele rezultate din utilizarea unui echipament neconform.

**DATE TEHNICE**

MODEL	BWB3650
CAPACITATE DE ÎNCĂRCARE	80 kg
DIMENSIUNE CARCASĂ	L870 x L550 x Î570 (mm)
DIMENSIUNE ÎNCHISĂ	L760 x L550 x Î200 (mm)
ROȚI	8" x 1,75"

**TEHNIČKI PODACI**

MODEL	BWB3650
NOSIVOST	80 kg
VELIČINA KAROSERIJE	D870 x Š550 x V570 (mm)
VELIČINA PREKLAPANJA	D760 x Š550 x V200 (mm)
KOTAČI	8" x 1,75"

\* Proizvođač zadržava pravo na manje promjene dizajna proizvoda i tehničkih specifikacija bez prethodne najave osim ako te promjene značajno ne utječu na performanse i sigurnost proizvoda. Dijelovi opisani / prikazani na stranicama priručnika koji držite u rukama također se mogu odnositi na druge modele proizvodne linije proizvođača sličnih značajki i možda nisu uključeni u proizvod koji ste upravo nabavili.

\* Kako bi se osigurala sigurnost i pouzdanost proizvoda te valjanost jamstva, svi popravci, inspekcije, popravci ili zamjene, uključujući održavanje i posebne prilagodbe, moraju se obavljati isključivo od strane tehničara ovlaštenog servisnog odjela proizvođača.

\* Uvijek koristite proizvod s priloženom opremom. Rad proizvoda s nepriloženom opremom može uzrokovati kvarove ili čak ozbiljne ozljede ili smrt. Proizvođač i uvoznik neće biti odgovorni za ozljede i štete proizašle iz korištenja neusklađene opreme.

**DANE TECHNICZNE**





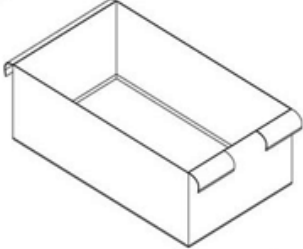


MODEL	BWB3650
ŁADOWNOŚĆ	80 kg
ROZMIAR NADWOZIA	D870 x S550 x W570 (mm)
ROZMIAR SKŁADANIA	D760 x S550 x W200 (mm)
KOŁA	8" x 1,75"

\* Producent zastrzega sobie prawo do wprowadzania niewielkich zmian w konstrukcji i specyfikacji technicznej produktu bez wcześniejszego powiadomienia, chyba że zmiany te znacząco wpływają na wydajność i bezpieczeństwo produktów. Części opisane / zilustrowane na stronach instrukcji, którą trzymasz w rękach, mogą również dotyczyć innych modeli linii produktów producenta o podobnych cechach i mogą nie być zawarte w produkcie, który właśnie nabyłeś.

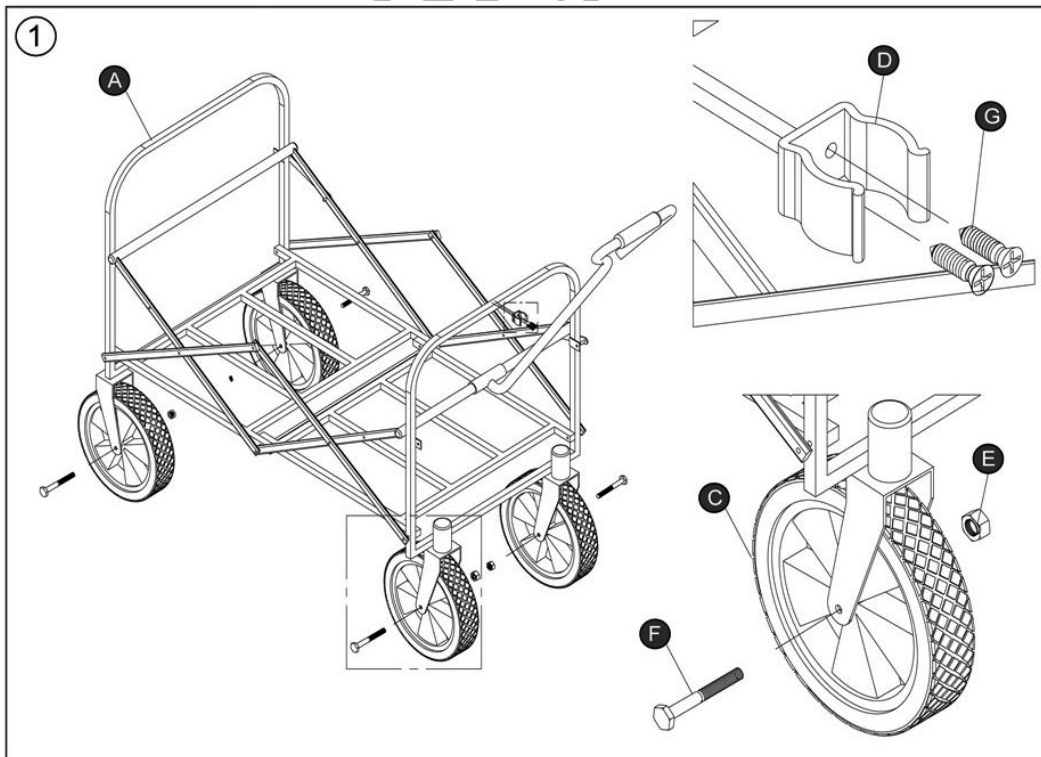
\* Aby zapewnić bezpieczeństwo i niezawodność produktu oraz ważność gwarancji, wszelkie naprawy, przeglądy lub wymiany, w tym konserwacja i specjalne regulacje, mogą być wykonywane wyłącznie przez techników autoryzowanego działu serwisowego producenta.

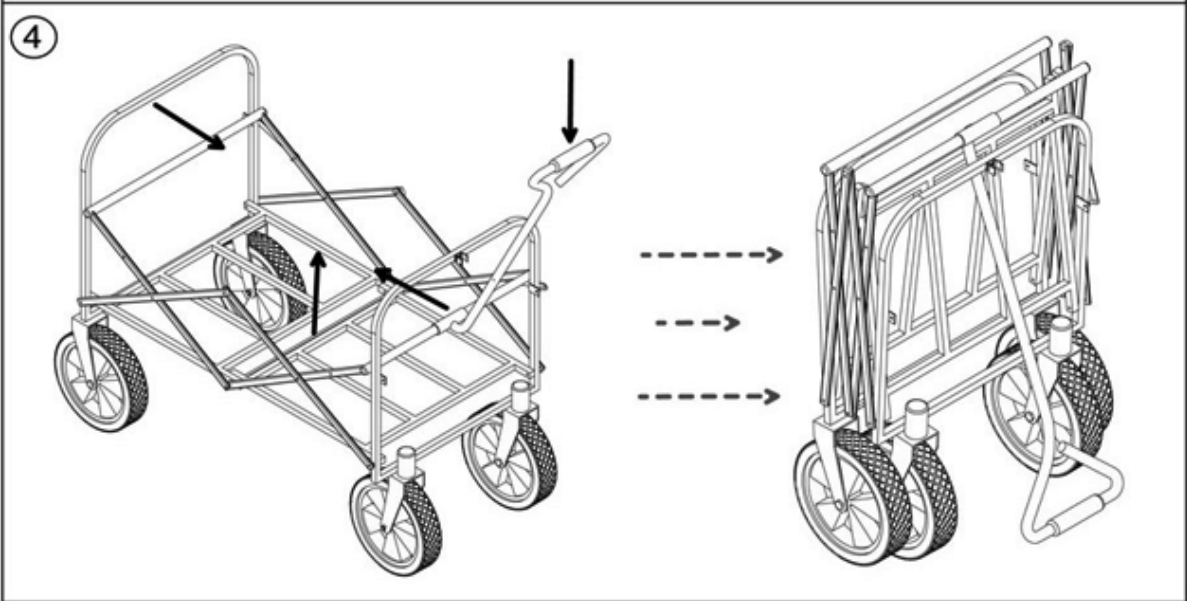
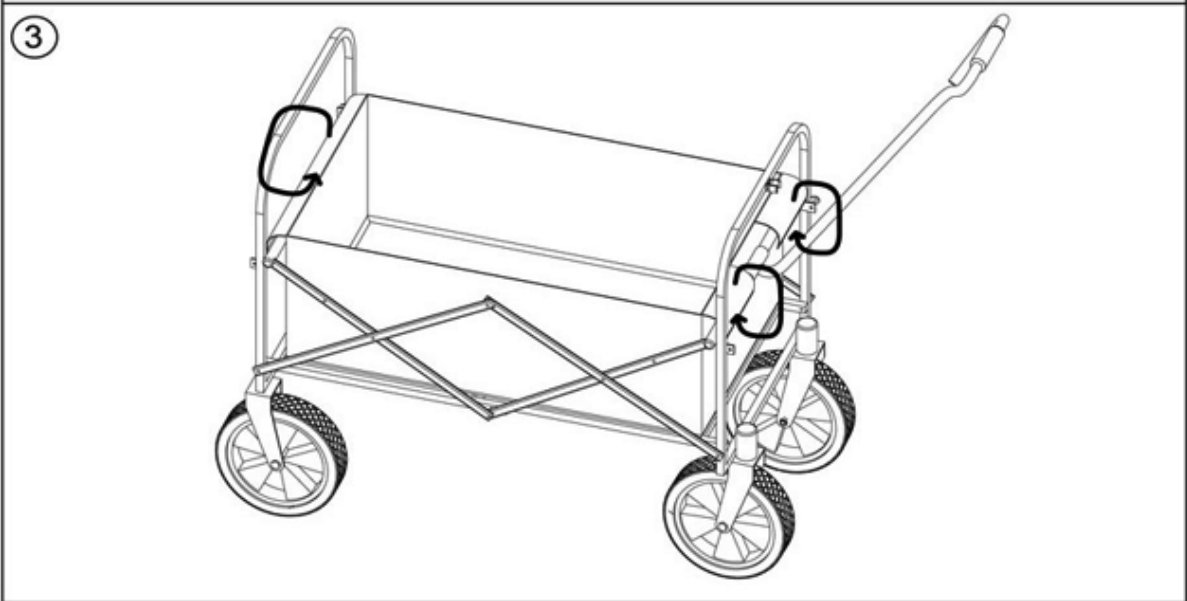
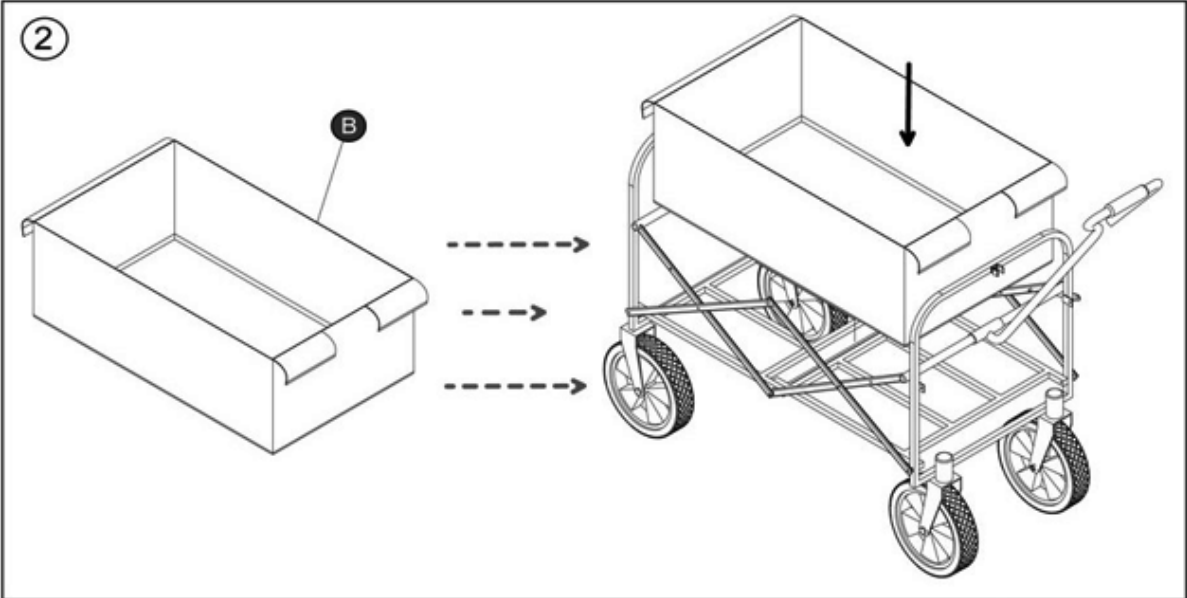
\* Produkt należy zawsze użytkować z dostarczonym wyposażeniem. Użytkowanie produktu z niedostarczonym sprzętem może spowodować nieprawidłowe działanie, a nawet poważne obrażenia lub śmierć. Producent i importer nie ponoszą odpowiedzialności za obrażenia i szkody wynikające z użycia niezgodnego sprzętu.

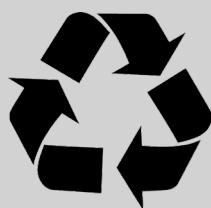
PARTS LIST/LISTE DES PIÈCES/ELENCO PARTI/ΕΞΑΡΤΗΜΑΤΑ/СПИСЪК НА ЧАСТИТЕ/SEZNAM DELOV/LISTA PIESELOR/POPIS DIJELOVA/LISTA CZĘŚCI

 <p>A</p>	 <p>C</p>	 <p>E</p>	 <p>G</p>
 <p>B</p>	 <p>D</p>	 <p>F</p>	
1pc	4pcs	4pcs	2pcs
1pc	1pc	4pcs	

ASSEMBLY/ASSEMBLAGE/ASSEMBLAGGIO/ΣΥΝΑΡΜΟΛΟΓΗΣΗ/СГЛОБЯВАНЕ/MONTAŽA/ASEMBLAJ/SKUPŠTINA/MONTAŽ







The instructions manual is also available in digital format on our website  
[www.nikolaoutools.com](http://www.nikolaoutools.com). Find it by entering the product code in the Search "Q" field.

Μπορείτε να βρείτε τις οδηγίες χρήσης και σε ηλεκτρονική μορφή μέσω της ιστοσελίδας μας  
[www.nikolaoutools.com](http://www.nikolaoutools.com). Αναζητήστε τις με τον κωδικό προϊόντος στο πεδίο Αναζήτηση "Q".