

BORMANN®



BTW9044

061588

EN IT
EL BG
RO HR
PL

v2.2



WWW.NIKOLAOUTOOLS.COM



IMPORTANT INFORMATION

Attention: Read the instructions carefully before installing and using the product.

- Keep in mind that there are a few sharp edges on the steel tubes. Be careful not to get cut during assembly.
- Make sure that the product is assembled in accordance with the instructions.
- Before assembly, check to see whether there are any missing parts. Do not attempt to assemble the product if any part is missing.
- At the end of the assembly process, ensure that all parts have been assembled correctly.

TECHNICAL DATA

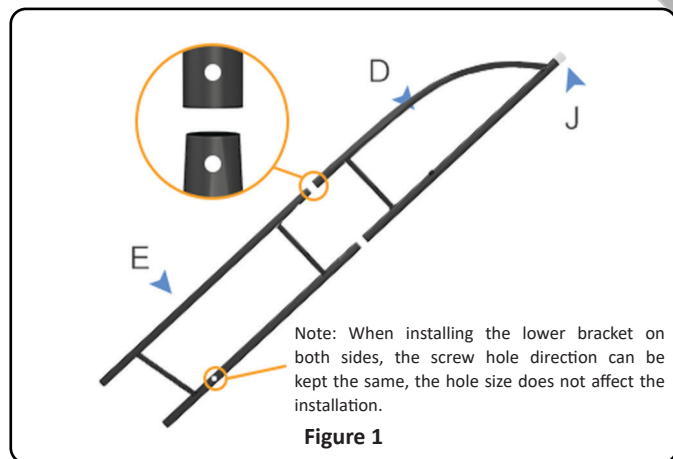
- Floor installation
- Color: White
- Dimensions: L68 x W25 x H166 cm
- Number of shelves: 3

ACCESSORIES LIST

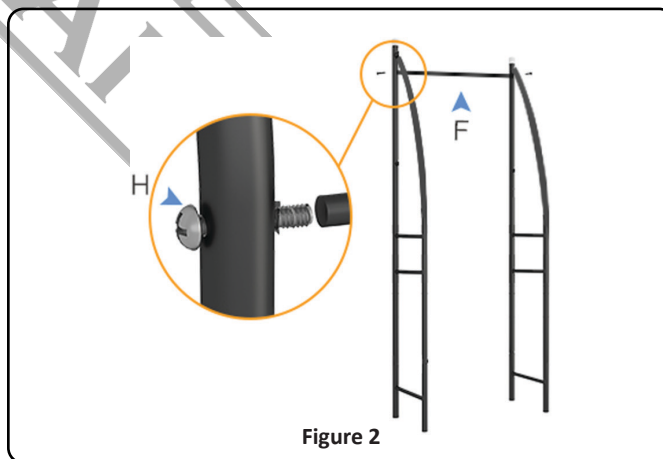
Part	Quantity	Appearance
A	1	
B	1	
C	1	
D	2	
E	2	

Part	Quantity	Appearance
F	8	
G	4	
H	16	
I	4	
J	2	
K	2	
L	2	
M	1	

ASSEMBLY INSTRUCTIONS



Step 1: Take 1 D, 1 E, 1 J and assemble as shown in figure 1.



Step 2: Take 1 F, 2 H and assemble as shown in figure 2.

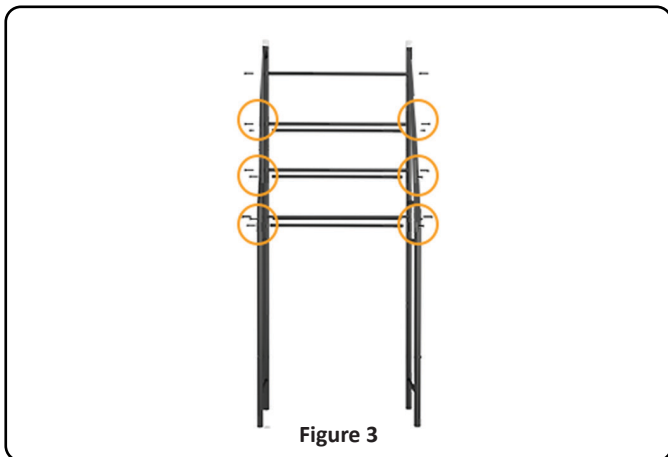


Figure 3

Step 3: Repeat step 2 to complete all crossbar installations.

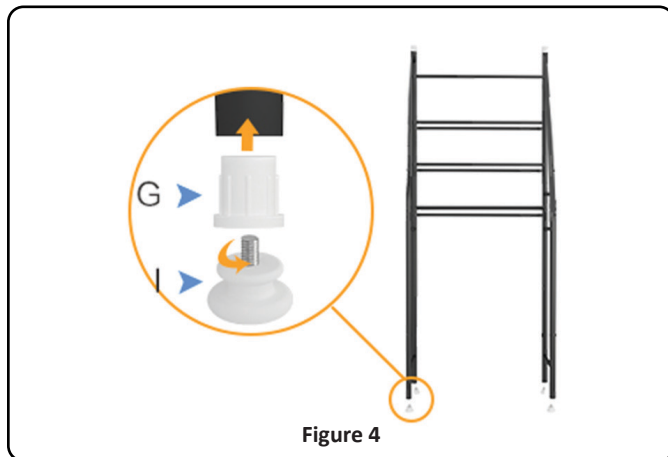


Figure 4

Step 4: Take 4 G, 4 I and assemble as shown in figure 4.

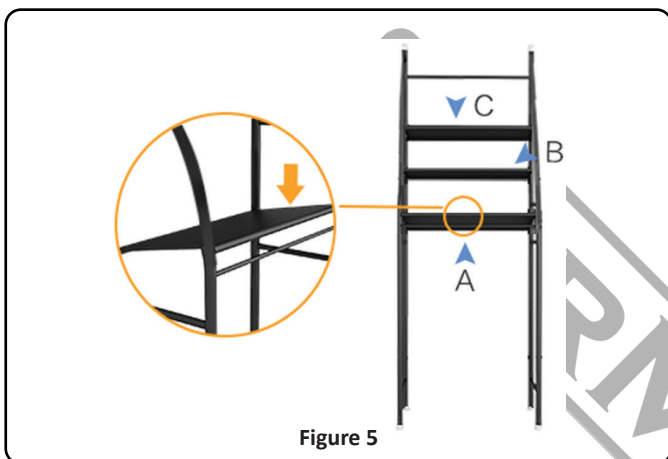


Figure 5

Step 5: Take 1 A, 1 B, 1 C and assemble as shown in figure 5.

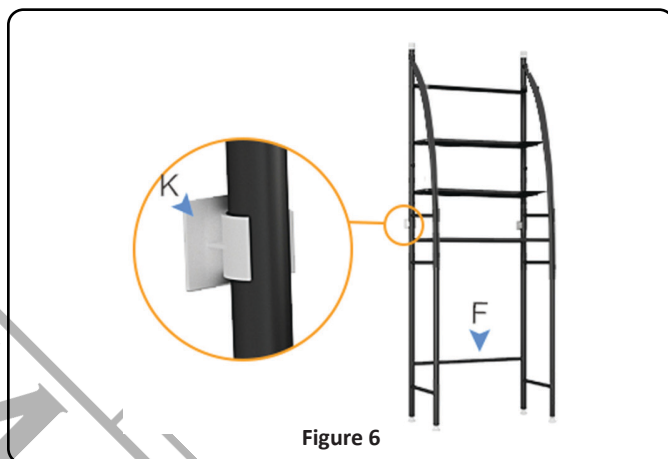


Figure 6

Step 6: Stick K and L to the wall and fix the toilet frame. The product is now completely assembled.

INFORMAZIONI IMPORTANTI

Attenzione: Leggere attentamente le istruzioni prima di installare e utilizzare il prodotto.

- Tenere presente che i tubi d'acciaio presentano alcuni spigoli vivi. Fare attenzione a non tagliarsi durante il montaggio.
- Assicurarsi che il prodotto sia montato secondo le istruzioni.
- Prima di procedere al montaggio, verificare che non vi siano parti mancanti. Non tentare di assemblare il prodotto se mancano dei pezzi.
- Al termine del processo di montaggio, verificare che tutte le parti siano state assemblate correttamente.

DATI TECNICI

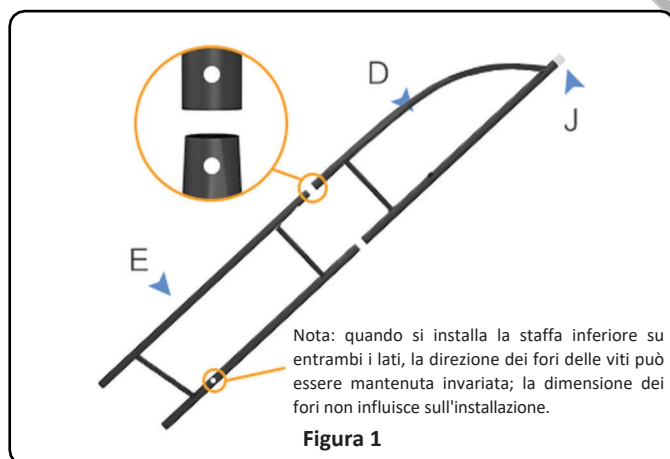
- Installazione del pavimento
- Colore: bianco
- Dimensioni: L68 x L25 x H166 cm
- Numero di ripiani: 3

ELENCO DEGLI ACCESSORI

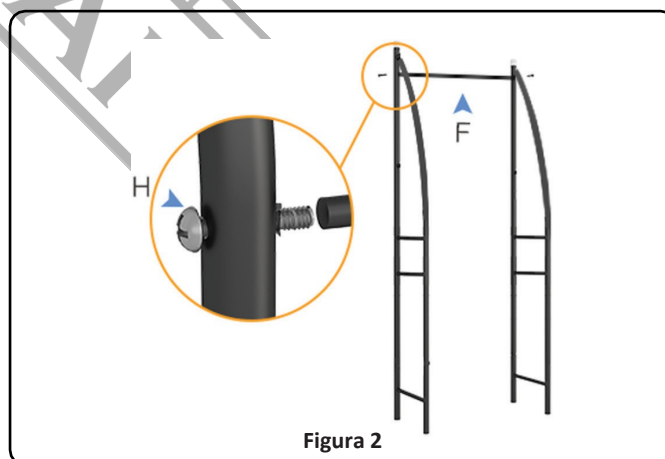
Parte	Quantità	Aspetto
A	1	
B	1	
C	1	
D	2	
E	2	

Parte	Quantità	Aspetto
F	8	
G	4	
H	16	
I	4	
J	2	
K	2	
L	2	
M	1	

ISTRUZIONI DI MONTAGGIO



Fase 1: Prendere 1 D, 1 E, 1 J e assemblarli come mostrato in figura 1.



Fase 2: Prendere 1 F, 2 H e assemblare come mostrato in figura 2.

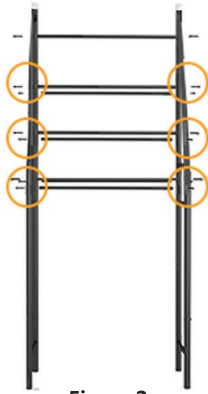


Figura 3

Fase 3: ripetere la fase 2 per completare l'installazione di tutte le traverse.

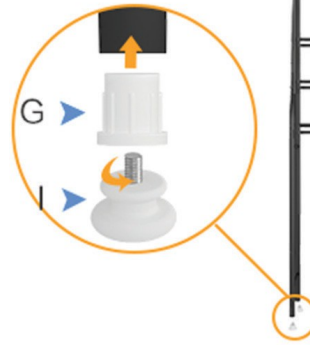


Figura 4

Fase 4: Prendere 4 G, 4 I e assemblarli come mostrato nella figura 4.

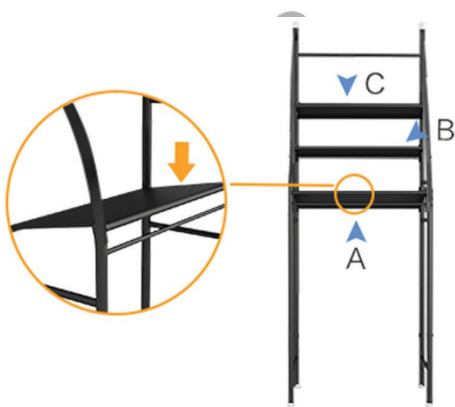


Figura 5

Fase 5: Prendere 1 A, 1 B, 1 C e assemblarli come indicato nella figura 5.

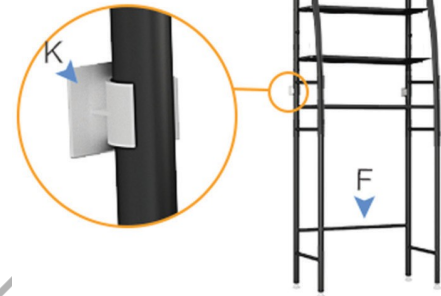


Figura 6

Fase 6: Incollare K e L alla parete e fissare il telaio della toilette. Il prodotto è ora completamente assemblato.

ΣΗΜΑΝΤΙΚΕΣ ΠΛΗΡΟΦΟΡΙΕΣ

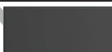



Προσοχή: Διαβάστε προσεκτικά τις οδηγίες πριν από τη συναρμολόγηση και τη χρήση του προϊόντος.

- Λάβετε υπόψη ότι υπάρχουν μερικές αιχμηρές άκρες στους χαλύβδινους σωλήνες. Προσέξτε να μην κοπείτε κατά τη συναρμολόγηση.
- Φροντίστε η συναρμολόγηση να γίνει σύμφωνα με τις οδηγίες του παρόντος εγχειριδίου.
- Πριν από τη συναρμολόγηση, ελέγξτε αν λείπουν εξαρτήματα. Μην επιχειρήσετε να συναρμολογήσετε το προϊόν εάν λείπει κάποιο εξάρτημα.
- Αφού ολοκληρώσετε τη συναρμολόγηση, βεβαιωθείτε ότι όλα τα μέρη έχουν τοποθετηθεί σωστά.

ΤΕΧΝΙΚΑ ΧΑΡΑΚΤΗΡΙΣΤΙΚΑ

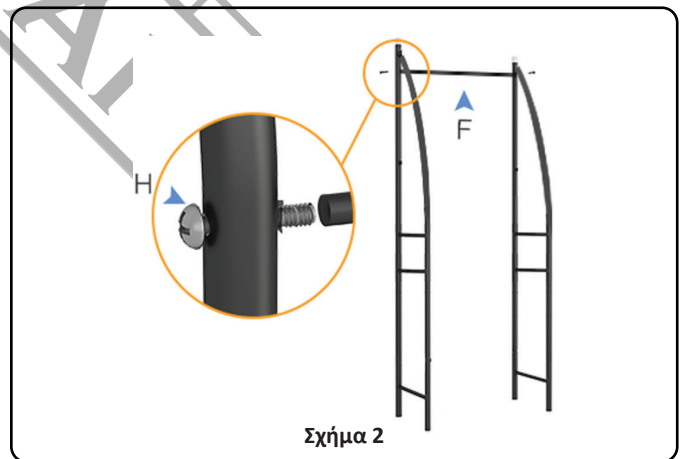
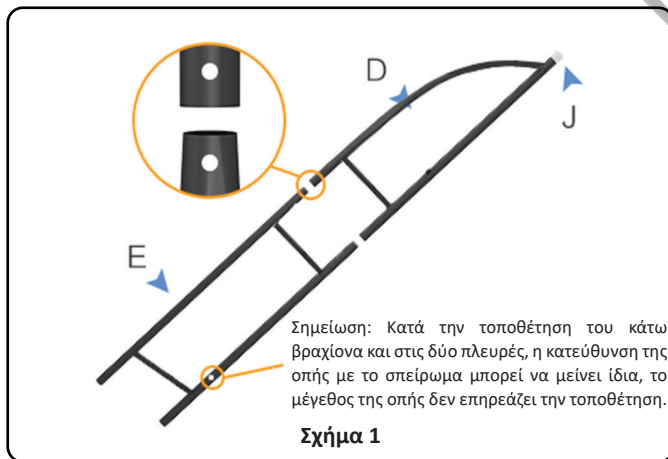
- Επιδαπέδια τοποθέτηση
- Χρώμα: Λευκό
- Διαστάσεις: M68x Π25x Υ166 cm
- Αριθμός ραφιών: 3

ΕΞΑΡΤΗΜΑΤΑ

Εξάρτημα	Ποσότητα	Εμφάνιση
A	1	
B	1	
C	1	
D	2	
E	2	

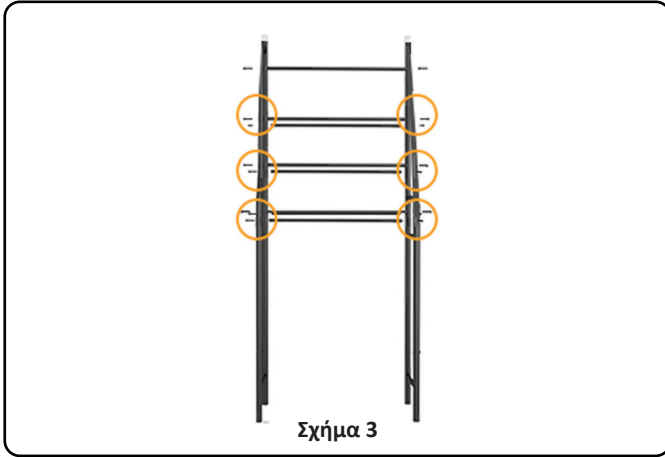
Εξάρτημα	Ποσότητα	Εμφάνιση
F	8	
G	4	
H	16	
I	4	
J	2	
K	2	
L	2	
M	1	

ΟΔΗΓΙΕΣ ΣΥΝΑΡΜΟΛΟΓΗΣΗΣ

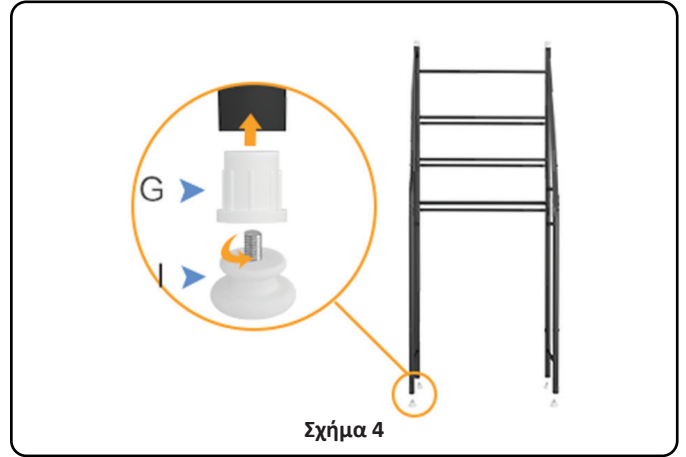


Βήμα 1: Πάρτε 1 D, 1 E, 1 J και συναρμολογήστε τα όπως φαίνεται στο σχήμα 1.

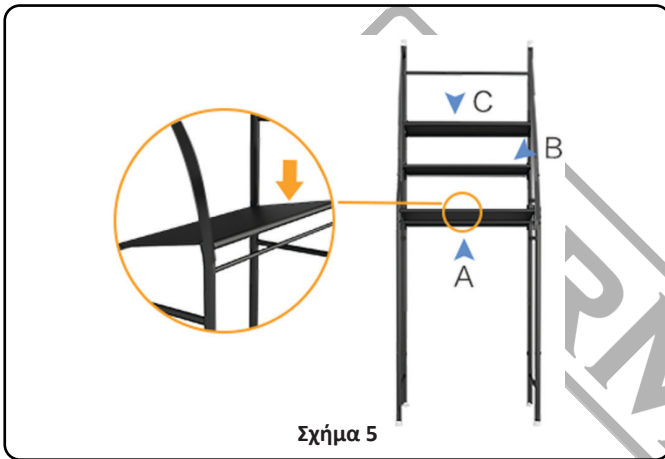
Βήμα 2: Πάρτε 1 F, 2 H και συναρμολογήστε τα όπως φαίνεται στο σχήμα 2.



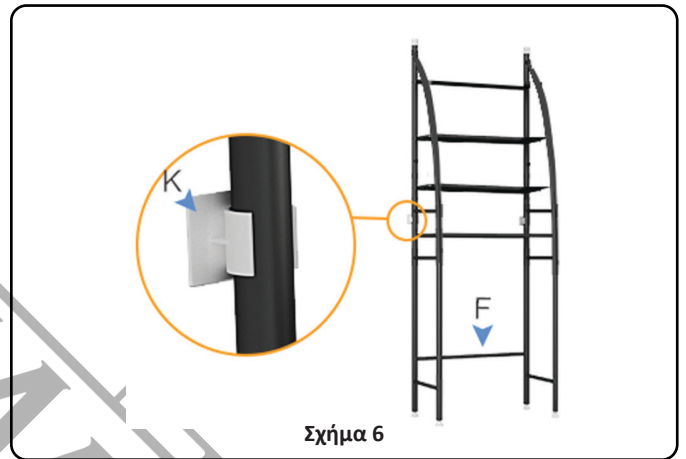
Βήμα 3: Επαναλάβετε το βήμα 2 για να συναρμολογήσετε όλες τις οριζόντιες μπάρες.



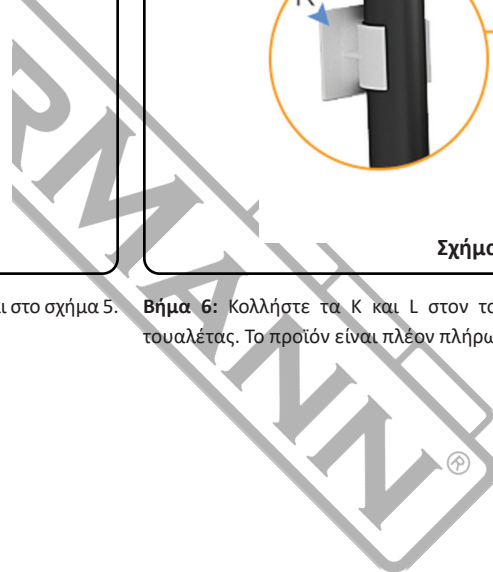
Βήμα 4: Πάρτε 4 G, 4 I και συναρμολογήστε τα όπως φαίνεται στο σχήμα 4.



Βήμα 5: Πάρτε 1 A, 1 B, 1 C και συναρμολογήστε τα όπως φαίνεται στο σχήμα 5.



Βήμα 6: Κολλήστε τα K και L στον τοίχο και στερεώστε το πλαίσιο της τουαλέτας. Το προϊόν είναι πλέον πλήρως συναρμολογημένο.



ВАЖНА ИНФОРМАЦИЯ

Внимание: Прочетете внимателно инструкциите, преди да инсталирате и използвате продукта.

- Имайте предвид, че по стоманените тръби има няколко остри ръба. Внимавайте да не се порежете по време на монтажа.
- Уверете се, че продуктът е сглобен в съответствие с инструкциите.
- Преди сглобяването проверете дали има липсващи части. Не се опитвайте да сглобявате продукта, ако липсва някоя част.
- В края на процеса на сглобяване се уверете, че всички части са сглобени правилно.

ТЕХНИЧЕСКИ ДАННИ

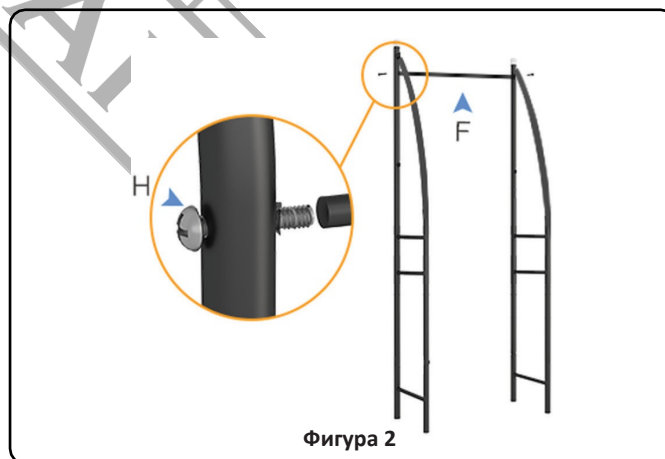
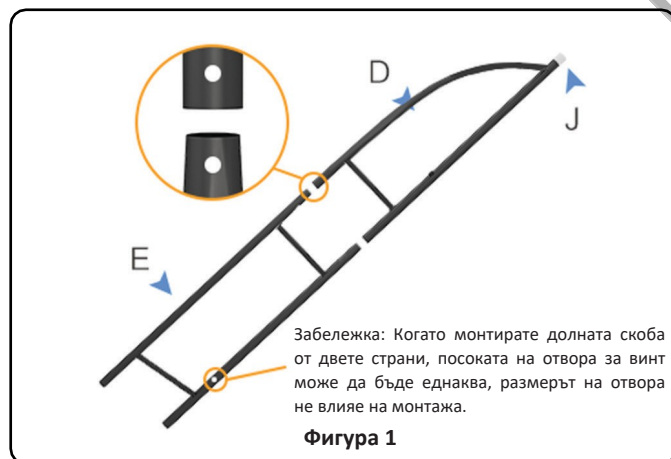
- Монтаж на пода
- Цвят: бял
- Размери: Д68 x Ш25 x В166 cm
- Брой рафтове: 3

СПИСЪК С АКЕСОАРИ

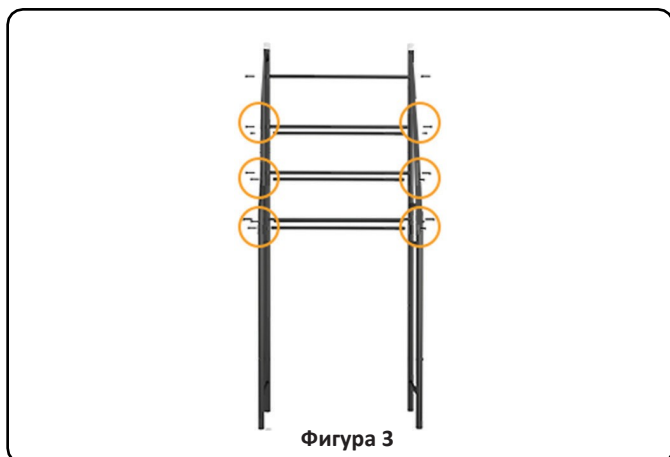
Част	Количество	Външен вид
A	1	
B	1	
C	1	
D	2	
E	2	

Част	Количество	Външен вид
F	8	
G	4	
H	16	
I	4	
J	2	
K	2	
L	2	
M	1	

ИНСТРУКЦИИ ЗА СГЛОБЯВАНЕ

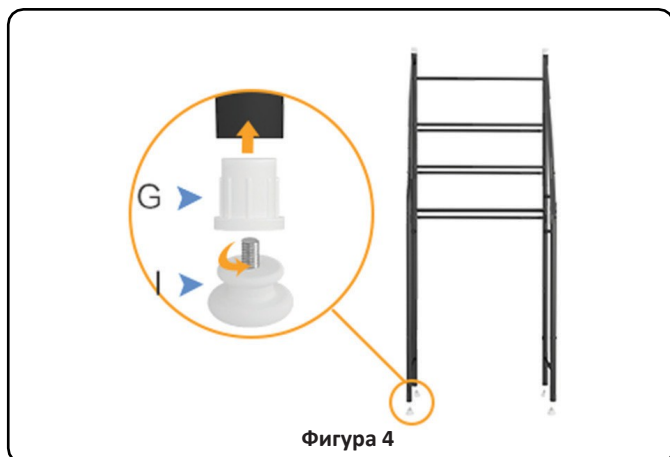


Стъпка 1: Вземете 1 D, 1 E, 1 J и ги сглобете, както е показано на фигура 1. **Стъпка 2:** Вземете 1 F, 2 H и сглобете, както е показано на фигура 2.



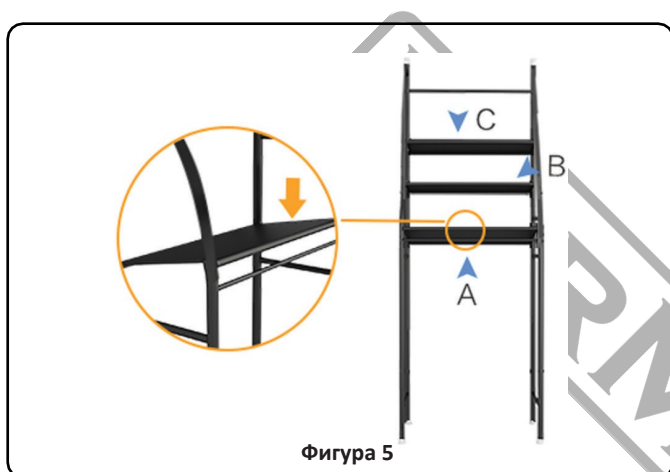
Фигура 3

Стъпка 3: Повторете стъпка 2, за да завършите монтажа на всички напречници.



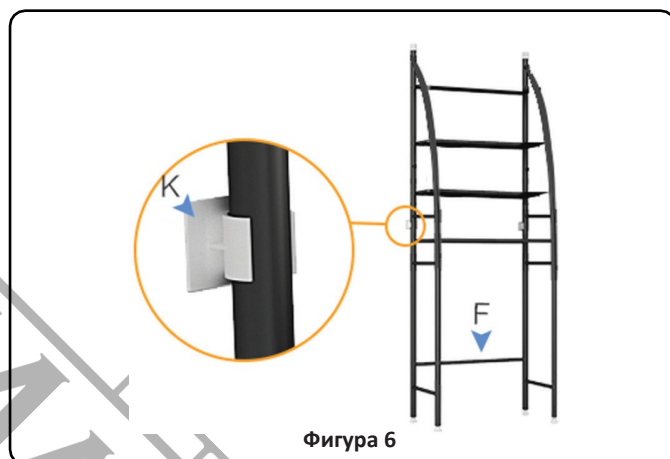
Фигура 4

Стъпка 4: Вземете 4 G, 4 I и ги сглобете, както е показано на фигура 4.



Фигура 5

Стъпка 5: Вземете 1 A, 1 B, 1 C и сглобете, както е показано на фигура 5.



Фигура 6

Стъпка 6: Залепете K и L към стената и закрепете рамката на тоалетната. Продуктът вече е напълно сглобен.

INFORMAȚII IMPORTANTE

Atenție: Citiți cu atenție instrucțiunile înainte de a instala și utiliza produsul.

- Țineți cont de faptul că există câteva muchii ascuțite pe tuburile de oțel. Aveți grijă să nu vă tăiați în timpul asamblării.
- Asigurați-vă că produsul este asamblat în conformitate cu instrucțiunile.
- Înainte de asamblare, verificați dacă există piese lipsă. Nu încercați să asamblați produsul dacă lipsește vreo piesă.
- La sfârșitul procesului de asamblare, asigurați-vă că toate piesele au fost asamblate corect.

DATE TEHNICE

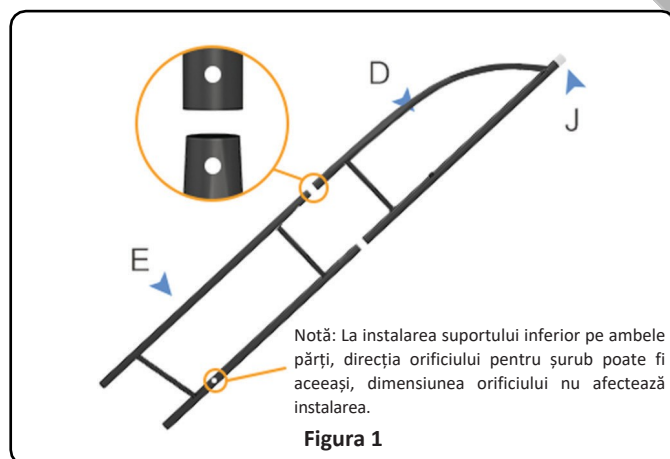
- Instalarea podelei
- Culoare: alb
- Dimensiuni: L68 x L25 x Î166 cm
- Număr de rafturi: 3

LISTA DE ACCESORII

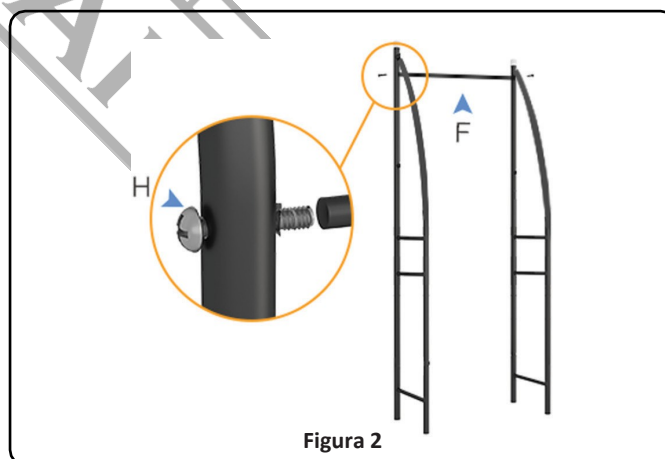
Parte	Cantitate	Aspect
A	1	
B	1	
C	1	
D	2	
E	2	

Parte	Cantitate	Aspect
F	8	
G	4	
H	16	
I	4	
J	2	
K	2	
L	2	
M	1	

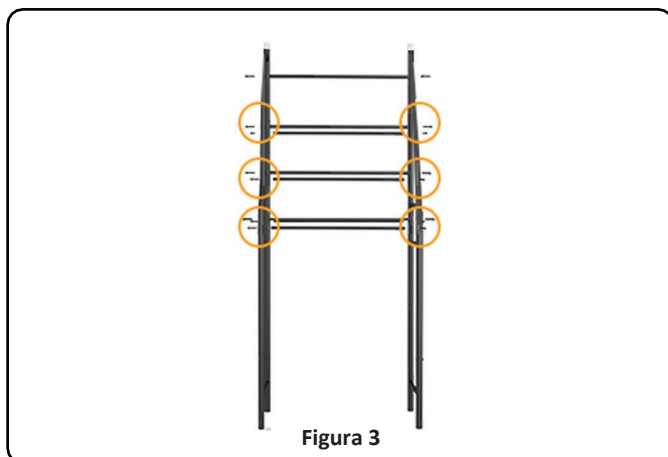
INSTRUCȚIUNI DE ASAMBLARE



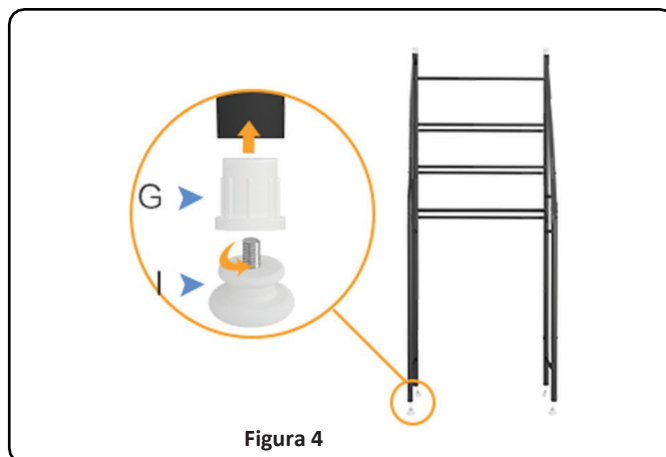
Pasul 1: Luați 1 D, 1 E, 1 J și asamblați după cum se arată în figura 1.



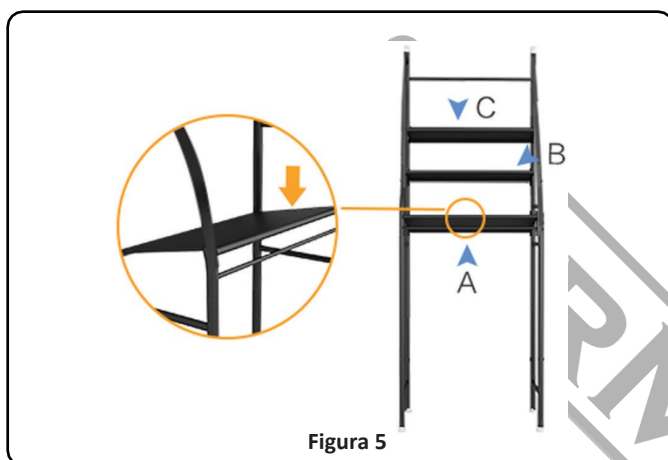
Pasul 2: Luați 1 F, 2 H și asamblați după cum se arată în figura 2.



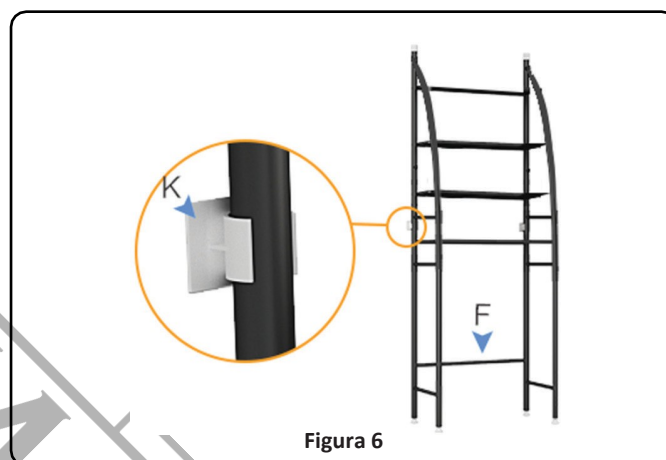
Pasul 3: Repetați pasul 2 pentru a finaliza instalarea tuturor barelor transversale.



Pasul 4: Luați 4 G, 4 I și asamblați după cum se arată în figura 4.



Pasul 5: Luați 1 A, 1 B, 1 C și asamblați după cum se arată în figura 5.



Pasul 6: Lipiți K și L de perete și fixați rama toaletei. Produsul este acum complet asamblat.

VAŽNE INFORMACIJE






Pozor: Pažljivo pročitajte upute prije instalacije i korištenja proizvoda.

- Imajte na umu da na čeličnim cijevima ima nekoliko oštih rubova. Budite oprezni da se ne porežete prilikom montaže.
- Provjerite je li proizvod sastavljen prema uputama.
- Prije montaže provjerite ima li nedostajućih dijelova. Ne pokušavajte sastaviti proizvod ako nedostaje bilo koji dio.
- Na kraju procesa montaže provjerite jesu li svi dijelovi ispravno sastavljeni.

TEHNIČKI PODACI

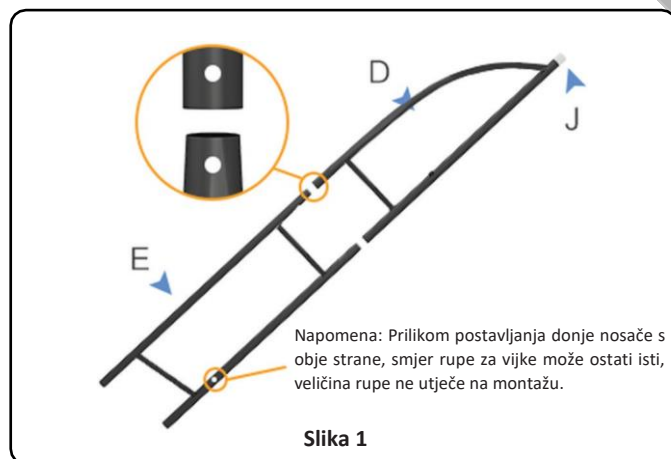
- Postavljanje na pod
- Boja: Bijela
- Dimenzije: D68 x Š25 x V166 cm
- Broj polica: 3

POPIS PRIBORA

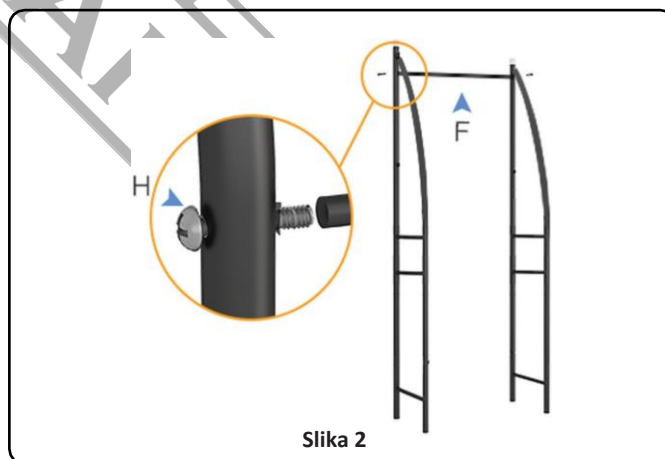
Dio	Količina	Izgled
A	1	
B	1	
C	1	
D	2	
E	2	

Dio	Količina	Izgled
F	8	
G	4	
H	16	
I	4	
J	2	
K	2	
L	2	
M	1	

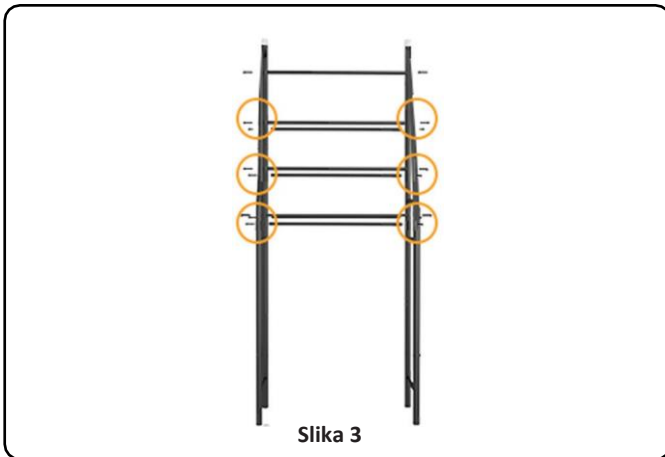
UPUTE ZA MONTAŽU



Korak 1: Uzmite 1 D, 1 E, 1 J i sastavite kao što je prikazano na slici 1.

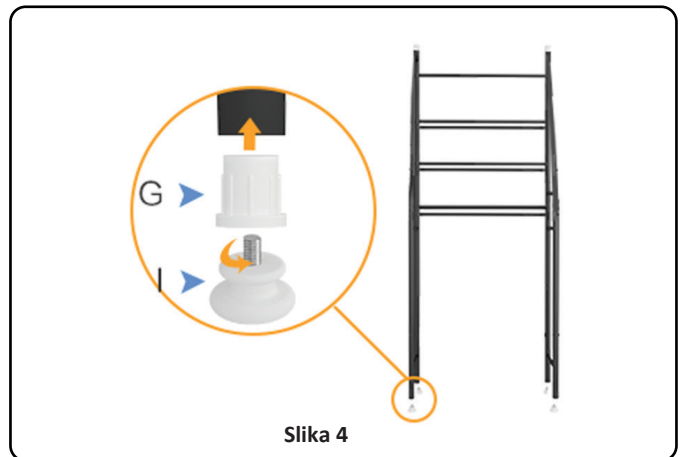


Korak 2: Uzmite 1 F, 2 H i sastavite kao što je prikazano na slici 2.



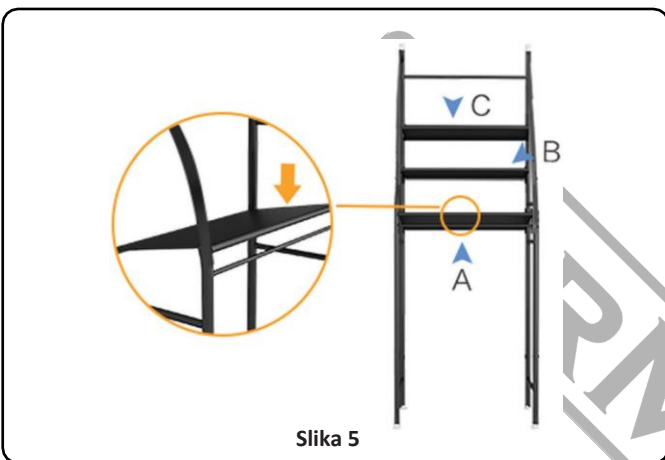
Slika 3

Korak 3: Ponovite korak 2 kako biste dovršili sve instalacije poprečnih šipki.



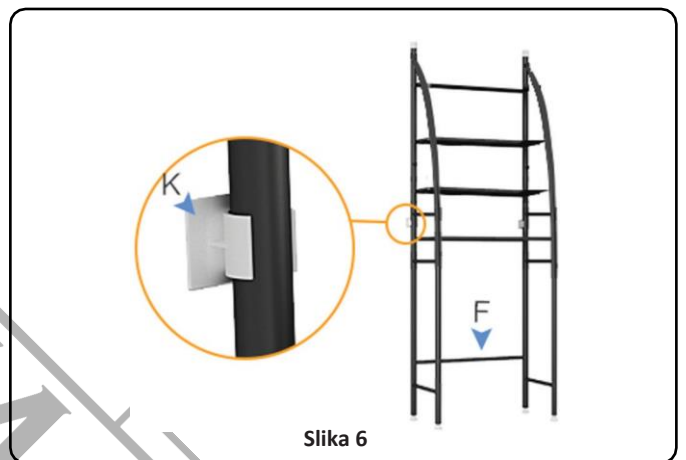
Slika 4

Korak 4: Uzmite 4 G, 4 I i sastavite kao što je prikazano na slici 4.



Slika 5

Korak 5: Uzmite 1 A, 1 B, 1 C i sastavite kao što je prikazano na slici 5.



Slika 6

Korak 6: Zalijepite K i L na zid i pričvrstite okvir za WC. Proizvod je sada potpuno sastavljen.

WAŻNE INFORMACJE

Uwaga: Przed instalacją i użytkowaniem produktu należy uważnie przeczytać instrukcję.

- Należy pamiętać, że stalowe rurki mają kilka ostrych krawędzi. Należy uważać, aby nie skaleczyć się podczas montażu.
- Upewnij się, że produkt został zmontowany zgodnie z instrukcjami.
- Przed montażem należy sprawdzić, czy nie brakuje żadnych części. Nie próbuj montować produktu, jeśli brakuje jakiegokolwiek części.
- Na koniec procesu montażu upewnij się, że wszystkie części zostały prawidłowo zmontowane.

DANE TECHNICZNE

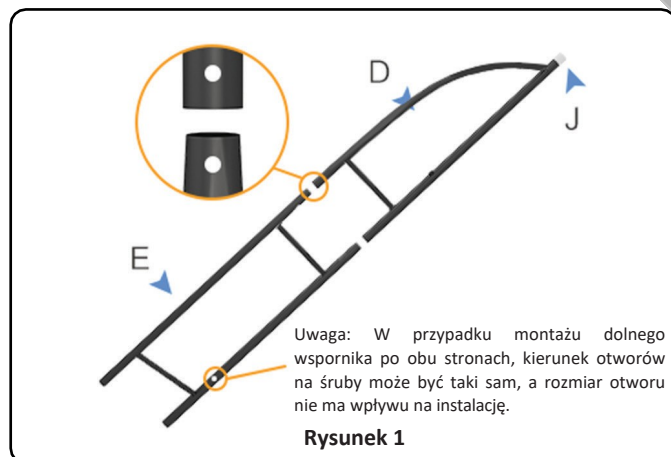
- Instalacja podłogowa
- Kolor: biały
- Wymiary: D68 x S25 x W166 cm
- Liczba półek: 3

LISTA AKCESORIÓW

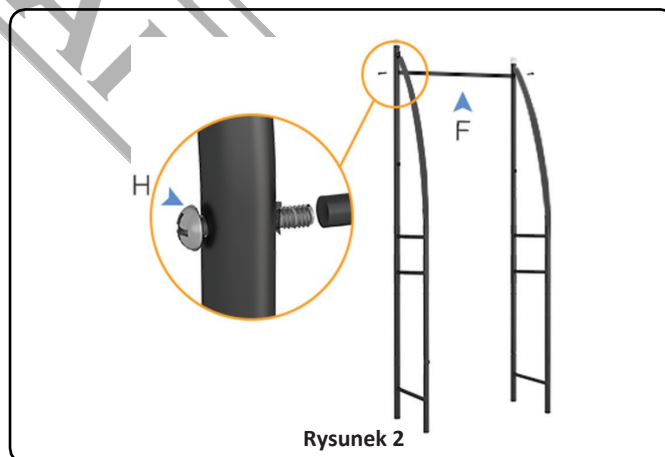
Część	Ilość	Wygląd
A	1	
B	1	
C	1	
D	2	
E	2	

Część	Ilość	Wygląd
F	8	
G	4	
H	16	
I	4	
J	2	
K	2	
L	2	
M	1	

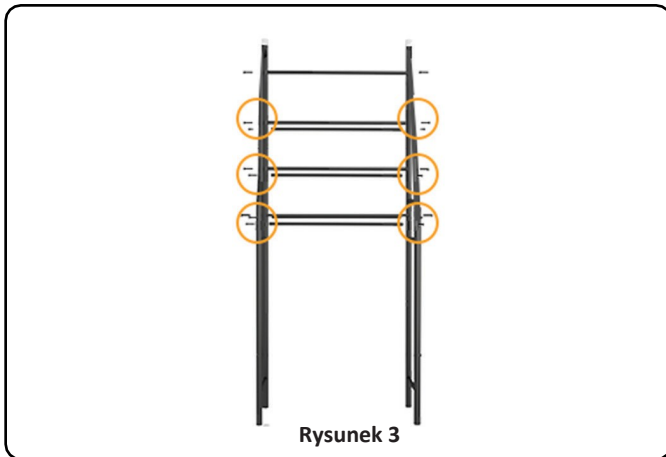
INSTRUKCJA MONTAŻU



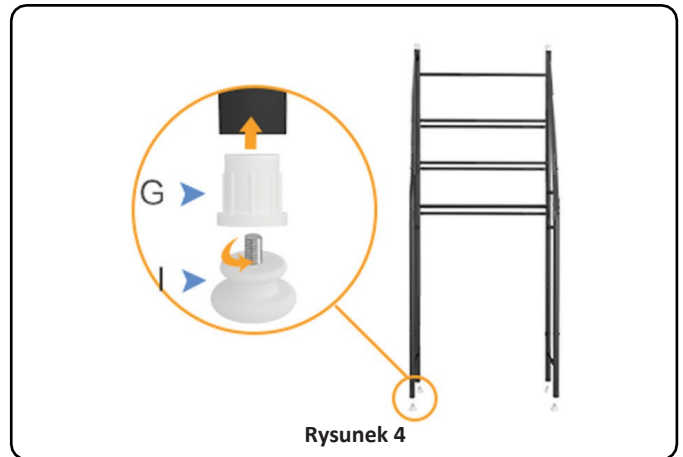
Krok 1: Weź 1 D, 1 E, 1 J i złoż je tak, jak pokazano na rysunku 1.



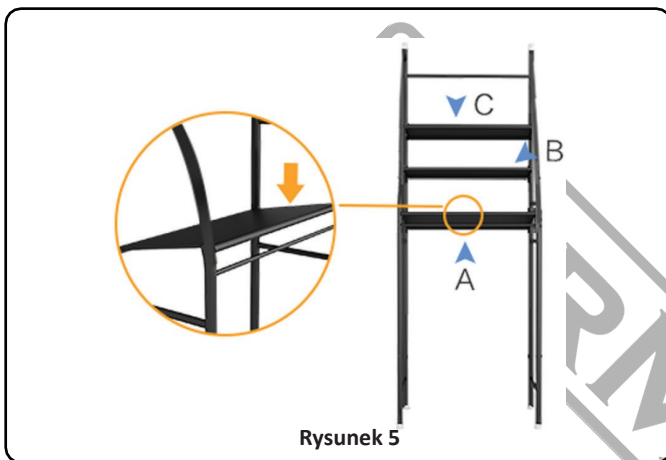
Krok 2: Weź 1 F, 2 H i zmontuj w sposób pokazany na rysunku 2.



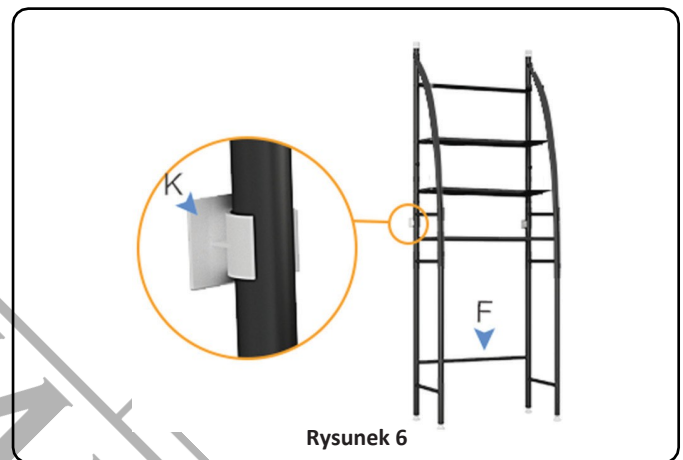
Krok 3: Powtórz krok 2, aby zakończyć montaż wszystkich poprzeczek.



Krok 4: Weź 4 G, 4 I i zmontuj jak pokazano na rysunku 4.



Krok 5: Weź 1 A, 1 B, 1 C i złoż jak pokazano na rysunku 5.



Krok 6: Przyklej K i L do ściany i zamocuj ramę toalety. Produkt jest teraz całkowicie zmontowany.



The instructions manual is also available in digital format on our website
www.nikolaoutools.com. Find it by entering the product code in the Search "Q" field.

Μπορείτε να βρείτε τις οδηγίες χρήσης και σε ηλεκτρονική μορφή μέσω της ιστοσελίδας μας
www.nikolaoutools.com. Αναζητήστε τις με τον κωδικό προϊόντος στο πεδίο Αναζήτηση "Q".