

BORMANN *Elite*



BTW5050
051862

BTW5060
060598

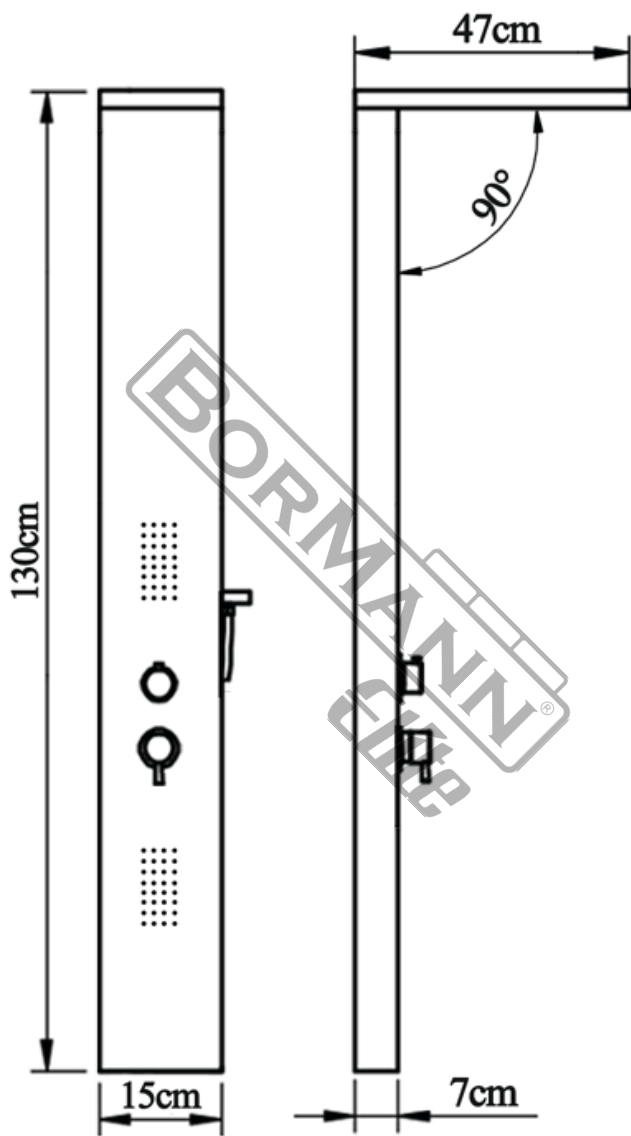
EN IT
EL BG
SR HR
HU ES



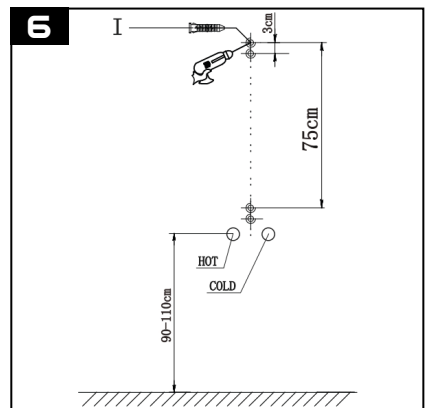
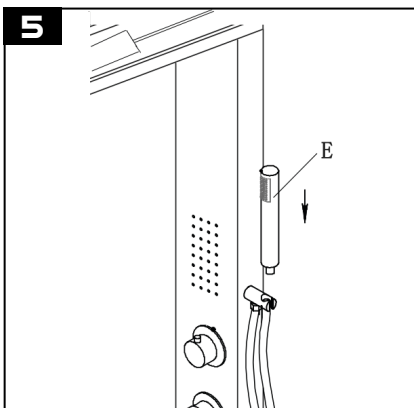
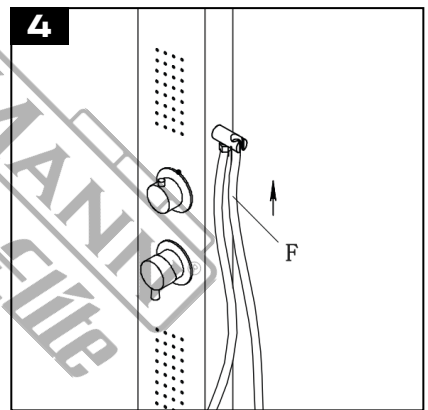
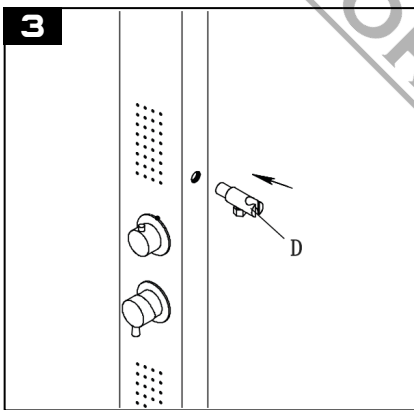
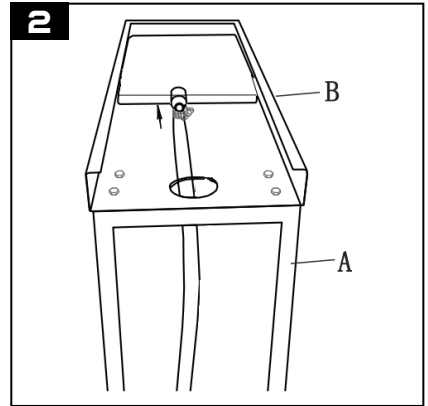
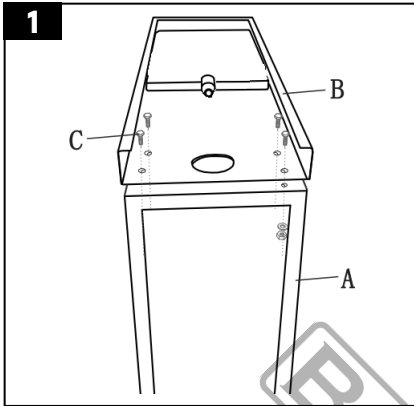
WWW.NIKOLAOUTOOLS.COM

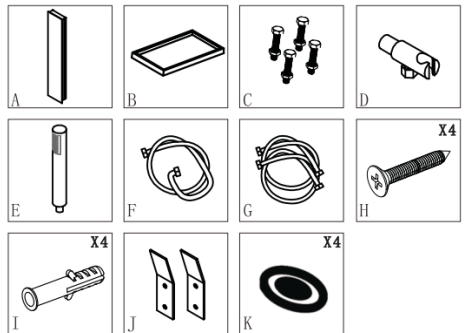
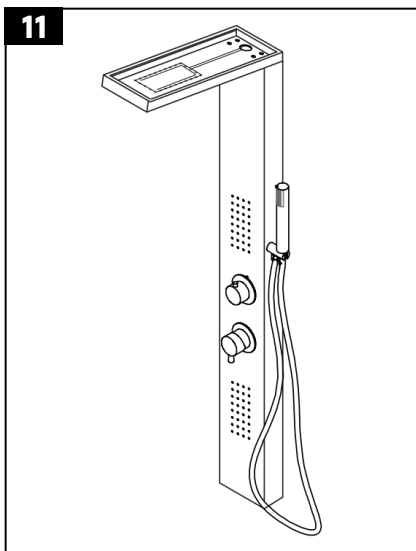
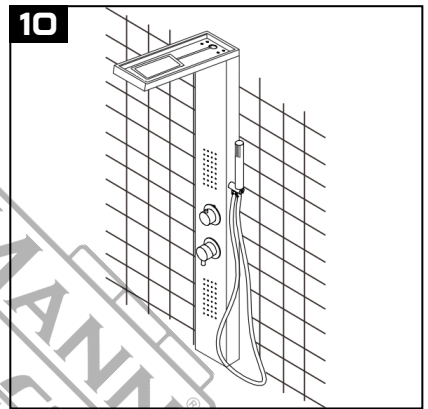
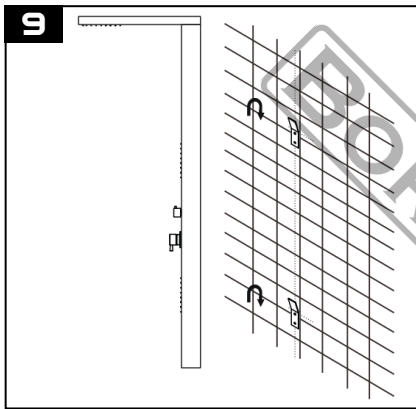
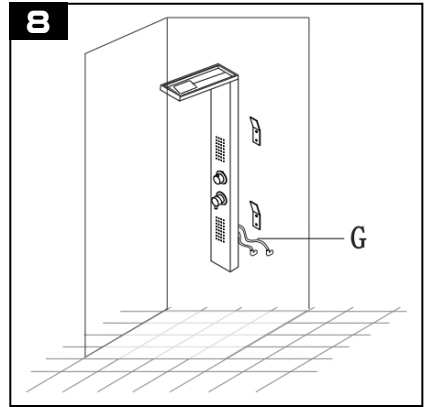
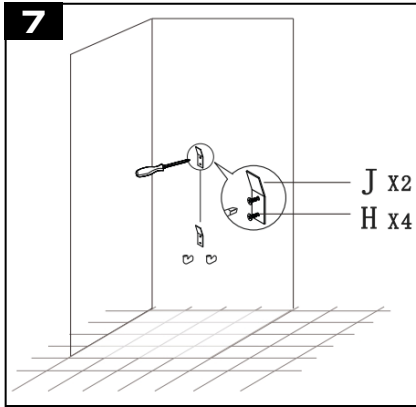
SCAN ME





Assembly Instructions / istruzioni di montaggio / οδηγίες συναρμολόγησης /
инструкции за сглобяване / упутства за монтажу / upute za sastavljanje /
összeszerelési útmutató / instrucciones de montaje





Technical Data / dati tecnici / τεχνικά χαρακτηριστικά / технички данни /
 технички подаци / tehnički podaci / műszaki adatok / datos técnicos

EN	
Model	BTW5050, BTW5060
Type	Bathtub
Mix	Yes
Head size	150×400 mm
Height	130 cm
Color	BTW5050: Silver BTW5060: Black
Material	Stainless steel, ABS chromed
Placement	Wall-mounted
Spiral length	150 cm
Product weight	5.4 kg
Includes	Shower set, diverter for 3 functions, built-in massage jets

IT	
Modello	BTW5050, BTW5060
Tipo	Vasca da bagno
Mix	Sì
Misura della testa	150×400 mm
Altezza	130 cm
Colore	BTW5050: Argento BTW5060: Nero
Materiale	Acciaio inossidabile, ABS cromato
Posizionamento	A parete
Lunghezza della spirale	150 cm
Peso del prodotto	5,4 kg
Include	Set doccia, deviatore a 3 funzioni, getti idromassaggio integrati

EL	
Μοντέλο	BTW5050, BTW5060
Τύπος	Μπάνιου
Αναμεικτική	Ναι
Διάσταση κεφαλής	150×400 mm
Υψος	130 cm
Χρώμα	BTW5050: Ασημί BTW5060: Μαύρο
Υλικό	Ανοξείδωτο ατσάλι, επιχρωμιωμένο ABS
Τοποθέτηση	Επιτοιχία
Μήκος σπирάλ τηλεφώνου	150 cm
Βάρος προϊόντος	5,4 kg
Περιλαμβάνει	Σετ ντους, διανομέα με 3 λειτουργίες, ενσωματωμένα τζετ μασάζ

BG	
Μοντέλ	BTW5050, BTW5060
Тип	Вана
Комбинация	Да
Размер на главата	150×400 mm
Височина	130 cm
Цвят	BTW5050: Сребрист BTW5060: Черен
Ματεριал	Неръждаема стомана, хромιран ABS
Μясто на поставяне	За монтаж на стена
Дължина на спиралата	150 cm
Τεγλο на продукта	5,4 kg
Включва	Душ комплект, превключвател с 3 функции, вградени масажни джетове

SR	
Μοντέл	BTW5050, BTW5060
Тип	Када
Μικс	Да
Величина главе	150×400 mm
Висина	130 cm
Боја	BTW5050: Сребрна BTW5060: Црна
Ματεριјал	Нехρђајући челик, хромирани ABS
Πостављање	Зидни
Дужина спирале	150 cm
Τεжина производа	5,4 kg
Укључује	Туш комплет, прекидач за 3 функције, уграђене масажне млазнице

HR	
Model	BTW5050, BTW5060
Тип	Kadica
Mješavina	Da
Veličina glave	150×400 mm
Visina	130 cm
Boja	BTW5050: Srebrna BTW5060: Crna
Materijal	Nehrđajući čelik, kromirani ABS
Postavljanje	Zidna montaža
Duljina spirale	150 cm
Težina proizvoda	5,4 kg
Uključuje	Tuš-set, preklopnik za 3 funkcije, ugrađeni masažni mlaznici

HU	
Modell	BTW5050, BTW5060
Típus	Kád
Keверés	Igen
Fejméret	150×400 mm
Magasság	130 cm
Szín	BTW5050: Ezüst BTW5060: Fekete
Anyag	Rozsdamentes acél, krómozott ABS
Elhelyezés	Fali szerelés
Spirál hossza	150 cm
Termék súlya	5,4 kg
Tartalmazza	Zuhanykészlet, 3 funkciójú átkapcsoló, beépített masszázsfűvőkák

ES	
Modelo	BTW5050, BTW5060
Tipo	Bañera
Mezcla	Sí
Tamaño del cabezal	150×400 mm
Altura	130 cm
Color	BTW5050: Plata BTW5060: Negro
Material	Acero inoxidable, ABS cromado
Colocación	Montaje en pared
Longitud de la espiral	150 cm
Peso del producto	5,4 kg
Incluye	Juego de ducha, desviador de 3 funciones, chorros de masaje integrados

**Cleaning instructions / istruzioni per la pulizia / οδηγίες καθαρισμού /
инструкция за почистване / упутства за чишћење / upute za čišćenje / mosási
útmutató / instrucciones de limpieza**

EN
<ul style="list-style-type: none"> Wipe the surface of the product with a dry, soft cloth after using. Keep the surface dry to prevent excessive moisture and rust stains. Avoid the impact of hard objects on the surface of the product. Protect the gloss of the surface. Clean regularly, use a neutral detergent and a soft cloth to wipe. Don't use hard or harsh objects such as iron brushes. Tap water contains a lot of impurities. Clean the filter and shower nozzles regularly to avoid clogging that can reduce the water flow.

IT
<ul style="list-style-type: none"> Dopo l'uso, pulire la superficie del prodotto con un panno morbido e asciutto. Mantenere la superficie asciutta per evitare l'eccessiva umidità e le macchie di ruggine. Evitare l'impatto di oggetti duri sulla superficie del prodotto. Proteggere la lucentezza della superficie. Pulire regolarmente, utilizzando un detergente neutro e un panno morbido. Non utilizzare oggetti duri o aggressivi come spazzole di ferro. L'acqua del rubinetto contiene molte impurità. Pulire regolarmente il filtro e gli ugelli della doccia per evitare intasamenti che possono ridurre il flusso dell'acqua.

EL
<ul style="list-style-type: none"> Σκουπίστε την επιφάνεια του προϊόντος με ένα στεγνό, απαλό πανί μετά από την χρήση. Διατηρήστε την επιφάνεια στεγνή για να αποτρέψετε την εμφάνιση σκουριάς και σημαδιών λόγω υψηλής υγρασίας. Αποφύγετε την πρόσκρουση σκληρών αντικειμένων στην επιφάνεια του προϊόντος. Διατηρήστε την λάμψη της επιφάνειας. Να καθαρίζετε τακτικά το προϊόν χρησιμοποιώντας ένα καθαριστικό με ουδέτερο pH και σκουπίζοντας με ένα απαλό πανί. Μη χρησιμοποιείτε σκληρά αντικείμενα όπως σιδερένιες βούρτσες. Το νερό της βρύσης περιέχει πολλές ακαθαρσίες. Καθαρίζετε τακτικά το φίλτρο και τα ακροφύσια του τηλεφώνου για να αποφύγετε τυχόν απόφραξη που ενδέχεται να μειώσει την ροή του νερού.

BG
<ul style="list-style-type: none"> След употреба избършете повърхността на продукта със суха, мека кърпа. Поддържайте повърхността суха, за да предотвратите прекомерна влага и ръждиви петна. Избягвайте удари с твърди предмети по повърхността на продукта. Пазете гланца на повърхността. Почиствайте редовно, използвайте неутрален препарат и мека кърпа за избърсване. Не използвайте твърди или груби предмети като метални четки. Водата от чешмата съдържа много примеси. Почиствайте редовно филтъра и душ дюзите, за да избегнете запушване, което може да намали дебита на водата.

SR

- Обришите површину производа сувом, меком крпом након коришћења. Држите површину сувом како бисте спречили прекомерну влажност и мрље од рђе.
- Избегавајте удар чврстих предмета на површину производа. Заштитите сјај површине.
- Редовно чистите, користите неутрални детерџент и мекану крпу за брисање. Не користите чврсте или абразивне предмете као што су челичне четке.
- Вода из чесме садржи много нечистоћа. Редовно чистите филтер и млазнице туша како бисте избегли зачепљење које може да смањи проток воде.

HR

- Обришите површину производа suhom, mekom krpom nakon upotrebe. Držite površinu suhom kako biste spriječili prekomjernu vlagu i mrlje od hrđe.
- Izbjegavajte udarce tvrdih predmeta na površinu proizvoda. Zaštitite sjaj površine.
- Redovito čistite, koristite neutralni deterđent i mekanu krpku za brisanje. Nemojte koristiti tvrde ili abrazivne predmete kao što su čelične četke.
- Vodovodna voda sadrži mnogo nečistoća. Redovito čistite filter i mlaznice tuša kako biste spriječili začepljenje koje može smanjiti protok vode.

HU

- Használat után törölje le a termék felületét egy száraz, puha ruhával. Tartsa szárazon a felületet, hogy elkerülje a túlzott nedvességet és a rozsdafoltokat.
- Kerülje a kemény tárgyaknak a termék felületére gyakorolt hatását. Óvja a felület fényességét.
- Tisztítsa rendszeresen, semleges tisztítószert és puha ruhát használva. Ne használjon kemény vagy durva tárgyakat, például vaskefét.
- A csapvíz sok szennyeződést tartalmaz. Rendszeresen tisztítsa meg a szűrőt és a zuhanyfűvókákat, hogy elkerülje az eltömődést, amely csökkentheti a víz áramlását.

ES

- Limpia la superficie del producto con un paño seco y suave después de usarlo. Mantén la superficie seca para evitar la humedad excesiva y las manchas de óxido.
- Evite los golpes de objetos duros sobre la superficie del producto. Proteja el brillo de la superficie.
- Limpie con regularidad, utilice un detergente neutro y un paño suave para limpiar. No utilice objetos duros o abrasivos, como cepillos de hierro.
- El agua del grifo contiene muchas impurezas. Limpie el filtro y las boquillas de la ducha con regularidad para evitar atascos que puedan reducir el caudal de agua.



The instruction manual is also available in digital format on our website www.nikolaoutools.com. Find it by entering the product code in the **Search** "🔍" field.

Μπορείτε να βρείτε τις οδηγίες χρήσης και σε ηλεκτρονική μορφή μέσω της ιστοσελίδας μας www.nikolaoutools.com. Αναζητήστε τις με τον κωδικό προϊόντος στο πεδίο **Αναζήτηση** "🔍".