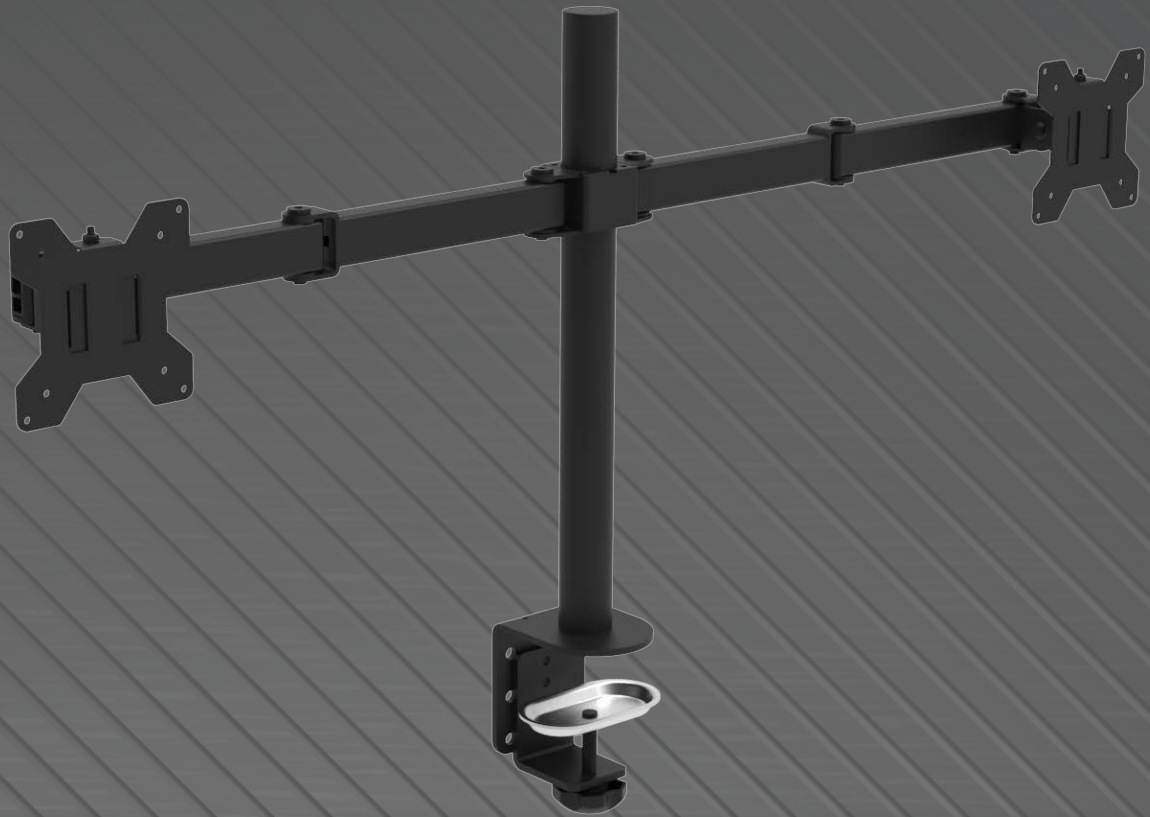


BORMANN®

Elite

Life in style.



BTV1504

071631

EN IT
EL BG
RO HR
PL

v2.2



WWW.NIKOLAOUTOOLS.COM



Safety precaution / Ειδοποίηση ασφαλείας/Linee guida per la sicurezza

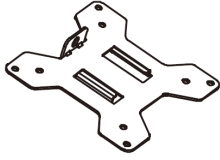
CAUTION: DO NOT EXCEED THE RATED WEIGHT (max. 8 kg.). SERIOUS INJURY OR PROPERTY DAMAGE MIGHT OCCUR.
 ΠΡΟΣΟΧΗ: ΔΕΝ ΠΡΕΠΕΙ ΝΑ ΥΠΕΡΒΑΙΝΕΤΑΙ ΤΟ ΟΝΟΜΑΣΤΙΚΟ ΒΑΡΟΣ (ΕΩΣ 8 kg). ΚΙΝΔΥΝΟΣ ΣΟΒΑΡΟΥ ΤΡΑΥΜΑΤΙΣΜΟΥ Η΄/ΚΑΙ ΖΗΜΙΑΣ ΣΕ ΑΝΤΙΚΕΙΜΕΝΑ.
 ATTENZIONE: NON SUPERARE IL PESO NOMINATIVO (FINO A 8 kg). RISCHIO DI GRAVI LESIONI E/O DANNI ALLE COSE.



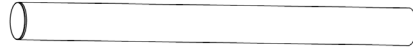
75x75/100x100



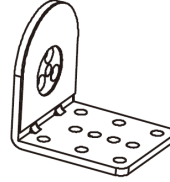
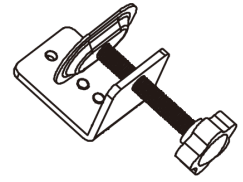
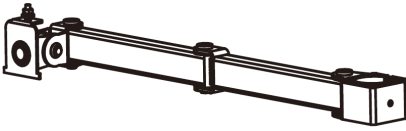
Component Checklist/Λίστα εξαρτημάτων/Componenti



1. VESA Plate/Πλάκα/Piastra (x 2) P-A



2. Pole/στύλος στήριξης/Posta (x 1) P-B

3. Desk Clamp Part 1 /
Σύνδεσμος Μέρος 1 /
Morsetto da tavolo parte 1 (x1) P-C4. Desk Clamp Part 2 /
Σύνδεσμος Μέρος 2 /
Morsetto da tavolo parte 2 (x 1) P-D

5. Extension arm / Βραχίονας / Braccio (x 1) P-E



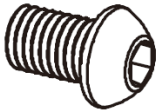
6. Base Plate/Πλάκα βάσης/Piastra di base (x 1) P-F



7. Pad/Πέλημα/Tappo (x 1) P-G



8. M5x16 (x3) P-H



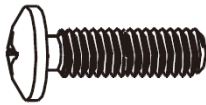
9. M8x12 (x2) P-I



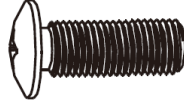
10. M10 (x1) P-J



11. M10 Washer/Ροδέλα/Rondella (x1) P-K

12. M10 Spring Washer /
Ελατηριωτή Ροδέλα /
Rondella a molla (x1) P-L

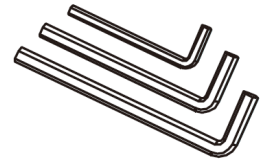
13. M4x12 (x8) A



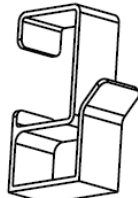
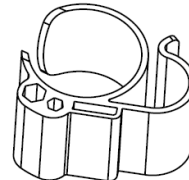
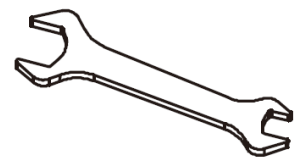
14. M5x12 (x8) B



15. D5 Washer/Ροδέλα/Rondella (x8) C

16. Allen key / κλειδί
Allen/Chiave a brugola

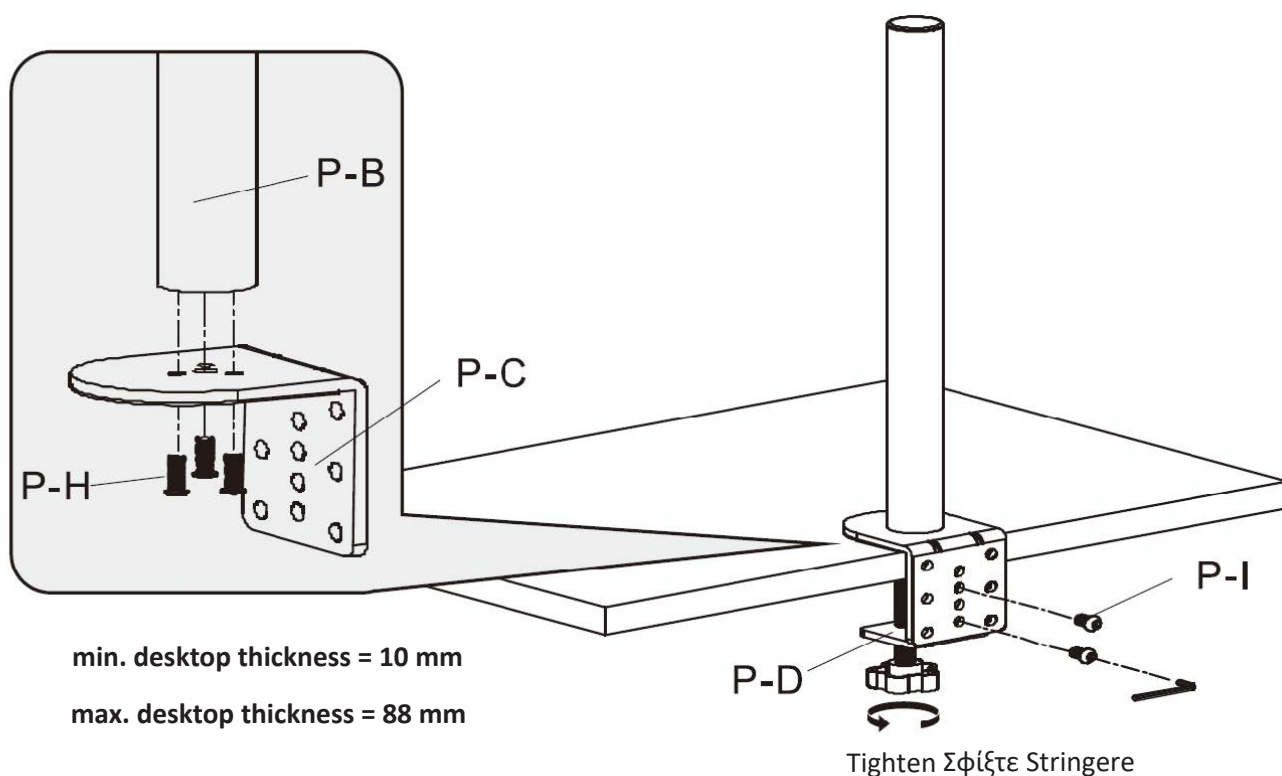
17. Spacer/Απόστατης /Distanziatore (x8) D

18. Arm Cable Clip / Συνδετήρας
καλωδίων βραχίονα / Clip per
il cavo del braccio E (x4)19. Pole Cable Clip / Συνδετήρας
καλωδίων στύλου στήριξης / Clip per
cavo del palo F (x1)

20. Wrench / Κλειδί / Chiave

I.

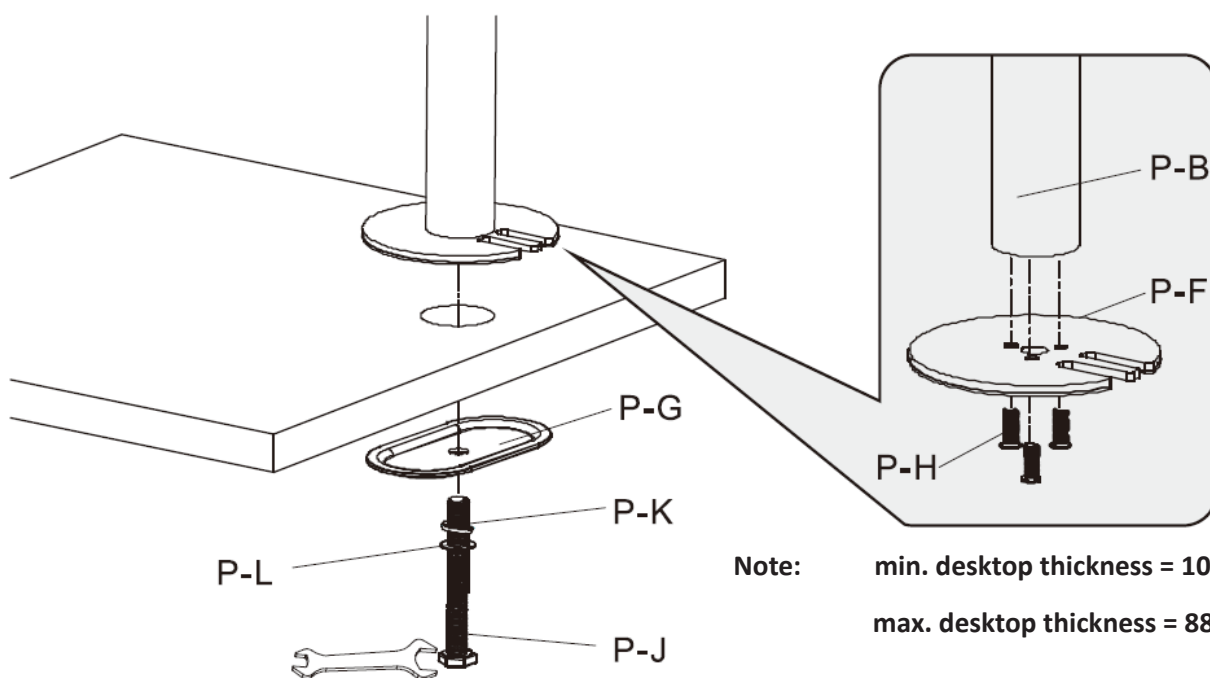
ASSEMBLY / ΣΥΝΑΡΜΟΛΟΓΗΣΗ / MONTAGGIO



Note: min. desktop thickness = 10 mm
max. desktop thickness = 88 mm

Σημείωση: ελάχιστο πάχος γραφείου = 10 mm
μέγιστο πάχος γραφείου = 88 mm

Nota: spessore minimo della scrivania = 10 mm
spessore massimo della scrivania = 88 mm

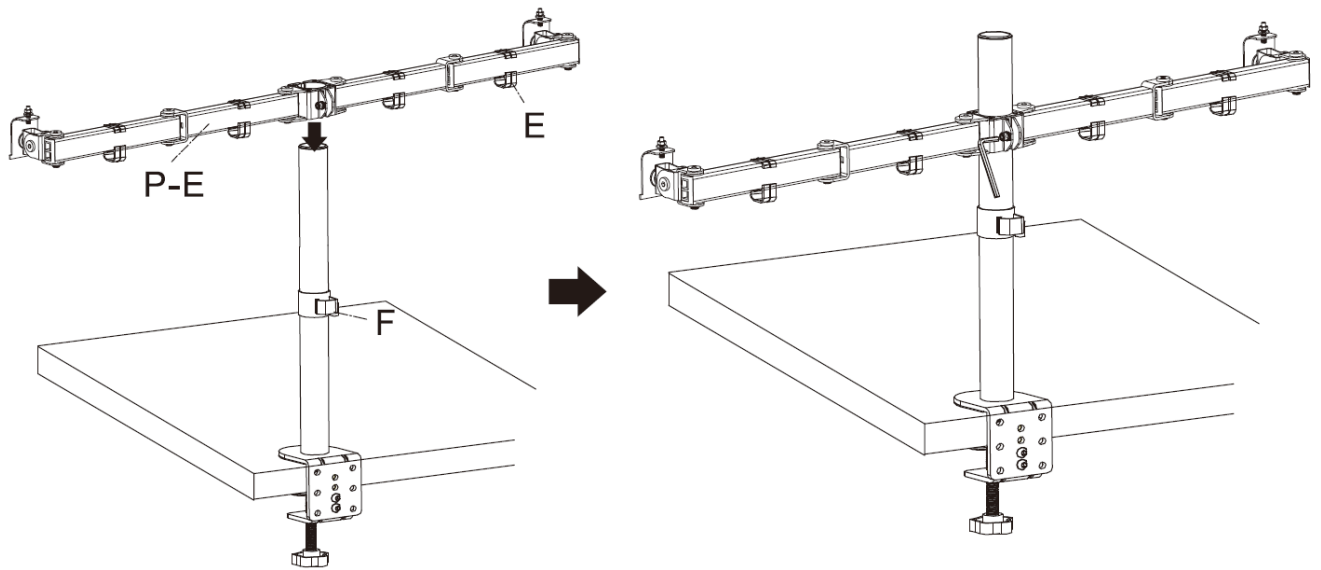


Note: min. desktop thickness = 10 mm
max. desktop thickness = 88 mm

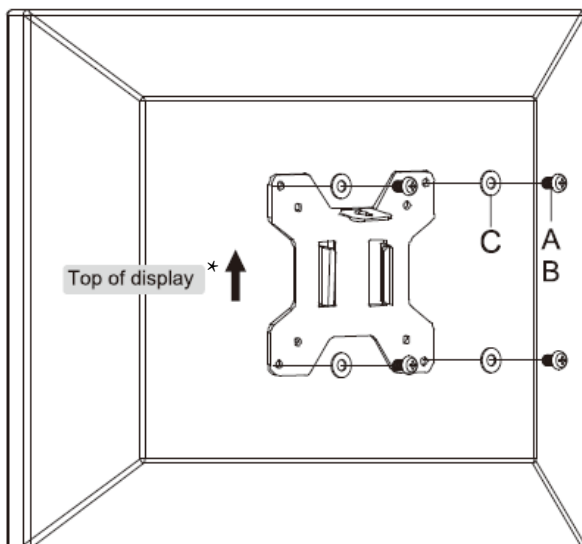
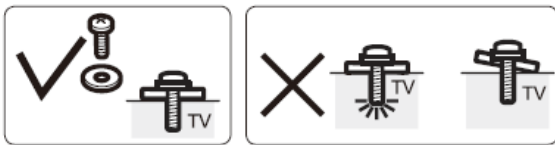
Nota: spessore minimo della scrivania = 10 mm
spessore massimo della scrivania = 88 mm

Σημείωση: ελάχιστο πάχος γραφείου = 10 mm
μέγιστο πάχος γραφείου = 88 mm

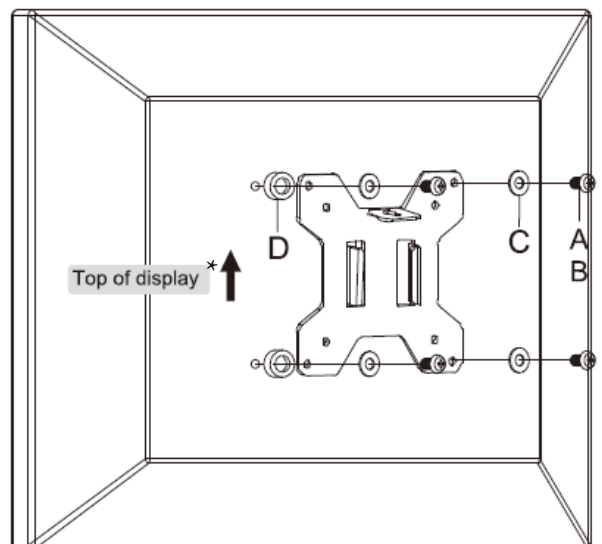
II.



III.



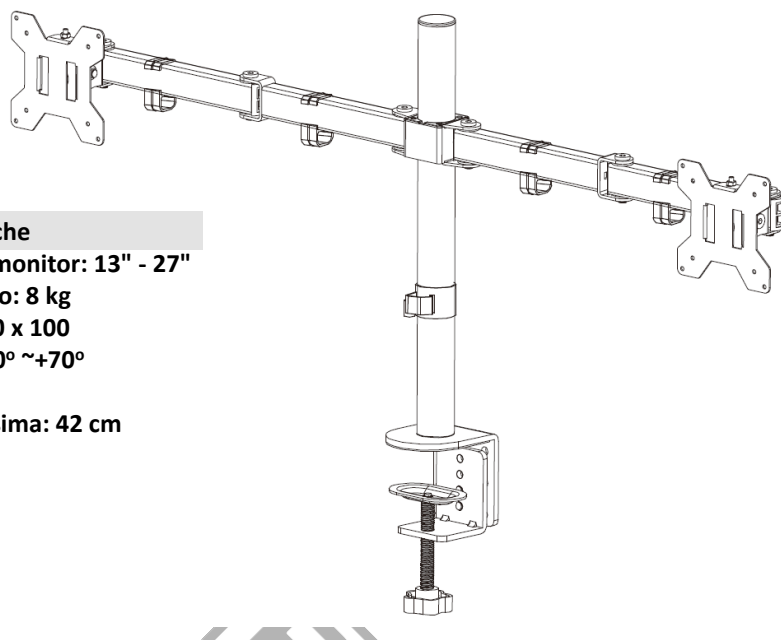
ή
or



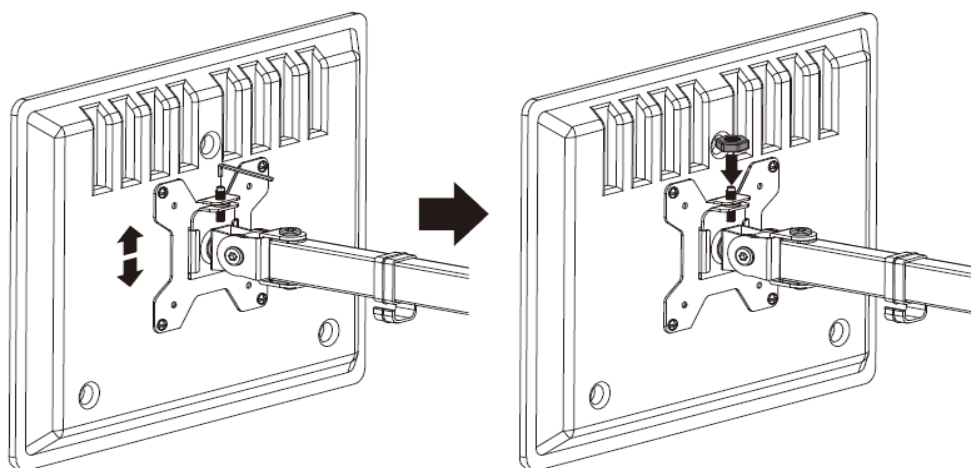
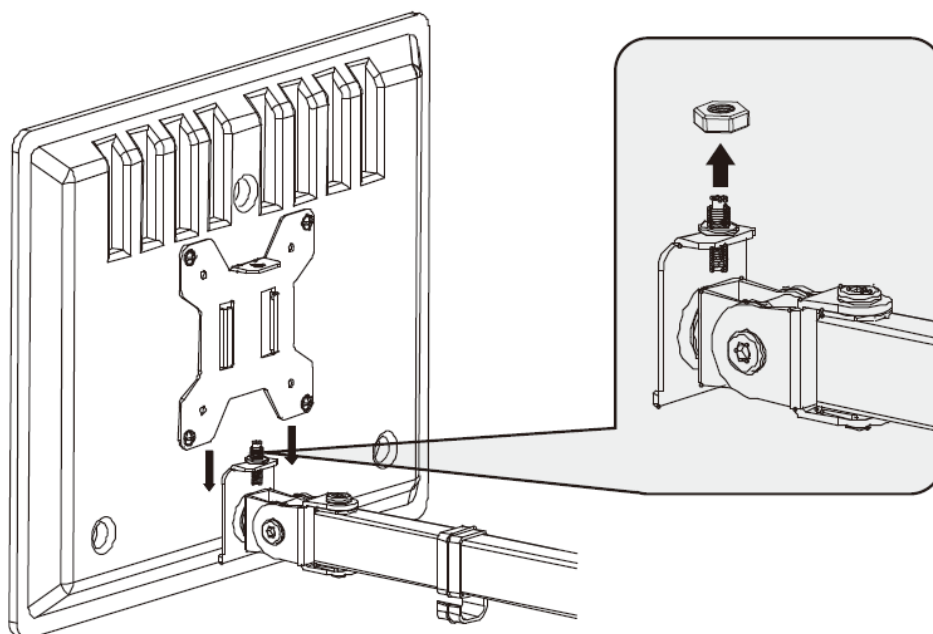
* Parte superiore del monitor

* Πάνω μέρος οθόνης

IV.

**Specifiche tecniche****Dimensioni del monitor: 13" - 27"****Capacità di carico: 8 kg****Vesa: 75x75, 100 x 100****Inclinazione: - 70° ~+70°****Rotazione: 360°****Estensione massima: 42 cm****Specifications****Τεχνικά Χαρακτηριστικά**

- Monitor Size: 13"-27"
- Load Capacity : 8kg
- Vesa: 75x75, 100x100
- Tilt :-70°~+70°
- Rotate 360°
- Max Extension 42cm
- Διάσταση Οθόνης: 13"-27"
- Αντοχή : 8kg
- Vesa: 75x75, 100x100
- Κλίση :-70°~+70°
- Περιστροφή 360°
- Μέγιστη Προέκταση 42cm



Предпазни мерки за безопасност / Măsurile de precauție / Mjere opreza

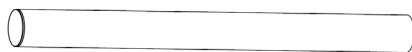
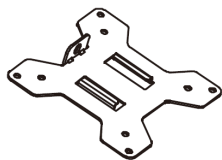
ВНИМАНИЕ: НЕ ПРЕВИШАВАЙТЕ ВАЖНОСТТА (макс. 8 кг.). МОЖЕ ДА СЕ СТИГНЕ ДО СЕРИОЗНО НАРАНЯВАНЕ ИЛИ ПОВРЕДА НА ИМУЩЕСТВО.
ATENȚIE: NU DEPĂȘIȚI GREUTATEA NOMINALĂ (max. 8 kg.). POT APĂREA VĂTĂMĂRI GRAVE SAU DAUNE MATERIALE.
OPREZ: NEMOJTE PREMAŠITI NAZIVNU TEŽINU (maks. 8 kg.). MOŽE DOĆI DO OZBILJNH OZLJEDA ILI IMOVINSKE ŠTETE.



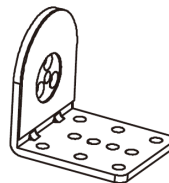
75x75/100x100



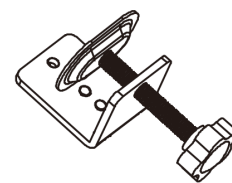
Контролен списък на компонентите/Lista de verificare a componentelor/Kontrolni popis komponenti



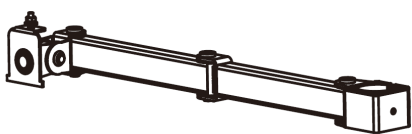
1. Плоча VESA/Placă VESA/VESA ploča (x 2) P-A 2. Стълба /Stâlp/Stup (x 1) P-B



3. Скоба за бюро Част 1 / Clemă de birou Partea 1 / Stezaljka za stol, 1. dio (x1) P-C



4. Скоба за бюро Част 2 / Clemă de birou Partea 2 / Stezaljka za stol, 1. dio (x1) P-D



5. Удължит елно рамо / Braț de extensie / Produžna ruka (x 1) P-E



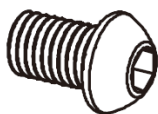
6. Вазелна плоча / Placă de bază / Osnovna ploča (x 1) P-F



6. Подложка / Tampon / Jastučić (x 1) P-G



8. M5x16 (x3) P-H



9. M8x12 (x2) P-I



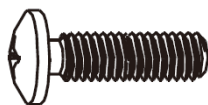
10. M10 (x1) P-J



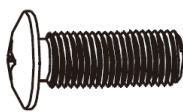
11. M10 Шайба/Șaibă/Podkladka (x1) P-K



12. M10 Пружинна шайба / Șaibă elastică / Elasticăna podloška (x1) P-L



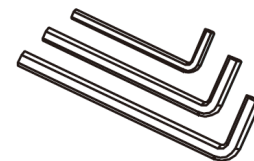
13. M4x12 (x8) A



14. M5x12 (x8) B



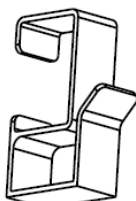
15. D5 Шайба/Șaibă/Podkladka (x8) C



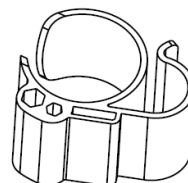
16. Щифт ключ / Cheie Allen / Imbus kluč



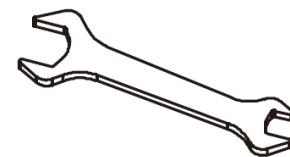
17. Разделител/Distanțiere/Razmaknica (x8) D



18. Скоба за кабел на ръката / Clip cablu braț / Stezaljka kabela E (x4)



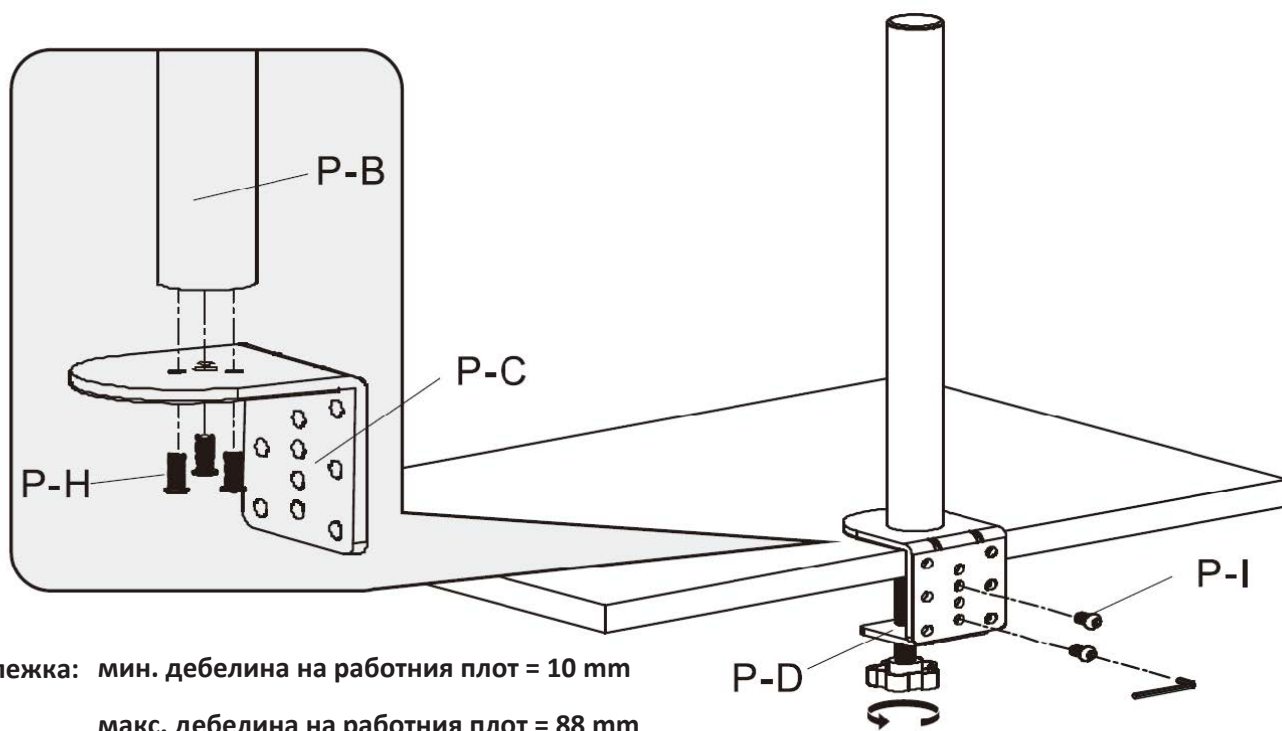
19. Кабелна скоба за полюс / Clemă de cablu pentru stâlp / Stezaljka kabela za stup F (x1)



20. Гаечен ключ / Cheie / Ključ

I.

СГЛОБЯВАНЕ / ASEMBLAJ / SKUPŠTINA

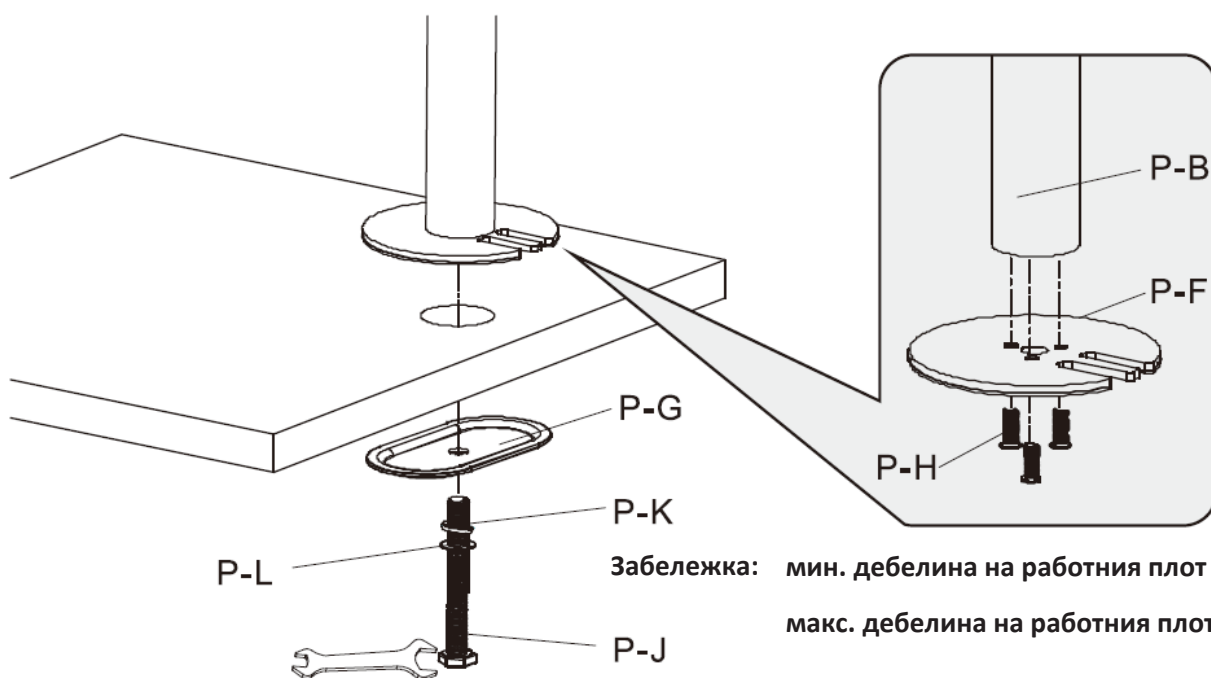


Забележка: мин. дебелина на работния плот = 10 mm
 макс. дебелина на работния плот = 88 mm

Натегнете Strângeți Zategnite

Notă: grosime minimă desktop = 10 mm
 grosime maximă desktop = 88 mm

Напомена: min. debljina radne površine = 10 mm
 maks. debljina radne površine = 88 mm

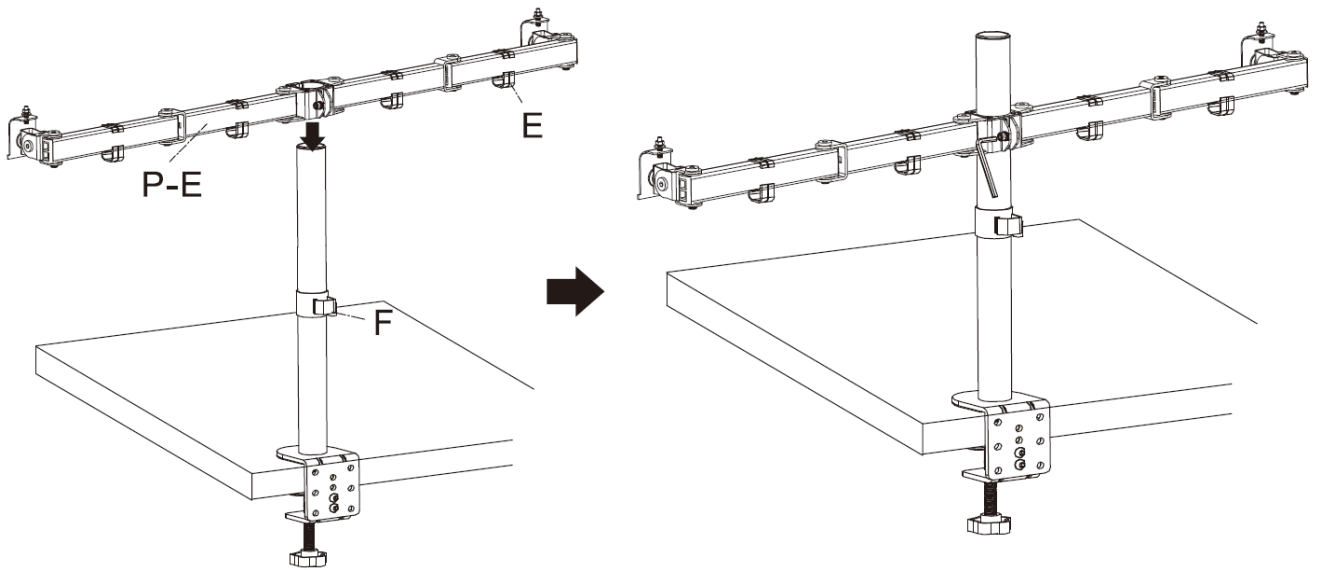


Забележка: мин. дебелина на работния плот = 10 mm
 макс. дебелина на работния плот = 88 mm

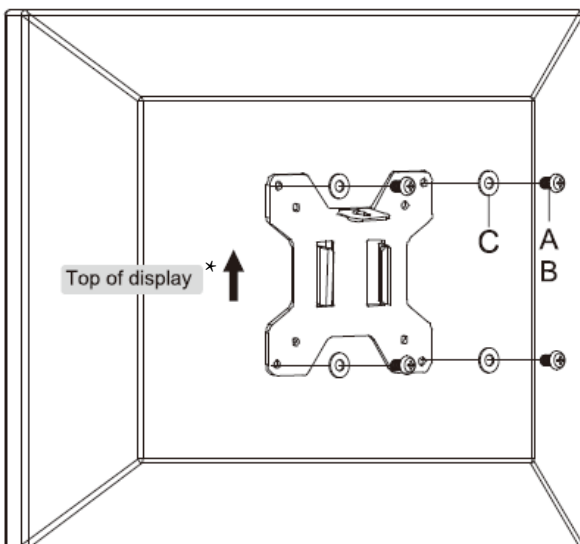
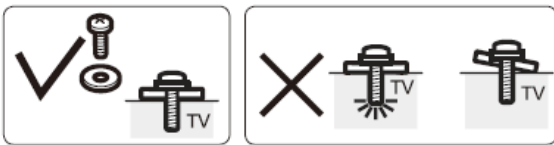
Notă: grosime minimă desktop = 10 mm
 grosime maximă desktop = 88 mm

Напомена: min. debljina radne površine = 10 mm
 maks. debljina radne površine = 88 mm

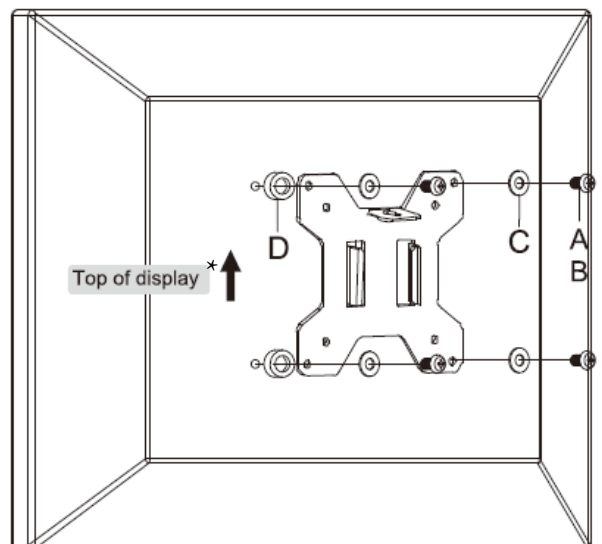
II.



III.



ñ
or

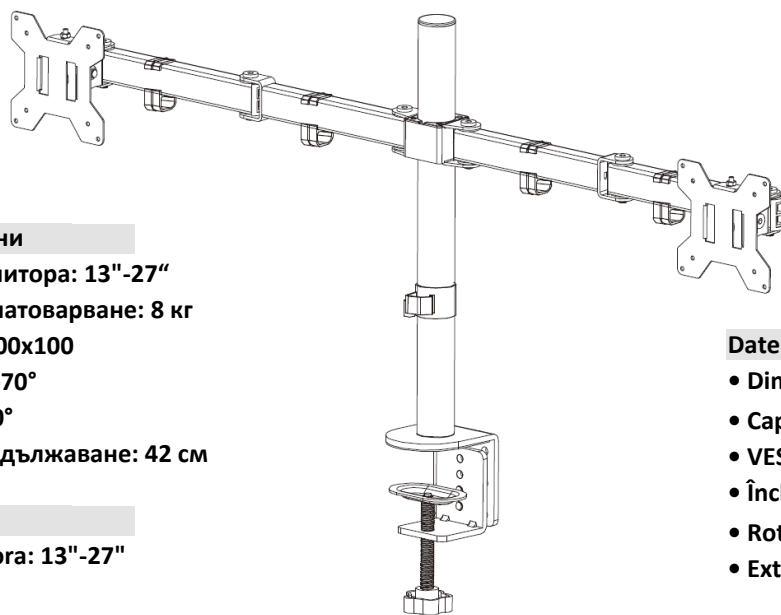


* В горната част на дисплея

* Partea de sus a ecranului

* Vrh zaslona

IV.

**Технически данни**

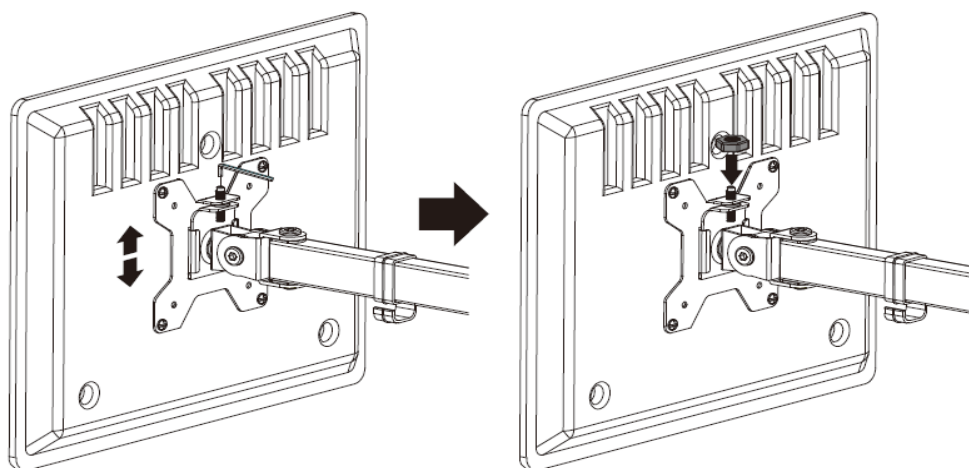
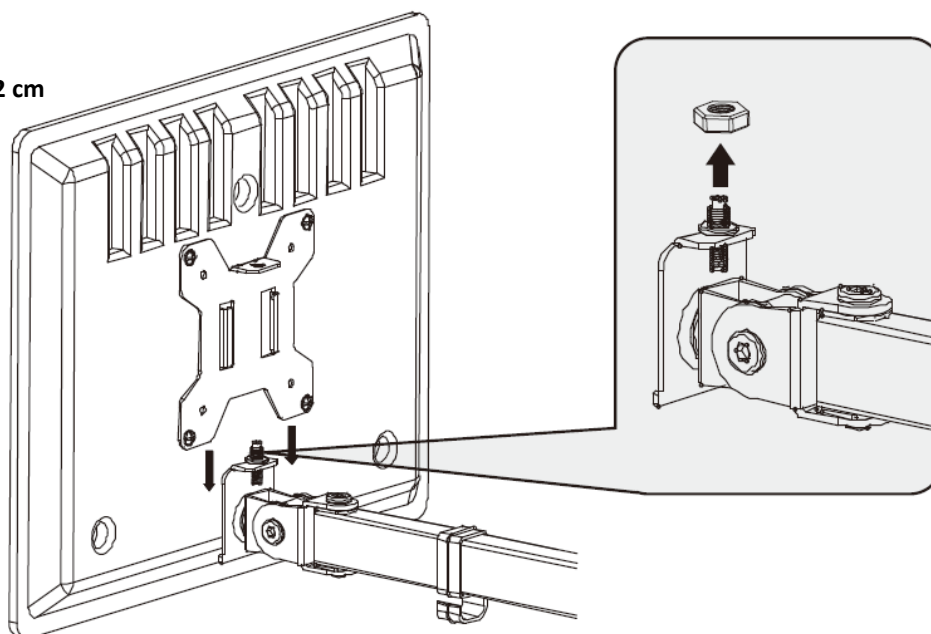
- Размер на монитора: 13"-27"
- Капацитет на натоварване: 8 кг
- VESA: 75x75, 100x100
- Наклон: -70°~+70°
- Завъртане: 360°
- Максимално удължаване: 42 см

Tehnički podaci

- Veličina monitora: 13"-27"
- Nosivost: 8 kg
- VESA: 75x75, 100x100
- Nagib: -70°~+70°
- Rotacija: 360°
- Maks. produžetak: 42 cm

Date tehnice

- Dimensiunea monitorului: 13"-27"
- Capacitate de încărcare: 8 kg
- VESA: 75x75, 100x100
- Înclinare: -70°~+70°
- Rotire: 360°
- Extensie max: 42 cm



Środki ostrożności

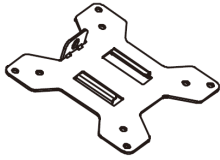
**UWAGA: NIE WOLNO PRZEKRACZAĆ CIĘŻARU RATUNKOWEGO (maks. 8 kg).
MOŻE TO SPOWODOWAĆ POWAŻNE OBRAŻENIA LUB USZKODZENIE MIENIA.**



75x75/100x100



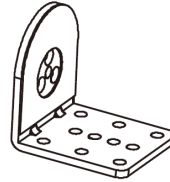
Lista kontrolna komponentów



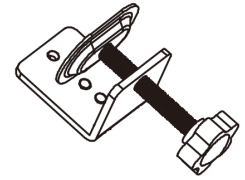
1. Płytki VESA (x 2) P-A



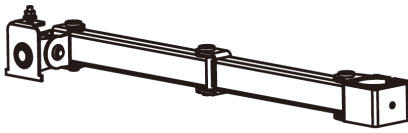
2. Słup (x 1) P-B



3. Zacisk biurkowy Część 1 (x1) P-C



4. Zacisk biurkowy Część 2 (x 1) P-D



5. Ramię przedłużające(x 1) P-E



6. Płyta bazowa (x 1) P-F



7. Podkładka (x 1) P-G

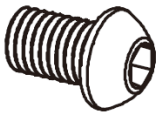


8. M5x16 (x3) P-H

5.Extension arm / Βραχίονας / Braccio (x 1) P-E

6.Base Plate/Πλάκα βάσης/Piastra di base (x 1) P-F

7.Pad/Πέλημα/Tappo (x 1) P-G



9.M8x12 (x2) P-I



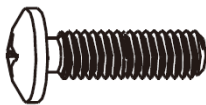
10.M10 (x1) P-J



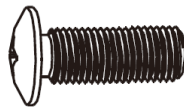
11. M10 Podkładka (x1) P-K



12. M10 Podkładka sprężysta (x1) P-L



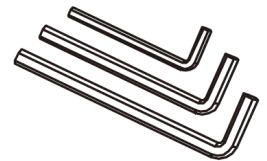
13.M4x12 (x8) A



14.M5x12 (x8) B



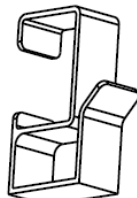
15. D5 Podkładka (x8) C



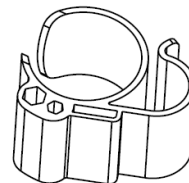
16. Klucz imbusowy



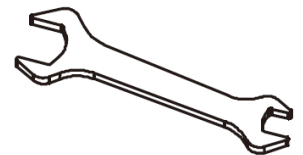
17. Podkładka dystansowa (x8) D



18. Zacisk kabla ramienia E (x4)



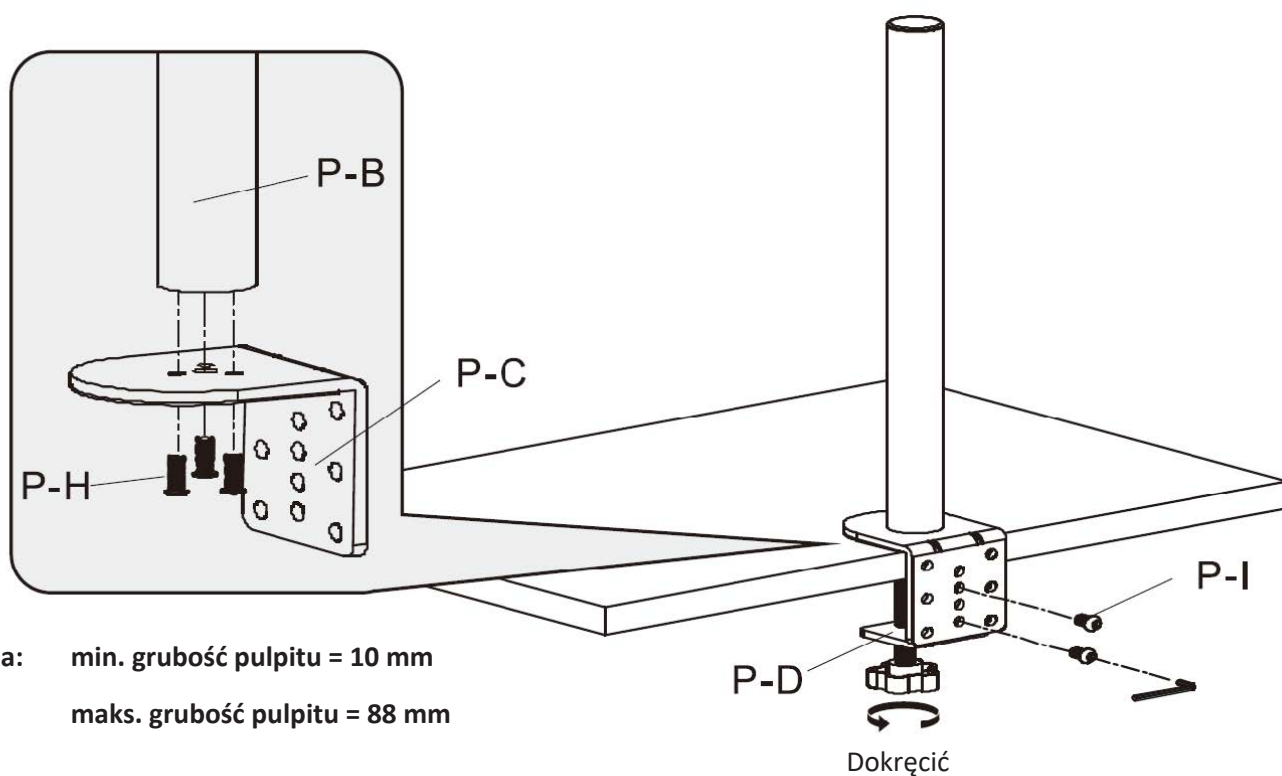
19. Zacisk kabla biegunowego F (x1)



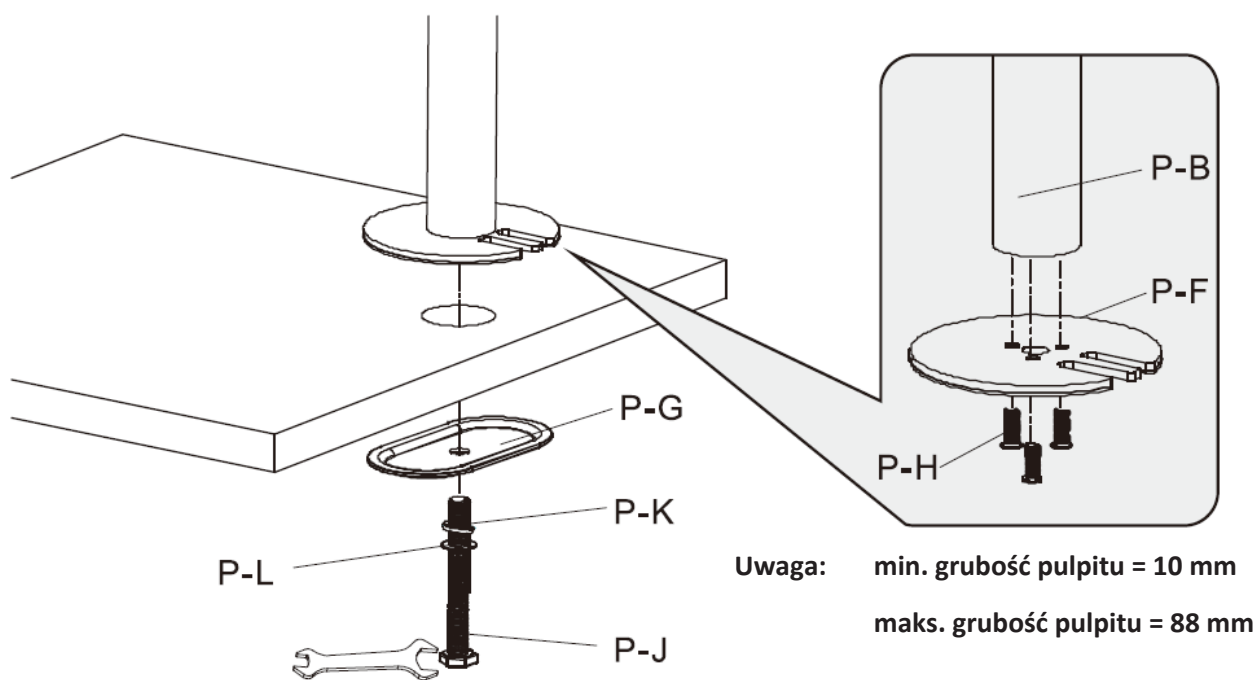
20. Klucz

I.

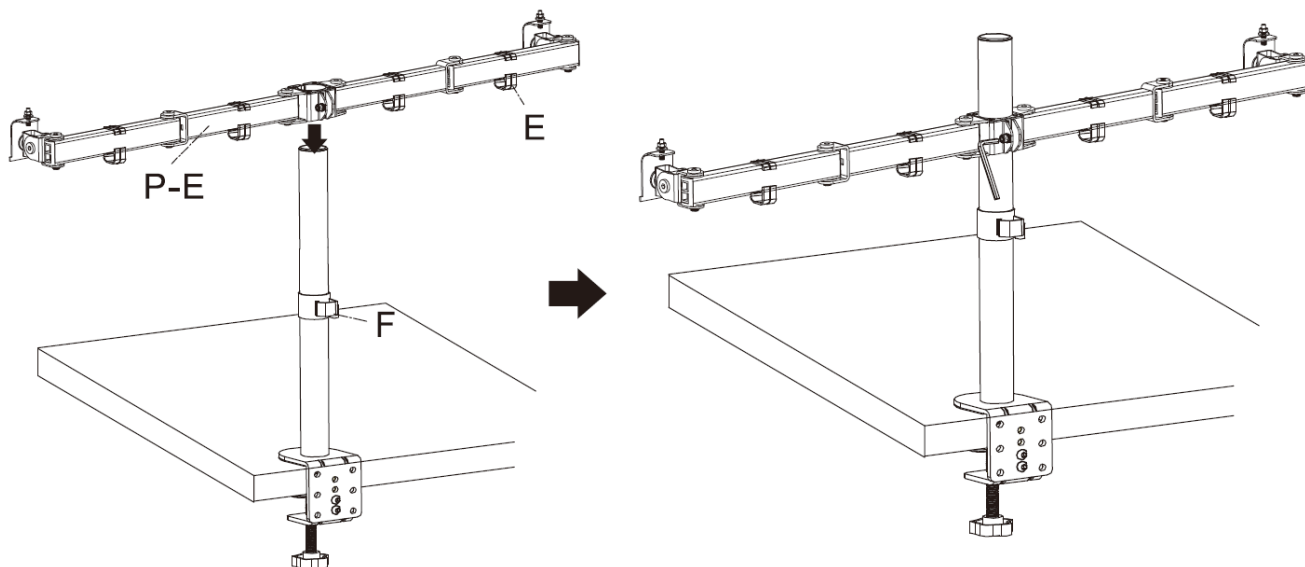
MONTAŻ



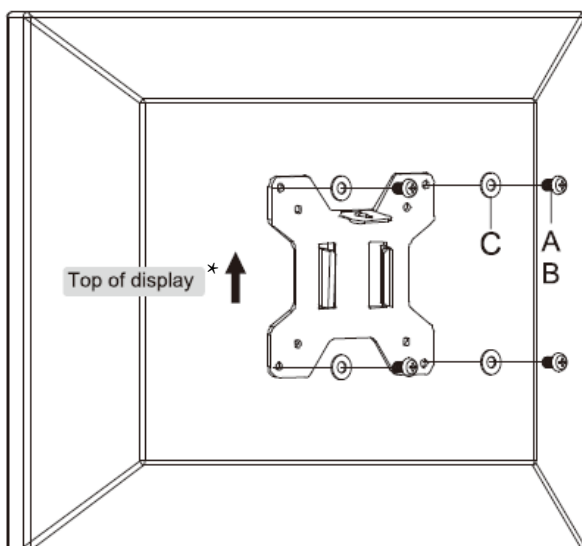
Uwaga: min. grubość pulpitu = 10 mm
maks. grubość pulpitu = 88 mm



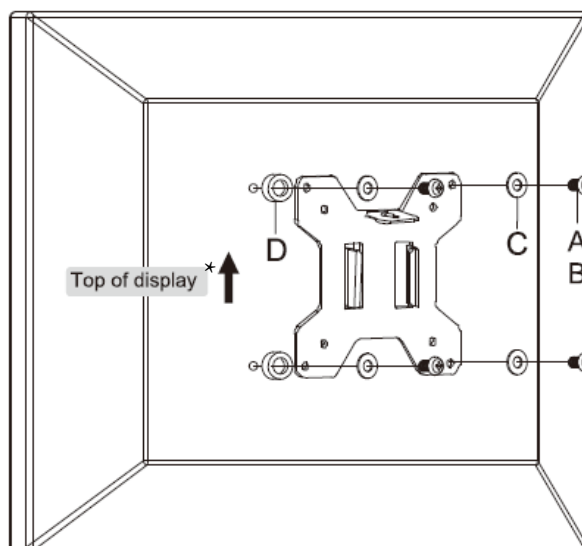
II.



III.

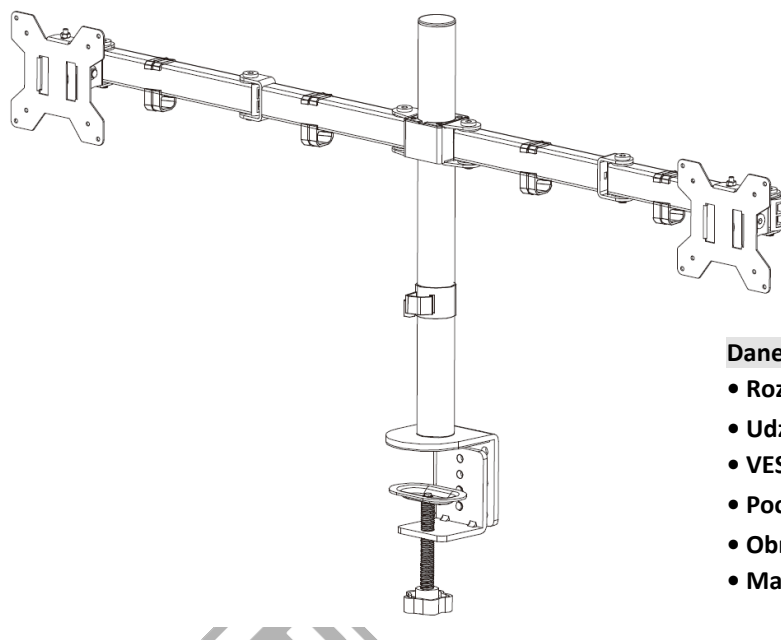


ń
or



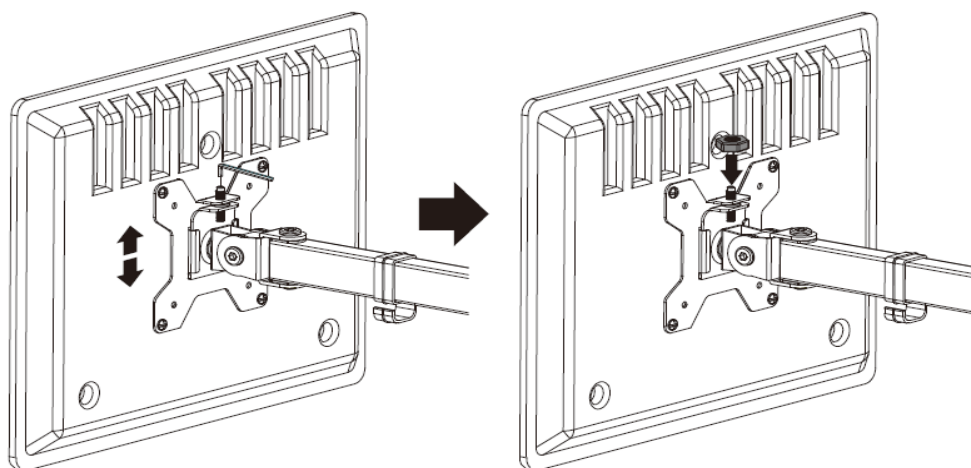
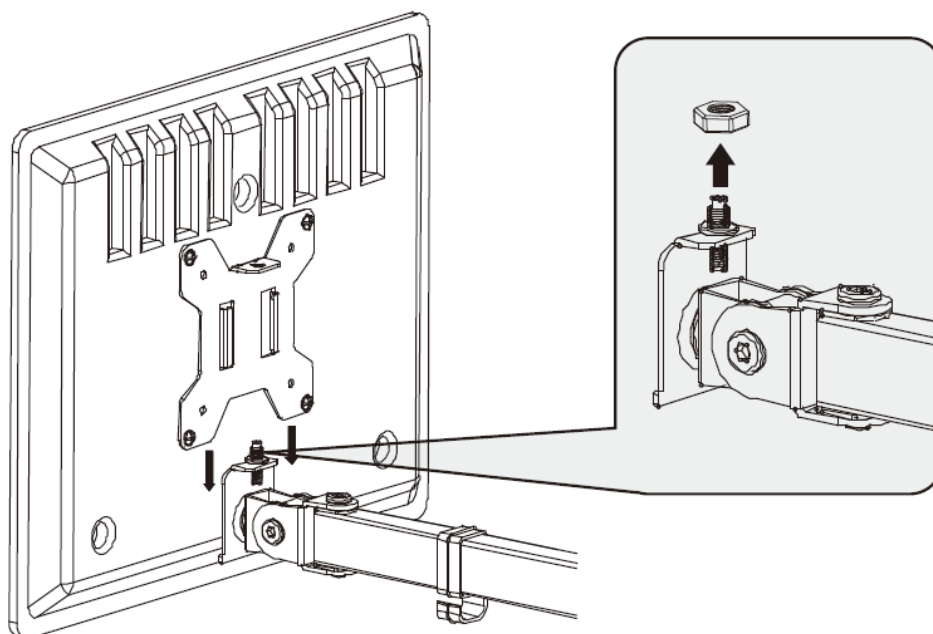
* Górna część wyświetlacza

IV.



Dane techniczne

- Rozmiar monitora: 13"-27"
- Udźwig: 8 kg
- VESA: 75x75, 100x100
- Pochylenie: -70°~+70°
- Obrót: 360°
- Maks. wysunięcie: 42 cm





The instructions manual is also available in digital format on our website
www.nikolaoutools.com. Find it by entering the product code in the Search "Q" field.

Μπορείτε να βρείτε τις οδηγίες χρήσης και σε ηλεκτρονική μορφή μέσω της ιστοσελίδας μας
www.nikolaoutools.com. Αναζητήστε τις με τον κωδικό προϊόντος στο πεδίο Αναζήτηση "Q".