

BTV1000
025955

EN IT
EL BG
RO HR
HU



WWW.NIKOLAOUTOOLS.COM

SCAN ME



EN - WARNING: The TV wall mount must be installed on a wall with sufficient strength and rigidity, such as a concrete wall, a solid brick wall, or a solid wooden wall. DO NOT install the TV wall mount on hollow or crumbly walls. Tighten each screw so that the wall plate is securely fixed, but do not overtighten it. Excessive tightening may damage the screws, significantly reducing their holding capacity. DO NOT remove or loosen the screws while the TV is still mounted on the bracket, as this may cause the TV to fall. For safety reasons, tighten all screws using a security Allen key. TV wall mounts should preferably be installed by a qualified technician.

Model:	BTV1000
Base Type :	Arm
Installation :	Wall-mounted
Minimum Screen Diagonal :	14"
Maximum Screen Diagonal :	42"
Maximum Load Capacity :	35 kg
Vertical Tilt :	-15° ~ 0°
Horizontal Tilt :	-90° ~ 90°
Maximum Distance from Wall :	18 cm
Minimum Distance from Wall :	4.0 cm
Vesa :	75.0 x 75.0/ 100.0 x 100.0/ 200.0x100.0 / 200.0 x 200.0
Net Weight Kg :	0.85 kg
Steel thickness:	1.5 mm

*The manufacturer reserves the right to make minor changes to product design and technical specifications without prior notice unless these changes significantly affect the performance and safety of the products. The parts described / illustrated in the pages of the manual that you hold in your hands may also concern other models of the manufacturer's product line with similar features and may not be included in the product you just acquired.

*To ensure the safety and reliability of the product and the warranty validity, all repair, inspection, repair or replacement work, including maintenance and special adjustments, must only be carried out by technicians of the authorized service department of the manufacturer.

* Always use the product with the supplied equipment. Operation of the product with non-provided equipment may cause malfunctions or even serious injury or death. The manufacturer and the importer shall not be liable for injuries and damages resulting from the use of non-conforming equipment.

EL- ΠΡΟΕΙΔΟΠΟΙΗΣΗ: Η επιτοίχια βάση τηλεόρασης πρέπει να εγκαθίσταται σε τοίχο με επαρκή αντοχή και ακαμψία, όπως τοίχο από σκυρόδεμα, συμπαγή τοίχο από τούβλα ή συμπαγή ξύλινο τοίχο. ΜΗΝ εγκαθιστάτε την επιτοίχια βάση τηλεόρασης σε κοίλους ή σαθρούς τοίχους. Σφίξτε κάθε βίδα έτσι ώστε η επιτοίχια πλάκα να στερεώνεται με ασφάλεια, αλλά μην τη σφίγγετε υπερβολικά. Το υπερβολικό σφίξιμο μπορεί να προκαλέσει ζημιά στις βίδες, μειώνοντας σημαντικά την ικανότητα συγκράτησής τους. ΜΗΝ αφαιρείτε ούτε να χαλαρώνετε τις βίδες ενώ η τηλεόραση παραμένει τοποθετημένη στη βάση στήριξης, καθώς αυτό μπορεί να προκαλέσει πτώση της τηλεόρασης. Για λόγους ασφάλειας, σφίξτε όλες τις βίδες χρησιμοποιώντας κλειδί Allen. Οι επιτοίχιες βάσεις τηλεόρασης θα πρέπει κατά προτίμηση να εγκαθίστανται από εξειδικευμένο τεχνικό.

Μοντέλο:	BTV1000
Τύπος βάσης :	Βραχίονας
Τοποθέτηση :	Επιτοίχια
Ελάχιστη διαγώνιος οθόνης :	14"
Μέγιστη διαγώνιος οθόνης :	42"
Μέγιστο βάρος :	35 kg
Κάθετη κλίση :	-15° ~ 0°
Οριζόντια κλίση:	-90° ~ 90°
Μέγιστη απόσταση από τον τοίχο :	18 cm
Ελάχιστη απόσταση από τοίχο :	4.0 cm
VESA:	75.0 x 75.0/ 100.0 x 100.0/ 200.0x100.0 / 200.0 x 200.0
Καθαρό βάρος :	0.85 kg W
Πάχος ατσάλιου:	1.5 mm

*Ο κατασκευαστής διατηρεί το δικαίωμα να προβαίνει σε μικρές αλλαγές στον σχεδιασμό του προϊόντος και στις τεχνικές προδιαγραφές χωρίς προηγούμενη ειδοποίηση, εκτός εάν οι αλλαγές αυτές επηρεάζουν σημαντικά την απόδοση και την ασφάλεια των προϊόντων. Τα εξαρτήματα που περιγράφονται ή/και απεικονίζονται στις σελίδες του εγχειριδίου που κρατάτε στα χέρια σας ενδέχεται επίσης να αφορούν άλλα μοντέλα της σειράς προϊόντων του κατασκευαστή με παρόμοια χαρακτηριστικά και ενδέχεται να μην περιλαμβάνονται στο προϊόν που μόλις αποκτήσατε.

*Για τη διασφάλιση της ασφάλειας και της αξιοπιστίας του προϊόντος καθώς και της ισχύος της εγγύησης, όλες οι εργασίες επισκευής, ελέγχου, συντήρησης ή αντικατάστασης, συμπεριλαμβανομένης της συντήρησης και των ειδικών ρυθμίσεων, πρέπει να εκτελούνται αποκλειστικά από τεχνικούς του εξουσιοδοτημένου τμήματος σέρβις του κατασκευαστή.

*Χρησιμοποιείτε πάντοτε το προϊόν με τον παρεχόμενο εξοπλισμό. Η λειτουργία του προϊόντος με εξοπλισμό που δεν παρέχεται μπορεί να προκαλέσει δυσλειτουργίες ή ακόμη και σοβαρό τραυματισμό ή θάνατο. Ο κατασκευαστής και ο εισαγωγέας δεν φέρουν καμία ευθύνη για τραυματισμούς και ζημιές που προκύπτουν από τη χρήση μη συμβατού εξοπλισμού.

IT - AVVERTENZA: Il supporto da parete per TV deve essere installato su una parete con sufficiente resistenza e rigidità, come una parete in cemento, una parete in mattoni pieni o una parete in legno massiccio. NON installare il supporto da parete per TV su pareti cave o friabili. Serrare ogni vite in modo che la piastra a parete sia fissata saldamente, ma senza stringere eccessivamente. Un serraggio eccessivo può danneggiare le viti, riducendo significativamente la loro capacità di tenuta. NON rimuovere né allentare le viti mentre il TV è ancora montato sulla staffa, poiché ciò potrebbe causare la caduta del TV. Per motivi di sicurezza, serrare tutte le viti utilizzando una chiave a brugola di sicurezza. I supporti da parete per TV dovrebbero essere installati preferibilmente da un tecnico qualificato.

Modello	BTV1000
Tipo di base :	Braccio
Installazione :	Montato a parete
Diagonale minima dello schermo :	14"
Diagonale massima dello schermo :	42"
Capacità di carico massima :	35 kg
Inclinazione verticale :	-15° ~ 0°
Inclinazione orizzontale :	-90° ~ 90°
Distanza massima dalla parete :	18 cm
Distanza minima dalla parete :	4.0 cm
Vesa :	75.0 x 75.0/ 100.0 x 100.0/ 200.0x100.0 / 200.0 x 200.0
Peso netto Kg :	0.85 kg
Spessore acciaio :	1.5 mm

*Il produttore si riserva il diritto di apportare piccole modifiche al design del prodotto e alle specifiche tecniche senza preavviso, salvo nel caso in cui tali modifiche incidano in modo significativo sulle prestazioni e sulla sicurezza dei prodotti. Le parti descritte e/o illustrate nelle pagine del manuale che avete tra le mani possono inoltre riferirsi ad altri modelli della linea di prodotti del produttore con caratteristiche simili e potrebbero non essere incluse nel prodotto da voi appena acquistato.

*Al fine di garantire la sicurezza e l'affidabilità del prodotto nonché la validità della garanzia, tutte le operazioni di riparazione, ispezione, manutenzione o sostituzione, comprese la manutenzione e le regolazioni speciali, devono essere eseguite esclusivamente da tecnici del servizio di assistenza autorizzato del produttore.

*Utilizzare sempre il prodotto con l'equipaggiamento fornito. L'utilizzo del prodotto con equipaggiamenti non forniti può causare malfunzionamenti o persino gravi lesioni o la morte. Il produttore e l'importatore non saranno ritenuti responsabili per lesioni e danni derivanti dall'uso di equipaggiamenti non conformi.

BG - ПРЕДУПРЕЖДЕНИЕ: Монтажът на телевизора на стената трябва да бъде инсталиран на стена с достатъчна здравина и стабилност, като бетонна стена, солидна тухлена стена или солидна дървена стена. НЕ инсталирайте монтажната стойка на телевизора на кухи или ронливи стени. Затегнете всеки винт, така че стенната плоча да бъде здраво закрепена, но не я затягайте прекалено. Прекомерното затягане може да повреди винтовете, значително намалявайки тяхната задържаща способност. НЕ сваляйте или разхлабвайте винтовете, докато телевизорът е все още монтиран на стойката, тъй като това може да доведе до падането на телевизора. По съображения за безопасност, затегнете всички винтове с помощта на защитен шестстенен ключ. Монтажът на телевизионни стойки за стена трябва да бъде извършен от квалифициран техник.

Модел:	BTV1000
Основен тип :	Ръка
Инсталация :	Монтирана на стена
Минимална диагонал на екрана :	14"
Максимална диагонал на екрана :	42"
Максимално натоварване :	35 kg
Вертикален наклон :	-15° ~ 0°
Хоризонтален наклон :	-90° ~ 90°
Максимално разстояние от стената :	18 cm
Минимално разстояние от стената :	4.0 cm
Vesa :	75.0 x 75.0/ 100.0 x 100.0/ 200.0x100.0 / 200.0 x 200.0
Нетно тегло кг :	0.85 kg
Дебелина на стоманата:	1.5 mm

*Производителят си запазва правото да прави незначителни промени в дизайна на продукта и техническите спецификации без предварително уведомление, освен ако тези промени не засягат значително производителността и безопасността на продуктите. Частите, описани/илюстрирани на страниците на ръководството, което държите в ръцете си, могат също да се отнасят за други модели от продуктова линия на производителя с подобни характеристики и може да не са включени в продукта, който току-що сте придобили.
*За да се осигури безопасността и надеждността на продукта и валидността на гаранцията, всички ремонти, инспекции, поправки или подмени, включително поддръжка и специални настройки, трябва да се извършват само от техници на упълномощената сервисна служба на производителя.
*Винаги използвайте продукта с предоставеното оборудване. Използването на продукта с непредоставено оборудване може да доведе до неизправности или дори до сериозни наранявания или смърт. Производителят и вносителят не носят отговорност за наранявания и щети, произтичащи от използването на неотговарящо оборудване.

RO - AVERTIZARE: Suportul de perete pentru televizor trebuie instalat pe un perete cu rezistență și rigiditate adecvată, cum ar fi un perete din beton, un perete solid din cărămidă sau un perete solid din lemn. NU instalați suportul de perete pentru televizor pe pereți goi sau slabi. Strângeți fiecare șurub încât placa de perete să fie fixată în siguranță, dar nu o strângeți excesiv. Strângerea excesivă poate provoca daune șuruburilor, reducând semnificativ capacitatea lor de a susține. NU îndepărtați și nu slăbiți șuruburile în timp ce televizorul este montat pe suport, deoarece acest lucru poate provoca căderea televizorului. Din motive de siguranță, strângeți toate șuruburile folosind o cheie Allen. Suporturile de perete pentru televizor ar trebui, de preferință, să fie instalate de un tehnician specializat.

Model:	BTV1000
Tip suport:	Braț
Poziționare:	Pe perete
Diagonala minimă a ecranului:	14"
Diagonala maximă a ecranului:	42"
Greutatea maximă:	35 kg
Înclinare verticală:	-15° ~ 0°
Înclinare orizontală:	-90° ~ 90°
Distanța maximă de la perete:	18 cm
Distanța minimă de la perete:	4.0 cm
VESA:	75.0 x 75.0/ 100.0 x 100.0/ 200.0x100.0 / 200.0 x 200.0
Greutate netă:	0.85 kg
Grosimea oțelului:	1.5 mm

*Producătorul își rezervă dreptul de a face modificări minore în designul produsului și specificațiile tehnice fără notificare prealabilă, cu excepția cazului în care aceste modificări nu afectează semnificativ performanța și siguranța produselor. Părțile descrise/ilustrate pe paginile manualului pe care îl aveți în mâini pot, de asemenea, să se refere la alte modele din linia de produse a producătorului cu caracteristici similare și este posibil să nu fie incluse în produsul pe care tocmai l-ați achiziționat.
*Pentru a asigura siguranța și fiabilitatea produsului și valabilitatea garanției, toate reparațiile, inspecțiile, corectările sau înlocuirile, inclusiv întreținerea și setările speciale, trebuie efectuate doar de tehnicieni ai serviciului autorizat de reparații al producătorului.
*Utilizați întotdeauna produsul cu echipamentul furnizat. Utilizarea produsului cu echipament necorespunzător poate duce la defecțiuni sau chiar la răni grave sau deces. Producătorul și importatorul nu își asumă responsabilitatea pentru rănilе și даунелe rezultate din utilizarea echipamentului necorespunzător.

HR - UPOZORENJE: Držac za TV na zidu treba biti instaliran na zidu s dovoljno otpornosti i krutosti, poput zida od betona, zida od punih opeka ili zida od punog drva. NE instalirajte držac za TV na šuplje ili lomljive zidove. Stegnite svaku vijku tako da je zidna ploča čvrsto pričvršćena, ali bez prekomjernog stezanja. Prekomjerno stezanje može oštetiti vijke, značajno smanjujući njihovu sposobnost držanja. NE uklanjajte niti pušajte vijke dok je TV još montiran na nosaču, jer to može uzrokovati pad TV-a. Iz sigurnosnih razloga, stegnite sve vijke koristeći sigurnosni imbus ključ. Držače za TV na zidu treba instalirati po mogućstvu od strane kvalificiranog tehničara.

Model	BTV1000
Osnovni tip :	Ruca
Instalacija :	Montirano na zidu
Minimalna dijagonala ekrana :	14"
Maksimalna dijagonala ekrana :	42"
Maksimalni kapacitet opterećenja :	35 kg
Vertikalni nagib :	-15° ~ 0°
Horizontalni nagib :	-90° ~ 90°
Maksimalna udaljenost od zida :	18 cm
Minimalna udaljenost od zida :	4.0 cm
Vesa :	75.0 x 75.0/ 100.0 x 100.0/ 200.0x100.0 / 200.0 x 200.0
Neto težina Kg :	0.85 kg
Debljina čelika :	1.5 mm

*Proizvođač zadržava pravo na neznatne promjene u dizajnu proizvoda i tehničkim specifikacijama bez prethodne obavijesti, osim ako te promjene ne utječu značajno na performanse i sigurnost proizvoda. Dijelovi opisani/ilustrirani na stranicama priručnika koji imate u rukama mogu se također odnositi na druge modele iz proizvodne linije proizvođača s sličnim karakteristikama i možda nisu uključeni u proizvod koji ste upravo nabavili.
*Kako bi se osigurala sigurnost i pouzdanost proizvoda te valjanost jamstva, sve popravke, inspekcije, popravci ili zamjene, uključujući održavanje i posebna podešavanja, moraju se obavljati samo od strane tehničara ovlaštene servisne službe proizvođača.
*Uvijek koristite proizvod s isporučenom opremom. Korištenje proizvoda s neisporučenom opremom može dovesti do kvarova ili čak do ozbiljnih ozljeda ili smrti. Proizvođač i uvoznik ne snose odgovornost za ozljede i štete koje proizlaze iz korištenja neodgovarajuće opreme.

HU - FIGYELMEZTETÉS: A TV fali tartót olyan falra kell felszerelni, amely elegendő szilárdsággal és merevséggel rendelkezik, például betonfalra, szilárd téglafalra vagy szilárd fafalra. NE szerelje fel a TV fali tartót üreges vagy morzsálékos falra. Húzza meg minden csavart úgy, hogy a falpanel biztonságosan rögzüljön, de ne húzza meg túlságosan. A túlzott meghúzás károsíthatja a csavarokat, jelentősen csökkentve azok tartóerejét. NE távolítsa el vagy lazítsa meg a csavarokat, miközben a TV még a tartón van, mivel ez a TV leesését okozhatja. Biztonsági okokból minden csavart biztonsági imbuszkulccsal húzzon meg. A TV fali tartókat lehetőleg szakképzett technikuskaknak kell telepítenie.

Modell:	BTV1000
Alap típus:	Kar
Telepítés:	Fali szerelés
Minimális képernyőátmérő:	14"
Maximális képernyőátmérő:	42"
Maximális terhelhetőség:	35 kg
Függőleges dőlésszög:	-15° ~ 0°
Vízszintes dőlésszög:	-90° ~ 90°
Maximális távolság a faltól:	18 cm
Minimális távolság a faltól:	4.0 cm
Vesa:	75.0 x 75.0 / 100.0 x 100.0 / 200.0x100.0 / 200.0 x 200.0
Nettó súly kg:	0.85 kg
Acélvastagság:	1.5 mm

* A gyártó fenntartja a jogot, hogy előzetes értesítés nélkül kisebb változtatásokat végezzen a termék dizájnján és műszaki specifikációján, kivéve, ha ezek a változtatások jelentősen befolyásolják a termék teljesítményét és biztonságát. A kézikönyvben, amelyet a kezében tart, leírt/illusztrált alkatrészek más, hasonló jellemzőkkel rendelkező modellekre is vonatkozhatnak a gyártó termékcsaládjában, és lehet, hogy nem szerepelnek abban a termékben, amelyet éppen megvásárolt.

* A termék biztonságának és megbízhatóságának, valamint a garancia érvényességének biztosítása érdekében minden javítást, ellenőrzést, helyreállítást vagy cserét, beleértve a karbantartást és a speciális beállításokat, kizárólag a gyártó hivatalos szervizszolgálatójának technikusai végezhetnek.

* Mindig a biztosított berendezéssel használja a terméket. A termék nem biztosított berendezéssel való használata meghibásodáshoz vagy akár súlyos sérülésekhez vagy halálhoz vezethet. A gyártó és a forgalmazó nem vállal felelősséget a nem megfelelő berendezés használatából eredő sérülésekért és károkért.

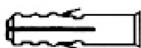
Parts list/Λίστα εξαρτημάτων/Elenco delle parti/Списък с части/Listă de piese/Popis dijelova/Alkatrészelista

A

A x 3PCS
ST8 x 50mm



B x 3PCS
Ø 10x Ø8x50mm



C x 4PCS
Ø 6x13x1.0mm
Metallic Washer



x 4PCS
Ø 5x11x1.0mm
Metallic Washer



D x 4PCS
M4 x 20mm



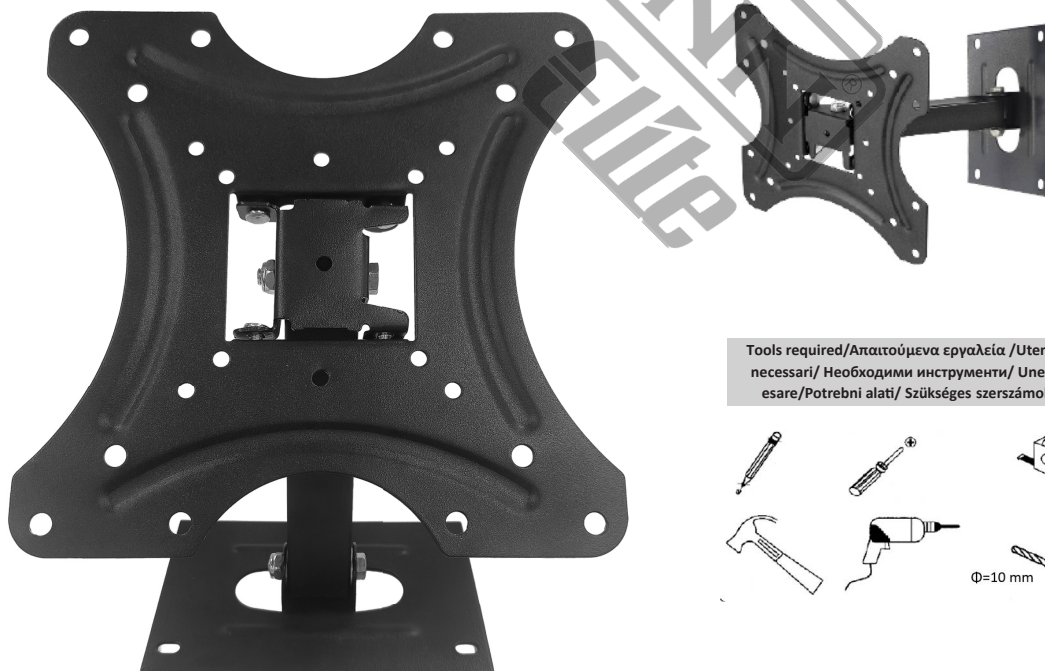
E x 4PCS
M5 x 20mm



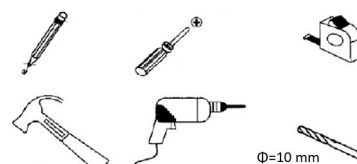
F x 4PCS
M6 x 20mm



G x 4PCS
Ø 5



Tools required/Απαιτούμενα εργαλεία /Utensili necessari/ Необходими инструменти/ Уелте esare/Potrebni alati/ Szükséges szerszámok



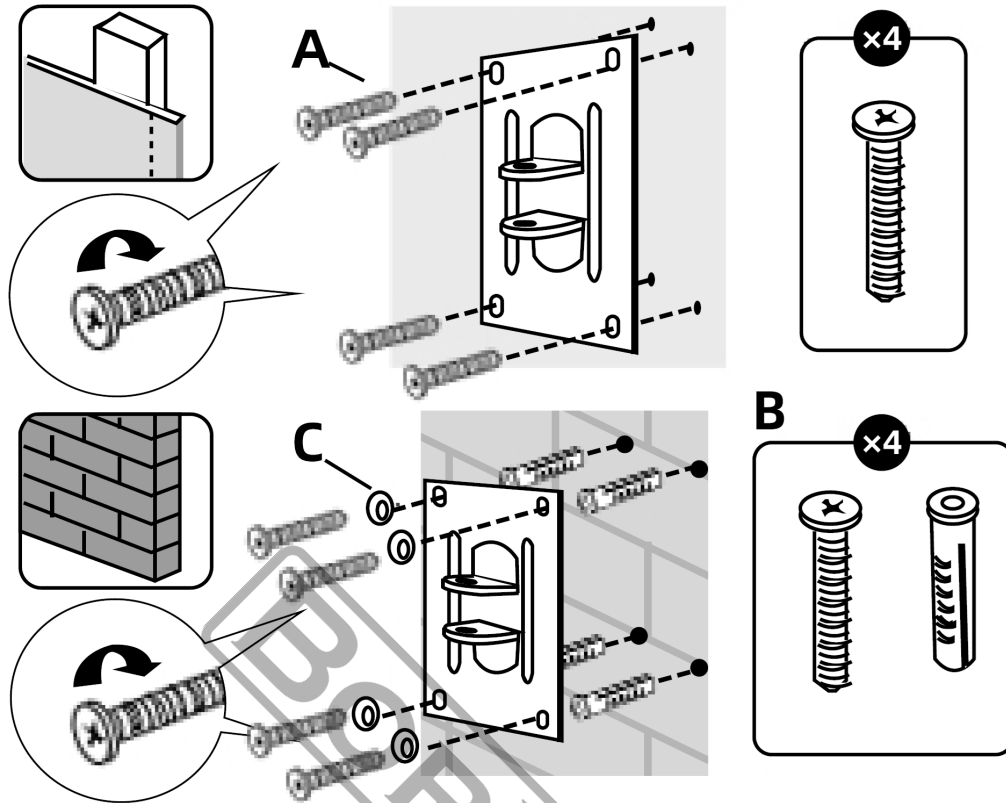


Fig 1. STEP 1/ ΒΗΜΑ 1/ PASSO 1/СТЪПКА 1/ PASUL 1/ KORAK 1/ 1. LÉPÉS

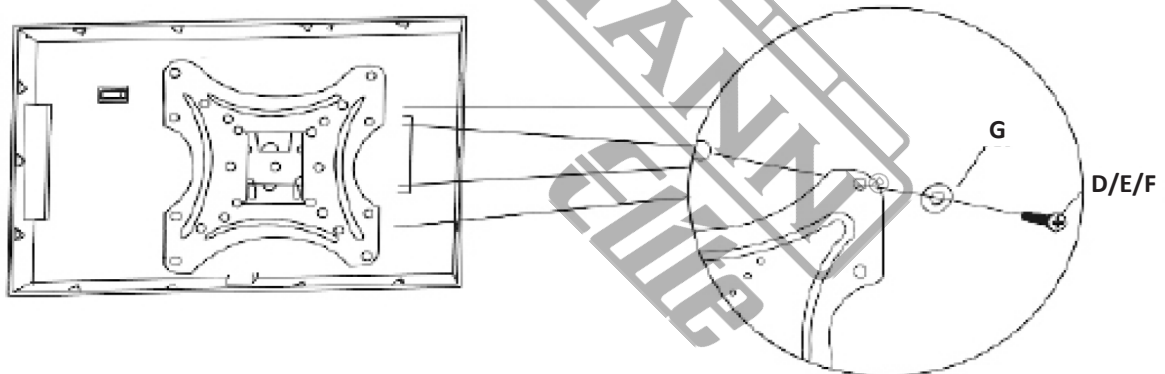


Fig. 2. STEP 2/ ΒΗΜΑ 2/ PASSO 2/СТЪПКА 2/ PASUL 2/ KORAK 2/ 2. LÉPÉS

HANG THE TV ON THE WALL
 ΑΝΑΡΤΗΣΤΕ ΤΗΝ ΤΗΛΕΟΡΑΣΗ ΣΤΟΝ ΤΟΙΧΟ
 APPENDERE IL TELEVISORE ALLA PARETE
 ΟΚΑΧΕΤΕ ΤΗΛΕΒΙΖΟΡΑ ΗΑ ΣΤΗΝΑΤΑ
 ΑΓΆΤΑΤΙ ΤΗΛΕΒΙΖΟΡUL ΡΕ ΡΕΡΕΤΕ
 OBJÉSITЕ TELEVIZOR NA ZID
 AKASSZA FEL A TELEVÍZÍÓT A FALRA

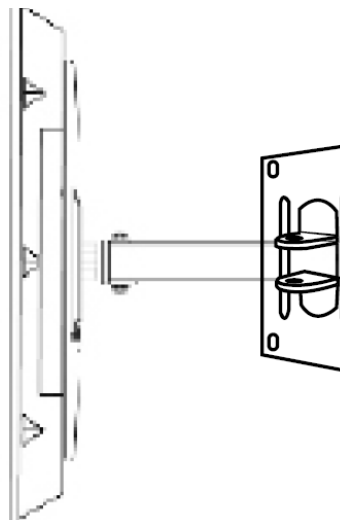


Fig 3. STEP 3/ ΒΗΜΑ 3/ PASSO 3/СТЪПКА 3/ PASUL 3/ KORAK 3/ 3. LÉPÉS



The instructions manual is also available in digital format on our website
www.nikolaoutools.com. Find it by entering the product code in the Search "Q" field.

Μπορείτε να βρείτε τις οδηγίες χρήσης και σε ηλεκτρονική μορφή μέσω της ιστοσελίδας μας
www.nikolaoutools.com. Αναζητήστε τις με τον κωδικό προϊόντος στο πεδίο Αναζήτηση "Q".