

BORMANN®



BTS2200

024705

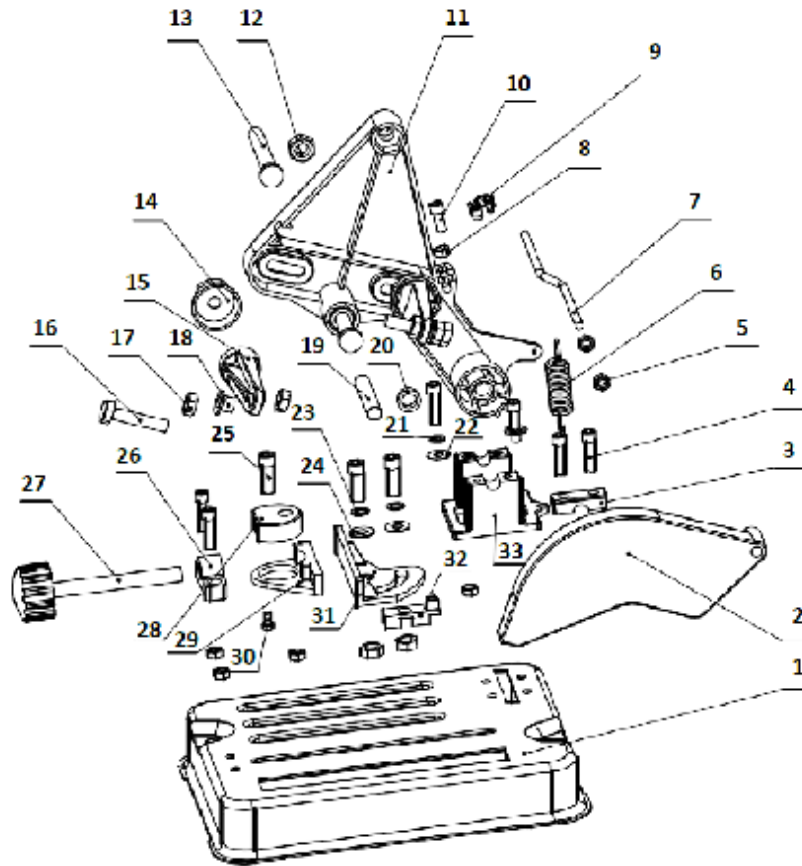
EN FR
IT EL
BG SL
RO HR
PL

v2.2



WWW.NIKOLAOUTOOLS.COM





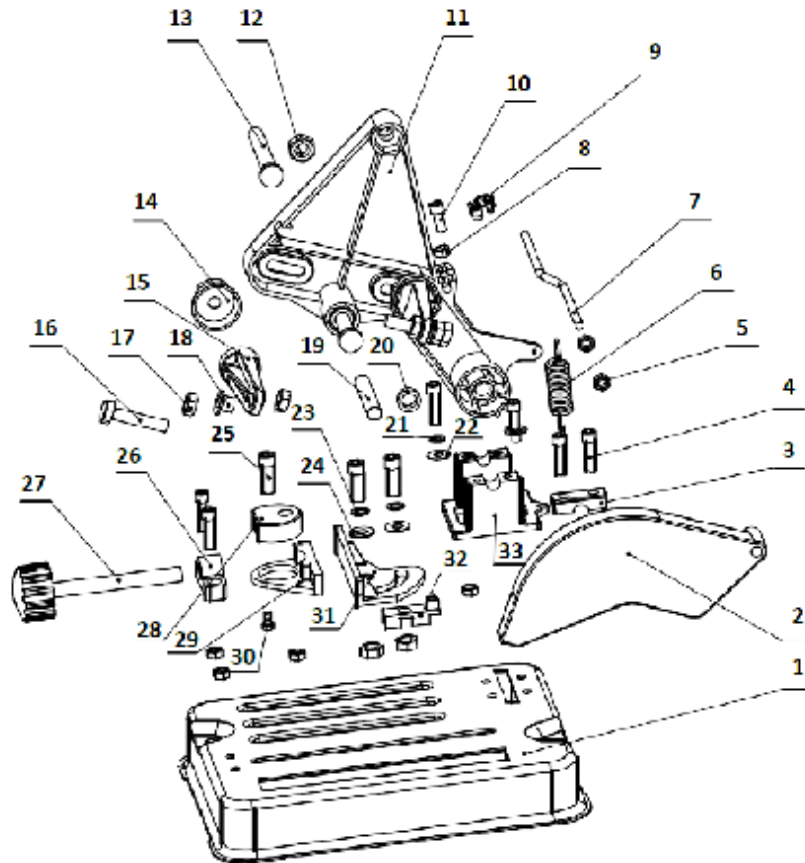
No.	Name	Pcs
1	Base Plate	1
2	Protective Cover	1
3	Pressing Plate	2
4	Allen Bolt 6*20	8
5	Nut M6	6
6	Spring	1
7	Connection Bar	1
8	Nut M5	1
9	Cable Buckle	1
10	Allen Bolt 5*16	1
11	Swivel Arm	1
12	Nut M8	4
13	Adjustment Screw	2
14	Spacer	2
15	Retainer	2
16	Hex Bolt 8*30	2

17	Hex Nut M8	4
18	Plastic Washer	2
19	Shaft	1
20	Shaft Sleeve	2
21	Spring Washer M6	2
22	Washer M6	2
23	Spring Washer M8	4
24	Washer M8	2
25	Allen Bolt 8*20	5
26	Nut Pressing Plate	1
27	Screw Rod Handle	1
28	Shaft	1
29	Clamping Part	1
30	Screw 5*8	1
31	Angle Adjustment Part	1
32	Gauge	1
33	Arm Holder	1

* The manufacturer reserves the right to make minor changes to product design and technical specifications without prior notice unless these changes significantly affect the performance and safety of the products. The parts described / illustrated in the pages of the manual that you hold in your hands may also concern other models of the manufacturer's product line with similar features and may not be included in the product you just acquired.

* To ensure the safety and reliability of the product and the warranty validity, all repair, inspection, repair or replacement work, including maintenance and special adjustments, must only be carried out by technicians of the authorized service department of the manufacturer.

* Always use the product with the supplied equipment. Operation of the product with non-provided equipment may cause malfunctions or even serious injury or death. The manufacturer and the importer shall not be liable for injuries and damages resulting from the use of non-conforming equipment.

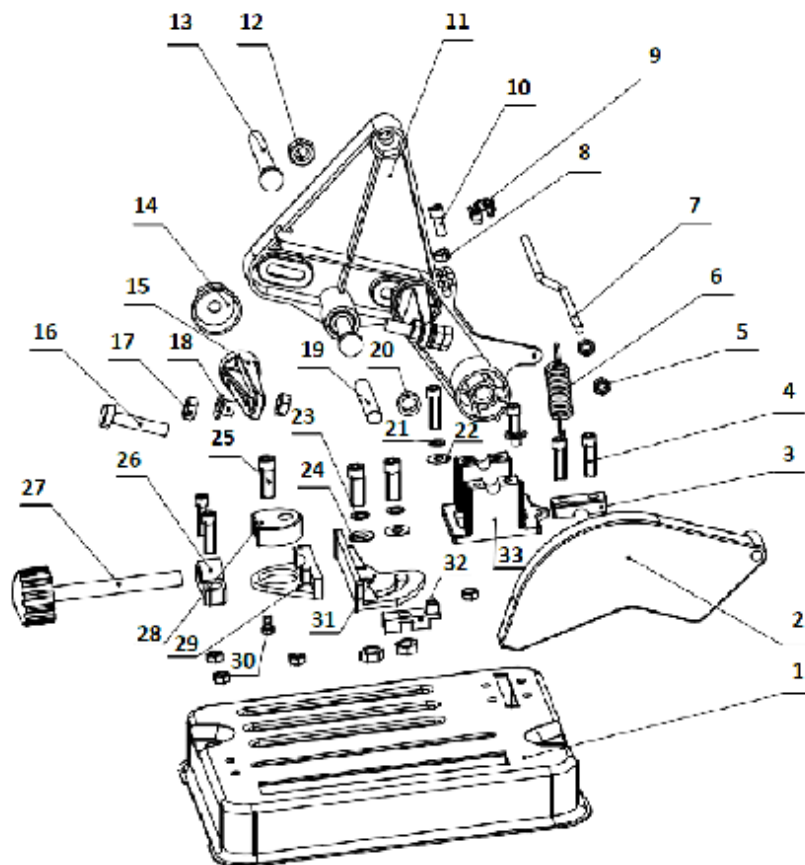


No.	Nom	Pcs			
1	Plaque de base	1			
2	Couvercle de protection	1			
3	Plaque de pression	2			
4	Boulon Allen 6*20	8			
5	Écrou M6	6			
6	Ressort	1			
7	Barre de connexion	1			
8	Écrou M5	1			
9	Boucle de câble	1			
10	Boulon à tête cylindrique 5*16	1			
11	Bras pivotant	1			
12	Écrou M8	4			
13	Vis de réglage	2			
14	Entretoise	2			
15	Support de fixation	2			
16	Boulon hexagonal 8*30	2			
17	Écrou hexagonal M8	4			
18	Rondelle en plastique	2			
19	Arbre	1			
20	Douille d'arbre	2			
21	Rondelle élastique M6	2			
22	Rondelle M6	2			
23	Rondelle élastique M8	4			
24	Rondelle M8	2			
25	Boulon à tête cylindrique 8*20	5			
26	Écrou plaque de pressage	1			
27	Vis de la poignée de la tige	1			
28	Arbre	1			
29	Pièce de serrage	1			
30	Vis 5*8	1			
31	Pièce de réglage de l'angle	1			
32	Jauge	1			
33	Base de la poignée	1			

* Le fabricant se réserve le droit d'apporter des modifications mineures à la conception et aux spécifications techniques du produit sans préavis, à moins que ces modifications n'affectent de manière significative les performances et la sécurité des produits. Les pièces décrites / illustrées dans les pages du manuel que vous tenez entre vos mains peuvent également concerner d'autres modèles de la gamme de produits du fabricant présentant des caractéristiques similaires et peuvent ne pas être incluses dans le produit que vous venez d'acquérir.

* Pour garantir la sécurité et la fiabilité du produit et la validité de la garantie, tous les travaux de réparation, d'inspection, de réparation ou de remplacement, y compris l'entretien et les réglages spéciaux, doivent être effectués uniquement par des techniciens du service après-vente autorisé du fabricant.

* Utilisez toujours le produit avec l'équipement fourni. L'utilisation du produit avec un équipement non fourni peut entraîner des dysfonctionnements, voire des blessures graves ou mortelles. Le fabricant et l'importateur ne sont pas responsables des blessures et des dommages résultant de l'utilisation d'un équipement non conforme.

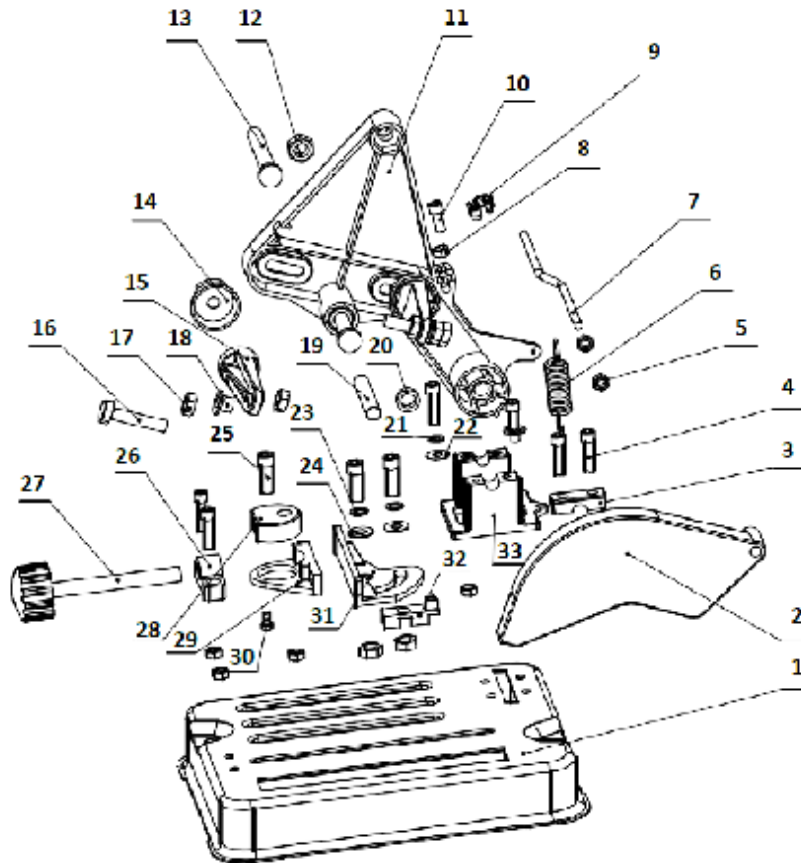


No.	Nome	Pez.
1	Piastra di base	1
2	Coperchio di protezione	1
3	Piastra di pressatura	2
4	Bullone a brugola 6*20	8
5	Dado M6	6
6	Molla	1
7	Barra di connessione	1
8	Dado M5	1
9	Fibbia del cavo	1
10	Bullone a brugola 5*16	1
11	Braccio girevole	1
12	Dado M8	4
13	Vite di regolazione	2
14	Distanziatore	2
15	Fermo di sicurezza	2
16	Bullone esagonale 8*30	2
17	Dado esagonale M8	4
18	Rondella di plastica	2
19	Albero	1
20	Manicotto dell'albero	2
21	Rondella elastica M6	2
22	Rondella M6	2
23	Rondella elastica M8	4
24	Rondella M8	2
25	Bullone a brugola 8*20	5
26	Dado piastra di pressione	1
27	Vite Asta Maniglia	1
28	Albero	1
29	Parte di serraggio	1
30	Vite 5*8	1
31	Parte di regolazione dell'angolo	1
32	Calibro	1
33	Base della maniglia	1

* Il produttore si riserva il diritto di apportare modifiche minori al design e alle specifiche tecniche del prodotto senza preavviso, a meno che tali modifiche non influiscano significativamente sulle prestazioni e sulla sicurezza dei prodotti. Le parti descritte/illustrate nelle pagine del manuale che avete tra le mani possono riguardare anche altri modelli della linea di prodotti del produttore con caratteristiche simili e potrebbero non essere incluse nel prodotto appena acquistato.

* Per garantire la sicurezza e l'affidabilità del prodotto e la validità della garanzia, tutti gli interventi di riparazione, ispezione, riparazione o sostituzione, compresa la manutenzione e le regolazioni speciali, devono essere eseguiti esclusivamente da tecnici del servizio di assistenza autorizzato dal produttore.

* Utilizzare sempre il prodotto con l'attrezzatura fornita. L'utilizzo del prodotto con apparecchiature non in dotazione può causare malfunzionamenti o addirittura lesioni gravi o morte. Il produttore e l'importatore non sono responsabili per lesioni e danni derivanti dall'uso di apparecchiature non conformi.

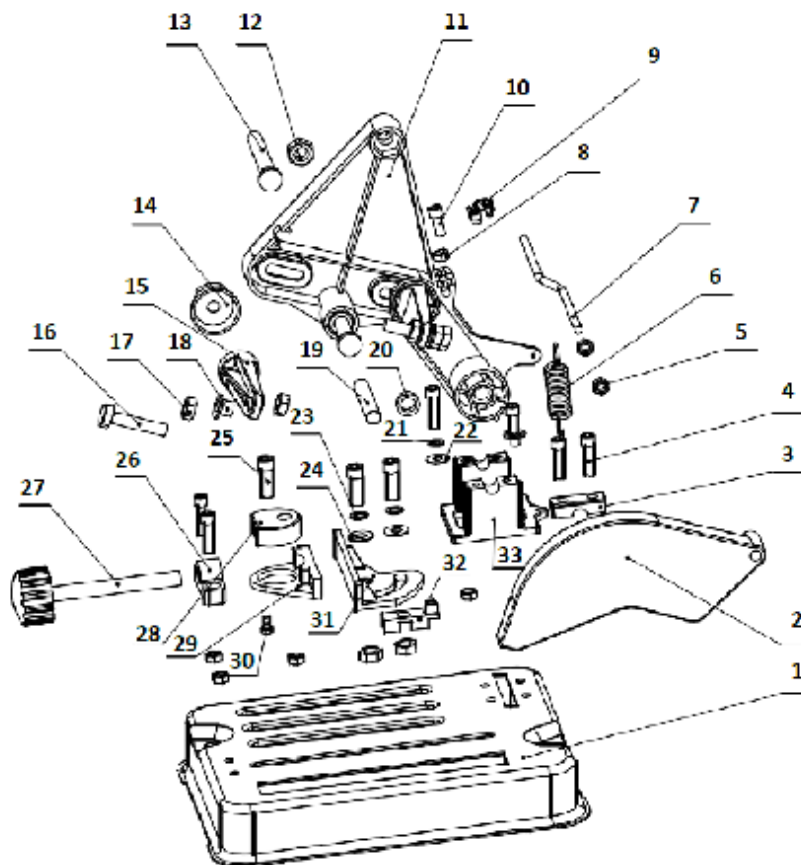


No.	Όνομα	Τμχ			
1	Βάση	1	17	Παξιμάδι εξάγωνο M8	4
2	Προστατευτικό κάλυμμα	1	18	Πλαστική ροδέλα	2
3	Πλάκα σύσφιξης	2	19	Άξονας	1
4	Μπουλόνι Allen 6*20	8	20	Υποδοχή άξονα	2
5	Παξιμάδι M6	6	21	Ροδέλα γκρόβερ M6	2
6	Ελατήριο	1	22	Ροδέλα M6	2
7	Ράβδος σύνδεσης	1	23	Ροδέλα γκρόβερ M8	4
8	Παξιμάδι M5	1	24	Ροδέλα M8	2
9	Υποδοχή καλωδίου	1	25	Μπουλόνι Allen 8*20	5
10	Μπουλόνι Allen 5*16	1	26	Παξιμάδι πλάκας σύσφιξης	1
11	Περιστρεφόμενος βραχίονας	1	27	Βιδωτή ράβδος	1
12	Παξιμάδι M8	4	28	Έκκεντρος	1
13	Βίδα ρύθμισης	2	29	Εξάρτημα σύσφιξης	1
14	Αποστάτες	2	30	Βίδα 5*8	1
15	Στηρίγματα	2	31	Εξάρτημα ρύθμισης γωνίας	1
16	Μπουλόνι εξάγωνο 8*30	2	32	Καλίμπρα	1
			33	Βάση λαβής	1

* Ο κατασκευαστής διατηρεί το δικαίωμα να πραγματοποιήσει δευτερεύουσες αλλαγές στο σχεδιασμό του προϊόντος και στα τεχνικά χαρακτηριστικά χωρίς προηγούμενη ειδοποίηση, εκτός εάν οι αλλαγές αυτές επηρεάζουν σημαντικά την απόδοση και λειτουργία ασφάλειας των προϊόντων. Τα εξαρτήματα που περιγράφονται / απεικονίζονται στις σελίδες του εγχειριδίου που κρατάτε στα χέρια σας ενδέχεται να αφορούν και σε άλλα μοντέλα της σειράς προϊόντων του κατασκευαστή, με παρόμοια χαρακτηριστικά, και ενδέχεται να μην περιλαμβάνονται στο προϊόν που μόλις αποκτήσατε.

* Για να διασφαλιστεί η ασφάλεια και η αξιοπιστία του προϊόντος καθώς και η ισχύς της εγγύησης όλες οι εργασίες επιδιόρθωσης, ελέγχου, επισκευής ή αντικατάστασης συμπεριλαμβανομένης της συντήρησης και των ειδικών ρυθμίσεων, πρέπει να εκτελούνται μόνο από τεχνικούς του εξουσιοδοτημένου τμήματος Service του κατασκευαστή.

* Χρησιμοποιείτε πάντα το προϊόν με τον παρεχόμενο εξοπλισμό. Η λειτουργία του προϊόντος με μη-προβλεπόμενο εξοπλισμό ενδέχεται να προκαλέσει βλάβη ή ακόμα και σοβαρό τραυματισμό ή θάνατο. Ο κατασκευαστής και ο εισαγωγέας ουδεμία ευθύνη φέρει για τραυματισμούς και βλάβες που προκύπτουν από την χρήση μη προβλεπόμενου εξοπλισμού.



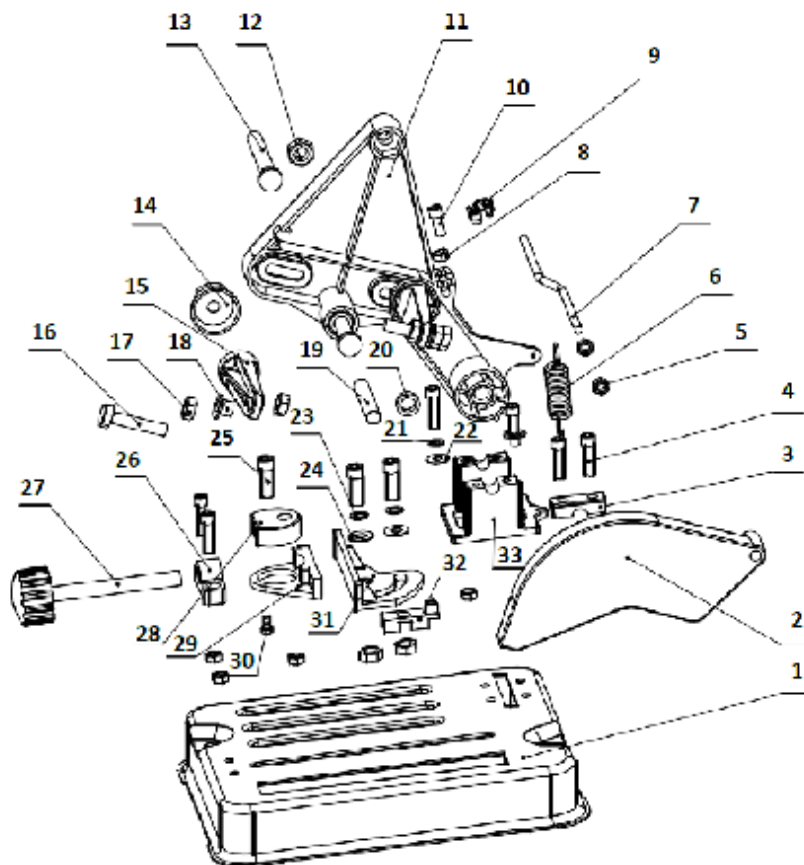
Ном.	Име	Бро.
1	Базова плоча	1
2	Защитен капак	1
3	Притискаща плоча	2
4	Шестостепенен болт 6*20	8
5	Гайка М6	6
6	Пружина	1
7	Свързваща планка	1
8	Гайка М5	1
9	Кабелна ключалка	1
10	Шестостепенен болт 5*16	1
11	Въртящо се рамо	1
12	Гайка М8	4
13	Регулиращ винт	2
14	Разделител	2
15	Придържач елемент	2
16	Шестостепен болт 8*30	2

17	Шестостенна гайка М8	4
18	Пластмасова шайба	2
19	Вал	1
20	Втулка на вала	2
21	Пружинна шайба М6	2
22	Шайба М6	2
23	Пружинна шайба М8	4
24	Шайба М8	2
25	Щифт болт 8*20	5
26	Гайка за притискане на плочата	1
27	Винт Дръжка на пръта	1
28	Вал	1
29	Притискаща част	1
30	Винт 5*8	1
31	Част за регулиране на ъгъла	1
32	Манометър	1
33	Държач на рамото	1

* Производителят си запазва правото да прави незначителни промени в дизайна и техническите спецификации на продуктите без предварително уведомление, освен ако тези промени не засягат значително работата и безопасността на продуктите. Частите, описани/илюстрирани на страниците на ръководството, което държите в ръцете си, може да се отнасят и за други модели от продуктовата линия на производителя с подобни характеристики и може да не са включени в току-що придобития от вас продукт.

* За да се гарантира безопасността и надеждността на продукта и валидността на гаранцията, всички работи по ремонт, проверка, поправка или замяна, включително поддръжка и специални настройки, трябва да се извършват само от техници от оторизирания сервизен отдел на производителя.

* Винаги използвайте продукта с доставеното оборудване. Работата на продукта с оборудване, което не е доставено, може да доведе до неизправности или дори до сериозни наранявания или смърт. Производителят и вносителят не носят отговорност за наранявания и щети, възникнали в резултат на използването на несъответстващо на изискванията оборудване.



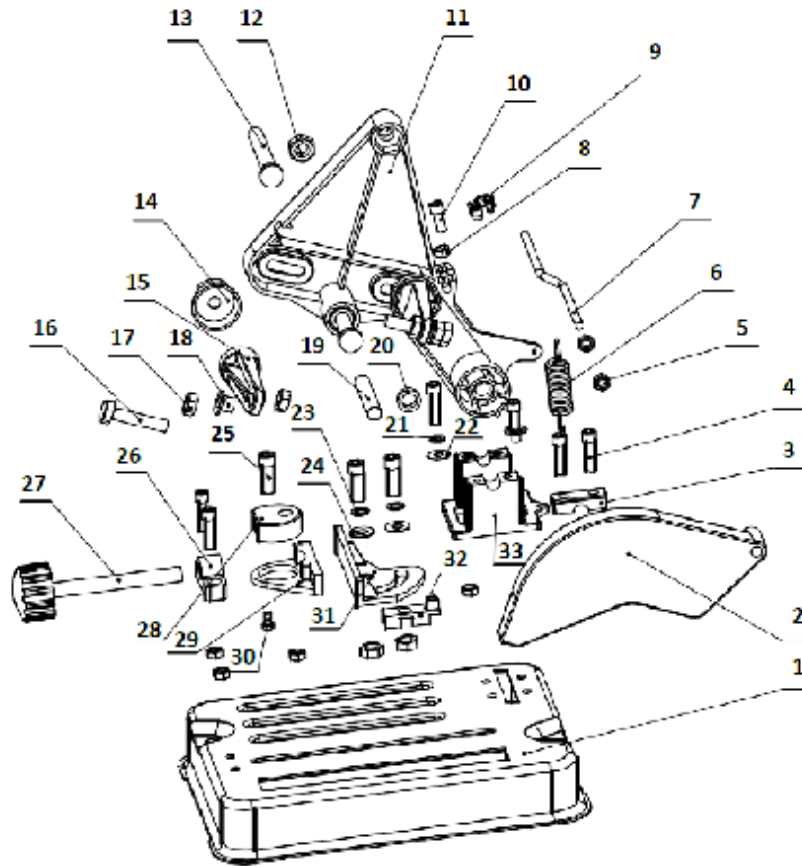
No.	Ime	Koš.
1	Osnovna plošča	1
2	Zaščitni pokrov	1
3	Plošča za stiskanje	2
4	Štirikotni vijak 6*20	8
5	Matica M6	6
6	Vzmet	1
7	Priključna palica	1
8	Matica M5	1
9	Kabelska sponka	1
10	Štirikotni vijak 5*16	1
11	Vrtljiva roka	1
12	Matica M8	4
13	Nastavitveni vijak	2
14	Distančnik	2
15	Zadrževalnik	2
16	Šestiložni vijak 8*30	2

17	Šestilapna matica M8	4
18	Plastična podložka	2
19	Gred	1
20	Tuljava gredi	2
21	Vzmetna podložka M6	2
22	Podloga M6	2
23	Vzmetna podložka M8	4
24	Podloga M8	2
25	Vijak s šestilom 8*20	5
26	Matica pritiska plošča	1
27	Vijak Ročaj palice	1
28	Gred	1
29	Vpenjalni del	1
30	Vijak 5*8	1
31	Del za nastavitev kota	1
32	Merilo	1
33	Osnova ročaja	1

* Proizvajalec si pridržuje pravico do manjših sprememb zasnove in tehničnih specifikacij izdelka brez predhodnega obvestila, razen če te spremembe bistveno vplivajo na delovanje in varnost izdelkov. Deli, opisani/prikazani na straneh priložnika, ki ga držite v rokah, se lahko nanašajo tudi na druge modele proizvajalčeve linije izdelkov s podobnimi lastnostmi in morda niso vključeni v izdelek, ki ste ga pravkar pridobili.

* Da bi zagotovili varnost in zanesljivost izdelka ter veljavnost garancije, smejo vsa popravila, preglede, popravila ali zamenjave, vključno z vzdrževanjem in posebnimi nastavitvami, opravljati le tehniki pooblaščenega servisnega oddelka proizvajalca.

* Izdelek vedno uporabljajte s priloženo opremo. Uporaba izdelka z opremo, ki ni priložena, lahko povzroči nepravilno delovanje ali celo hude telesne poškodbe ali smrt. Proizvajalec in uvoznik ne odgovarjata za poškodbe in škodo, ki so posledica uporabe neustrezne opreme.

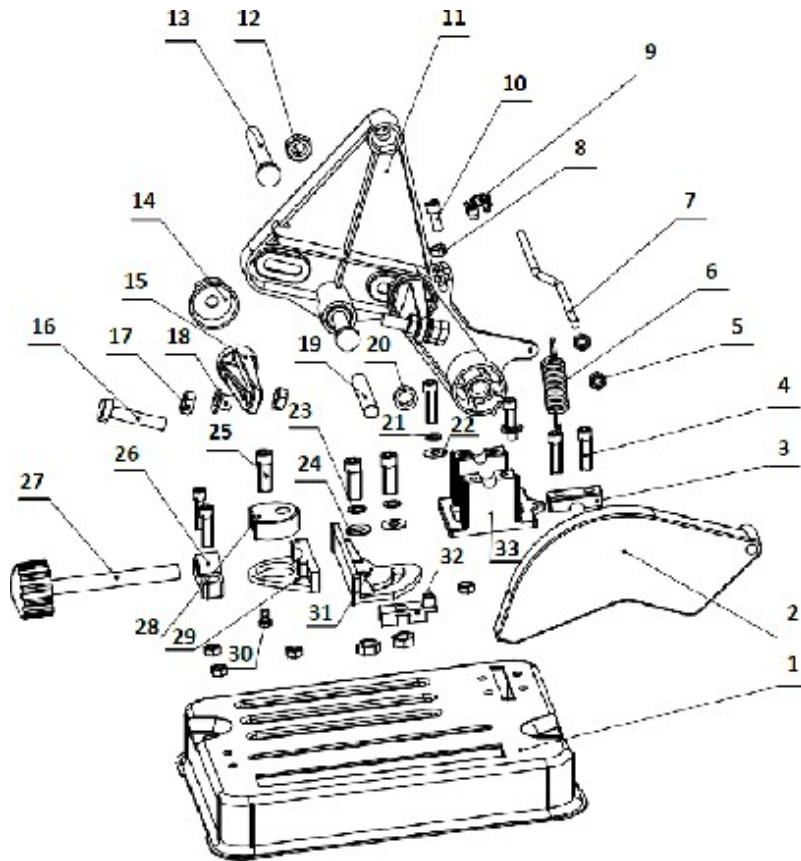


No.	Denumire	Buc.			
1	Placă de bază	1	17	Piuliță hexagonală M8	4
2	Capac de protecție	1	18	Șaibă de plastic	2
3	Placă de presare	2	19	Arbore	1
4	Șurub cu hexagon 6*20	8	20	Manșonul arborelui	2
5	Piuliță M6	6	21	Șaibă elastică M6	2
6	Arc	1	22	Șaibă M6	2
7	Bara de conectare	1	23	Rondelă de arc M8	4
8	Piuliță M5	1	24	Șaibă M8	2
9	Cataramă de cablu	1	25	Șurub cu hexagon 8*20	5
10	Șurub cu hexagon 5*16	1	26	Piuliță placă de presare	1
11	Braț pivotant	1	27	Șurub Mânerul tijei	1
12	Piuliță M8	4	28	Arbore	1
13	Șurub de reglare	2	29	Partea de prindere	1
14	Distanțier	2	30	Șurub 5*8	1
15	Dispozitiv de fixare	2	31	Partea de reglare a unghiului	1
16	Șurub hexagonal 8*30	2	32	Manometru	1
			33	Baza mânerului	1

* Producătorul își rezervă dreptul de a aduce modificări minore la designul produsului și la specificațiile tehnice fără notificare prealabilă, cu excepția cazului în care aceste modificări afectează în mod semnificativ performanța și siguranța produselor. Piesele descrise / ilustrate în paginile manualului pe care îl țineți în mâini pot viza și alte modele din linia de produse ale producătorului cu caracteristici similare și pot să nu fie incluse în produsul pe care tocmai l-ați achiziționat.

* Pentru a asigura siguranța și fiabilitatea produsului, precum și valabilitatea garanției, toate lucrările de reparații, inspecții, reparații sau înlocuiri, inclusiv întreținerea și reglajele speciale, trebuie să fie efectuate numai de către tehnicienii ai departamentului de service autorizat al producătorului.

* Utilizați întotdeauna produsul cu echipamentul furnizat. Utilizarea produsului cu echipamente care nu sunt furnizate poate cauza defecțiuni sau chiar vătămări grave sau chiar moartea. Producătorul și importatorul nu sunt răspunzători pentru vătămările și daunele rezultate din utilizarea unui echipament neconform.



Nie.	Nazwa	Pozycja
1	Baza danych	1
2	Ośłona ochronna	1
3	Płytkę mocującą	2
4	Śruba imbusowa 6*20	8
5	Nakrętka M6	6
6	Wiosna	1
7	Korbówód	1
8	Nakrętka M5	1
9	Gniazdo kablowe	1
10	Śruba imbusowa 5*16	1
11	Ramię obrotowe	1
12	Nakrętka M8	4
13	Śruba regulacyjna	2
14	Renegaci	2
15	Wsparcie	2
16	Boloni sześciokątny 8*30	2

17	Nakrętka sześciokątna M8	4
18	Podkładka z tworzywa sztucznego	2
19	Oś	1
20	Odbiór wału	2
21	Przepust rowkowy M6	2
22	Podkładka M6	2
23	Przepust rowkowy M8	4
24	Przelotka M8	2
25	Śruba imbusowa 8*20	5
26	Nakrętka płyty mocującej	1
27	Pręt gwintowany	1
28	Ekscentrycy	1
29	Element zaciskowy	1
30	Śruba 5*8	1
31	Element regulacji kąta	1
32	Calimbra	1
33	Podstawa uchwytu	1

* Producent zastrzega sobie prawo do wprowadzania niewielkich zmian w konstrukcji i parametrach technicznych produktu bez wcześniejszego powiadomienia, chyba że zmiany te znacząco wpływają na działanie i funkcje bezpieczeństwa produktów. Komponenty opisane/ilustrowane na stronach instrukcji, którą trzymasz w rękach, mogą odnosić się do innych modeli z linii produktów, o podobnych cechach, i mogą nie być zawarte w produkcie, który właśnie zakupiłeś.

* Aby zapewnić bezpieczeństwo i niezawodność produktu oraz ważność gwarancji, wszelkie naprawy, przeglądy, naprawy lub wymiany, w tym konserwacja i specjalne regulacje, muszą być wykonywane wyłącznie przez techników z autoryzowanego działu serwisowego producenta.

* Produktu należy zawsze używać z dostarczonym sprzętem. Użytkowanie produktu z niedostarczonym sprzętem może spowodować uszkodzenie, a nawet poważne obrażenia lub śmierć. Producent i importer nie ponoszą odpowiedzialności za jakiegokolwiek obrażenia i szkody wynikające z korzystania z niedostarczonego sprzętu.



The instructions manual is also available in digital format on our website
www.nikolaoutools.com. Find it by entering the product code in the Search "Q" field.

Μπορείτε να βρείτε τις οδηγίες χρήσης και σε ηλεκτρονική μορφή μέσω της ιστοσελίδας μας
www.nikolaoutools.com. Αναζητήστε τις με τον κωδικό προϊόντος στο πεδίο Αναζήτηση "Q".