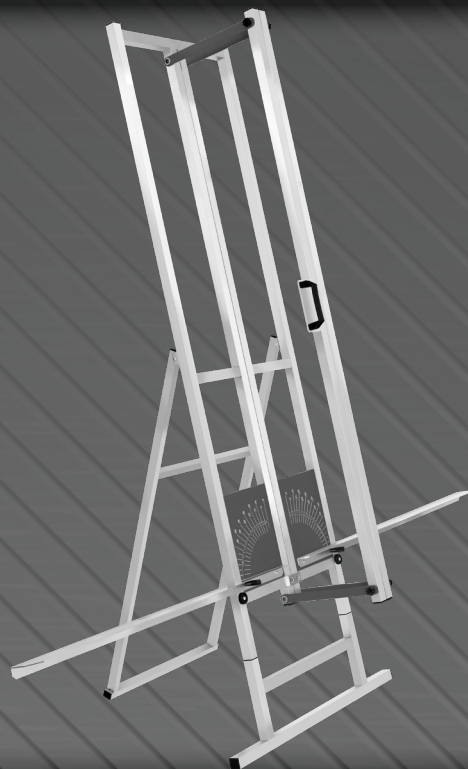


**BORMANN**<sup>®</sup>

**PRO**

Built to last.



**BTC6030**  
077329

EN IT  
EL BG  
RO HR

v2.2



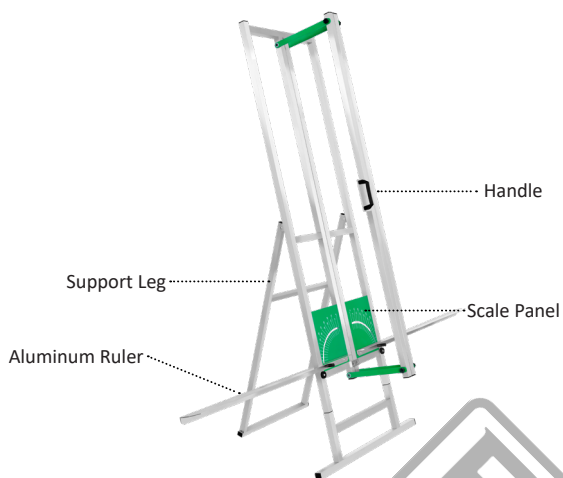
[WWW.NIKOLAOUTOOLS.COM](http://WWW.NIKOLAOUTOOLS.COM)



## SAFETY INSTRUCTIONS

**Warning:** Read the manual carefully before use. Failure to follow the warnings and instructions may result in tool damage, physical injury and/or damage to property. Store the manual in a safe place for future reference.

### Operation instructions



## TECHNICAL SPECIFICATIONS

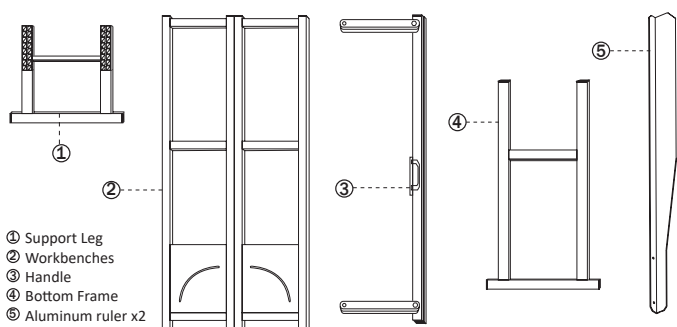
Technical data	
Model	BTC6030
Body material	Aluminium
Max Cutting Length	1500 mm
Max Cutting Height	280 mm
Cutting adjustment angle	0 - 90°
Net weight	12 Kg
Working size	200 x 208 x 70 cm
Folded size	200 x 82 x 15 cm
Package dimensions/piece LxWxH	188 x 57,5 x 13 cm
Weight of Packaging /piece	13 kg
Includes	<ul style="list-style-type: none"> <li>• 1 pc rock wool knife</li> <li>• 1 pc tape measure</li> <li>• 1 pc tool box</li> <li>• 2 pcs aluminum ruler</li> </ul>

\* The manufacturer reserves the right to make minor changes to product design and technical specifications without prior notice unless these changes significantly affect the performance and safety of the products. The parts described / illustrated in the pages of the manual that you hold in your hands may also concern other models of the manufacturer's product line with similar features and may not be included in the product you just acquired.

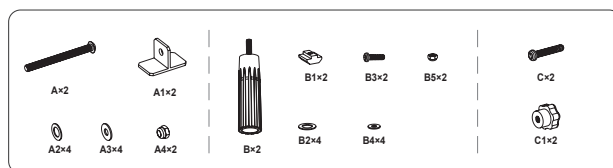
\* To ensure the safety and reliability of the product and the warranty validity, all repair, inspection or replacement work, including maintenance and special adjustments, must only be carried out by technicians of the authorized service department of the manufacturer.

\* Always use the product with the supplied equipment. Operation of the product with non-provided equipment may cause malfunctions or even serious injury or death. The manufacturer and the importer shall not be liable for injuries and damages resulting from the use of non-conforming equipment.

## SUPPLIED PARTS LIST



- ① Support Leg
- ② Workbenches
- ③ Handle
- ④ Bottom Frame
- ⑤ Aluminum ruler x2



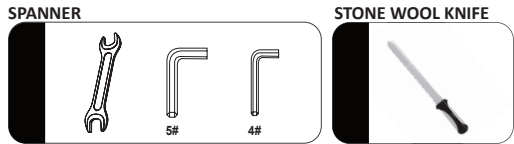


CAUTION

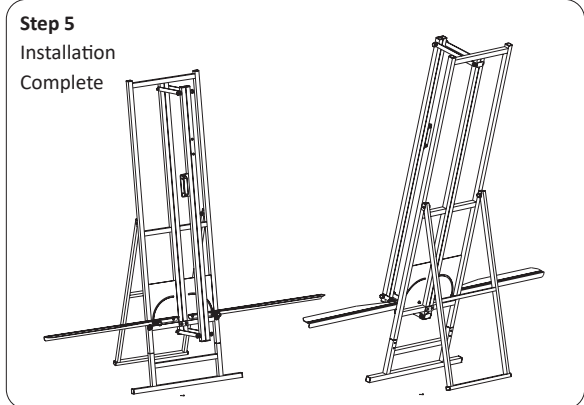
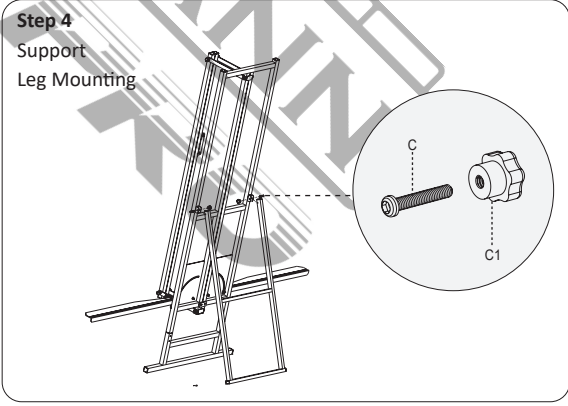
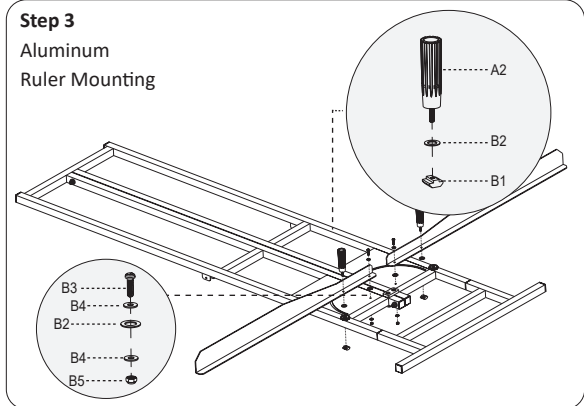
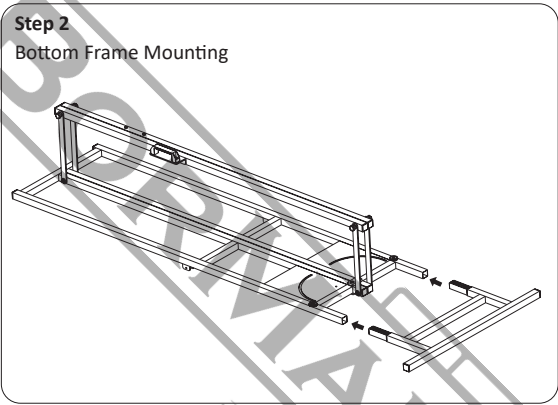
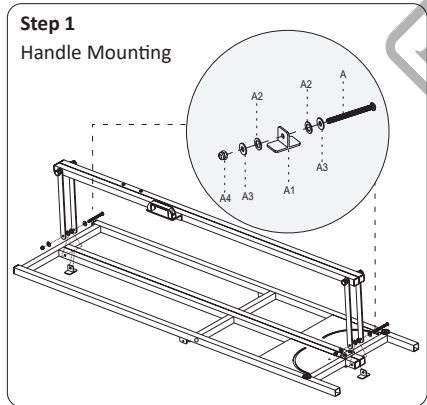
**Safety advice**

- This manual is the basis for the operation of the stone wool cutter and requires your full attention.
- Before starting any work or using the tool, it is necessary to read this manual thoroughly. Avoid using the tool if you are not sure of its proper use.
- By starting to use the tool, you acknowledge that you have read and understood this manual and that you assume full responsibility for its operation.
- This tool must be installed, operated, maintained and cleaned by authorized personnel. Children under the age of 18 and inexperienced persons should be supervised when using it.

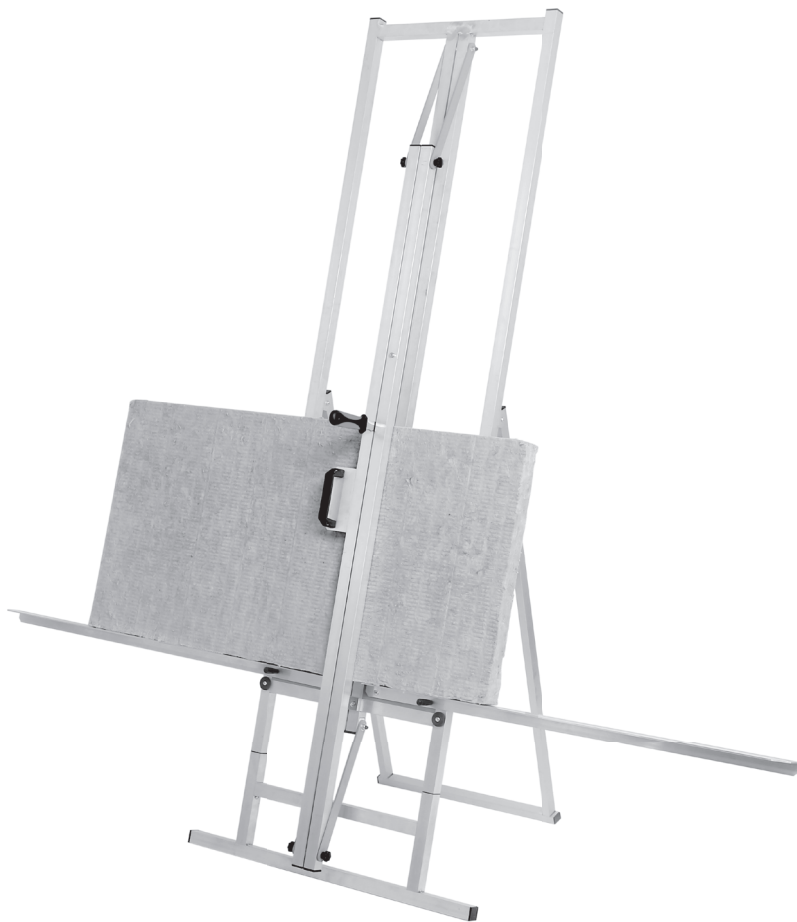
**Tools required**



**INSTALLATION INSTRUCTIONS**



Product Cutting Display



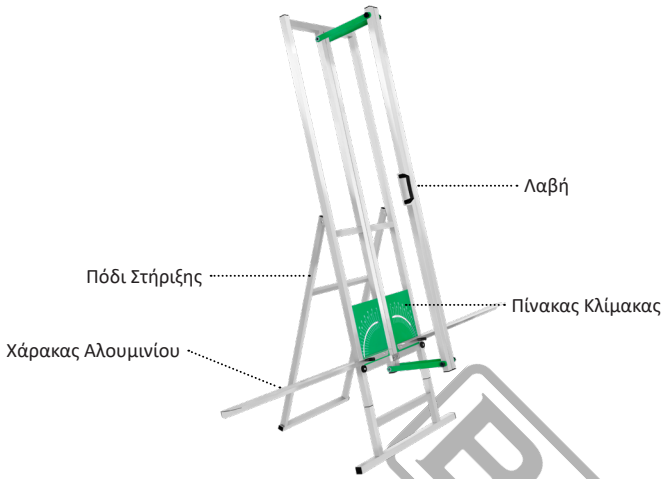
CAUTION

The knife is sharp, use it carefully!

**ΟΔΗΓΙΕΣ ΑΣΦΑΛΕΙΑΣ**

Προσοχή: Διαβάστε προσεκτικά το εγχειρίδιο πριν χρησιμοποιήσετε το εργαλείο. Η μη τήρηση των προειδοποιήσεων και των οδηγιών μπορεί να οδηγήσει σε βλάβη του εργαλείου, τραυματισμό ή να προκαλέσει υλική ζημιά. Φυλάξτε το εγχειρίδιο σε ασφαλές μέρος για μελλοντική αναφορά.

**Οδηγίες λειτουργίας**



**ΤΕΧΝΙΚΕΣ ΠΡΟΔΙΑΓΡΑΦΕΣ**

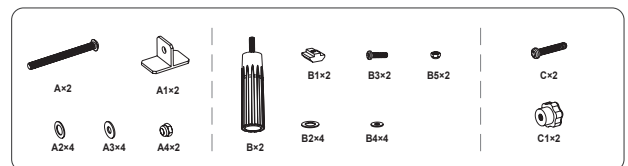
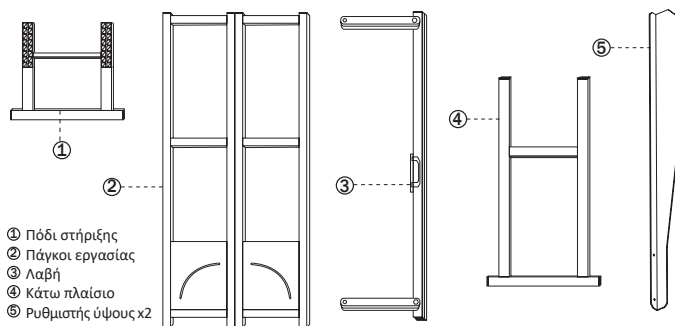
Τεχνικά χαρακτηριστικά	
Μοντέλο	BTC6030
Υλικό	Αλουμίνιο
Μέγιστο μήκος κοπής	1500 mm
Μέγιστο ύψος κοπής	280 mm
Γωνία κοπής	0 - 90°
Καθαρό βάρος	12 Kg
Διαστάσεις χρήσης	200x208x70 cm
Διαστάσεις μεταφοράς	200x82x15 cm
Διαστάσεις Συσκ./Τεμ. ΜxΠxΥ	188x57,5x13 cm
Βάρος Συσκευασίας/Τεμ.	13 kg
Περιλαμβάνονται	<ul style="list-style-type: none"> <li>• 1 τεμ. μαχαίρι πετροβάμβακα</li> <li>• 1 τεμ. μετροταινία</li> <li>• 1 τεμ. κουτί εργαλείων</li> <li>• 2 τεμ. ρυθμιστής ύψους</li> </ul>

\* Ο κατασκευαστής διατηρεί το δικαίωμα να πραγματοποιήσει δευτερεύουσες αλλαγές στο σχεδιασμό του προϊόντος και στα τεχνικά χαρακτηριστικά χωρίς προηγούμενη ειδοποίηση, εκτός εάν οι αλλαγές αυτές επηρεάζουν σημαντικά την απόδοση και λειτουργία ασφάλειας των προϊόντων. Τα εξαρτήματα που περιγράφονται / απεικονίζονται στις σελίδες του εγχειριδίου που κρατάτε στα χέρια σας ενδέχεται να αφορούν και σε άλλα μοντέλα της σειράς προϊόντων του κατασκευαστή, με παρόμοια χαρακτηριστικά, και ενδέχεται να μην περιλαμβάνονται στο προϊόν που μόλις αποκτήσατε.

\* Για να διασφαλιστεί η ασφάλεια και η αξιοπιστία του προϊόντος καθώς και η ισχύς της εγγύησης όλες οι εργασίες επιδιόρθωσης, ελέγχου, επισκευής ή αντικατάστασης συμπεριλαμβανομένης της συντήρησης και των ειδικών ρυθμίσεων, πρέπει να εκτελούνται μόνο από τεχνικούς του εξουσιοδοτημένου τμήματος Service του κατασκευαστή.

\* Χρησιμοποιείτε πάντα το προϊόν με τον παρεχόμενο εξοπλισμό. Η λειτουργία του προϊόντος με μη προβλεπόμενο εξοπλισμό ενδέχεται να προκαλέσει βλάβη ή ακόμα και σοβαρό τραυματισμό ή θάνατο. Ο κατασκευαστής και ο εισαγωγέας ουδεμία ευθύνη φέρει για τραυματισμούς και βλάβες που προκύπτουν από την χρήση μη προβλεπόμενου εξοπλισμού.

**ΚΑΤΑΛΟΓΟΣ ΠΑΡΕΧΟΜΕΝΩΝ ΕΞΑΡΤΗΜΑΤΩΝ**



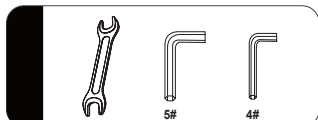


### Συμβουλές ασφαλείας

- Το παρόν εγχειρίδιο αποτελεί τη βάση για τη λειτουργία του κόφτη πετροβάμβακα και απαιτεί την πλήρη προσοχή σας.
- Πριν από την έναρξη οποιασδήποτε εργασίας ή τη χρήση του εργαλείου, είναι απαραίτητο να διαβάσετε διεξοδικά το παρόν εγχειρίδιο. Αποφύγετε τη χρήση του εργαλείου εάν δεν είστε βέβαιοι για την ορθή χρήση του.
- Με την έναρξη της χρήσης του εργαλείου, αναγνωρίζετε ότι έχετε διαβάσει και κατανοήσει το εγχειρίδιο και ότι αναλαμβάνετε την πλήρη ευθύνη για τη λειτουργία του.
- Αυτό το εργαλείο πρέπει να εγκαθίσταται, να λειτουργεί, να συντηρείται και να καθαρίζεται από εξουσιοδοτημένο προσωπικό. Παιδιά ηλικίας κάτω των 18 ετών και άπειρα άτομα θα πρέπει να επιβλέπονται κατά τη χρήση του.

### Εργαλεία που απαιτούνται

#### ΚΛΕΙΔΙΑ



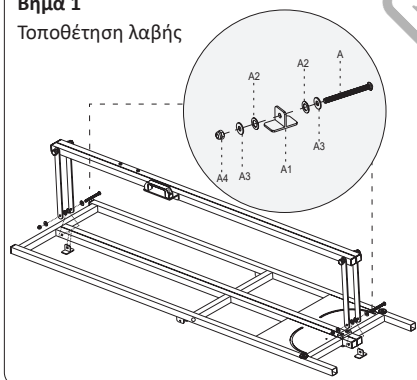
#### ΜΑΧΑΙΡΙ ΠΕΤΡΟΒΑΜΒΑΚΑ



### ΟΔΗΓΙΕΣ ΣΥΝΑΡΜΟΛΟΓΗΣΗΣ

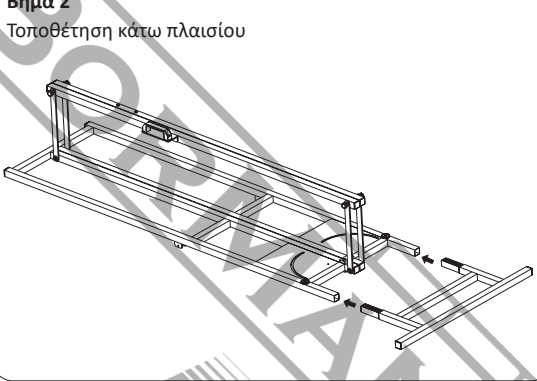
#### Βήμα 1

Τοποθέτηση λαβής



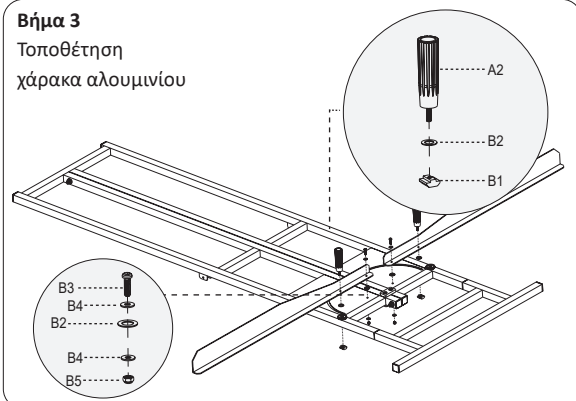
#### Βήμα 2

Τοποθέτηση κάτω πλαισίου



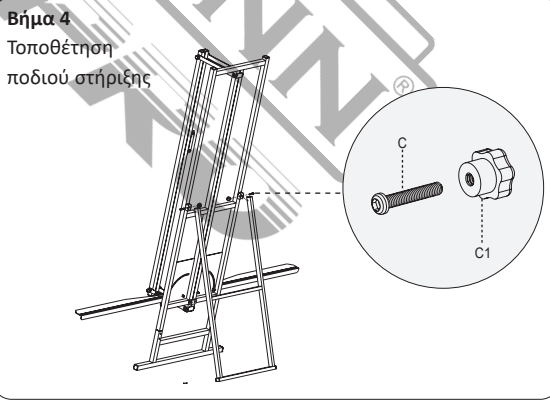
#### Βήμα 3

Τοποθέτηση χάρακα αλουμινίου



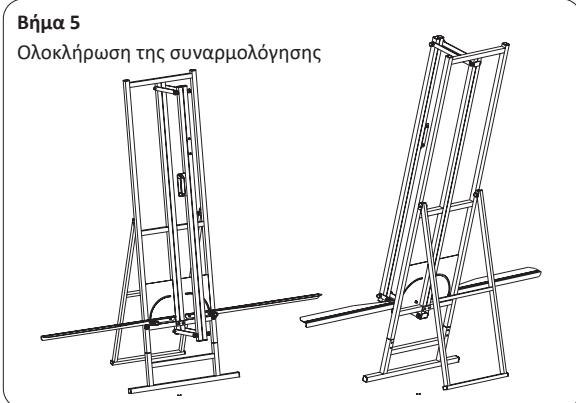
#### Βήμα 4

Τοποθέτηση ποδιού στήριξης

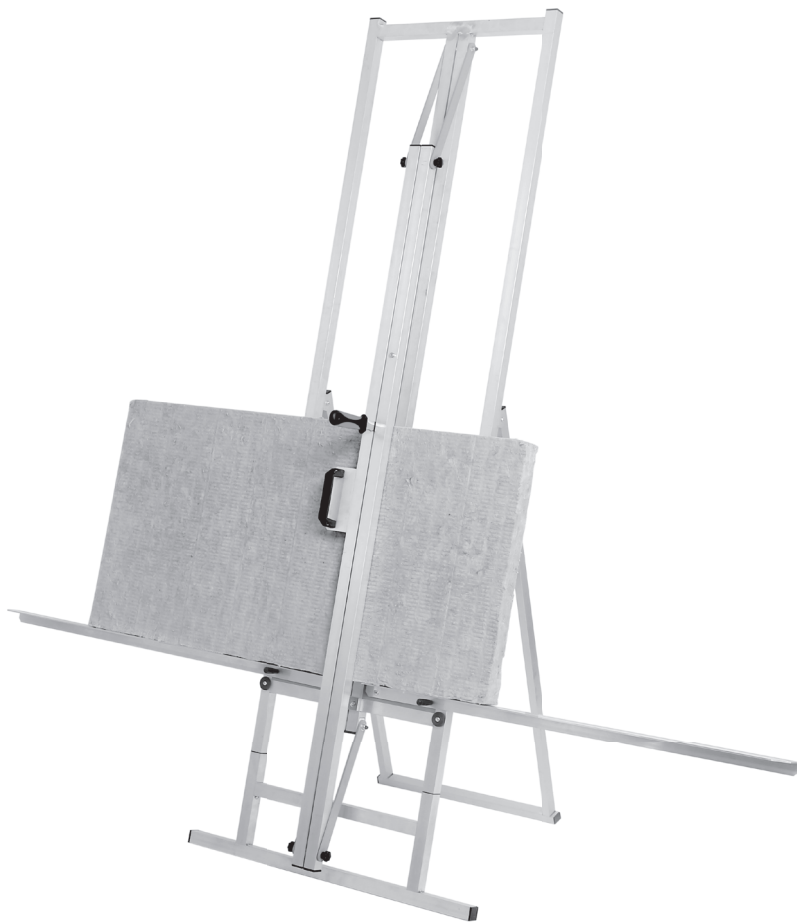


#### Βήμα 5

Ολοκλήρωση της συναρμολόγησης



Παρουσίαση κοπής υλικού



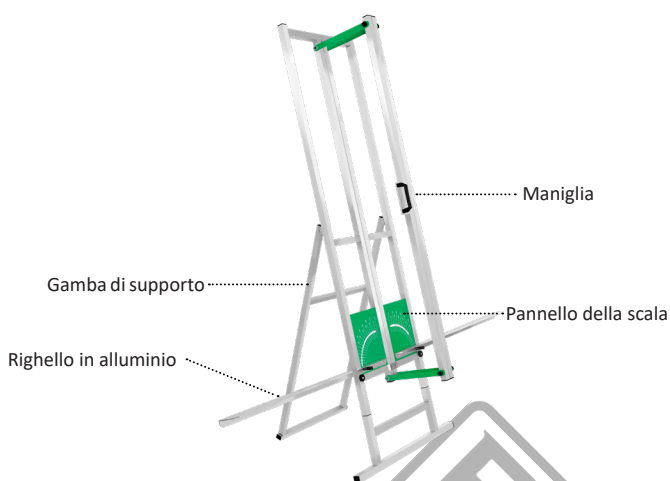
ΠΡΟΣΟΧΗ

Το μαχαίρι είναι αιχμηρό, χρησιμοποιήστε το προσεκτικά!

## ISTRUZIONI DI SICUREZZA

**Attenzione:** Leggere attentamente il manuale prima dell'uso. La mancata osservanza delle avvertenze e delle istruzioni può causare danni all'utensile, lesioni fisiche e/o danni alle cose. Conservare il manuale in un luogo sicuro per future consultazioni.

## Istruzioni per l'uso



## SPECIFICHE TECNICHE

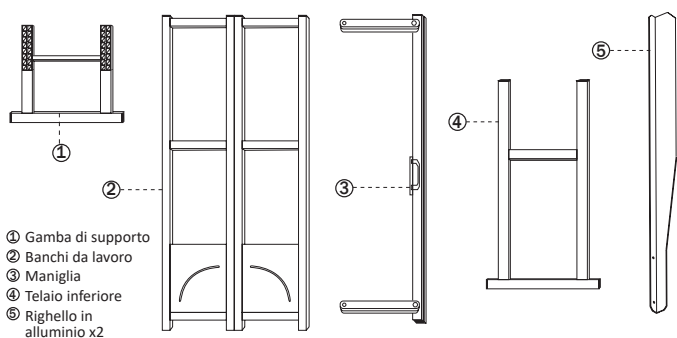
Dati tecnici	
Modello	BTC6000
Materiale del corpo	Alluminio
Lunghezza massima di taglio	1500 mm
Altezza massima di taglio	280 mm
Angolo di regolazione del taglio	0 - 90°
Peso netto	12 Kg
Dimensioni di lavoro	200 x 208 x 70 cm
Dimensioni piegate	200 x 82 x 15 cm
Dimensioni della confezione/pezzo LxLxH	188 x 57,5 x 13 cm
Peso dell'imballaggio/pezzo	13 kg
Include	<ul style="list-style-type: none"> <li>• 1 pz coltello in lana di roccia</li> <li>• 1 pz metro a nastro</li> <li>• 1 pz cassetta degli attrezzi</li> <li>• 2 pz righello in alluminio</li> </ul>

\* Il produttore si riserva il diritto di apportare modifiche minori al design e alle specifiche tecniche del prodotto senza preavviso, a meno che tali modifiche non influiscano significativamente sulle prestazioni e sulla sicurezza dei prodotti. Le parti descritte/illustrate nelle pagine del manuale che avete tra le mani possono riguardare anche altri modelli della linea di prodotti del produttore con caratteristiche simili e potrebbero non essere incluse nel prodotto appena acquistato.

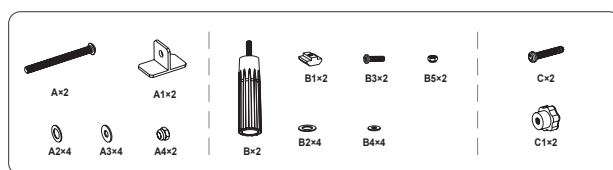
\* Per garantire la sicurezza e l'affidabilità del prodotto e la validità della garanzia, tutti gli interventi di riparazione, ispezione o sostituzione, compresa la manutenzione e le regolazioni speciali, devono essere eseguiti esclusivamente da tecnici del servizio di assistenza autorizzato dal produttore.

\* Utilizzare sempre il prodotto con l'attrezzatura fornita. L'utilizzo del prodotto con apparecchiature non in dotazione può causare malfunzionamenti o addirittura lesioni gravi o morte. Il produttore e l'importatore non sono responsabili per lesioni e danni derivanti dall'uso di apparecchiature non conformi.

## ELENCO DELLE PARTI IN DOTAZIONE



- ① Gamba di supporto  
② Banche da lavoro  
③ Maniglia  
④ Telaio inferiore  
⑤ Righello in alluminio x2





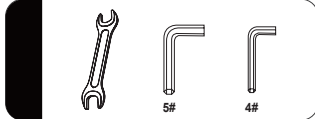
ATTENZIONE

### Consigli per la sicurezza

- Questo manuale è la base per il funzionamento della fresa per lana di roccia e richiede la massima attenzione.
- Prima di iniziare qualsiasi lavoro o di utilizzare l'utensile, è necessario leggere attentamente il presente manuale. Evitare di utilizzare l'utensile se non si è sicuri del suo corretto utilizzo.
- Iniziando a utilizzare l'utensile, l'utente dichiara di aver letto e compreso il presente manuale e si assume la piena responsabilità del suo funzionamento.
- L'installazione, l'uso, la manutenzione e la pulizia di questo strumento devono essere eseguiti da personale autorizzato. I bambini di età inferiore ai 18 anni e le persone inesperte devono essere sorvegliati durante l'uso.

### Strumenti necessari

CHIAVE



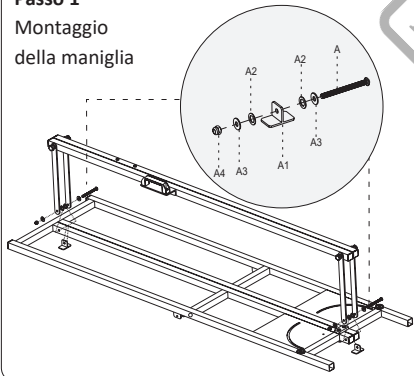
COLTELLO PER LANA DI ROCCIA



### ISTRUZIONI PER L'INSTALLAZIONE

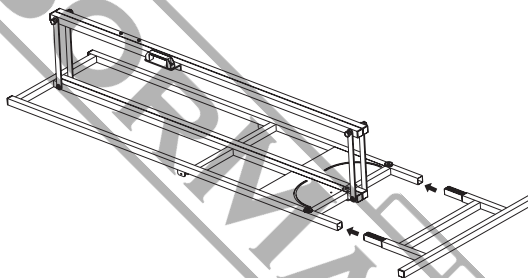
#### Passo 1

Montaggio della maniglia



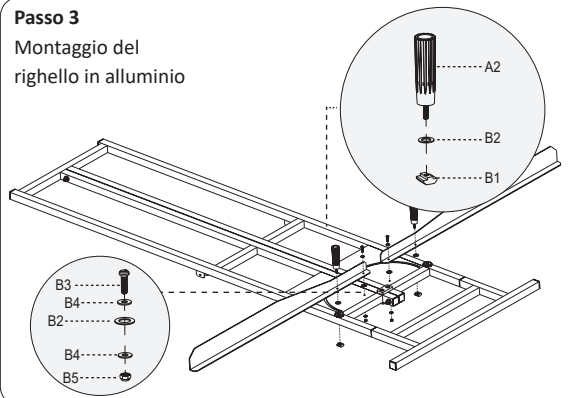
#### Passo 2

Montaggio del telaio inferiore



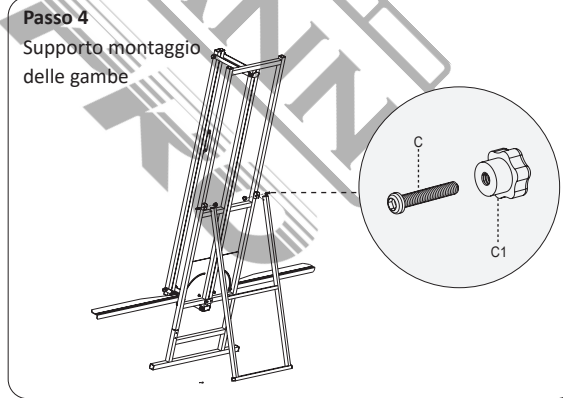
#### Passo 3

Montaggio del righello in alluminio



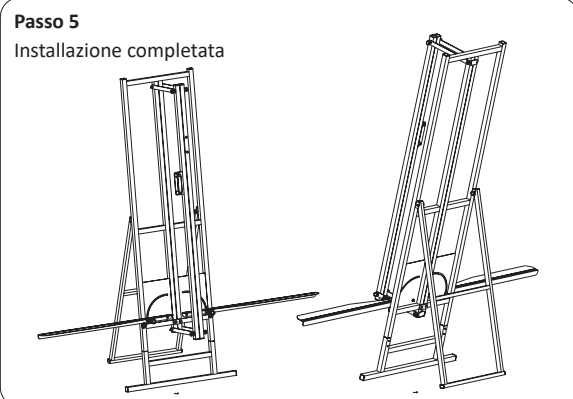
#### Passo 4

Supporto montaggio delle gambe

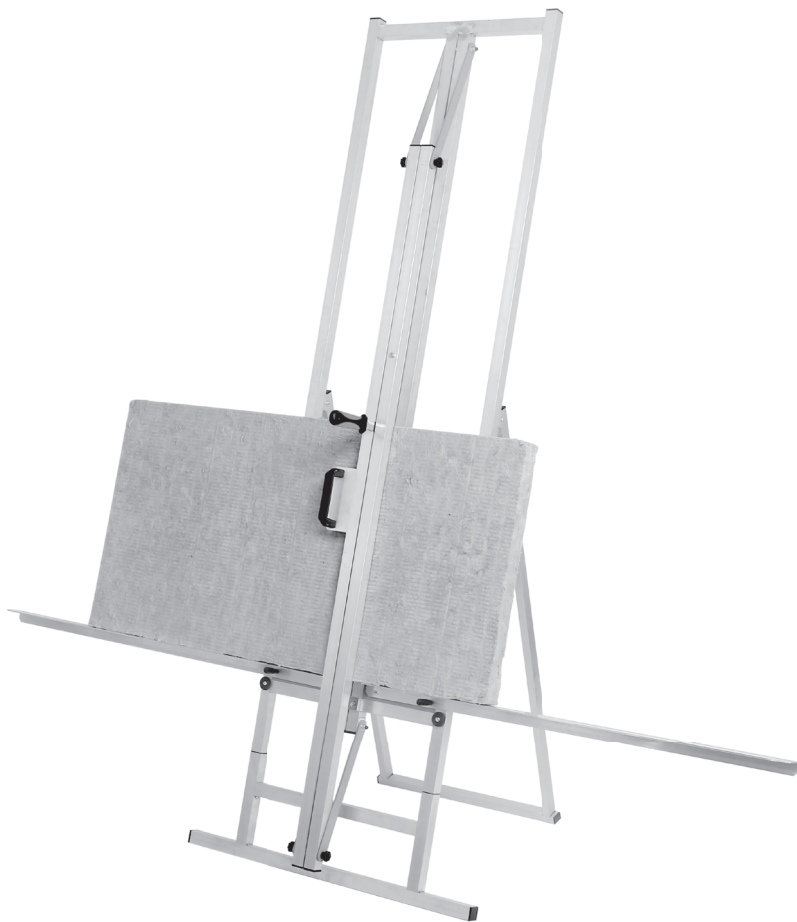


#### Passo 5

Installazione completata



Display per il taglio dei prodotti



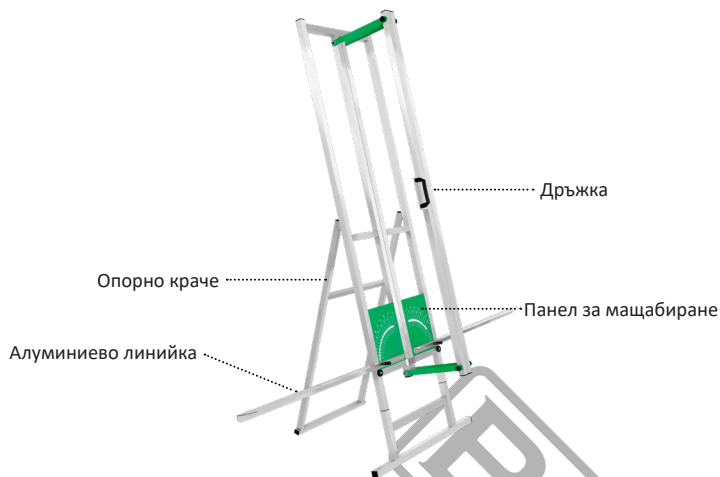
ATTENZIONE

Il coltello è affilato, usatelo con attenzione!

## ИНСТРУКЦИИ ЗА БЕЗОПАСНОСТ

**Предупреждение:** Прочетете внимателно ръководството преди употреба. Неспазването на предупрежденията и инструкциите може да доведе до повреда на инструмента, физически наранявания и/или материални щети. Съхранявайте ръководството на безопасно място за бъдещи справки.

### Инструкции за работа



## ТЕХНИЧЕСКИ СПЕЦИФИКАЦИИ

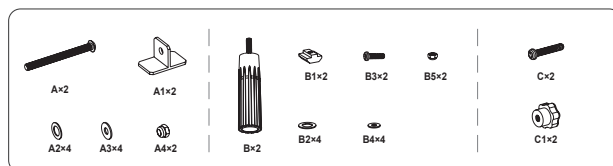
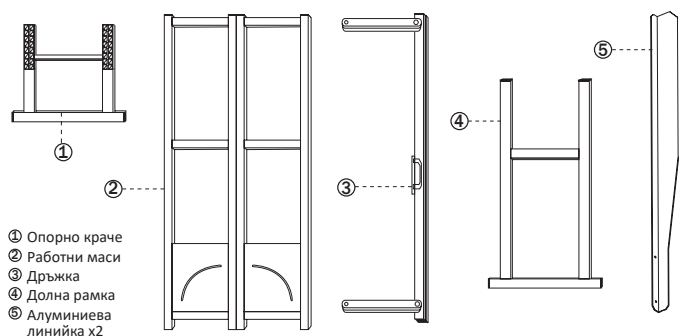
Технически данни	
Модел	VTC6000
Материал на тялото	Алуминий
Максимална дължина на рязане	1500 mm
Максимална височина на рязане	280 mm
Ъгъл на регулиране на рязането	0 - 90°
Нетно тегло	12 Kg
Работен размер	200 x 208 x 70 cm
Размер в сгънато състояние	200 x 82 x 15 cm
Размери на опаковката/част LxWxH	188 x 57,5 x 13 cm
Тегло на опаковката /брой	13 kg
Включва	<ul style="list-style-type: none"> <li>• 1 бр. нож за каменна вата</li> <li>• 1 бр. рулетка</li> <li>• 1 бр. кутия за инструменти</li> <li>• 2 бр. алуминиеви линейки</li> </ul>

\* Производителят си запазва правото да прави незначителни промени в дизайна и техническите спецификации на продуктите без предварително уведомление, освен ако тези промени не засягат значително работата и безопасността на продуктите. Частите, описани/илюстрирани на страниците на ръководството, което държите в ръцете си, може да се отнасят и за други модели от продуктова линия на производителя с подобни характеристики и може да не са включени в току-що придобития от вас продукт.

\* За да се гарантира безопасността и надеждността на продукта и валидността на гаранцията, всички работи по ремонт, проверка или замяна, включително поддръжка и специални настройки, трябва да се извършват само от техници от оторизирания сервизен отдел на производителя.

\* Винаги използвайте продукта с доставеното оборудване. Работата на продукта с оборудване, което не е доставено, може да доведе до неизправности или дори до сериозни наранявания или смърт. Производителят и вносителят не носят отговорност за наранявания и щети, възникнали в резултат на използването на несъответстващо на изискванията оборудване.

## СПИСЪК НА ДОСТАВЕНИТЕ ЧАСТИ



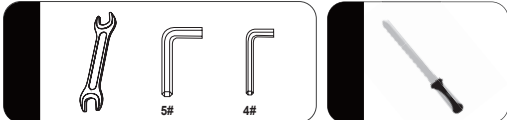

**Съвети за безопасност**

- Това ръководство е основата за работа с резачката за каменна вата и изисква цялото ви внимание.
- Преди да започнете работа или да използвате инструмента, е необходимо да прочетете внимателно това ръководство. Избягвайте да използвате инструмента, ако не сте сигурни в правилното му използване.
- Започвайки да използвате инструмента, вие потвърждавате, че сте прочели и разбрали това ръководство и че поемате пълна отговорност за работата с него.
- Този инструмент трябва да се монтира, експлоатира, поддържа и почиства от оторизиран персонал. Деца под 18-годишна възраст и неопитни лица трябва да бъдат наблюдавани, когато го използват.

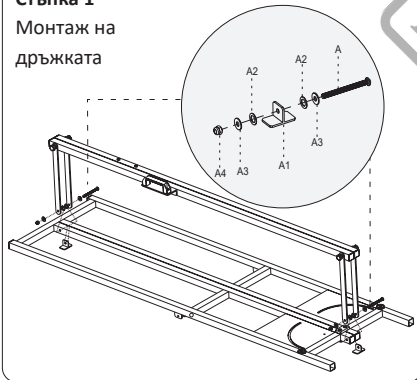
**Необходими инструменти**

ГАЧЕН КЛЮЧ

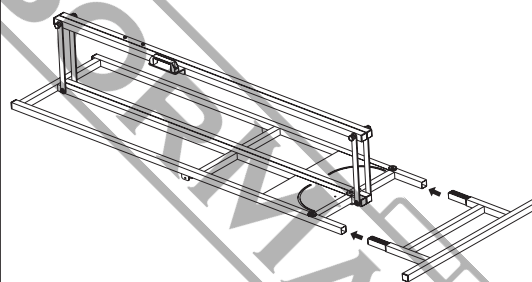
НОЖ ЗА КАМЕННА ВАТА


**ИНСТРУКЦИИ ЗА ИНСТАЛИРАНЕ**
**Стъпка 1**

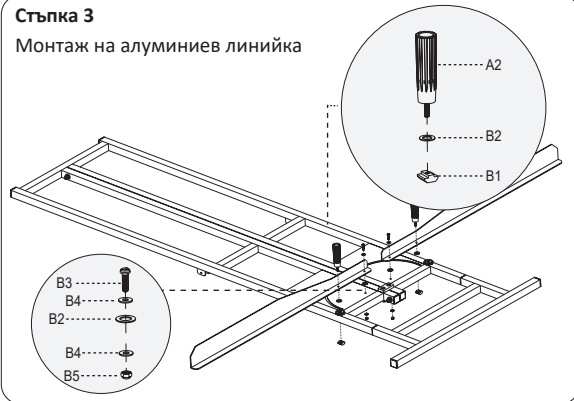
Монтаж на дръжката

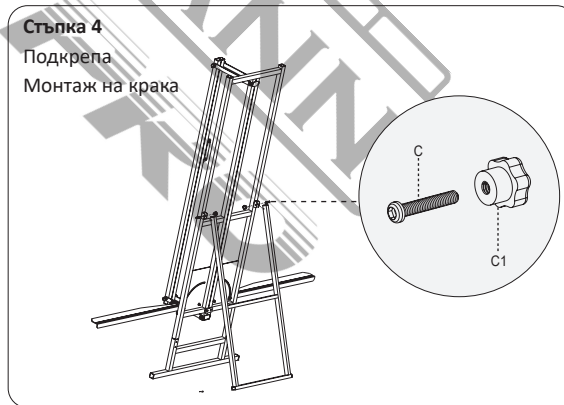

**Стъпка 2**

Монтаж на долната рамка

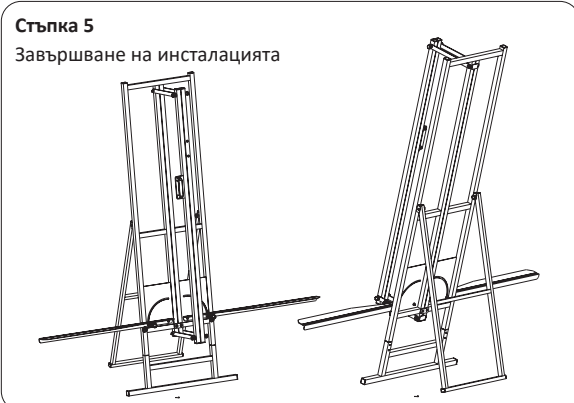

**Стъпка 3**

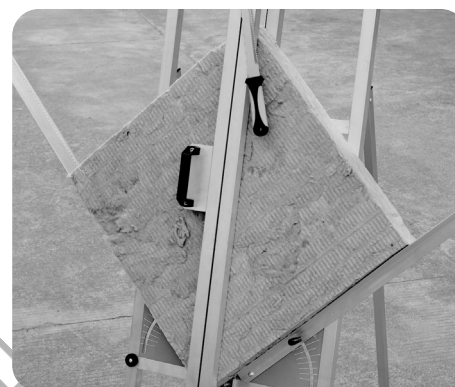
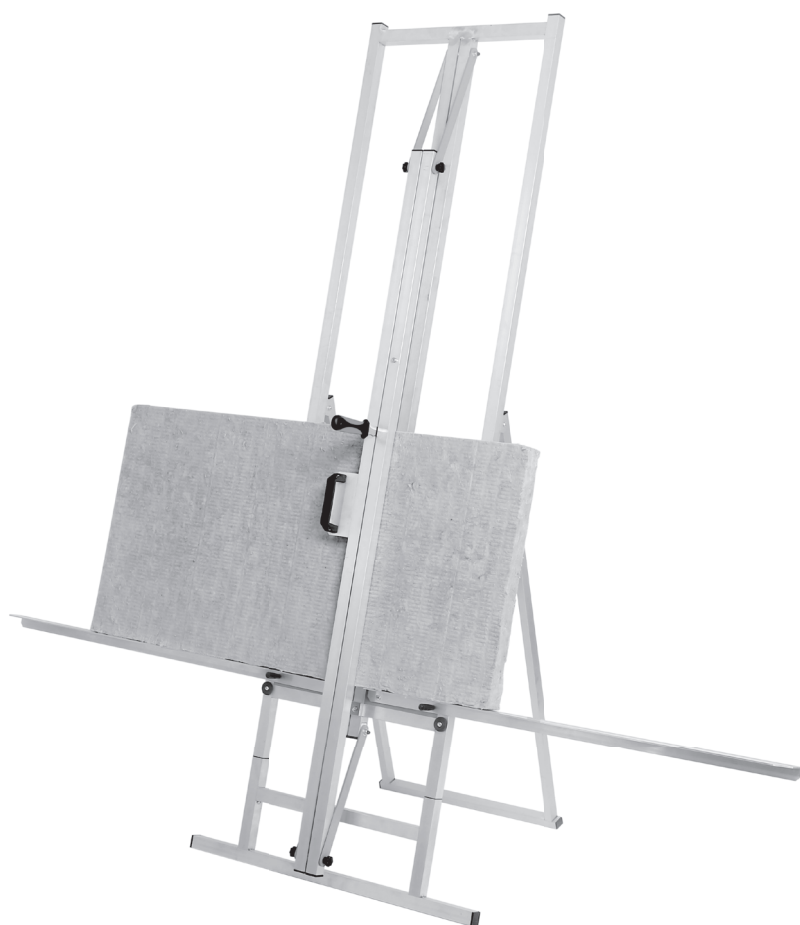
Монтаж на алуминиев линейка


**Стъпка 4**

 Подкрепа  
Монтаж на крака

**Стъпка 5**

Завършване на инсталацията



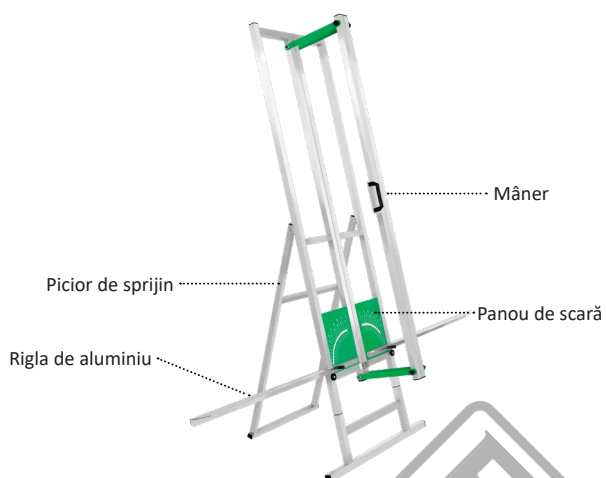
**ВНИМАНИЕ**

Ножът е остър, използвайте го внимателно!

## INSTRUCȚIUNI DE SIGURANȚĂ

**Avertisment:** Citiți cu atenție manualul înainte de utilizare. Nerespectarea avertismentelor și instrucțiunilor poate duce la deteriorarea sculei, vătămări corporale și/sau daune materiale. Păstrați manualul într-un loc sigur pentru consultări ulterioare.

### Instrucțiuni de utilizare



## SPECIFICAȚII TEHNICE

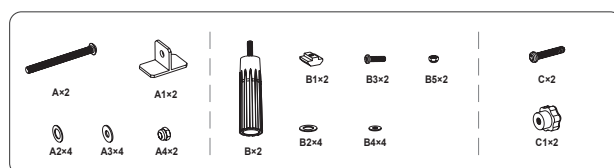
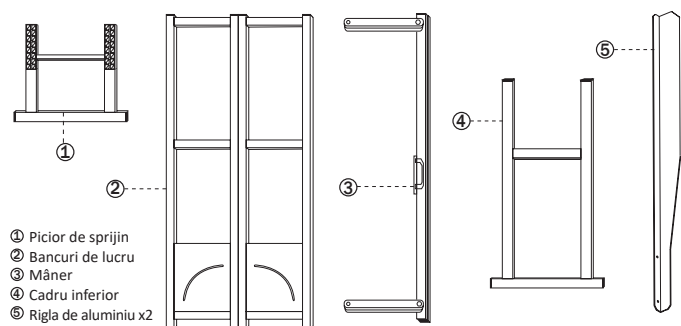
Date tehnice	
Model	BTC6000
Material corp	Aluminiu
Lungime maximă de tăiere	1500 mm
Înălțimea maximă de tăiere	280 mm
Unghi de reglare a tăierii	0 - 90°
Greutate netă	12 Kg
Dimensiunea de lucru	200 x 208 x 70 cm
Dimensiune pliată	200 x 82 x 15 cm
Dimensiunile pachetului/piesă LxH	188 x 57,5 x 13 cm
Greutatea ambalajului / bucată	13 kg
Include	<ul style="list-style-type: none"> <li>• 1 buc. cuțit din vată de rocă</li> <li>• 1 buc. bandă de măsură</li> <li>• 1 buc cutie de scule</li> <li>• 2 buc rigla de aluminiu</li> </ul>

\* Producătorul își rezervă dreptul de a aduce modificări minore la designul și specificațiile tehnice ale produsului fără notificare prealabilă, cu excepția cazului în care aceste modificări afectează în mod semnificativ performanța și siguranța produselor. Piese descrise / ilustrate în paginile manualului pe care îl țineți în mâini pot viza și alte modele din linia de produse ale producătorului cu caracteristici similare și pot să nu fie incluse în produsul pe care tocmai l-ați achiziționat.

\* Pentru a asigura siguranța și fiabilitatea produsului, precum și valabilitatea garanției, toate lucrările de reparații, inspecții sau înlocuiri, inclusiv întreținerea și reglajele speciale, trebuie să fie efectuate numai de către tehnicienii ai departamentului de service autorizat al producătorului.

\* Utilizați întotdeauna produsul cu echipamentul furnizat. Utilizarea produsului cu echipamente care nu sunt furnizate poate cauza defecțiuni sau chiar vătămări grave sau chiar moartea. Producătorul și importatorul nu sunt răspunzători pentru vătămările și daunele rezultate din utilizarea unui echipament neconform.

## LISTA PIESELOR FURNIZATE



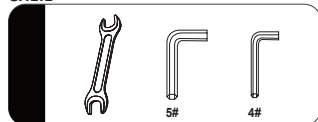


### Sfaturi de siguranță

- Acest manual reprezintă baza pentru operarea mașinii de tăiat lână de piatră și necesită toată atenția dumneavoastră.
- Înainte de a începe orice lucrare sau de a utiliza unealta, este necesar să citiți cu atenție acest manual. Evitați să folosiți unealta dacă nu sunteți sigur de utilizarea corectă a acesteia.
- Prin începerea utilizării sculei, recunoașteți că ați citit și ați înțeles acest manual și că vă asumați întreaga responsabilitate pentru utilizarea acesteia.
- Acest instrument trebuie instalat, utilizat, întreținut și curățat de către personal autorizat. Copiii cu vârsta sub 18 ani și persoanele neexperimentate trebuie supravegheați atunci când îl folosesc.

### Unelte necesare

#### CHEIE



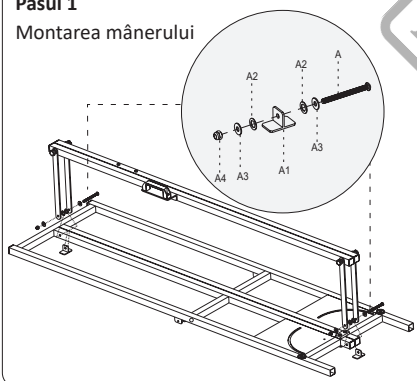
#### CUȚITUL DE LÂNĂ DE PIATRĂ



## INSTRUCȚIUNI DE INSTALARE

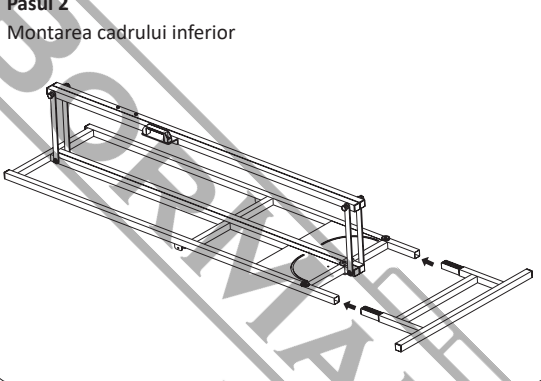
### Pasul 1

Montarea mânerului



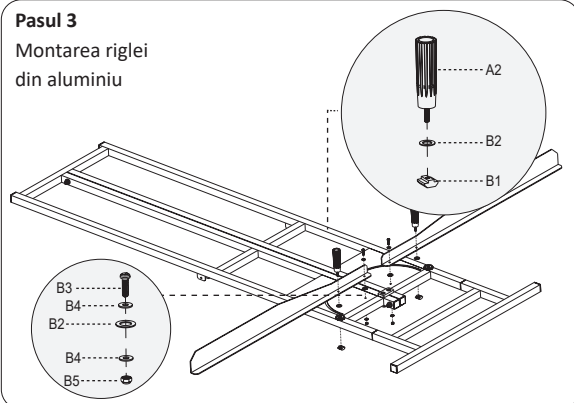
### Pasul 2

Montarea cadrului inferior



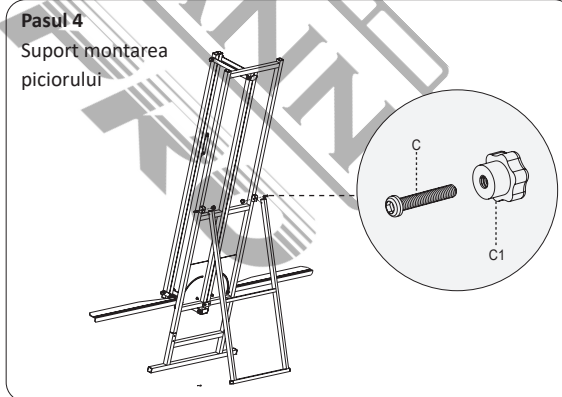
### Pasul 3

Montarea riglei  
din aluminiu



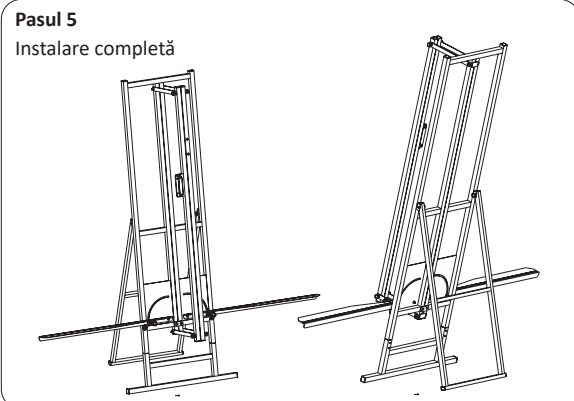
### Pasul 4

Suport montarea  
piciorului

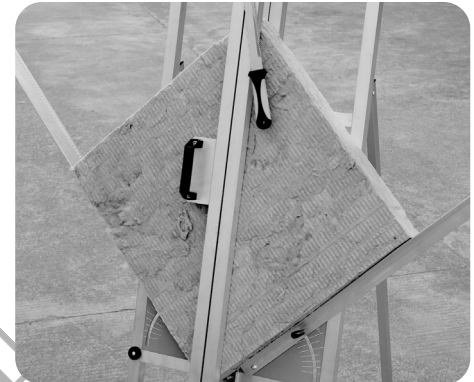
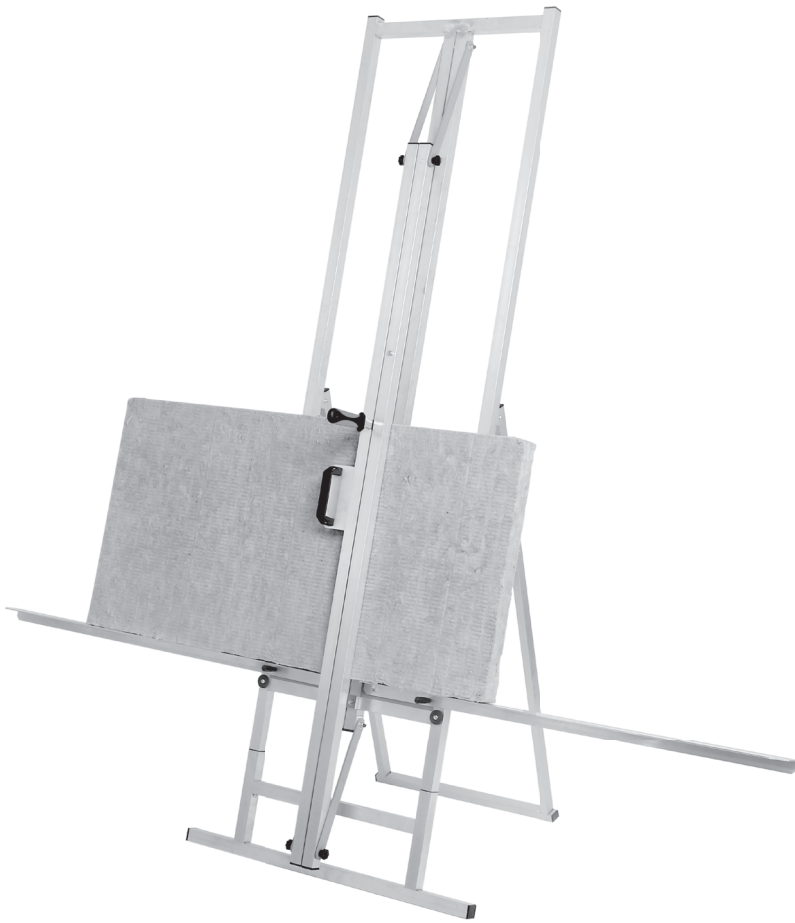


### Pasul 5

Instalare completă



Afișaj de tăiere a produselor



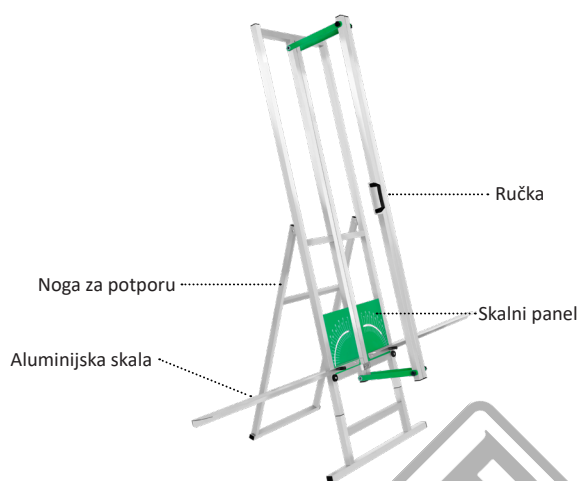
ATENȚIE

Cuțitul este ascuțit, folosiți-l cu grijă!

## UPUTE ZA SIGURNOST

Upozorenje: Pažljivo pročitajte priručnik prije upotrebe. Nepoštivanje upozorenja i uputa može rezultirati oštećenjem alata, tjelesnom ozljedom i/ili oštećenjem imovine. Priručnik čuvajte na sigurnom mjestu za buduću referencu.

### Upute za rad



## TEHNIČKE SPECIFIKACIJE

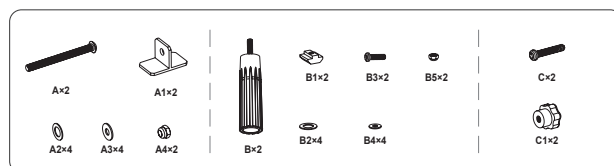
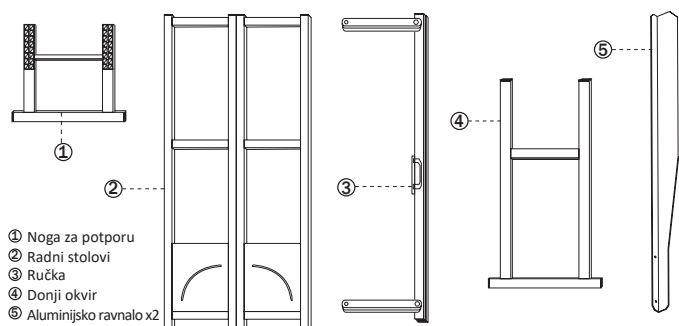
Tehnički podaci	
Model	BTC6000
Materijal tijela	Aluminij
Maksimalna duljina rezanja	1500 mm
Maksimalna visina rezanja	280 mm
Kut podešavanja rezanja	0 - 90°
Neto težina	12 Kg
Radna veličina	200 x 208 x 70 cm
Sklopljena veličina	200 x 82 x 15 cm
Dimenzije paketa/kom DxŠxV	188 x 57,5 x 13 cm
Težina pakiranja/kom	13 kg
Uključuje	<ul style="list-style-type: none"> <li>• 1 kom noža od kamene vune</li> <li>• 1 kom metar</li> <li>• 1 kom kutija za alat</li> <li>• 2 kom aluminijско ravnalo</li> </ul>

\* Proizvođač zadržava pravo na manje izmjene u dizajnu proizvoda i tehničkim specifikacijama bez prethodne najave, osim ako te promjene značajno utječu na performanse i sigurnost proizvoda. Dijelovi opisani / ilustrirani na stranicama priručnika koje držite u rukama također se mogu odnositi na druge modele proizvođačeve linije proizvoda sa sličnim značajkama i možda neće biti uključeni u proizvod koji ste upravo nabavili.

\* Kako bi se osigurala sigurnost i pouzdanost proizvoda i valjanost jamstva, sve popravke, inspeksijske ili zamjenske radove, uključujući održavanje i posebne prilagodbe, smiju obavljati samo tehničari ovlaštenog servisnog odjela proizvođača.

\* Uvijek koristite proizvod s isporučenom opremom. Rad proizvoda s neiskorištenom opremom može uzrokovati kvarove ili čak ozbiljne ozljede ili smrt. Proizvođač i uvoznik nisu odgovorni za ozljede i štete nastale uporabom nesukladne opreme.

## POPIS ISPORUČENIH DIJELOVA





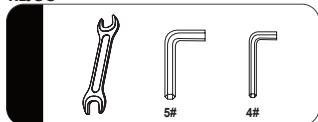
UPOZORENJE

**Sigurnosni savjeti**

- Ovaj priručnik je osnova za rad rezača kamene vune i zahtijeva vašu punu pozornost.
- Prije početka bilo kakvog rada ili korištenja alata, potrebno je temeljito pročitati ovaj priručnik. Izbjegavajte korištenje alata ako niste sigurni u njegovu pravilnu upotrebu.
- Početkom korištenja alata potvrđujete da ste pročitali i razumjeli ovaj priručnik te preuzimate punu odgovornost za njegovu korištenje.
- Ovaj alat moraju instalirati, upravljati, održavati i čistiti ovlašteno osoblje. Djeca mlađa od 18 godina i neiskusne osobe trebaju biti nadzirane prilikom korištenja.

**Potrebni alati**

**KLJUČ**



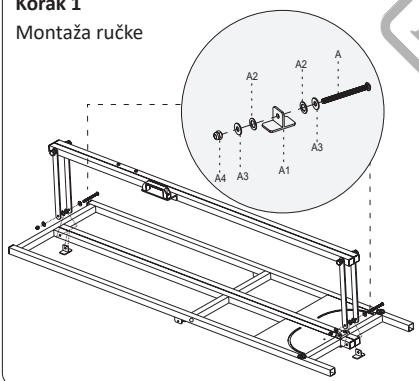
**NOŽ OD KAMENE VUNE**



**UPUTE ZA MONTAŽU**

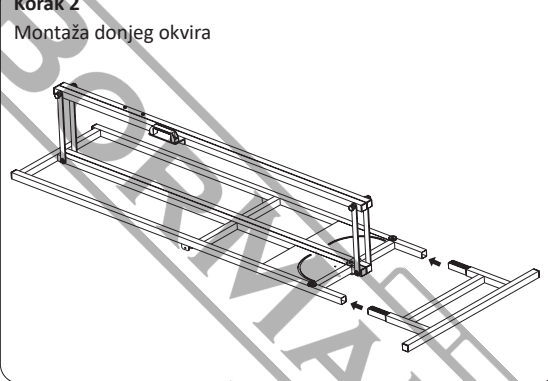
**Korak 1**

Montaža ručke



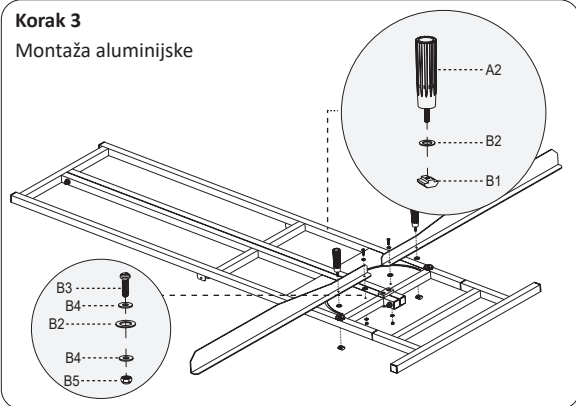
**Korak 2**

Montaža donjeg okvira



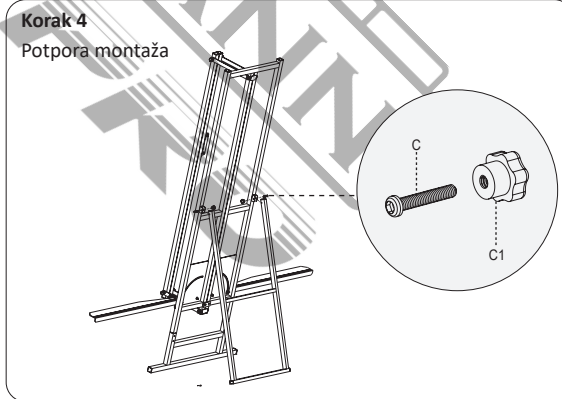
**Korak 3**

Montaža aluminijske



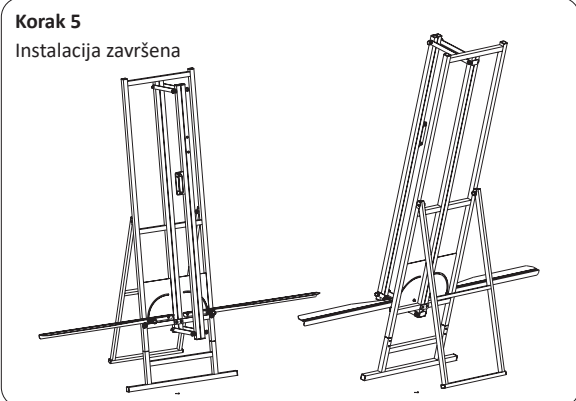
**Korak 4**

Potporna montaža

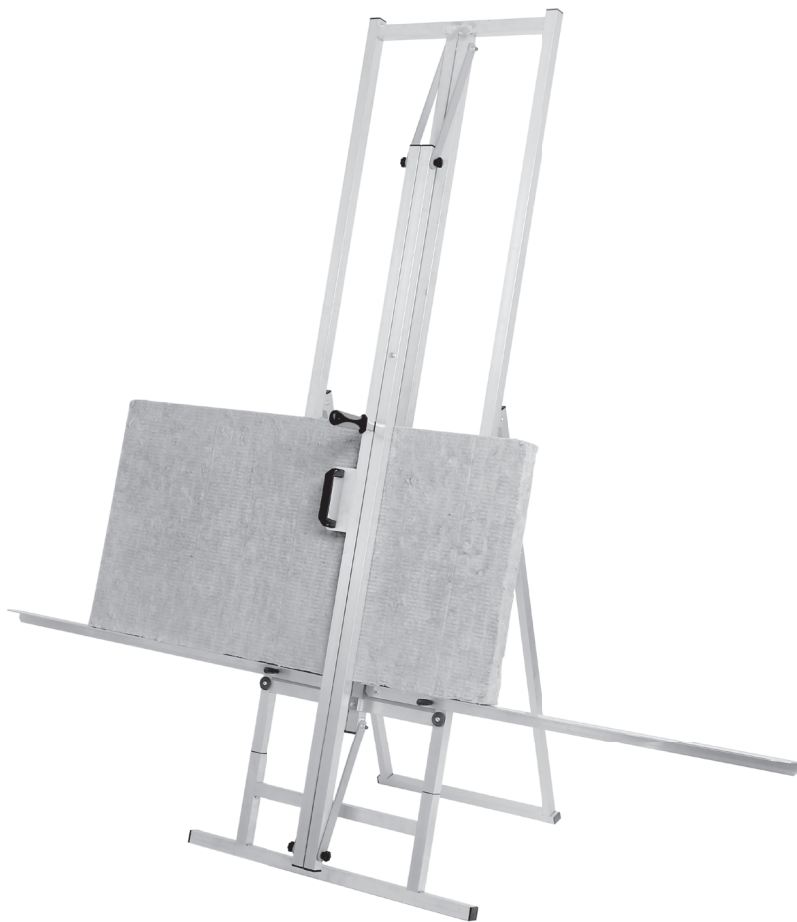


**Korak 5**

Instalacija završena



Prikaz rezanja proizvoda



UPOZORENJE

Nož je oštar, koristite ga pažljivo!



The instructions manual is also available in digital format on our website  
[www.nikolaoutools.com](http://www.nikolaoutools.com). Find it by entering the product code in the Search "Q" field.

Μπορείτε να βρείτε τις οδηγίες χρήσης και σε ηλεκτρονική μορφή μέσω της ιστοσελίδας μας  
[www.nikolaoutools.com](http://www.nikolaoutools.com). Αναζητήστε τις με τον κωδικό προϊόντος στο πεδίο Αναζήτηση "Q".