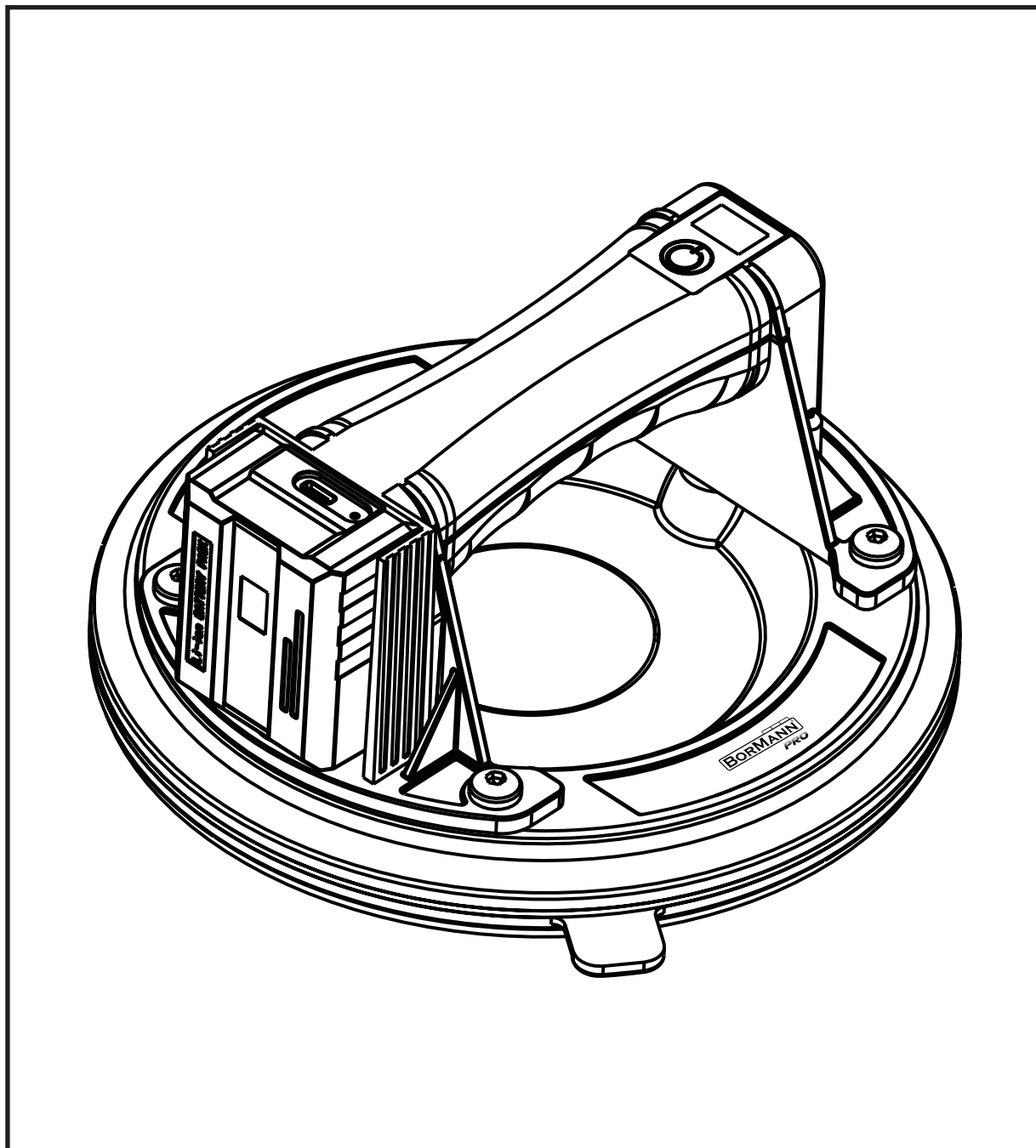


BORMANN *PRO*



BTC2050
066231

EN IT
EL BG
RO HR
HU

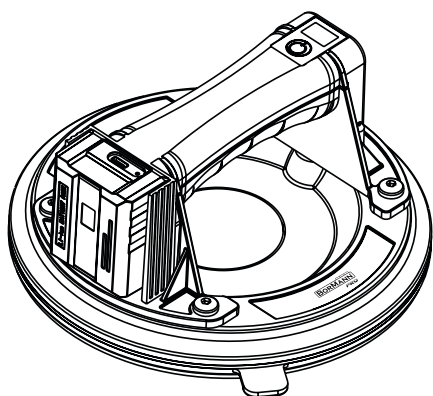


WWW.NIKOLAOUTOOLS.COM

SCAN ME



TECHNICAL SPECIFICATIONS



Technical data	
Model	BTC2050
Working hours	2-3 h
Carry weight (vertical)	150 kg
Diameter	205 mm
Battery	3.7 V / 2400 mAh
Other features	Digital display pressure, two-digit display
Includes	1pc Battery, 1pc Charger

* The manufacturer reserves the right to make minor changes to product design and technical specifications without prior notice unless these changes significantly affect the performance and safety of the products. The parts described / illustrated in the pages of the manual that you hold in your hands may also concern other models of the manufacturer's product line with similar features and may not be included in the product you just acquired.

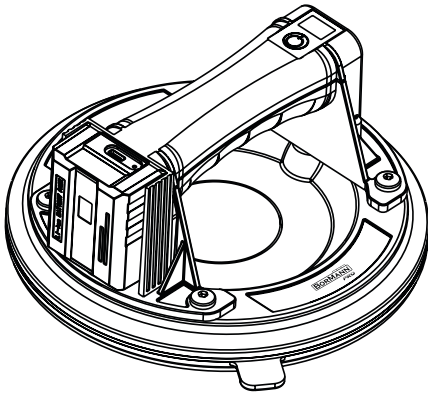
* To ensure the safety and reliability of the product and the warranty validity, all repair, inspection or replacement work, including maintenance and special adjustments, must only be carried out by technicians of the authorized service department of the manufacturer.

* Always use the product with the supplied equipment. Operation of the product with non-provided equipment may cause malfunctions or even serious injury or death. The manufacturer and the importer shall not be liable for injuries and damages resulting from the use of non-conforming equipment.

DISPLAY DESCRIPTION	
oN	Displays 0.5 seconds after power on.
oF	Displays 0.5 seconds after shutdown.
Er	The air pressure does not reach the minimum pressure value within 8 seconds, and the automatic shutdown enters the standby state.
Lo	The battery is about to die and needs to be charged immediately.
NUMERICAL VALUE	Pressure value displayed in power-on state.

FUNCTION DESCRIPTION	
BOOT / INHALE	Long press the power button (in sleep state).
	Short press the power button (in standby state).
SHUTDOWN PRESSURE	Double-click the power button (enter the standby state, and enter the sleep state without operation for 10 minutes).
INHALE / INFLATE	Automatically inhale after starting the machine, and automatically stop after reaching the set minimum pressure value. There is no slight air leakage in operation for a period of time. After reaching the set minimum safe pressure value, it will automatically start the machine to replenish air, and automatically stop after reaching the highest pressure value.

ΤΕΧΝΙΚΕΣ ΠΡΟΔΙΑΓΡΑΦΕΣ



Τεχνικά χαρακτηριστικά

Μοντέλο	BTC2050
Ώρες λειτουργίας	2-3 h
Βάρος αντοχής (κατακόρυφο)	150 kg
Διάμετρος	205 mm
Μπαταρία	3,7 V / 2400 mAh
Άλλα χαρακτηριστικά	Ψηφιακή οθόνη ένδειξης πίεσης, Οθόνη δύο ψηφίων
Περιλαμβάνει	Μπαταρία και Φορτιστή

* Ο κατασκευαστής διατηρεί το δικαίωμα να πραγματοποιήσει δευτερεύουσες αλλαγές στο σχεδιασμό του προϊόντος και στα τεχνικά χαρακτηριστικά χωρίς προηγούμενη ειδοποίηση, εκτός εάν οι αλλαγές αυτές επηρεάζουν σημαντικά την απόδοση και λειτουργία ασφαλείας των προϊόντων. Τα εξαρτήματα που περιγράφονται / απεικονίζονται στις σελίδες του εγχειριδίου που κρατάτε στα χέρια σας ενδέχεται να αφορούν και σε άλλα μοντέλα της σειράς προϊόντων του κατασκευαστή, με παρόμοια χαρακτηριστικά, και ενδέχεται να μην περιλαμβάνονται στο προϊόν που μόλις αποκτήσατε.

* Για να διασφαλιστεί η ασφάλεια και η αξιοπιστία του προϊόντος καθώς και η ισχύς της εγγύησης όλες οι εργασίες επιδιόρθωσης, ελέγχου, επισκευής ή αντικατάστασης συμπεριλαμβανομένης της συντήρησης και των ειδικών ρυθμίσεων, πρέπει να εκτελούνται μόνο από τεχνικούς του εξουσιοδοτημένου τμήματος Service του κατασκευαστή.

* Χρησιμοποιείτε πάντα το προϊόν με τον παρεχόμενο εξοπλισμό. Η λειτουργία του προϊόντος με μη-προβλεπόμενο εξοπλισμό ενδέχεται να προκαλέσει βλάβη ή ακόμα και σοβαρό τραυματισμό ή θάνατο. Ο κατασκευαστής και ο εισαγωγέας ουδεμία ευθύνη φέρει για τραυματισμούς και βλάβες που προκύπτουν από την χρήση μη προβλεπόμενου εξοπλισμού.

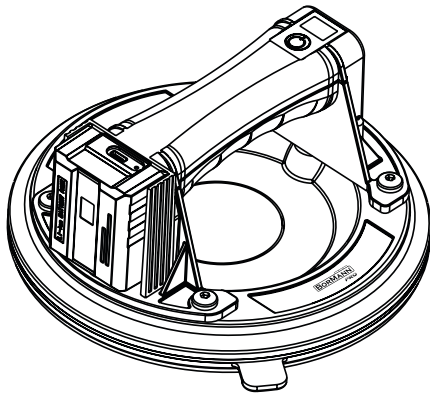
ΕΠΕΞΗΓΗΣΗ ΕΝΔΕΙΞΩΝ ΟΘΟΝΗΣ

oN	Εμφανίζεται 0,5 δευτερόλεπτα μετά την ενεργοποίηση.
oF	Εμφανίζεται 0,5 δευτερόλεπτα μετά τον τερματισμό λειτουργίας.
Er	Η πίεση του αέρα δεν φθάνει την ελάχιστη τιμή πίεσης εντός 8 δευτερολέπτων και η αυτόματη απενεργοποίηση μπαίνει σε κατάσταση αναμονής.
Lo	Η μπαταρία πρόκειται να εξαντληθεί και πρέπει να φορτιστεί αμέσως.
ΑΡΙΘΜΗΤΙΚΗ ΑΞΙΑ	Τιμή πίεσης που εμφανίζεται στην κατάσταση ενεργοποίησης.

ΠΕΡΙΓΡΑΦΗ ΛΕΙΤΟΥΡΓΙΑΣ

ΕΚΚΙΝΗΣΗ / ΑΝΑΡΡΟΦΗΣΗ	Πατήστε παρατεταμένα το κουμπί λειτουργίας (σε κατάσταση αναστολής λειτουργίας).
	Πατήστε σύντομα το κουμπί λειτουργίας (σε κατάσταση αναμονής).
ΠΙΕΣΗ ΔΙΑΚΟΠΗΣ ΛΕΙΤΟΥΡΓΙΑΣ	Κάντε διπλό κλικ στο κουμπί λειτουργίας (μπαίνετε σε κατάσταση αναμονής και σε κατάσταση αναστολής λειτουργίας χωρίς λειτουργία για 10 λεπτά).
ΑΝΑΡΡΟΦΗΣΗ/ΔΙΟΓΚΩΣΗ	Αυτόματη αναρρόφηση μετά την εκκίνηση του μηχανήματος και αυτόματη διακοπή μετά την επίτευξη της καθορισμένης ελάχιστης τιμής πίεσης. Δεν υπάρχει μικρή διαρροή αέρα κατά τη λειτουργία για κάποιο χρονικό διάστημα. Μετά την επίτευξη της καθορισμένης ελάχιστης ασφαλούς τιμής πίεσης, θα ξεκινήσει αυτόματα το μηχάνημα για την αναπλήρωση αέρα και θα σταματήσει αυτόματα μετά την επίτευξη της υψηλότερης τιμής πίεσης.

SPECIFICHE TECNICHE



Dati tecnici

Modello	BTC2050
Ore di lavoro	2-3 h
Peso di trasporto (verticale)	150 kg
Diametro	205 mm
Batteria	3,7 V / 2400 mAh
Altre caratteristiche	Visualizzazione digitale della pressione, display a due cifre
Include	1 pezzo Batteria, 1 pezzo Caricabatterie

* Il produttore si riserva il diritto di apportare modifiche minori al design e alle specifiche tecniche del prodotto senza preavviso, a meno che tali modifiche non influiscano significativamente sulle prestazioni e sulla sicurezza dei prodotti. Le parti descritte/illustrate nelle pagine del manuale che avete tra le mani possono riguardare anche altri modelli della linea di prodotti del produttore con caratteristiche simili e potrebbero non essere incluse nel prodotto appena acquistato.

* Per garantire la sicurezza e l'affidabilità del prodotto e la validità della garanzia, tutti gli interventi di riparazione, ispezione, riparazione o sostituzione, compresa la manutenzione e le regolazioni speciali, devono essere eseguiti esclusivamente da tecnici del servizio di assistenza autorizzato dal produttore.

* Utilizzare sempre il prodotto con l'attrezzatura fornita. L'utilizzo del prodotto con apparecchiature non in dotazione può causare malfunzionamenti o addirittura lesioni gravi o morte. Il produttore e l'importatore non sono responsabili per lesioni e danni derivanti dall'uso di apparecchiature non conformi.

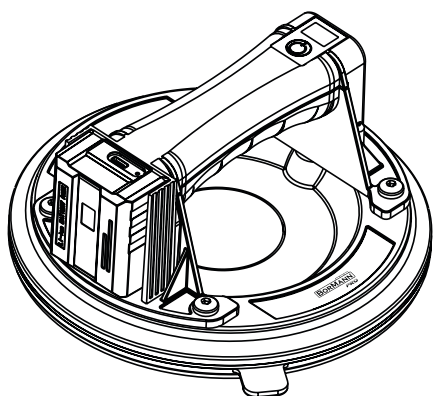
DESCRIZIONE DEL DISPLAY

oN	Visualizza 0,5 secondi dopo l'accensione.
oF	Visualizza 0,5 secondi dopo lo spegnimento.
Er	La pressione dell'aria non raggiunge il valore minimo entro 8 secondi e lo spegnimento automatico passa allo stato di standby.
Lo	La batteria sta per esaurirsi e deve essere caricata immediatamente.
VALORE NUMERICO	Valore di pressione visualizzato nello stato di accensione.

DESCRIZIONE DELLA FUNZIONE

AVVIO / INSPIRAZIONE	Premere a lungo il pulsante di accensione (in stato di sospensione).
	Premere brevemente il pulsante di accensione (in stato di standby).
PRESSIONE DI SPEGNIMENTO	Fare doppio clic sul pulsante di accensione (per passare allo stato di standby e allo stato di riposo senza funzionamento per 10 minuti).
INALARE / GONFIARE	Inspira automaticamente dopo l'avvio della macchina e si ferma automaticamente dopo aver raggiunto il valore di pressione minima impostato. Non si verificano lievi perdite d'aria durante il funzionamento per un certo periodo di tempo. Dopo aver raggiunto il valore di pressione minima di sicurezza impostato, la macchina si avvia automaticamente per reintegrare l'aria e si arresta automaticamente dopo aver raggiunto il valore di pressione più alto.

ТЕХНИЧЕСКИ СПЕЦИФИКАЦИИ



Технически данни	
Модел	BTC2050
Работно време	2-3 h
Тегло за пренасяне (вертикално)	150 kg
Диаметър	205 mm
Батерия	3,7 V / 2400 mAh
Други функции	Цифров дисплей за налягане, двуцифрен дисплей
Включва	1 бр. батерия, 1 бр. зарядно устройство

* Производителят си запазва правото да прави незначителни промени в дизайна и техническите спецификации на продуктите без предварително уведомление, освен ако тези промени не засягат значително работата и безопасността на продуктите. Частите, описани/илюстрирани на страниците на ръководството, което държите в ръцете си, може да се отнасят и за други модели от продуктовата линия на производителя с подобни характеристики и може да не са включени в току-що придобития от вас продукт.

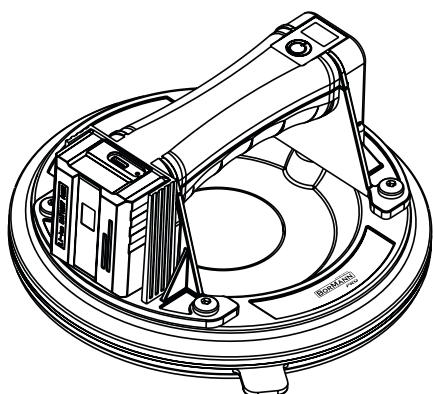
* За да се гарантира безопасността и надеждността на продукта и валидността на гаранцията, всички работи по ремонт, проверка, поправка или замяна, включително поддръжка и специални настройки, трябва да се извършват само от техници от оторизирания сервизен отдел на производителя.

* Винаги използвайте продукта с доставеното оборудване. Работата на продукта с оборудване, което не е доставено, може да доведе до неизправности или дори до сериозни наранявания или смърт. Производителят и вносителят не носят отговорност за наранявания и щети, възникнали в резултат на използването на несъответстващо на изискванията оборудване.

ОПИСАНИЕ НА ДИСПЛЕЯ	
oN	Показва се 0,5 секунди след включването на захранването.
oF	Показва се 0,5 секунди след изключване.
Er	Налягането на въздуха не достига минималната стойност на налягането в рамките на 8 секунди и автоматичното изключване преминава в състояние на готовност.
Lo	Батерията е на път да се изтощи и трябва да се зареди незабавно.
ЦИФРОВА СТОЙНОСТ	Стойността на налягането се показва в състояние на включване.

ОПИСАНИЕ НА ФУНКЦИЯТА	
ОБУВКА / ВДИШВАНЕ	Натиснете продължително бутон за захранване (в режим на заспиване).
	Кратко натискане на бутон за захранване (в режим на готовност).
НАЛЯГАНЕ ПРИ ИЗКЛЮЧВАНЕ	Двойно натиснете бутон за захранване (влизане в състояние на готовност и влизане в състояние на заспиване без работа за 10 минути).
ВДИШВАНЕ / НАДУВАНЕ	Автоматично вдишване след стартиране на машината и автоматично спиране след достигане на зададената минимална стойност на налягането. Няма леко изтичане на въздух при работа за определен период от време. След достигане на зададената минимална безопасна стойност на налягането, автоматично ще стартира машината, за да допълни въздуха, и автоматично ще спре след достигане на най-високата стойност на налягането.

SPECIFICAȚII TEHNICE



Date tehnice	
Model	BTC2050
Ore de lucru	2-3 h
Greutate de transport (vertical)	150 kg
Diametru	205 mm
Baterie	3,7 V / 2400 mAh
Alte caracteristici	Presiune de afișare digitală, afișaj cu două cifre
Include	1 bucată baterie, 1 bucată încărcător

* Producătorul își rezervă dreptul de a aduce modificări minore la designul și specificațiile tehnice ale produsului fără notificare prealabilă, cu excepția cazului în care aceste modificări afectează în mod semnificativ performanța și siguranța produselor. Piesele descrise / ilustrate în paginile manualului pe care îl țineți în mâini pot viza și alte modele din linia de produse ale producătorului cu caracteristici similare și pot să nu fie incluse în produsul pe care tocmai l-ați achiziționat.

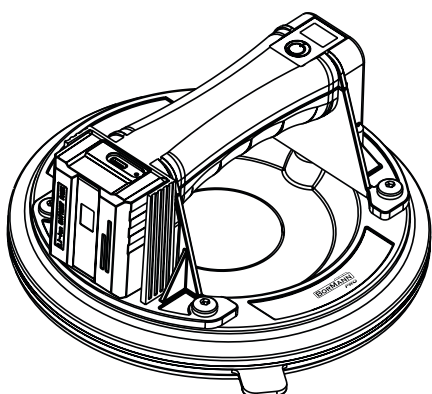
* Pentru a asigura siguranța și fiabilitatea produsului, precum și valabilitatea garanției, toate lucrările de reparații, inspecții sau înlocuiri, inclusiv întreținerea și reglajele speciale, trebuie să fie efectuate numai de către tehnicieni ai departamentului de service autorizat al producătorului.

* Utilizați întotdeauna produsul cu echipamentul furnizat. Utilizarea produsului cu echipamente care nu sunt furnizate poate cauza defecțiuni sau chiar vătămări grave sau chiar moartea. Producătorul și importatorul nu sunt răspunzători pentru vătămările și daunele rezultate din utilizarea unui echipament neconform.

DESCRIEREA AFIȘAJULUI	
oN	Se afișează la 0,5 secunde după pornirea aparatului.
oF	Se afișează la 0,5 secunde după oprire.
Er	Presiunea aerului nu atinge valoarea minimă a presiunii în decurs de 8 secunde, iar oprirea automată intră în starea de așteptare.
Lo	Bateria este pe cale să se descarce și trebuie să fie încărcată imediat.
VALOARE NUMERICĂ	Valoarea presiunii afișată în starea de pornire.

DESCRIEREA FUNCȚIILOR	
BOOT / INHALEAZĂ	Apăsați lung butonul de alimentare (în starea de repaus).
	Apăsați scurt butonul de alimentare (în starea de așteptare).
PRESIUNE DE OPRIRE	Apăsați de două ori pe butonul de alimentare (intrați în starea de așteptare și intrați în starea de repaus fără funcționare timp de 10 minute).
INHALARE / UMFLARE	Inhalează automat după pornirea mașinii și se oprește automat după ce atinge valoarea minimă de presiune stabilă. Nu există nici o ușoară scurgere de aer în timpul funcționării pentru o perioadă de timp. După ce atinge valoarea minimă de presiune sigură setată, pornește automat mașina pentru a reumple aerul și se oprește automat după ce atinge cea mai mare valoare a presiunii.

TEHNIČKE SPECIFIKACIJE



Tehnički podaci

Model	BTC2050
Radno vrijeme	2-3 h
Nosiva težina (okomito)	150 kg
Promjer	205 mm
Baterija	3,7 V / 2400 mAh
Ostale značajke	Digitalni tlak zaslona, dvoznamenkasti zaslon
Obuhvaća	Baterija od 1kom, punjač od 1kom

* Proizvođač zadržava pravo na manje promjene u dizajnu proizvoda i tehničkim specifikacijama bez prethodne obavijesti, osim ako te promjene značajno utječu na performanse i sigurnost proizvoda. Dijelovi opisani / ilustrirani na stranicama priručnika koji imate u rukama također se mogu odnositi na druge modele iz proizvodne linije proizvođača sličnih značajki i možda nisu uključeni u proizvod koji ste upravo nabavili.

* Kako biste osigurali sigurnost i pouzdanost proizvoda te valjanost jamstva, sve popravke, inspekcije ili zamjene, uključujući održavanje i posebne prilagodbe, moraju obaviti isključivo tehničari ovlaštenog servisnog odjela proizvođača.

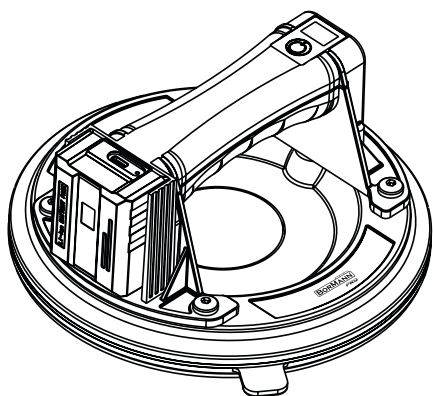
* Uvijek koristite proizvod s isporučenom opremom. Rad proizvoda s neosiguranom opremom može uzrokovati kvarove ili čak ozbiljne ozljede ili smrt. Proizvođač i uvoznik ne snose odgovornost za ozljede i štete proizašle iz korištenja neodgovarajuće opreme.

PRIKAZ OPISA

oN	Prikazuje 0,5 sekundi nakon uključivanja.
oF	Prikazuje 0,5 sekundi nakon isključivanja.
Er	Tlak zraka ne doseže minimalnu vrijednost tlaka u roku od 8 sekundi, a automatsko isključivanje ulazi u stanje pripravnosti.
Lo	Baterija će uskoro prestati i treba je odmah napuniti.
NUMERIČKA VRIJEDNOST	Vrijednost tlaka prikazana u stanju uključivanja.

OPIS FUNKCIJE

POKRETANJE / UDISANJE	Dugo pritisnite gumb za uključivanje (u stanju mirovanja).
	Kratko pritisnite gumb za uključivanje (u stanju pripravnosti).
TLAK ISKLJUČIVANJA	Dvokliknite gumb za uključivanje (unesite stanje pripravnosti i 10 minuta unesite stanje mirovanja bez rada).
UDAHNITE / NAPUHAJTE	Automatski udišite nakon pokretanja stroja i automatski se zaustavite nakon postizanja postavljene minimalne vrijednosti tlaka. U radu neko vrijeme nema blagog curenja zraka. Nakon postizanja postavljene minimalne vrijednosti sigurnog tlaka, automatski će pokrenuti stroj kako bi napunio zrak i automatski se zaustavio nakon postizanja najviše vrijednosti tlaka.



Műszaki adatok	
Modell	BTC2050
Munkaidő	2-3 óra
Teherbírás (függőleges)	150 kg
Átmérő	205 mm
Akkumulátor	3,7 V / 2400 mAh
Egyéb jellemzők	Digitális nyomáskijelző, kétjegyű kijelző
Tartalmaz	1 db akkumulátor, 1 db töltő

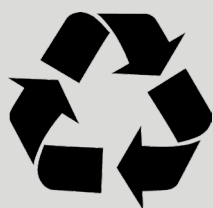
* A gyártó fenntartja a jogot, hogy előzetes értesítés nélkül kisebb változtatásokat eszközöljön a termék kialakításában és műszaki specifikációjában, kivéve, ha ezek a változtatások jelentősen befolyásolják a termékek teljesítményét és biztonságát. A kézikönyv kezében tartott oldalakon leírt/ illusztrált alkatrészek a gyártó termékcsaládjának más, hasonló tulajdonságokkal rendelkező modelljeit is érinthetik, és előfordulhat, hogy az Ön által most megvásárolt termék nem tartalmazza azokat.

* A termék biztonságának és megbízhatóságának, valamint a garancia érvényességének biztosítása érdekében minden javítási, ellenőrzési vagy csere munkát, beleértve a karbantartást és a speciális beállításokat is, kizárólag a gyártó hivatalos szervizének szakemberei végezhetnek.

* A terméket mindig a mellékelt felszereléssel használja. A termék nem mellékelt felszereléssel történő üzemeltetése meghibásodást, vagy akár súlyos sérülést vagy halált is okozhat. A gyártó és az importőr nem vállal felelősséget a nem megfelelő felszerelés használatából eredő sérülésekért és károkért.

KÉPERNYŐ LEÍRÁS	
oN	A bekapcsolás után 0,5 másodperccel megjelenik.
oF	A kikapcsolás után 0,5 másodpercig jelenik meg.
Er	A légnyomás 8 másodpercen belül nem éri el a minimális nyomásértéket, és az automatikus kikapcsolás készenléti állapotba lép.
Lo	Az akkumulátor lemerülni fog, ezért azonnal fel kell tölteni.
SZÁMÉRTÉK	Bekapcsolt állapotban megjelenített nyomásérték.

FUNKCIÓ LEÍRÁS	
INDÍTÁS / BELÉGZÉS	Hosszan nyomja meg a bekapcsológombot (alvó állapotban).
	Nyomja meg röviden a bekapcsológombot (készenléti állapotban).
KIKAPCSOLÁS NYOMÁS	Kattintson duplán a bekapcsológombra (álljon készenléti állapotba, és 10 perc művelet nélkül alvó állapotba).
BELÉLEGZÉS / FELTÖLTÉS	A gép beindítása után automatikusan beszívja a levegőt, és a beállított minimális nyomásérték elérése után automatikusan leáll. A működés során egy ideig nincs enyhe levegőszívárgás. A beállított minimális biztonsági nyomásérték elérése után a gép automatikusan elindul, hogy pótolja a levegőt, és a legmagasabb nyomásérték elérése után automatikusan leáll.



The instructions manual is also available in digital format on our website
www.nikolaoutools.com. Find it by entering the product code in the Search "Q" field.

Μπορείτε να βρείτε τις οδηγίες χρήσης και σε ηλεκτρονική μορφή μέσω της ιστοσελίδας μας
www.nikolaoutools.com. Αναζητήστε τις με τον κωδικό προϊόντος στο πεδίο Αναζήτηση "Q".