

Caution: Read the instructionsne carefully and make sure that screws A and B are tight.

Atenție: Citiți cu atenție instrucțiunile aparatului și sigurați-vă că șuruburile A și B sunt bine strânse.

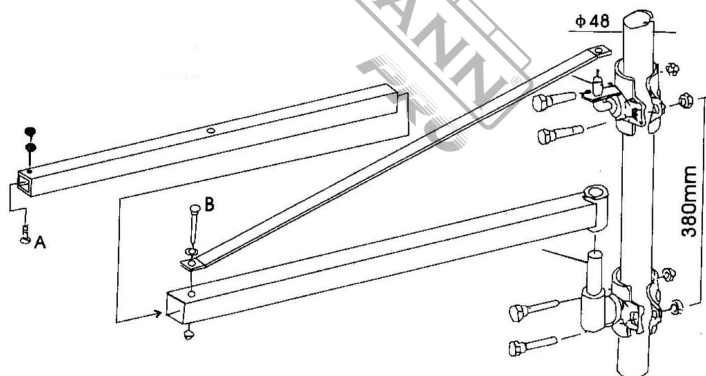
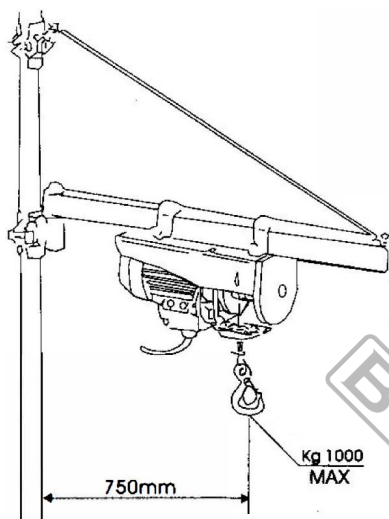
Attenzione: Leggere attentamente le istruzioni della macchina e assicurarsi che le viti A e B siano ben strette.

Προσοχή: Παρατηρήστε προσεκτικά τα σχέματα και βεβαιωθείτε ότι οι βίδες A και B είναι καλά σφιγμένες.

Внимание: Прочетете внимателно инструкциите на вашата машина и се уверете, че винтовете A и B са затегнати.

Pozor: Preberite navodila za vaš stroj in se prepričajte, da sta vijaka A in B dobro zategnjena.

Figyelem: Gondosan olvassa el a készülék használati utasítását, és ellenőrizze, hogy az A és B csavarok meg vannak-e húzva.



## BPP1010

036324

EN IT  
EL BG  
RO HR  
HU



WWW.NIKOLAOUTOOLS.COM

SCAN ME

