

BORMANN®



BPC2200

029304





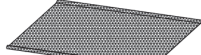

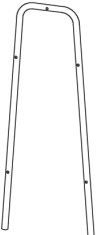
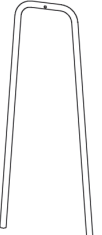


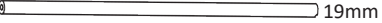





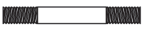



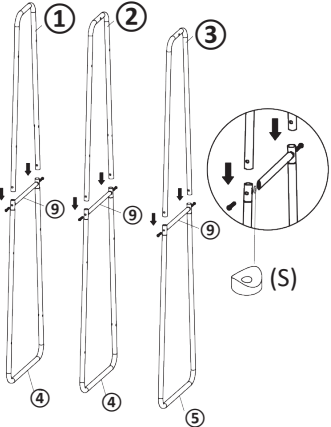
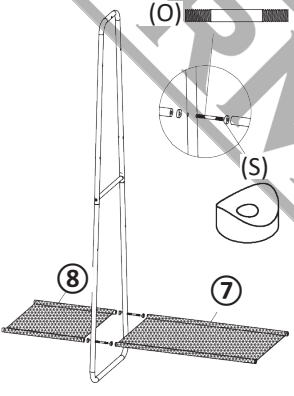
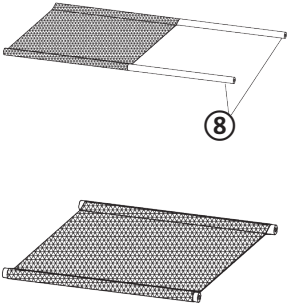
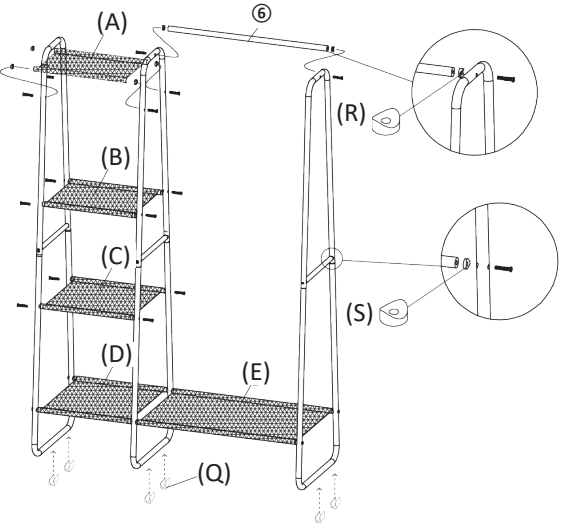
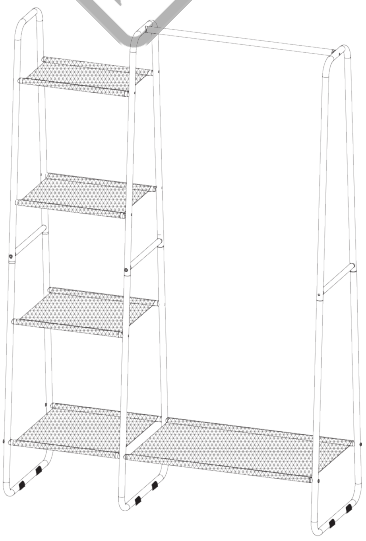
EN FR
IT EL
BG SL
RO HR
PL

v2.2



WWW.NIKOLAOUTOOLS.COM



| | | | | |
|--|--|--|---|---|
|  35x22.5cm 1x(A) |  35x28cm 1x(B) |  35x33cm 1x(C) |  35x38cm 1x(D) |  60x38cm 1x(E) |
|  ①x 1 |  ②x 1 |  ③x 1 |  ④x 2 |  ⑤x 1 |
|  ⑥x 1  ⑦x 2  ⑧x 8  ⑨x 3 | |  N  6x(Q) |  2x(O)  19R Spacer Entretoise Distanziale Αποστάτης 2x(R) |  24x(P)  16R Разделитель Distančnik Distanțier Razmaknica Podkładka dystansowa 26x(S) |
|  | |  | |  |
|  | |  | | |

**TECHNICAL DATA / DONNÉES TECHNIQUES / DATI TECNICI / ΤΕΧΝΙΚΑ ΧΑΡΑΚΤΗΡΙΣΤΙΚΑ / ΤΕΧΝΙΚΕΣΚΙ ΔΑΝΗИ /
TEHNIČNI PODATKI / DATE TEHNICE / TEHNIČKI PODACI / DANE TECHNICZNE**

| EN | FR | IT | EL | |
|---|--|--|---|---|
| Dimensions: 100x39x150cm Material: Textilene Φ19mm*0.6mm iron pipe Extras: Triple Includes: 1 shelf | Dimensions : 100x39x150cm Matériau : Textilene Φ19mm*0.6mm tuyau en fer Extras : Triple Comprend : 1 étagère | Dimensioni: 100x39x150cm Materiale: Textilene Tubo di ferro Φ19mm*0,6mm Extra: Triplo Include: 1 ripiano | Διαστάσεις: 100x39x150cm Υλικό: Textilene Φ19mm*0.6mm σιδερένιος σωλήνας Έξτρα: Τριπλή Περιλαμβάνει: 1 ράφι | |
| BG | SL | RO | HR | PL |
| Размери: 100x39x150cm Материал: Текстилен Φ19mm*0.6mm желязна тръба Екстри: Тройна Включва: 1 рафт | Dimenzije: 100x39x150cm Material: Tekstilen Φ19mm*0.6mm železna cev Dodatki: Trikratni Vključuje: 1 polico | Dimensiuni: 100x39x150cm Material: Textilenă Φ19mm*0.6mm țevăv de fier Extras: Triplă Include: 1 raft | Dimenzije: 100x39x150cm Materijal: tekstil Željezna cijev Φ19mm*0,6mm Dodaci: Trostruka Uključuje: 1 policu | Wymiary: 100x39x150cm Materiał: Textilene Φ19mm*0,6mm żelazna rura Dodatki: Potrójny Zawiera: 1 półka |

| EN | FR |
|--|---|
| <p>* The manufacturer reserves the right to make minor changes to product design and technical specifications without prior notice unless these changes significantly affect the performance and safety of the products. The parts described / illustrated in the pages of the manual that you hold in your hands may also concern other models of the manufacturer's product line with similar features and may not be included in the product you just acquired.</p> <p>* To ensure the safety and reliability of the product and the warranty validity, all repair, inspection, repair or replacement work, including maintenance and special adjustments, must only be carried out by technicians of the authorized service department of the manufacturer.</p> <p>* Always use the product with the supplied equipment. Operation of the product with non-provided equipment may cause malfunctions or even serious injury or death. The manufacturer and the importer shall not be liable for injuries and damages resulting from the use of non-conforming equipment.</p> | <p>* Le fabricant se réserve le droit d'apporter des modifications mineures à la conception et aux spécifications techniques des produits sans préavis, à moins que ces modifications n'affectent de manière significative les performances et la sécurité des produits. Les pièces décrites / illustrées dans les pages du manuel que vous tenez entre vos mains peuvent également concerner d'autres modèles de la gamme de produits du fabricant ayant des caractéristiques similaires et peuvent ne pas être incluses dans le produit que vous venez d'acquérir.</p> <p>* Pour garantir la sécurité et la fiabilité du produit et la validité de la garantie, tous les travaux de réparation, d'inspection, de réparation ou de remplacement, y compris l'entretien et les réglages spéciaux, doivent être effectués uniquement par des techniciens du service après-vente agréé du fabricant.</p> <p>* Utilisez toujours le produit avec l'équipement fourni. L'utilisation du produit avec un équipement non fourni peut entraîner des dysfonctionnements, voire des blessures graves ou la mort. Le fabricant et l'importateur ne sont pas responsables des blessures et des dommages résultant de l'utilisation d'un équipement non conforme.</p> |

| IT | EL |
|--|--|
| <p>* Il produttore si riserva il diritto di apportare modifiche minori al design e alle specifiche tecniche del prodotto senza preavviso, a meno che tali modifiche non influiscano significativamente sulle prestazioni e sulla sicurezza dei prodotti. Le parti descritte/illustrate nelle pagine del manuale che avete tra le mani possono riguardare anche altri modelli della linea di prodotti del produttore con caratteristiche simili e potrebbero non essere incluse nel prodotto appena acquistato.</p> <p>* Per garantire la sicurezza e l'affidabilità del prodotto e la validità della garanzia, tutti gli interventi di riparazione, ispezione, riparazione o sostituzione, compresa la manutenzione e le regolazioni speciali, devono essere eseguiti esclusivamente da tecnici del servizio di assistenza autorizzato dal produttore.</p> <p>* Utilizzare sempre il prodotto con l'attrezzatura fornita. L'utilizzo del prodotto con apparecchiature non in dotazione può causare malfunzionamenti o addirittura lesioni gravi o morte. Il produttore e l'importatore non sono responsabili per lesioni e danni derivanti dall'uso di apparecchiature non conformi.</p> | <p>* Ο κατασκευαστής διατηρεί το δικαίωμα να πραγματοποιήσει δευτερεύουσες αλλαγές στο σχεδιασμό του προϊόντος και στα τεχνικά χαρακτηριστικά χωρίς προηγούμενη ειδοποίηση, εκτός εάν οι αλλαγές αυτές επηρεάζουν σημαντικά την απόδοση και λειτουργία ασφάλειας των προϊόντων. Τα εξαρτήματα που περιγράφονται / απεικονίζονται στις σελίδες του εγχειριδίου που κρατάτε στα χέρια σας ενδέχεται να αφορούν και σε άλλα μοντέλα της σειράς προϊόντων του κατασκευαστή, με παρόμοια χαρακτηριστικά, και ενδέχεται να μην περιλαμβάνονται στο προϊόν που μόλις αποκτήσατε.</p> <p>* Για να διασφαλιστεί η ασφάλεια και η αξιοπιστία του προϊόντος καθώς και η ισχύς της εγγύησης όλες οι εργασίες επιδιόρθωσης, ελέγχου, επισκευής ή αντικατάστασης συμπεριλαμβανομένης της συντήρησης και των ειδικών ρυθμίσεων, πρέπει να εκτελούνται μόνο από τεχνικούς του εξουσιοδοτημένου τμήματος Service του κατασκευαστή.</p> <p>* Χρησιμοποιείτε πάντα το προϊόν με τον παρεχόμενο εξοπλισμό. Η λειτουργία του προϊόντος με μη-προβλεπόμενο εξοπλισμό ενδέχεται να προκαλέσει βλάβη ή ακόμα και σοβαρό τραυματισμό ή θάνατο. Ο κατασκευαστής και ο εισαγωγέας ουδέμια ευθύνη φέρει για τραυματισμούς και βλάβες που προκύπτουν από την χρήση μη προβλεπόμενου εξοπλισμού.</p> |

| BG | SL |
|---|---|
| <p>* Производителят си запазва правото да прави незначителни промени в дизайна и техническите спецификации на продуктите без предварително уведомление, освен ако тези промени не засягат значително работата и безопасността на продуктите. Частите, описани/илюстрирани на страниците на ръководството, което държите в ръцете си, може да се отнасят и за други модели от продуктова линия на производителя с подобни характеристики и може да не са включени в току-що придобития от вас продукт.</p> <p>* За да се гарантира безопасността и надеждността на продукта и валидността на гаранцията, всички работи по ремонт, проверка, поправка или замяна, включително поддръжка и специални настройки, трябва да се извършват само от техници от оторизирания сервизен отдел на производителя.</p> <p>* Винаги използвайте продукта с доставеното оборудване. Работата на продукта с оборудване, което не е доставено, може да доведе до неизправности или дори до сериозни наранявания или смърт. Производителят и вносителят не носят отговорност за наранявания и щети, възникнали в резултат на използването на несъответстващо на изискванията оборудване.</p> | <p>* Proizvajalec si pridržuje pravico do manjših sprememb zasnove in tehničnih specifikacij izdelka brez predhodnega obvestila, razen če te spremembe bistveno vplivajo na delovanje in varnost izdelkov. Deli, opisani/prikazani na straneh priročnika, ki ga držite v rokah, se lahko nanašajo tudi na druge modele proizvajalčeve linije izdelkov s podobnimi lastnostmi in morda niso vključeni v izdelek, ki ste ga pravkar pridobili.</p> <p>* Da bi zagotovili varnost in zanesljivost izdelka ter veljavnost garancije, smejo vsa popravila, preglede, popravila ali zamenjave, vključno z vzdrževanjem in posebnimi nastavitvami, opravljati le tehniiki pooblaščenega servisnega oddelka proizvajalca.</p> <p>* Izdelek vedno uporabljajte s priloženo opremo. Uporaba izdelka z opremo, ki ni priložena, lahko povzroči nepravilno delovanje ali celo hude telesne poškodbe ali smrt. Proizvajalec in uvoznik ne odgovarjata za poškodbe in škodo, ki so posledica uporabe neustrezne opreme.</p> |

RO

* Producătorul își rezervă dreptul de a aduce modificări minore la designul și specificațiile tehnice ale produsului fără notificare prealabilă, cu excepția cazului în care aceste modificări afectează în mod semnificativ performanța și siguranța produselor. Piese descrise / ilustrate în paginile manualului pe care îl țineți în mâini pot viza și alte modele din linia de produse ale producătorului cu caracteristici similare și pot să nu fie incluse în produsul pe care tocmai l-ați achiziționat.

* Pentru a asigura siguranța și fiabilitatea produsului, precum și valabilitatea garanției, toate lucrările de reparații, inspecții sau înlocuiri, inclusiv întreținerea și reglajele speciale, trebuie să fie efectuate numai de către tehnicienii ai departamentului de service autorizat al producătorului.

* Utilizați întotdeauna produsul cu echipamentul furnizat. Utilizarea produsului cu echipamente care nu sunt furnizate poate cauza defecțiuni sau chiar vătămări grave sau chiar moartea. Producătorul și importatorul nu sunt răspunzători pentru vătămările și daunele rezultate din utilizarea unui echipament neconform.

HR

* Proizvođač zadržava pravo na manje izmjene u dizajnu proizvoda i tehničkim specifikacijama bez prethodne najave, osim ako te promjene značajno utječu na performanse i sigurnost proizvoda. Dijelovi opisani / ilustrirani na stranicama priručnika koje držite u rukama također se mogu odnositi na druge modele proizvođačke linije proizvoda sa sličnim značajkama i možda neće biti uključeni u proizvod koji ste upravo nabavili.

* Kako bi se osigurala sigurnost i pouzdanost proizvoda i valjanost jamstva, sve popravke, inspekcijske ili zamjenske radove, uključujući održavanje i posebne prilagodbe, smiju obavljati samo tehničari ovlaštenog servisnog odjela proizvođača.

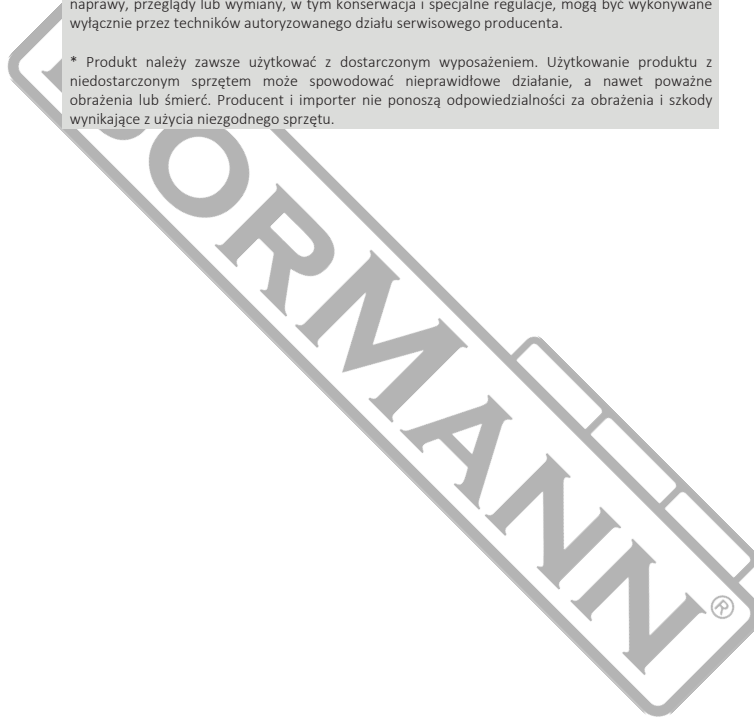
* Uvijek koristite proizvod s isporučenom opremom. Rad proizvoda s neiskorištenom opremom može uzrokovati kvarove ili čak ozbiljne ozljede ili smrt. Proizvođač i uvoznik nisu odgovorni za ozljede i štete nastale uporabom nesukladne opreme.

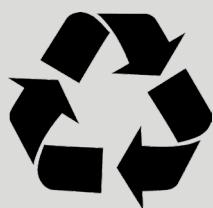
PL

* Producent zastrzega sobie prawo do wprowadzania niewielkich zmian w konstrukcji i specyfikacji technicznej produktu bez wcześniejszego powiadomienia, chyba że zmiany te znacząco wpływają na wydajność i bezpieczeństwo produktów. Części opisane / zilustrowane na stronach instrukcji, którą trzymasz w rękach, mogą również dotyczyć innych modeli linii produktów producenta o podobnych cechach i mogą nie być zawarte w produkcie, który właśnie nabyłeś.

* Aby zapewnić bezpieczeństwo i niezawodność produktu oraz ważność gwarancji, wszelkie naprawy, przeglądy lub wymiany, w tym konserwacja i specjalne regulacje, mogą być wykonywane wyłącznie przez techników autoryzowanego działu serwisowego producenta.

* Produkt należy zawsze użytkować z dostarczonym wyposażeniem. Użytkowanie produktu z niedostarczonym sprzętem może spowodować nieprawidłowe działanie, a nawet poważne obrażenia lub śmierć. Producent i importer nie ponoszą odpowiedzialności za obrażenia i szkody wynikające z użycia niezgodnego sprzętu.





The instructions manual is also available in digital format on our website
www.nikolaoutools.com. Find it by entering the product code in the Search "Q" field.

Μπορείτε να βρείτε τις οδηγίες χρήσης και σε ηλεκτρονική μορφή μέσω της ιστοσελίδας μας
www.nikolaoutools.com. Αναζητήστε τις με τον κωδικό προϊόντος στο πεδίο Αναζήτηση "Q".