

BORMANN®

Elite

Life in style.



BLG4000
026495

BLG4400
022336

BLG5400
022329

BLG6000
026471

EN FR

IT EL

BG SL

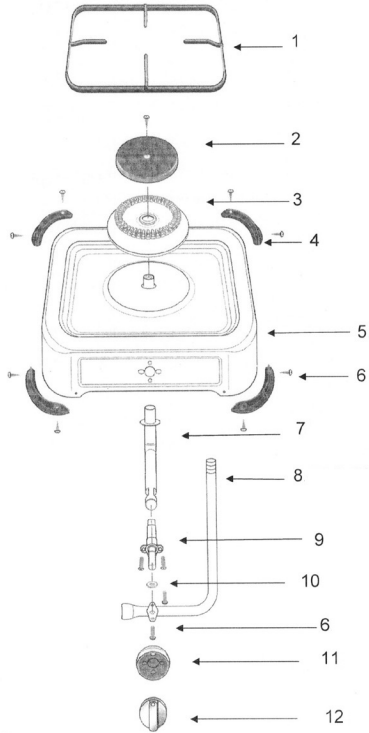
RO HR

v2.2

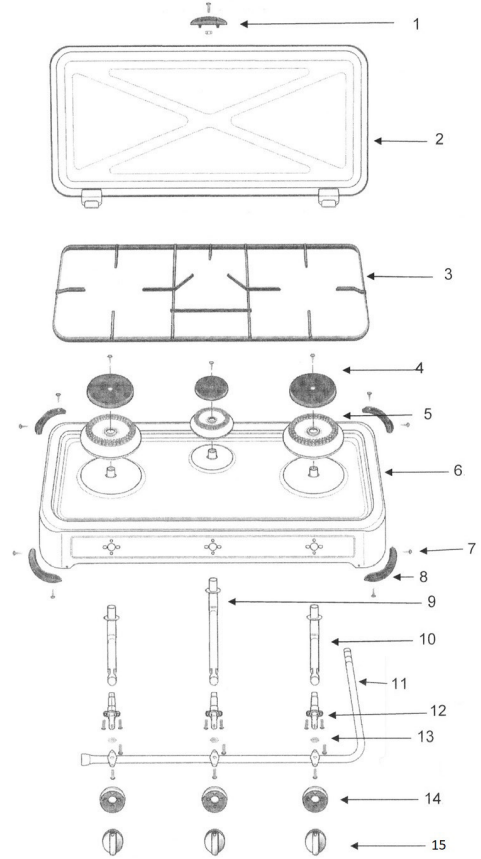


WWW.NIKOLAOUTOOLS.COM



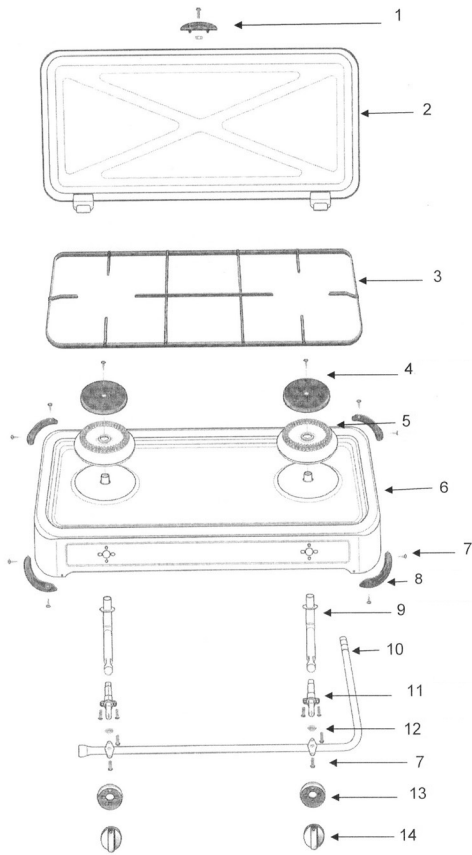


BLG4000

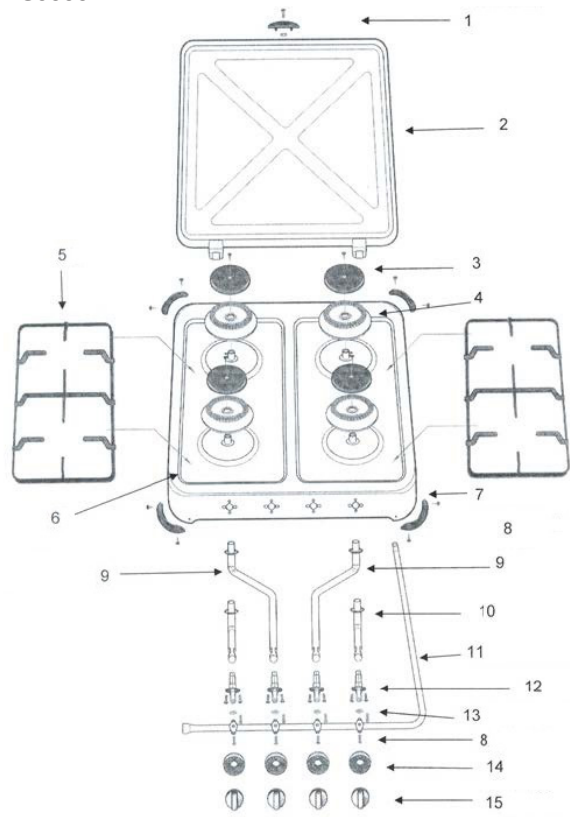


BLG5400

BLG4400



BLG6000



SAFETY INSTRUCTIONS

- Carefully read this instruction manual before using the appliance, installing the gas pipe and/or connecting the gas cylinder. Keep this instruction manual for future reference.
- This appliance is compliant with standard EN 484: 1997.
- The appliance is intended for outdoor use only. The use of the equipment indoors is prohibited.
- Keep the appliance away from flammable materials and heat sources. Never use the stove near open flames.
- Place the stove on horizontal and heat-resistant surfaces. Never place the stove on surfaces made of paper, wood, plastic or other flammable materials.
- Always make sure the appliance is not damaged before use. In case of damage, do not use the appliance and contact an authorized service centre.
- Do not modify or repair the appliance by yourself for any reason. Such actions may not be performed by unauthorized personnel. In the event of malfunction or apparent failure, contact an authorized service centre.
- Do not use an appliance with damaged seals or in case of leakage due to wear and tear of the components. Replace all accessories before reusing the appliance.
- Do not use the appliance for purposes other than cooking or heating liquids for the purpose of preparing food.
- Never leave the appliance unattended during use.
- Always keep the appliance out of the reach of children and pets.
- During operation, the stove may reach high temperatures. Always pay close attention when using it and avoid touching the metal parts when they are hot.
- Never move the stove during operation. Use protective gloves when touching any hot components.
- If you notice that there is a gas smell coming from the appliance, immediately switch off the stove and close the gas cylinder valve and contact an authorized service centre.
- Use exclusively LPG gas cylinders, in accordance with TPED legislation.
- Turn off the gas supply from the gas cylinder to the stove after use.
- Replacement of the gas cylinder must be performed away from any ignition source.
- The length of the flexible tube must not exceed 1,5 m.
- Make sure that the flexible tube is not bent in any way. The tube must not come into contact with any warm surfaces.
- Make sure to regularly replace the flexible tube according to local regulations.
- The appliance should be connected to a suitable low pressure regulator, complying with EN16129 standards. Always use a low pressure regulator to connect the gas cylinder to the stove. This regulator for I3+ (28-30/37) must exclusively have a constant rating of 37 mbar for propane and 30 mbar for butane. For I3B/P (30), the regulator shall have a constant rating of 30 mbar. Particularly for Greece (and elsewhere according to local regulations) where butane is the standard fuel, always use a steady gas regulator (30 mbar).
- Always store the appliance in areas free of humidity, protected from environmental conditions or other factors that could damage it.
- Any repairs should only be carried out by qualified personnel at the appropriate authorized service centres.
- Avoid blocking the stove's Venturi burners. Check if the burner system is blocked before using the appliance.
- Any cookware used should have a diameter of 120mm to 200mm.
- Components that have been sealed by the manufacturer must not be altered by the user. Any modification of the appliance may be dangerous.

SPECIFICATIONS

Technical Data				
Model	BGL4000	BGL4400	BGL5400	BGL6000
Burners (No.)	1	2	3	4
Burner Caps Diameter	1 x 77 mm	2 x 77 mm	2 x 77 mm , 1 x 47 mm	4 x 77mm
Power	1 x 1,1 kW	2 x 1,1 kW	2 x 1,1 kW , 1 x 0,7 kW	4 x 1,1 kW

* The manufacturer reserves the right to make minor changes to product design and technical specifications without prior notice unless these changes significantly affect the performance and safety of the products. The parts described / illustrated in the pages of the manual that you hold in your hands may also concern other models of the manufacturer's product line with similar features and may not be included in the product you just acquired.

* To ensure the safety and reliability of the product and the warranty validity, all repair, inspection, repair or replacement work, including maintenance and special adjustments, must only be carried out by technicians of the authorized service department of the manufacturer.

* Always use the product with the supplied equipment. Operation of the product with non-provided equipment may cause malfunctions or even serious injury or death. The manufacturer and the importer shall not be liable for injuries and damages resulting from the use of non-conforming equipment.

MAIN PARTS

BGL4000	BGL4400	BGL5400	BGL6000
1. Grill	1. Handle	1. Handle	1. Handle
2. Burner cap	2. Cover	2. Cover	2. Cover
3. Burner base	3. Grill	3. Grill	3. Burner cap
4. Plastic feet	4. Burner cap	4. Burner cap	4. Burner base
5. Main body	5. Burner base	5. Burner base	5. Grill
6. Screw	6. Main body	6. Main body	6. Main body
7. Short tube	7. Screw	7. Screw	7. Plastic feet
8. Gas inlet tube	8. Plastic feet	8. Plastic feet	8. Screw
9. Valve	9. Short tube	9. Long tube	9. Long tube
10. Rubber ring	10. Gas inlet	10. Short tube	10. Short tube
11. Knob base	11. Valve	11. Gas inlet	11. Gas inlet tube
12. Knob	12. Rubber ring	12. Valve	12. Valve
	13. Knob base	13. Rubber ring	13. Rubber ring
	14. Knob	14. Knob base	14. Knob base
		15. Knob	15. Knob

INSTRUCTIONS OF USE



Warning! During operation, this equipment produces carbon dioxide emissions, which can become dangerous if they accumulate. For this reason, this appliance should only be used outdoors. The equipment must not be used indoors.

Assembly

- Place the stove on a horizontal surface following the Safety Instructions. If necessary, refer to the Main Parts list and the assembly diagram.
 - Make sure that the gas pipe you wish to use is suitable and complies with all local regulations. Make sure that you have connected a low pressure regulator in accordance to the Safety Instructions.
- Note:** The appliance must be connected to a low pressure steady gas regulator of 30 mbar.
- Insert a suitable metal clamp for LPG gas pipes into the gas pipe.
 - Insert the gas pipe into the connection port located at the back of the stove by pushing it in until it is inserted for at least 2 cm.
 - Tighten the metal clamp to securely seal the hose.

Gas cylinder connection

Warning: Make sure the gas cylinder valve is closed before attempting to connect the cylinder to the stove.

- Place the gas cylinder in a stable and dry surface.
- Connect the hose with the pressure regulator already attached to the cylinder and ensure that you have correctly connected the gasket supplied with the cylinder. Always use the new gaskets supplied with your gas cylinder, after each replacement.
- Tighten the regulator tightly on the cylinder to prevent any leakage.
- Make sure the hose is not bent at any point. In case it is necessary to be bend in order to use, make sure to have smooth curves without folding.
- Fully open the cylinder valve so that gas can be supplied to the stove.
- Wait for five minutes with the hotplate valves closed so that you can make sure that no gas smell is produced.
- To check the connections for gas leaks, apply soapy water to the connection points. Any leakage will be noticeable by the formation of bubbles.

Caution: Never use a lighter or other flame-generating medium to check the connections.

Using the stove

- Lightly press and turn the burner valve counter-clockwise, powering the burner you want to use.
- Place a lighter near the burner.
- Wait until the burner is burning properly and adjust the flame by turning the knob clockwise or counter-clockwise as needed.
- To temporarily close off the burner, turn the knob clockwise to the OFF position.
- After cooking or before storing the appliance, turn off the burner by turning the gas cylinder valve clockwise and wait until the flame is extinguished. Then turn the burner valve to the OFF position. This will remove all the trapped gas from the burner pipes.
- Wait at least 30 minutes for the stove to cool down, before moving or storing it.

Replacing the gas cylinder

If the burner goes out during the stove operation, this usually means that you need to replace the gas cylinder.

- Cut off the gas supply of the cylinder through the valve and turn off the stove valve before proceeding to remove the pressure regulator.
- To connect a new gas cylinder, follow the instructions given in section Gas Cylinder Connection, always observing the Safety Instructions.

CLEANING, MAINTENANCE & STORAGE**Cleaning**

Regularly clean your stove between uses and especially after extended periods of storage. Before cleaning and performing any maintenance on the stove, make sure that it has cooled down. Wait for at least 30 minutes after turning it off, before performing any work on the appliance.

- a. Make sure that the cylinder and the burner valves are tightly closed. Remove the grill to clean the hob more easily and efficiently.
- b. Use a damp sponge to remove any persistent stains, a damp cloth and then a dry cloth to clean and dry all surfaces.
- c. Never use abrasive substances, solvents or flammable cleaning agents.

Maintenance

The only parts of the equipment that need maintenance are the gas hose and cylinder. Ensure that these components comply with all applicable regulations and are kept in good working order. Always use the new gaskets supplied with the gas cylinder to ensure a seal between the regulator and the cylinder.

Storage

Store your stove in a cool and moisture free area. When not in use, cover the burners with foil to protect them from insects, various debris, etc. If the stove is to be stored indoors, the gas cylinder must be disconnected and placed outside. The gas cylinder must always be stored in an adequately ventilated outdoor area, away from sources of heat or ignition. The appliance should be kept out of the reach of children.



INSTRUCTIONS DE SÉCURITÉ

- Lisez attentivement ce manuel d'instructions avant d'utiliser l'appareil, d'installer la conduite de gaz et/ou de raccorder la bouteille de gaz. Conservez ce manuel d'instructions pour toute référence ultérieure.
- Cet appareil est conforme à la norme EN 484 : 1997.
- L'appareil est destiné à être utilisé à l'extérieur uniquement. L'utilisation de l'appareil à l'intérieur est interdite.
- Maintenez l'appareil à l'écart des matériaux inflammables et des sources de chaleur. N'utilisez jamais le réchaud à proximité de flammes nues.
- Placez le poêle sur des surfaces horizontales et résistantes à la chaleur. Ne placez jamais le poêle sur des surfaces en papier, bois, plastique ou autres matériaux inflammables.
- Assurez-vous toujours que l'appareil n'est pas endommagé avant de l'utiliser. En cas de dommage, n'utilisez pas l'appareil et contactez un centre de service agréé.
- Ne modifiez pas ou ne réparez pas l'appareil par vous-même pour quelque raison que ce soit. De telles actions ne doivent pas être effectuées par du personnel non autorisé. En cas de dysfonctionnement ou de panne apparente, contactez un centre de service agréé.
- N'utilisez pas un appareil dont les joints sont endommagés ou en cas de fuite due à l'usure des composants. Remplacez tous les accessoires avant de réutiliser l'appareil.
- N'utilisez pas l'appareil à des fins autres que la cuisson ou le chauffage de liquides dans le but de préparer des aliments.
- Ne laissez jamais l'appareil sans surveillance pendant son utilisation.
- Gardez toujours l'appareil hors de portée des enfants et des animaux domestiques.
- Pendant son fonctionnement, la cuisinière peut atteindre des températures élevées. Faites toujours très attention lorsque vous l'utilisez et évitez de toucher les parties métalliques lorsqu'elles sont chaudes.
- Ne déplacez jamais le poêle pendant son fonctionnement. Utilisez des gants de protection lorsque vous touchez des composants chauds.
- Si vous remarquez qu'une odeur de gaz se dégage de l'appareil, éteignez immédiatement la cuisinière et fermez le robinet de la bouteille de gaz, puis contactez un centre de service agréé.
- Utiliser exclusivement des bouteilles de gaz GPL, conformément à la législation TPED.
- Fermez l'alimentation en gaz de la bouteille de gaz à la cuisinière après utilisation.
- Le remplacement de la bouteille de gaz doit être effectué loin de toute source d'inflammation.
- La longueur du tube flexible ne doit pas dépasser 1,5 m.
- Veillez à ce que le tube flexible ne soit pas plié de quelque manière que ce soit. Le tube ne doit pas entrer en contact avec des surfaces chaudes.
- Veillez à remplacer régulièrement le tube flexible conformément aux réglementations locales.
- L'appareil doit être raccordé à un régulateur basse pression approprié, conforme aux normes EN16129. Utilisez toujours un détendeur basse pression pour raccorder la bouteille de gaz au réchaud. Pour I3+ (28-30/37), le détendeur doit avoir exclusivement une valeur constante de 37 mbar pour le propane et 30 mbar pour le butane. Pour I3B/P (30), le détendeur doit avoir une valeur nominale constante de 30 mbar. En particulier pour la Grèce (et ailleurs selon les réglementations locales) où le butane est le combustible standard, utilisez toujours un régulateur de gaz stable (30 mbar).
- Stockez toujours l'appareil dans des endroits exempts d'humidité, à l'abri des conditions environnementales ou d'autres facteurs qui pourraient l'endommager.
- Toute réparation ne doit être effectuée que par du personnel qualifié dans les centres de service agréés appropriés.
- Évitez de bloquer les brûleurs Venturi du poêle. Vérifiez si le système de brûleurs est bloqué avant d'utiliser l'appareil.
- Les ustensiles de cuisine utilisés doivent avoir un diamètre de 120 mm à 200 mm.
- Les composants qui ont été scellés par le fabricant ne doivent pas être modifiés par l'utilisateur. Toute modification de l'appareil peut être dangereuse.

SPÉCIFICATIONS

Données techniques				
Modèle	BGL4000	BGL4400	BGL5400	BGL6000
Brûleurs	1	2	3	4
Diamètre des chapeaux de brûleur	1 x 77 mm	2 x 77 mm	2 x 77 mm , 1 x 47 mm	4 x 77mm
Puissance	1 x 1,1 kW	2 x 1,1 kW	2 x 1,1 kW , 1 x 0,7 kW	4 x 1,1 kW

* Le fabricant se réserve le droit d'apporter des modifications mineures à la conception et aux spécifications techniques des produits sans préavis, à moins que ces modifications n'affectent de manière significative les performances et la sécurité des produits. Les pièces décrites / illustrées dans les pages du manuel que vous tenez entre vos mains peuvent également concerner d'autres modèles de la gamme de produits du fabricant présentant des caractéristiques similaires et peuvent ne pas être incluses dans le produit que vous venez d'acquérir.

* Pour garantir la sécurité et la fiabilité du produit et la validité de la garantie, tous les travaux de réparation, d'inspection, de réparation ou de remplacement, y compris l'entretien et les réglages spéciaux, doivent être effectués uniquement par des techniciens du service après-vente agréé du fabricant.

* Utilisez toujours le produit avec l'équipement fourni. L'utilisation du produit avec un équipement non fourni peut entraîner des dysfonctionnements, voire des blessures graves ou mortelles. Le fabricant et l'importateur ne peuvent être tenus responsables des blessures et des dommages résultant de l'utilisation d'un équipement non conforme.

PIÈCES PRINCIPALES

BGL4000	BGL4400	BGL5400	BGL6000
1. Gril	1. Poignée	1. Poignée	1. Poignée
2. Bouchon du brûleur	2. Couverture	2. Couverture	2. Couverture
3. Base du brûleur	3. Gril	3. Gril	3. Bouchon du brûleur
4. Pieds en plastique	4. Bouchon du brûleur	4. Bouchon du brûleur	4. Base du brûleur
5. Cadre du dispositif	5. Base du brûleur	5. Base du brûleur	5. Gril
6. Vis	6. Cadre du dispositif	6. Cadre du dispositif	6. Cadre du dispositif
7. Tube court	7. Vis	7. Vis	7. Pieds en plastique
8. Tube d'entrée de gaz	8. Pieds en plastique	8. Pieds en plastique	8. Vis
9. Soupape	9. Tube court	9. Tube long	9. Tube long
10. Anneau en caoutchouc	10. Entrée de gaz	10. Tube court	10. Tube court
11. Base du bouton	11. Soupape	11. Entrée de gaz	11. Tube d'entrée de gaz
12. Bouton	12. Anneau en caoutchouc	12. Soupape	12. Soupape
	13. Base du bouton	13. Anneau en caoutchouc	13. Anneau en caoutchouc
	14. Bouton	14. Base du bouton	14. Base du bouton
		15. Bouton	15. Bouton

INSTRUCTIONS D'UTILISATION



Avertissement ! Pendant son fonctionnement, cet appareil produit des émissions de dioxyde de carbone, qui peuvent devenir dangereuses si elles s'accumulent. Pour cette raison, cet appareil ne doit être utilisé qu'à l'extérieur. L'équipement ne doit pas être utilisé à l'intérieur.

Montage

- Placez le poêle sur une surface horizontale en respectant les consignes de sécurité. Si nécessaire, consultez la liste des pièces principales et le schéma de montage.
 - Assurez-vous que la conduite de gaz que vous souhaitez utiliser est adaptée et conforme à toutes les réglementations locales. Assurez-vous que vous avez raccordé un régulateur de basse pression conformément aux instructions de sécurité.
- Note :** L'appareil doit être raccordé à un régulateur de gaz basse pression stable de 30 mbar.
- Insérez un collier métallique approprié pour les tuyaux de gaz GPL dans le tuyau de gaz.
 - Insérez le tuyau de gaz dans le port de connexion situé à l'arrière de la cuisinière en le poussant jusqu'à ce qu'il soit inséré sur au moins 2 cm.
 - Serrez le collier métallique pour bien sceller le tuyau.

Raccordement de la bouteille de gaz

Avertissement : Assurez-vous que le robinet de la bouteille de gaz est fermé avant de tenter de raccorder la bouteille à la cuisinière.

- Placez la bouteille de gaz sur une surface stable et sèche.
- Raccordez le tuyau avec le détendeur déjà fixé à la bouteille et assurez-vous d'avoir correctement connecté la bride fournie avec la bouteille. Utilisez toujours les nouvelles brides fournies avec votre bouteille de gaz, après chaque remplacement.
- Serrez fermement le détendeur sur la bouteille pour éviter toute fuite.
- Assurez-vous que le tuyau n'est pas plié en un point quelconque. S'il est nécessaire de le plier pour l'utiliser, veillez à ce que les courbes soient lisses et sans pliure.
- Ouvrez complètement le robinet de la bouteille pour que le gaz puisse être fourni à la cuisinière.
- Attendez cinq minutes avec les valves de la plaque chauffante fermées afin de vous assurer qu'aucune odeur de gaz ne se dégage.
- Pour vérifier l'absence de fuites de gaz dans les raccords, appliquez de l'eau savonneuse sur les points de raccordement. Toute fuite sera perceptible par la formation de bulles.

Attention : N'utilisez jamais un briquet ou un autre moyen de générer une flamme pour vérifier les connexions.

Utilisation de la cuisinière

- Appuyez légèrement sur la valve du brûleur et tournez-la dans le sens inverse des aiguilles d'une montre pour alimenter le brûleur que vous souhaitez utiliser.
- Placez un briquet près du brûleur.
- Attendez que le brûleur brûle correctement et réglez la flamme en tournant le bouton dans le sens des aiguilles d'une montre ou dans le sens inverse, si nécessaire.
- Pour fermer temporairement le brûleur, tournez le bouton dans le sens des aiguilles d'une montre jusqu'à la position OFF.
- Après la cuisson ou avant de ranger l'appareil, éteignez le brûleur en tournant le robinet de la bouteille de gaz dans le sens des aiguilles d'une montre et attendez que la flamme s'éteigne. Tournez ensuite le robinet du brûleur sur la position OFF. Cela permettra d'éliminer tout le gaz piégé dans les tuyaux du brûleur.
- Attendez au moins 30 minutes pour que le poêle refroidisse, avant de le déplacer ou de le ranger.

Remplacement de la bouteille de gaz

Si le brûleur s'éteint pendant le fonctionnement de la cuisinière, cela signifie généralement que vous devez remplacer la bouteille de gaz.

- Couper l'alimentation en gaz de la bouteille par le robinet et fermer le robinet de la cuisinière avant de procéder au retrait du régulateur de pression.
- Pour connecter une nouvelle bouteille de gaz, suivez les instructions données dans la section Connexion de la bouteille de gaz, en respectant toujours les consignes de sécurité.

NETTOYAGE, ENTRETIEN ET STOCKAGE**Nettoyage**

Nettoyez régulièrement votre poêle entre deux utilisations et surtout après de longues périodes de stockage. Avant de nettoyer et d'effectuer tout entretien sur le poêle, assurez-vous qu'il a refroidi. Attendez au moins 30 minutes après l'avoir éteint.

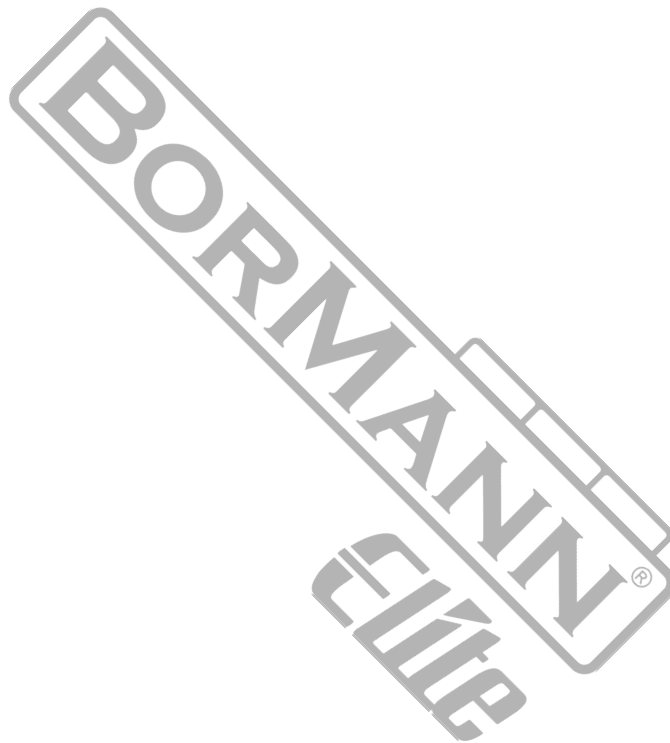
- a. Assurez-vous que les robinets de la bouteille et des brûleurs sont bien fermés. Retirez le gril pour nettoyer la table de cuisson plus facilement et plus efficacement.
- b. Utilisez une éponge humide pour éliminer les taches persistantes, un chiffon humide puis un chiffon sec pour nettoyer et sécher toutes les surfaces.
- c. N'utilisez jamais de substances abrasives, de solvants ou de produits de nettoyage inflammables.

Maintenance

Les seules parties de l'équipement qui nécessitent un entretien sont le tuyau de gaz et la bouteille. Veillez à ce que ces composants soient conformes à toutes les réglementations applicables et soient maintenus en bon état de fonctionnement. Utilisez toujours les nouvelles brides fournies avec la bouteille de gaz pour assurer l'étanchéité entre le détendeur et la bouteille.

Stockage

Rangez votre poêle dans un endroit frais et exempt d'humidité. Lorsque vous ne l'utilisez pas, recouvrez les brûleurs d'une feuille d'aluminium pour les protéger des insectes, des débris divers, etc. Si le réchaud doit être stocké à l'intérieur, la bouteille de gaz doit être débranchée et placée à l'extérieur. La bouteille de gaz doit toujours être stockée dans un endroit extérieur suffisamment ventilé, loin des sources de chaleur ou d'inflammation. L'appareil doit être tenu hors de portée des enfants.



ISTRUZIONI DI SICUREZZA

- Leggere attentamente le presenti istruzioni per l'uso prima di utilizzare l'apparecchio, installare il tubo del gas e/o collegare la bombola del gas. Conservare le istruzioni per l'uso per future consultazioni.
- Questo dispositivo è conforme alla norma EN 484: 1997.
- Il dispositivo è destinato esclusivamente all'uso all'aperto. È vietato l'uso dell'apparecchio in ambienti chiusi.
- Tenere il dispositivo lontano da materiali infiammabili e fonti di calore. Non utilizzare mai il fornello in prossimità di fiamme libere.
- Posizionare la stufa su superfici orizzontali e resistenti al calore. Non collocare mai la stufa su superfici di carta, legno, plastica o altri materiali infiammabili.
- Assicurarsi sempre che il dispositivo non sia danneggiato prima dell'uso. In caso di danni, non utilizzare il dispositivo e rivolgersi a un centro di assistenza autorizzato.
- Non modificare o riparare il dispositivo da soli per nessun motivo. Tali interventi non possono essere eseguiti da personale non autorizzato. In caso di malfunzionamento o guasto evidente, rivolgersi a un centro di assistenza autorizzato.
- Non utilizzare un dispositivo con guarnizioni danneggiate o in caso di perdite dovute all'usura dei componenti. Sostituire tutti gli accessori prima di riutilizzare il dispositivo.
- Non utilizzare l'apparecchio per scopi diversi dalla cottura o dal riscaldamento di liquidi per la preparazione di alimenti.
- Non lasciare mai il dispositivo incustodito durante l'uso.
- Tenere sempre il dispositivo fuori dalla portata dei bambini e degli animali domestici.
- Durante il funzionamento, la stufa può raggiungere temperature elevate. Prestare sempre molta attenzione durante l'uso ed evitare di toccare le parti metalliche quando sono calde.
- Non spostare mai la stufa durante il funzionamento. Usare guanti di protezione quando si toccano i componenti caldi.
- Se si nota un odore di gas proveniente dall'apparecchio, spegnere immediatamente il fornello e chiudere la valvola della bombola del gas e rivolgersi a un centro di assistenza autorizzato.
- Utilizzare esclusivamente bombole di gas GPL, in conformità alla normativa TPED.
- Chiudere l'alimentazione del gas dalla bombola alla stufa dopo l'uso.
- La sostituzione della bombola di gas deve essere effettuata lontano da qualsiasi fonte di accensione.
- La lunghezza del tubo flessibile non deve superare 1,5 m.
- Assicurarsi che il tubo flessibile non sia piegato in alcun modo. Il tubo non deve entrare in contatto con superfici calde.
- Assicurarsi di sostituire periodicamente il tubo flessibile in base alle normative locali.
- L'apparecchio deve essere collegato a un regolatore di bassa pressione adeguato, conforme alle norme EN16129. Utilizzare sempre un regolatore di bassa pressione per collegare la bombola del gas alla stufa. Il regolatore per I3+ (28-30/37) deve avere esclusivamente una portata costante di 37 mbar per il propano e 30 mbar per il butano. Per I3B/P (30), il regolatore deve avere una portata costante di 30 mbar. Soprattutto in Grecia (e altrove, in base alle normative locali), dove il butano è il carburante standard, utilizzare sempre un regolatore di gas stabile (30 mbar).
- Conservare sempre il dispositivo in ambienti privi di umidità, al riparo da condizioni ambientali o da altri fattori che potrebbero danneggiarlo.
- Le riparazioni devono essere effettuate esclusivamente da personale qualificato presso i centri di assistenza autorizzati.
- Evitare di bloccare i bruciatori Venturi della stufa. Controllare se il sistema di bruciatori è bloccato prima di utilizzare l'apparecchio.
- Le pentole utilizzate devono avere un diametro compreso tra 120 e 200 mm.
- I componenti sigillati dal produttore non devono essere modificati dall'utente. Qualsiasi modifica del dispositivo può essere pericolosa.

SPECIFICHE

Dati tecnici				
Modello	BGL4000	BGL4400	BGL5400	BGL6000
Bruciatori (n.)	1	2	3	4
Diametro dei tappi del bruciatore	1 x 77 mm	2 x 77 mm	2 x 77 mm , 1 x 47 mm	4 x 77 mm
Potenza	1 x 1,1 kW	2 x 1,1 kW	2 x 1,1 kW , 1 x 0,7 kW	4 x 1,1 kW

* Il produttore si riserva il diritto di apportare modifiche minori al design e alle specifiche tecniche del prodotto senza preavviso, a meno che tali modifiche non influiscano in modo significativo sulle prestazioni e sulla sicurezza dei prodotti. Le parti descritte/illustrate nelle pagine del manuale che avete tra le mani possono riguardare anche altri modelli della linea di prodotti del produttore con caratteristiche simili e potrebbero non essere incluse nel prodotto appena acquistato.

* Per garantire la sicurezza e l'affidabilità del prodotto e la validità della garanzia, tutti i lavori di riparazione, ispezione, riparazione o sostituzione, compresa la manutenzione e le regolazioni speciali, devono essere eseguiti esclusivamente da tecnici del servizio di assistenza autorizzato del produttore.

* Utilizzare sempre il prodotto con le apparecchiature in dotazione. L'utilizzo del prodotto con apparecchiature non in dotazione può causare malfunzionamenti o addirittura lesioni gravi o morte. Il produttore e l'importatore non sono responsabili per lesioni e danni derivanti dall'uso di apparecchiature non conformi.

PARTI PRINCIPALI

BGL4000	BGL4400	BGL5400	BGL6000
1. Griglia	1. Maniglia	1. Maniglia	1. Maniglia
2. Tappo del bruciatore	2. Copertina	2. Copertina	2. Copertina
3. Base del bruciatore	3. Griglia	3. Griglia	3. Tappo del bruciatore
4. Piedi in plastica	4. Tappo del bruciatore	4. Tappo del bruciatore	4. Base del bruciatore
5. Cornice del dispositivo	5. Base del bruciatore	5. Base del bruciatore	5. Griglia
6. Vite	6. Cornice del dispositivo	6. Cornice del dispositivo	6. Cornice del dispositivo
7. Tubo corto	7. Vite	7. Vite	7. Piedi in plastica
8. Tubo di ingresso del gas	8. Piedi in plastica	8. Piedi in plastica	8. Vite
9. Valvola	9. Tubo corto	9. Tubo lungo	9. Tubo lungo
10. Anello in gomma	10. Ingresso gas	10. Tubo corto	10. Tubo corto
11. Base del pomello	11. Valvola	11. Ingresso gas	11. Tubo di ingresso del gas
12. Manopola	12. Anello in gomma	12. Valvola	12. Valvola
	13. Base del pomello	13. Anello in gomma	13. Anello in gomma
	14. Manopola	14. Base del pomello	14. Base del pomello
		15. Manopola	15. Manopola

ISTRUZIONI PER L'USO



Attenzione! Durante il funzionamento, questo apparecchio produce emissioni di anidride carbonica, che possono diventare pericolose se si accumulano. Per questo motivo, l'apparecchio deve essere utilizzato solo all'aperto. L'apparecchiatura non deve essere utilizzata in ambienti chiusi.

Montaggio

- Posizionare la stufa su una superficie orizzontale seguendo le istruzioni di sicurezza. Se necessario, consultare l'elenco delle parti principali e lo schema di montaggio.
- Assicurarsi che il tubo del gas che si desidera utilizzare sia adatto e conforme a tutte le normative locali. Assicurarsi di aver collegato un regolatore di bassa pressione secondo le istruzioni di sicurezza.

Nota: L'apparecchio deve essere collegato a un regolatore di gas a bassa pressione costante di 30 mbar.

- Inserire nel tubo del gas una fascetta metallica adatta per i tubi del gas GPL.
- Inserire il tubo del gas nell'attacco situato sul retro della stufa spingendolo fino ad inserirlo per almeno 2 cm.
- Serrare la fascetta metallica per sigillare saldamente il tubo.

Collegamento alla bombola del gas

Attenzione: Assicurarsi che la valvola della bombola del gas sia chiusa prima di tentare di collegare la bombola alla stufa.

- Posizionare la bombola del gas su una superficie stabile e asciutta.
- Collegare il tubo con il regolatore di pressione già collegato alla bombola e assicurarsi di aver collegato correttamente la flangia fornita con la bombola. Utilizzare sempre le nuove flange fornite con la bombola del gas, dopo ogni sostituzione.
- Serrare saldamente il regolatore sulla bombola per evitare perdite.
- Assicurarsi che il tubo non sia piegato in nessun punto. Nel caso in cui sia necessario piegarlo per l'uso, assicurarsi che abbia curve lisce senza piegature.
- Aprire completamente la valvola della bombola per consentire l'erogazione del gas alla stufa.
- Attendere cinque minuti con le valvole della piastra chiuse per accertarsi che non si senta alcun odore di gas.
- Per verificare l'assenza di perdite di gas dai raccordi, applicare acqua saponata sui punti di collegamento. Eventuali perdite si noteranno per la formazione di bolle.

Attenzione: Non utilizzare mai un accendino o un altro mezzo che genera fiamme per controllare i collegamenti.

Utilizzo della stufa

- Premere leggermente e ruotare la valvola del bruciatore in senso antiorario, alimentando il bruciatore che si desidera utilizzare.
- Avvicinare un accendino al bruciatore.
- Attendere che il bruciatore bruci correttamente e regolare la fiamma ruotando la manopola in senso orario o antiorario come necessario.
- Per chiudere temporaneamente il bruciatore, ruotare la manopola in senso orario in posizione OFF.
- Dopo la cottura o prima di riporre l'apparecchio, spegnere il bruciatore ruotando la valvola della bombola del gas in senso orario e attendere che la fiamma si spenga. Ruotare quindi la valvola del bruciatore in posizione OFF. In questo modo si elimina tutto il gas intrappolato dai tubi del bruciatore.
- Attendere almeno 30 minuti affinché la stufa si raffreddi, prima di spostarla o riporla.

Sostituzione della bombola del gas

Se il bruciatore si spegne durante il funzionamento della stufa, di solito significa che è necessario sostituire la bombola del gas.

- Interrompere l'alimentazione del gas della bombola attraverso la valvola e spegnere la valvola della stufa prima di procedere alla rimozione del regolatore di pressione.
- Per collegare una nuova bombola di gas, seguire le istruzioni riportate nella sezione Collegamento della bombola di gas, rispettando sempre le istruzioni di sicurezza.

PULIZIA, MANUTENZIONE E STOCCAGGIO**Pulizia**

Pulire regolarmente la stufa tra un utilizzo e l'altro e soprattutto dopo lunghi periodi di stoccaggio. Prima di procedere alla pulizia e alla manutenzione della stufa, accertarsi che si sia raffreddata. Attendere almeno 30 minuti dopo averla spenta.

- a. Assicurarsi che la bombola e le valvole dei bruciatori siano ben chiuse. Rimuovere la griglia per pulire il piano di cottura in modo più semplice ed efficiente.
- b. Utilizzare una spugna umida per rimuovere eventuali macchie persistenti, un panno umido e poi un panno asciutto per pulire e asciugare tutte le superfici.
- c. Non utilizzare mai sostanze abrasive, solventi o detergenti infiammabili.

Manutenzione

Le uniche parti dell'apparecchiatura che necessitano di manutenzione sono il tubo del gas e la bombola. Assicurarsi che questi componenti siano conformi a tutte le normative vigenti e che siano mantenuti in buone condizioni di funzionamento. Utilizzare sempre le nuove flange fornite con la bombola del gas per garantire la tenuta tra il regolatore e la bombola.

Immagazzinamento

Conservare la stufa in un luogo fresco e privo di umidità. Quando non viene utilizzata, coprire i bruciatori con un foglio di alluminio per proteggerli da insetti, detriti vari, ecc. Se la stufa deve essere conservata all'interno, la bombola del gas deve essere scollegata e collocata all'esterno. La bombola del gas deve essere sempre conservata in un luogo esterno adeguatamente ventilato, lontano da fonti di calore o di accensione. L'apparecchio deve essere tenuto fuori dalla portata dei bambini.



ΟΔΗΓΙΕΣ ΑΣΦΑΛΕΙΑΣ

- Διαβάστε προσεκτικά αυτό το εγχειρίδιο προτού χρησιμοποιήσετε την συσκευή, εγκαταστήστε τον αγωγό αερίου και / ή συνδέστε την φιάλη αερίου. Φυλάξτε αυτό το εγχειρίδιο οδηγιών για μελλοντική αναφορά.
- Η συσκευή συμμορφώνεται με το πρότυπο: EN 484: 1997.
- Η συσκευή προορίζεται για χρήση μόνο σε εξωτερικούς χώρους. Απαγορεύεται η χρήση του εξοπλισμού σε εσωτερικούς χώρους.
- Η συσκευή πρέπει να φυλάσσεται μακριά από εύφλεκτα υλικά και πηγές θερμότητας. Ποτέ μην χρησιμοποιείτε την εστία κοντά σε πηγές θερμότητας, ενεργές φλόγες και εύφλεκτα υλικά.
- Τοποθετείτε πάντα την εστία σε οριζόντιες επιφάνειες και ανθεκτικές στη θερμότητα. Μην τοποθετείτε ποτέ την εστία σε επιφάνειες που είναι κατασκευασμένες από χαρτί, ξύλο, πλαστικό ή άλλα εύφλεκτα υλικά.
- Βεβαιωθείτε πάντοτε ότι η συσκευή δεν έχει υποστεί βλάβη προτού αρχίσετε να τη χρησιμοποιείτε. Σε περίπτωση παρουσίας οποιασδήποτε βλάβης, μην χρησιμοποιήσετε τη συσκευή και επικοινωνείτε με το εξουσιοδοτημένο τμήμα σέρβις.
- Μην τροποποιείτε ή επιδιορθώνετε για οποιονδήποτε λόγο τον εξοπλισμό σας, οι ενέργειες αυτές δεν επιτρέπεται να πραγματοποιηθούν από μη εξουσιοδοτημένο προσωπικό. Σε περίπτωση δυσλειτουργίας ή εμφανούς βλάβης, επικοινωνήστε με το εξουσιοδοτημένο τμήμα σέρβις.
- Μην χρησιμοποιείτε τη συσκευή με φθαρμένες ετικέτες ή / και σε περίπτωση διαρροής λόγω φθοράς των εξαρτημάτων. Αντικαταστήστε φθαρμένα εξαρτήματα πριν επαναχρησιμοποιήσετε τη συσκευή.
- Μην χρησιμοποιείτε την εστία για άλλους σκοπούς εκτός από το μαγείρεμα τροφίμων ή τη θέρμανση υγρών με σκοπό την προετοιμασία φαγητού.
- Ποτέ μην αφήνετε τη συσκευή χωρίς επιτήρηση κατά τη διάρκεια λειτουργίας της.
- Κρατήστε την εστία μακριά από τα παιδιά και κατοικίδια ζώα.
- Κατά τη διάρκεια της λειτουργίας της, η εστία μπορεί να αποκτήσει υψηλή θερμοκρασία. Δώστε πάντα μεγάλη προσοχή όταν την χρησιμοποιείτε και αποφύγετε να αγγίξετε τα μεταλλικά μέρη όταν είναι ζεστά.
- Ποτέ μην μετακινείτε τη συσκευή κατά την διάρκεια λειτουργίας της. Χρησιμοποιήστε γάντια προστασίας όταν ακουμπάτε τα θερμά εξαρτήματα.
- Εάν αντιληφθείτε πως υπάρχει κάποια οσμή αερίου που προέρχεται από τη συσκευή, απενεργοποιήστε αμέσως την εστία και κλείστε τη βαλβίδα της φιάλης αερίου. Επικοινωνήστε με ένα εξουσιοδοτημένο κέντρο εξυπηρέτησης για να λύσετε το πρόβλημα.
- Χρησιμοποιείτε μόνο και αποκλειστικά φιάλες αερίου LPG, που ακολουθούν την οδηγία TPED.
- Διακόψτε την παροχή αερίου της φιάλης μετά τη χρήση.
- Η αντικατάσταση της φιάλης αερίου πρέπει να εκτελείται μακριά από οποιαδήποτε πηγή ανάφλεξης.
- Το μήκος του σωλήνα δεν πρέπει να υπερβαίνει τα 1,5 μέτρα.
- Βεβαιωθείτε ότι ο εύκαμπτος σωλήνας δεν είναι διπλωμένος και δεν έρχεται σε επαφή με θερμές επιφάνειες.
- Είναι απαραίτητο να αλλάξετε τον εύκαμπτο σωλήνα, όταν το απαιτούν οι τοπικοί κανονισμοί.
- Η συσκευή θα πρέπει να συνδεθεί με έναν κατάλληλο ρυθμιστή χαμηλής πίεσης σύμφωνα με τα πρότυπα EN16129. Χρησιμοποιείτε πάντοτε έναν ρυθμιστή χαμηλής πίεσης για να συνδέσετε την φιάλη αερίου στην εστία. Αυτός ο ρυθμιστής για το I3 + (28-30 / 37) πρέπει να έχει αποκλειστικά μια σταθερή πίεση στα 37 mbar για προπάνιο και 30 mbar για βουτάνιο. Για το I3B / P (30), ο ρυθμιστής πρέπει να έχει σταθερή πίεση στα 30mbar. Ιδιαίτερως για την Ελλάδα (και άλλου σύμφωνα με τους τοπικούς κανονισμούς), όπου το βουτάνιο είναι το τυπικό καύσιμο, χρησιμοποιείτε πάντα έναν σταθερό ρυθμιστή υγραερίου (30 mbar).
- Αποθηκεύετε την συσκευή πάντα σε απαλλαγμένους από την υγρασία χώρους και προστατευμένους από καιρικές συνθήκες ή άλλους παράγοντες που θα μπορούσαν να βλάψουν την εστία.
- Όλες οι επισκευές πρέπει να εκτελούνται μόνο από εξειδικευμένο προσωπικό του εξουσιοδοτημένου τμήματος σέρβις.
- Αποφύγετε να μπλοκάρτε το σύστημα Βεντούρι του καυστήρα. Ελέγξτε εάν το σύστημα Βεντούρι των καυστήρων είναι μπλοκαρισμένο πριν χρησιμοποιήσετε τις συσκευές.
- Τα σκεύη μαγειρικής που μπορούν να χρησιμοποιηθούν θα πρέπει να έχουν διάμετρο από 120mm έως 200mm.
- Τα εξαρτήματα που σφραγίζονται από τον κατασκευαστή δεν πρέπει να τροποποιούνται από τους χρήστες. Οποιαδήποτε τροποποίηση της συσκευής μπορεί να είναι επικίνδυνη.

ΠΡΟΔΙΑΓΡΑΦΕΣ

Τεχνικά Χαρακτηριστικά				
Μοντέλο	BGL4000	BGL4400	BGL5400	BGL6000
Εστίες	1	2	3	4
Διάμετρος Εστιών	1 x 77 mm	2 x 77 mm	2 x 77 mm , 1 x 47 mm	4 x 77mm
Ισχύς	1 x 1,1 kW	2 x 1,1 kW	2 x 1,1 kW , 1 x 0,7 kW	4 x 1,1 kW

* Ο κατασκευαστής διατηρεί το δικαίωμα να πραγματοποιήσει δευτερεύουσες αλλαγές στο σχεδιασμό του προϊόντος και στα τεχνικά χαρακτηριστικά χωρίς προηγούμενη ειδοποίηση, εκτός εάν οι αλλαγές αυτές επηρεάζουν σημαντικά την απόδοση και λειτουργία ασφάλειας των προϊόντων. Τα εξαρτήματα που περιγράφονται / απεικονίζονται στις σελίδες του εγχειριδίου που κρατάτε στα χέρια σας ενδέχεται να αφορούν και σε άλλα μοντέλα της σειράς προϊόντων του κατασκευαστή, με παρόμοια χαρακτηριστικά, και ενδέχεται να μην περιλαμβάνονται στο προϊόν που μόλις αποκτήσατε.

* Για να διασφαλιστεί η ασφάλεια και η αξιοπιστία του προϊόντος καθώς και η ισχύς της εγγύησης όλες οι εργασίες επιδιόρθωσης, ελέγχου, επισκευής ή αντικατάστασης συμπεριλαμβανομένης της συντήρησης και των ειδικών ρυθμίσεων, πρέπει να εκτελούνται μόνο από τεχνικούς του εξουσιοδοτημένου τμήματος Service του κατασκευαστή.

* Χρησιμοποιείτε πάντα το προϊόν με τον παρεχόμενο εξοπλισμό. Η λειτουργία του προϊόντος με μη-προβλεπόμενο εξοπλισμό ενδέχεται να προκαλέσει βλάβη ή ακόμα και σοβαρό τραυματισμό ή θάνατο. Ο κατασκευαστής και ο εισαγωγέας ουδεμία ευθύνη φέρει για τραυματισμούς και βλάβες που προκύπτουν από την χρήση μη προβλεπόμενου εξοπλισμού.

ΚΥΡΙΑ ΜΕΡΗ

BGL4000	BGL4400	BGL5400	BGL6000
1. Σχάρα	1. Λαβή	1. Λαβή	1. Λαβή
2. Κάλυμμα καυστήρα	2. Κάλυμμα	2. Κάλυμμα	2. Κάλυμμα
3. Βάση καυστήρα	3. Σχάρα	3. Σχάρα	3. Καυστήρας
4. Πλαστικά πέλματα	4. Καυστήρας	4. Καυστήρας	4. Βάση καυστήρα
5. Πλαίσιο	5. Βάση καυστήρα	5. Βάση καυστήρα	5. Σχάρα
6. Βίδα	6. Πλαίσιο	6. Πλαίσιο	6. Πλαίσιο
7. Μικρός σωλήνας	7. Βίδα	7. Βίδα	7. Πλαστικά πέλματα
8. Εισαγωγή αερίου	8. Πλαστικά πέλματα	8. Πλαστικά πέλματα	8. Βίδα
9. Βαλβίδα	9. Μικρός σωλήνας	9. Μακρύν σωλήνας	9. Μακρύν σωλήνας
10. Ελαστικός δακτύλιος	10. Εισαγωγή αερίου	10. Μικρός σωλήνας	10. Μικρός σωλήνας
11. Βάση επιλογέα	11. Βαλβίδα	11. Εισαγωγή αερίου	11. Εισαγωγή αερίου
12. Επιλογέας	12. Ελαστικός δακτύλιος	12. Βαλβίδα	12. Βαλβίδα
	13. Βάση επιλογέα	13. Ελαστικός δακτύλιος	13. Ελαστικός δακτύλιος
	14. Επιλογέας	14. Βάση επιλογέα	14. Βάση επιλογέα
		15. Επιλογέας	15. Επιλογέας

ΟΔΗΓΙΕΣ ΧΡΗΣΗΣ



ΠΡΟΣΟΧΗ! Κατά την διάρκεια της λειτουργίας, η συσκευή παράγει εκπομπές διοξειδίου του άνθρακα, οι οποίες μπορούν να γίνουν επικίνδυνες εάν συσσωρευτούν. Για το λόγο αυτό, η συσκευή αυτή θα πρέπει να χρησιμοποιείται μόνο σε εξωτερικούς χώρους. Δεν επιτρέπεται η χρήση του εξοπλισμού σε εσωτερικούς χώρους.

Συναρμολόγηση

- Τοποθετήστε την εστία σε μια οριζόντια επιφάνεια ακολουθώντας τις Οδηγίες Ασφαλείας. Ανατρέξτε στη λίστα με τα Κύρια Μέρη και στο σχεδιάγραμμα.
- Βεβαιωθείτε ότι ο αγωγός αερίου που θέλετε να χρησιμοποιήσετε είναι κατάλληλος και σύμφωνος με τους ισχύοντες κανονισμούς. Βεβαιωθείτε πως έχετε συνδέσει τον ρυθμιστή χαμηλής πίεσης. **Σημείωση: Η συσκευή πρέπει να συνδεθεί με έναν σταθερό ρυθμιστή υγραερίου χαμηλής πίεσης 30 mbar.**
- Εισαγάγετε στον αγωγό αερίου έναν κατάλληλο μεταλλικό σφιγκτήρα για σωλήνες αερίου LPG.
- Εισαγάγετε το σωλήνα αερίου στην υποδοχή σύνδεσης που βρίσκεται στο πίσω μέρος της εστίας απλώνοντάς τον μέχρι να εισαχθεί για τουλάχιστον 2 cm.
- Σφίξτε τον μεταλλικό σφιγκτήρα για να σφραγίσετε με ασφάλεια τον εύκαμπτο σωλήνα.

Σύνδεση φιάλης αερίου

Προσοχή: Βεβαιωθείτε πως η βαλβίδα της φιάλης αερίου είναι κλειστή προτού επιχειρήσετε να συνδέσετε την φιάλη με την εστία.

- Τοποθετήστε την φιάλη σε ένα επίπεδο και απαλλαγμένο από την υγρασία δάπεδο.
 - Συνδέστε τον σωλήνα με τον ρυθμιστή πίεσης στην φιάλη και βεβαιωθείτε πως έχετε συνδέσει σωστά την φλάντζα που παρέχεται μαζί με την φιάλη. Αντικαταστήστε και την φλάντζα της φιάλης σε κάθε αντικατάσταση της.
 - Σφίξτε καλά τον ρυθμιστή στην φιάλη για να αποτρέψετε τυχόν διαρροή.
 - Βεβαιωθείτε πως ο σωλήνας δεν είναι λυγισμένος. Σε περίπτωση που πρέπει να καμπυλωθεί, προσπαθήστε να έχει ομαλές καμπύλες χωρίς να διπλώνει.
 - Ανοίξτε πλήρως την βαλβίδα της φιάλης έτσι ώστε να τροφοδοτηθεί η εστία με αέριο.
 - Περιμένετε για πέντε λεπτά με κλειστές τις βάνες της εστίας έτσι ώστε να βεβαιωθείτε πως δεν υπάρχει οσμή αερίου, κάτι που υποδεικνύει διαρροή.
 - Για να ελέγξετε τις συνδέσεις για διαρροή, εφαρμόστε σαπουνόνερο στα σημεία σύνδεσης. Η διαρροή θα γίνει αισθητή μέσω της δημιουργίας φυσαλίδων.
- Προσοχή:** Ποτέ μην χρησιμοποιήσετε αναπτήρα ή κάποιο άλλο αντικείμενο που δημιουργεί φλόγα για να ελέγξετε τα σημεία σύνδεσης για διαρροές.

Χρησιμοποιώντας τις εστίες

- Πίστετε ελαφρά και γυρίστε αριστερόστροφα τον διακόπτη του καυστήρα της συσκευής τροφοδοτώντας τον καυστήρα που θέλετε να χρησιμοποιήσετε.
- Τοποθετήστε έναν αναπτήρα κοντά στον καυστήρα.
- Περιμένετε έως ότου ο καυστήρας έχει σωστή καύση και ρυθμίσετε τη φλόγα περιστρέφοντας το κουμπί δεξιόστροφα ή αριστερόστροφα αναλόγως.
- Για να κλείσετε προσωρινά τον καυστήρα, γυρίστε το κουμπί δεξιόστροφα στη θέση OFF.
- Μετά το μαγείρεμα ή πριν από την αποθήκευση του προϊόντος, κλείστε τον καυστήρα περιστρέφοντας δεξιόστροφα την βαλβίδα της φιάλης και περιμένετε μέχρι να σβήσει η φλόγα. Στη συνέχεια περιστρέψτε επίσης τον διακόπτη της βαλβίδας του καυστήρα στη θέση OFF. Έτσι θα απομακρυνθεί όλο το εγκλωβισμένο αέριο που βρίσκεται στις σωληνώσεις και στον καυστήρα.
- Περιμένετε τουλάχιστον 30 λεπτά έως ότου η εστία κρυώσει πριν την μετακινήσετε ή την αποθηκεύσετε.

Αντικατάσταση της φιάλης αερίου

Σε περίπτωση που κατά την διάρκεια της λειτουργίας της εστίας ο καυστήρας σβήσει, αυτό σημαίνει συνήθως πως πρέπει να αντικαταστήσετε την φιάλη.

- Διακόψτε την παροχή της φιάλης μέσω της βαλβίδας και κλείστε τον διακόπτη της εστίας πριν προχωρήσετε στην αφαίρεση του ρυθμιστή πίεσης.
- Για την σύνδεση της φιάλης αερίου, ακολουθήστε τις οδηγίες που αναγράφονται στην ενότητα Σύνδεση Φιάλης Αερίου, τηρώντας τις Οδηγίες Ασφαλείας.

ΚΑΘΑΡΙΣΜΟΣ, ΣΥΝΤΗΡΗΣΗ & ΑΠΟΘΗΚΕΥΣΗ**Καθαρισμός**

Καθαρίζετε τακτικά τη συσκευή σας μεταξύ των χρήσεων και ιδιαίτερα μετά από παρατεταμένες περιόδους αποθήκευσης. Πριν από τον καθαρισμό και την εκτέλεση οποιασδήποτε εργασίας συντήρησης στη συσκευή, βεβαιωθείτε ότι έχει κρυώσει. Περιμένετε τουλάχιστον 30 λεπτά αφού την κλείσετε.

α. Βεβαιωθείτε ότι έχετε κλείσει καλά την βαλβίδα της φιάλης και του καυστήρα. Αφαιρέστε την σχάρα για να καθαρίσετε την εστία με μεγαλύτερη ευκολία και αποτελεσματικότητα.

β. Χρησιμοποιήστε ένα βρεγμένο σφουγγάρι για να αφαιρέσετε τους επίμονους λεκέδες, ένα νοτισμένο πανί και στη συνέχεια ένα στεγνό πανί για να καθαρίσετε και να στεγνώσετε όλες τις επιφάνειες. Ποτέ μην χρησιμοποιείτε διαβρωτικές ουσίες καθαρισμού, διαλύτες ή εύφλεκτα υγρά καθαρισμού.

Συντήρηση

Τα μόνα τμήματα του εξοπλισμού που χρήζουν συντήρησης είναι ο σωλήνας αερίου και η φιάλη. Βεβαιωθείτε ότι αυτά συμμορφώνονται με τους ισχύοντες κανονισμούς και διατηρούνται σε καλή κατάσταση λειτουργίας. Χρησιμοποιείτε πάντα τα τις νέες φλάντζες που παρέχονται με την φιάλη για να εξασφαλίσετε τη στεγανοποίηση μεταξύ ρυθμιστή και φιάλης.

Αποθήκευση

Φυλάξτε την εστία σας σε ένα δροσερό και απαλλαγμένο από την υγρασία χώρο. Όταν δεν χρησιμοποιείτε την εστία, καλύψτε τους καυστήρες με αλουμινόχαρτο, για να προστατεύσετε τις οπές από έντομα, ρινίσματα κ.λπ. Σε περίπτωση αποθήκευσης σε εσωτερικό χώρο, η φιάλη αερίου πρέπει να αποσυνδεθεί και να τοποθετηθεί σε εξωτερικό χώρο. Η φιάλη αερίου πρέπει πάντα να φυλάσσεται σε επαρκώς αεριζόμενο εξωτερικό χώρο, μακριά από πηγές θερμότητας ή ανάφλεξης. Η συσκευή πρέπει να φυλάσσεται μακριά από παιδιά.



ИНСТРУКЦИИ ЗА БЕЗОПАСНОСТ

- Прочетете внимателно това ръководство за експлоатация, преди да използвате устройството, да монтирате газовата тръба и/или да свържете газовата бутилка. Съхранявайте това ръководство за експлоатация за бъдещи справки.
- Това устройство е в съответствие със стандарт EN 484: 1997.
- Устройството е предназначено за използване само на открито. Използването на оборудването на закрито е забранено.
- Съхранявайте устройството далеч от запалими материали и източници на топлина. Никога не използвайте печката в близост до открит огън.
- Поставете печката върху хоризонтални и устойчиви на топлина повърхности. Никога не поставяйте печката върху повърхности от хартия, дърво, пластмаса или други запалими материали.
- Винаги се уверявайте, че устройството не е повредено, преди да го използвате. В случай на повреда не използвайте устройството и се свържете с оторизиран сервизен център.
- По никаква причина не променяйте и не ремонтирайте устройството сами. Такива действия не могат да се извършват от неоторизиран персонал. В случай на неизправност или очевидна повреда се обърнете към оторизиран сервизен център.
- Не използвайте устройство с повредени уплътнения или в случай на течове, дължащи се на износване на компонентите. Сменете всички аксесоари, преди да използвате устройството повторно.
- Не използвайте устройството за цели, различни от готвене или загряване на течности за приготвяне на храна.
- Никога не оставяйте устройството без надзор по време на работа.
- Винаги съхранявайте устройството на недостъпно за деца и домашни любимци място.
- По време на работа печката може да достигне високи температури. Винаги внимавайте, когато я използвате, и избягвайте да докосвате металните ѝ части, когато е гореща.
- Никога не премествайте печката по време на работа. Използвайте защитни ръкавици, когато докосвате горещи компоненти.
- Ако забележите, че от устройството се носи миризма на газ, незабавно изключете печката, затворете вентила на газовата бутилка и се свържете с оторизиран сервизен център.
- Използвайте единствено газови бутилки за втечен газ в съответствие със законодателството на TPED.
- След употреба изключете подаването на газ от газовата бутилка към печката.
- Смяната на газовата бутилка трябва да се извършва далеч от всякакви източници на запалване.
- Дължината на гъвкавата тръба не трябва да надвишава 1,5 m.
- Уверете се, че гъвкавата тръба не е огъната по никакъв начин. Тръбата не трябва да влиза в контакт с топли повърхности.
- Уверете се, че редовно подменяте гъвкавата тръба в съответствие с местните разпоредби.
- Устройството трябва да се свърже към подходящ регулатор за ниско налягане, отговарящ на стандартите EN16129. Винаги използвайте регулатор за ниско налягане за свързване на газовата бутилка към печката. Този регулатор за I3+ (28-30/37) трябва да има изключително постоянна номинална стойност от 37 mbar за пропан и 30 mbar за бутан. За I3B/P (30) регулаторът трябва да има постоянна номинална стойност от 30 mbar. Особено в Гърция (и другаде според местните разпоредби), където стандартното гориво е бутан, винаги използвайте стабилен газов регулатор (30 mbar).
- Винаги съхранявайте устройството на места без влага, защитени от условия на околната среда или други фактори, които могат да го повредят.
- Всички ремонти трябва да се извършват само от квалифициран персонал в съответните оторизирани сервизни центрове.
- Избягвайте да блокирате горелките Вентури на печката. Проверете дали системата от горелки е блокирана, преди да използвате устройството.
- Използваните съдове за готвене трябва да са с диаметър от 120 до 200 мм.
- Компонентите, които са били запечатани от производителя, не трябва да бъдат променени от потребителя. Всяка модификация на устройството може да бъде опасна.

СПЕЦИФИКАЦИИ

Технически данни				
Модел	BGL4000	BGL4400	BGL5400	BGL6000
Горелки (брой)	1	2	3	4
Диаметър на капачките на горелките	1 x 77 мм	2 x 77 мм	2 x 77 мм , 1 x 47 мм	4 x 77 мм
Захранване	1 x 1,1 kW	2 x 1,1 kW	2 x 1,1 kW , 1 x 0,7 kW	4 x 1,1 kW

* Производителят си запазва правото да прави незначителни промени в дизайна и техническите спецификации на продуктите без предварително уведомление, освен ако тези промени не засягат значително работата и безопасността на продуктите. Частите, описани/илюстрирани на страниците на ръководството, което държите в ръцете си, може да се отнасят и за други модели от продуктова линия на производителя с подобни характеристики и може да не са включени в току-що придобития от вас продукт.

* За да се гарантира безопасността и надеждността на продукта, както и валидността на гаранцията, всички дейности по ремонт, проверка, поправка или замяна, включително поддръжка и специални настройки, трябва да се извършват само от техници от оторизирания сервизен отдел на производителя.

* Винаги използвайте продукта с доставеното оборудване. Работата на продукта с неосигурено оборудване може да доведе до неизправности или дори до сериозни наранявания или смърт. Производителят и вносителят не носят отговорност за наранявания и щети, възникнали в резултат на използването на несъответстващо на изискванията оборудване.

ОСНОВНИ ЧАСТИ

BGL4000	BGL4400	BGL5400	BGL6000
1. Грил	1. Дръжка	1. Дръжка	1. Дръжка
2. Капачка на горелката	2. Корица	2. Корица	2. Корица
3. Основа на горелката	3. Грил	3. Грил	3. Капачка на горелката
4. Пластмасови крачета	4. Капачка на горелката	4. Капачка на горелката	4. Основа на горелката
5. Рамка на устройството	5. Основа на горелката	5. Основа на горелката	5. Грил
6. Винт	6. Рамка на устройството	6. Рамка на устройството	6. Рамка на устройството
7. Къса тръба	7. Винт	7. Винт	7. Пластмасови крачета
8. Входяща тръба за газ	8. Пластмасови крачета	8. Пластмасови крачета	8. Винт
9. Вентил	9. Къса тръба	9. Дълга тръба	9. Дълга тръба
10. Гумен пръстен	10. Вход за газ	10. Къса тръба	10. Къса тръба
11. Основа на копчето	11. Вентил	11. Вход за газ	11. Входяща тръба за газ
12. Ръкохватка	12. Гумен пръстен	12. Вентил	12. Вентил
	13. Основа на копчето	13. Гумен пръстен	13. Гумен пръстен
	14. Ръкохватка	14. Основа на копчето	14. Основа на копчето
		15. Ръкохватка	15. Ръкохватка

ИНСТРУКЦИИ ЗА УПОТРЕБА



Предупреждение! По време на работа това оборудване отделя емисии на въглероден диоксид, които могат да станат опасни, ако се натрупат. По тази причина това устройство трябва да се използва само на открито. Оборудването не трябва да се използва на закрито.

Сглобяване

- Поставете печката върху хоризонтална повърхност, като спазвате инструкциите за безопасност. Ако е необходимо, направете справка със списъка на основните части и схемата на сглобяване.
- Уверете се, че газопроводът, който искате да използвате, е подходящ и отговаря на всички местни разпоредби. Уверете се, че сте свързали регулатор за ниско налягане в съответствие с инструкциите за безопасност.

Забележка: Уредът трябва да бъде свързан към стабилен газов регулатор с ниско налягане от 30 mbar.

- Поставете подходяща метална скоба за газови тръби за втечен газ в газовата тръба.
- Вкарайте газовата тръба в отвора за свързване, разположен в задната част на печката, като я натиснете, докато се вмъкне поне на 2 см.
- Затегнете металната скоба, за да уплътните маркуча.

Свързване на газовата бутилка

Предупреждение: Уверете се, че вентилът на газовата бутилка е затворен, преди да се опитате да свържете бутилката към печката.

- Поставете газовата бутилка на стабилна и суха повърхност.
- Свържете маркуча с вече прикрепения към бутилката регулатор на налягането и се уверете, че сте свързали правилно фланеца, доставен с бутилката. Винаги използвайте новите фланци, доставени с вашата газова бутилка, след всяка подмяна.
- Затегнете плътно регулатора на бутилката, за да предотвратите евентуално изтичане.
- Уверете се, че маркучът не е огънат в нито една точка. В случай че е необходимо да бъде огънат, за да се използва, уверете се, че има гладки извивки без прегъване.
- Отворете напълно вентила на бутилката, за да може да се подава газ към печката.
- Изчакайте пет минути със затворени вентили на котлона, за да се уверите, че не се усеща миризмата на газ.
- За да проверите връзките за изтичане на газ, нанесете сапунена вода върху местата на свързване. Евентуален теч ще се забележи по образуването на мехурчета.

Внимание: Никога не използвайте запалка или друг пламтящ агент за проверка на връзките.

Използване на печката

- Леко натиснете и завъртете вентила на горелката обратно на часовниковата стрелка, за да включите горелката, която искате да използвате.
- Поставете запалка в близост до горелката.
- Изчакайте, докато горелката започне да гори правилно, и регулирайте пламъка, като завъртите копчето по посока на часовниковата стрелка или обратно, ако е необходимо.
- За да затворите временно горелката, завъртете копчето по посока на часовниковата стрелка в положение OFF.
- След готвене или преди да съхранявате устройството, изключете горелката, като завъртите вентила на газовата бутилка по посока на часовниковата стрелка, и изчакайте, докато пламъкът угасне. След това завъртете вентила на горелката в положение OFF. Това ще премахне целия задържан газ от тръбите на горелката.
- Изчакайте поне 30 минути, за да изтине печката, преди да я преместите или съхранявате.

Смяна на газовата бутилка

Ако горелката угасне по време на работа на печката, това обикновено означава, че трябва да се смени газовата бутилка.

- Прекъснете подаването на газ към бутилката през вентила и изключете вентила на печката, преди да пристъпите към демонтиране на регулатора на налягането.
- За да свържете нова газова бутилка, следвайте инструкциите, дадени в раздел Свързване на газова бутилка, като винаги спазвате инструкциите за безопасност.

ПОЧИСТВАНЕ, ПОДДРЪЖКА И СЪХРАНЕНИЕ

Почистване

Редовно почиствайте печката си между отделните употреби и особено след продължително съхранение. Преди да почиствате и извършвате каквато и да е поддръжка на печката, се уверете, че тя е изстинала. Изчакайте поне 30 минути, след като я изключите.

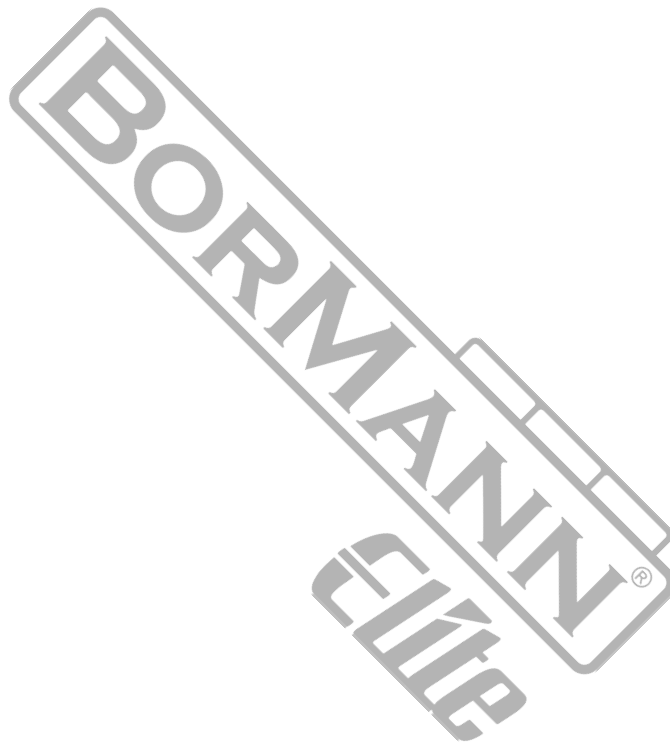
- a. Уверете се, че вентилите на бутилката и на горелката са плътно затворени. Свалете решетката, за да почистите плота по-лесно и ефективно.
- b. Използвайте влажна гъба, за да отстраните всякакви устойчиви петна, влажна кърпа и след това суха кърпа, за да почистите и подсушите всички повърхности.
- c. Никога не използвайте абразивни вещества, разтворители или запалими почистващи препарати.

Поддръжка

Единствените части на оборудването, които се нуждаят от поддръжка, са маркучът за газ и бутилката. Уверете се, че тези компоненти отговарят на всички приложими разпоредби и се поддържат в добро работно състояние. Винаги използвайте новите фланци, доставени с газовата бутилка, за да осигурите уплътнение между регулатора и бутилката.

Съхранение

Съхранявайте печката си на хладно и без влага място. Когато не се използват, покрийте горелките с фолио, за да ги предпазите от насекоми, различни отпадъци и др. Ако печката трябва да се съхранява на закрито, газовата бутилка трябва да се изключи и да се постави навън. Газовата бутилка винаги трябва да се съхранява на подходящо проветриво място на открито, далеч от източници на топлина или запалване. Устройството трябва да се съхранява на място, недостъпно за деца.



VARNOSTNA NAVODILA

- Pred uporabo naprave, namestitvijo plinske cevi in/ali priključitvijo plinske jeklenke natančno preberite ta navodila za uporabo. Ta navodila za uporabo shranite za poznejšo uporabo.
- Ta naprava je skladna s standardom EN 484: 1997.
- Naprava je namenjena samo za zunanjo uporabo. Uporaba naprave v zaprtih prostorih je prepovedana.
- Napravo hranite stran od vnetljivih materialov in virov toplote. Pečice nikoli ne uporabljajte v bližini odprtega ognja.
- Pečico postavite na vodoravne in toplotno odporne površine. Peči nikoli ne postavljajte na površine iz papirja, lesa, plastike ali drugih vnetljivih materialov.
- Pred uporabo se vedno prepričajte, da naprava ni poškodovana. V primeru poškodbe naprave ne uporabljajte in se obrnite na pooblaščen servisni center.
- Naprave iz nobenega razloga ne spreminjajte ali popravljajte sami. Takšnih dejanj ne sme opravljati nepooblaščen osebje. V primeru nepravilnega delovanja ali očitne okvare se obrnite na pooblaščen servisni center.
- Ne uporabljajte naprave s poškodovanimi tesnili ali v primeru puščanja zaradi obrabe sestavnih delov. Pred ponovno uporabo naprave zamenjajte vso dodatno opremo.
- Naprave ne uporabljajte za druge namene kot za kuhanje ali segrevanje tekočin za pripravo hrane.
- Naprave med uporabo nikoli ne puščajte brez nadzora.
- Napravo vedno hranite zunaj dosega otrok in hišnih ljubljencev.
- Med delovanjem lahko štedilnik doseže visoke temperature. Pri uporabi bodite vedno pozorni in se ne dotikajte kovinskih delov, ko so vroči.
- Peči med delovanjem nikoli ne premikajte. Pri dotikanju vročih sestavnih delov uporabljajte zaščitne rokavice.
- Če opazite, da iz naprave prihaja vonj po plinu, takoj izklopite štedilnik in zaprite ventil plinske jeklenke ter se obrnite na pooblaščen servisni center.
- Uporabljajte izključno plinske jeklenke na utekočinjeni naftni plin v skladu z zakonodajo TPED.
- Po uporabi izklopite dovod plina iz plinske jeklenke do štedilnika.
- Plinsko jeklenko je treba zamenjati stran od vira vžiga.
- Dolžina gibljive cevi ne sme presežati 1,5 m.
- Prepričajte se, da gibljiva cev ni na noben način upognjena. Cev ne sme priti v stik s toplimi površinami.
- Prepričajte se, da gibljivo cev redno zamenjate v skladu z lokalnimi predpisi.
- Napravo je treba priključiti na ustrezen nizekotlačni regulator, ki ustreza standardom EN16129. Za priključitev plinske jeklenke na peč vedno uporabite nizekotlačni regulator. Ta regulator za I3+ (28-30/37) mora imeti izključno stalno nazivno vrednost 37 mbar za propan in 30 mbar za butan. Za I3B/P (30) mora imeti regulator stalno nazivno vrednost 30 mbar. Zlasti v Grčiji (in drugje v skladu z lokalnimi predpisi), kjer je butan standardno gorivo, vedno uporabljajte stalni plinski regulator (30 mbar).
- Napravo vedno shranjujte v prostorih brez vlage, zaščiteno pred okoljskimi vplivi ali drugimi dejavniki, ki bi jo lahko poškodovali.
- Morebitna popravila lahko opravlja le usposobljeno osebje v ustreznih pooblaščenih servisnih centrih.
- Ne zamažite Venturijevih gorilnikov štedilnika. Pred uporabo naprave preverite, ali je sistem gorilnikov blokiran.
- Vsi uporabljeni kuhinjski pripomočki morajo imeti premer od 120 do 200 mm.
- Uporabnik ne sme spreminjati sestavnih delov, ki jih je zapečatil proizvajalec. Vsaka sprememba naprave je lahko nevarna.

SPECIFIKACIJE

Tehnični podatki				
Model	BGL4000	BGL4400	BGL5400	BGL6000
Gorilniki (št.)	1	2	3	4
Premer pokrovčkov gorilnika	1 x 77 mm	2 x 77 mm	2 x 77 mm , 1 x 47 mm	4 x 77 mm
Napajanje	1 x 1,1 kW	2 x 1,1 kW	2 x 1,1 kW , 1 x 0,7 kW	4 x 1,1 kW

* Proizvajalec si pridržuje pravico do manjših sprememb zasnove in tehničnih specifikacij izdelka brez predhodnega obvestila, razen če te spremembe bistveno vplivajo na delovanje in varnost izdelkov. Deli, opisani/prikazani na straneh priročnika, ki ga držite v rokah, se lahko nanašajo tudi na druge modele proizvajalčeve linije izdelkov s podobnimi lastnostmi in morda niso vključeni v izdelek, ki ste ga pravkar pridobili.

* Da bi zagotovili varnost in zanesljivost izdelka ter veljavnost garancije, lahko vsa popravila, preglede, popravila ali zamenjave, vključno z vzdrževanjem in posebnimi nastavitvami, opravljajo le tehnični pooblaščenega servisnega oddelka proizvajalca.

* Izdelek vedno uporabljajte s priloženo opremo. Uporaba izdelka z opremo, ki ni priložena, lahko povzroči motnje v delovanju ali celo hude telesne poškodbe ali smrt. Proizvajalec in uvoznik nista odgovorna za poškodbe in škodo, ki so posledica uporabe neustrezne opreme.

GLAVNI DELI

BGL4000	BGL4400	BGL5400	BGL6000
<ol style="list-style-type: none"> 1. Žar 2. Pokrovček gorilnika 3. Podnožje gorilnika 4. Plastične noge 5. Okvir naprave 6. Vijak 7. Kratka cev 8. Cev za dovod plina 9. Ventil 10. Gumijasti obroč 11. Podnožje gumba 12. Gumb 	<ol style="list-style-type: none"> 1. Ročaj 2. Pokrov 3. Žar 4. Pokrovček gorilnika 5. Podnožje gorilnika 6. Okvir naprave 7. Vijak 8. Plastične noge 9. Kratka cev 10. dovod plina 11. Ventil 12. Gumijasti obroč 13. Podnožje gumba 14. Gumb 	<ol style="list-style-type: none"> 1. Ročaj 2. Pokrov 3. Žar 4. Pokrovček gorilnika 5. Podnožje gorilnika 6. Okvir naprave 7. Vijak 8. Plastične noge 9. Dolga cev 10. Kratka cev 11. dovod plina 12. Ventil 13. Gumijasti obroč 14. Podnožje gumba 15. Gumb 	<ol style="list-style-type: none"> 1. Ročaj 2. Pokrov 3. Pokrovček gorilnika 4. Podnožje gorilnika 5. Žar 6. Okvir naprave 7. Plastične noge 8. Vijak 9. Dolga cev 10. Kratka cev 11. Cev za dovod plina 12. Ventil 13. Gumijasti obroč 14. Podnožje gumba 15. Gumb

NAVODILA ZA UPORABO



Opozorilo! Med delovanjem ta oprema proizvaja emisije ogljikovega dioksida, ki lahko postanejo nevarne, če se kopičijo. Zato se sme ta naprava uporabljati le na prostem. Naprave ne smete uporabljati v zaprtih prostorih.

Montaža

- a. Pečico postavite na vodoravno površino v skladu z varnostnimi navodili. Po potrebi si oglejte seznam glavnih delov in shemo sestavljanja.
- b. Prepričajte se, da je plinska cev, ki jo želite uporabiti, primerna in skladna z vsemi lokalnimi predpisi. Prepričajte se, da ste priključili nizekotlačni regulator v skladu z varnostnimi navodili.

Opomba: Naprava mora biti priključena na nizekotlačni stabilni plinski regulator 30 mbar.

- c. V plinsko cev vstavite ustrezno kovinsko objemko za plinske cevi za utekočinjeni naftni plin.
- d. Plinsko cev vstavite v priključno odprtino na zadnji strani štedilnika tako, da jo potisnete navznoter za vsaj 2 cm.
- e. Zategnite kovinsko objemko, da cev dobro zatesnite.

Priključek plinske jeklenke

Opozorilo: Pred priključitvijo plinske jeklenke na štedilnik se prepričajte, da je ventil plinske jeklenke zaprt.

- a. Plinsko jeklenko postavite na stabilno in suho površino.
- b. Na jeklenko priključite cev z regulatorjem tlaka in se prepričajte, da ste pravilno priključili prirobnico, ki je priložena jeklenki. Po vsaki zamenjavi plinske jeklenke vedno uporabite nove prirobnice, ki so priložene plinski jeklenki.
- c. Tesno privijte regulator na jeklenko, da preprečite uhajanje.
- d. Prepričajte se, da cev na nobeni točki ni upognjena. Če jo je za uporabo treba upogniti, poskrbite, da bo imela gladke krivine brez pregibanja.
- e. Popolnoma odprite ventil jeklenke, da lahko v peč dovajate plin.
- f. Počakajte pet minut z zaprtimi ventili grelne plošče, da se prepričate, da ni vonja po plinu.
- g. Če želite preveriti, ali priključki ne puščajo plina, na priključne točke nanosite milnico. Morebitno uhajanje bo opazno zaradi nastajanja mehurčkov. **Pozor:** Za preverjanje priključkov nikoli ne uporabljajte vžigalnika ali drugega sredstva, ki ustvarja plamen.

Uporaba štedilnika

- a. Rahlo pritisnite in obrnite ventil gorilnika v nasprotni smeri urinega kazalca, tako da vključite gorilnik, ki ga želite uporabljati.
- b. V bližini gorilnika postavite vžigalnik.
- c. Počakajte, da gorilnik pravilno gori, in po potrebi prilagodite plamen z vrtenjem gumba v smeri urinega kazalca ali proti njemu.
- d. Če želite začasno zapreti gorilnik, obrnite gumb v smeri urinega kazalca v položaj OFF.
- e. Po kuhanju ali pred shranjevanjem naprave izklopite gorilnik tako, da zavrtite ventil plinske jeklenke v smeri urinega kazalca, in počakajte, da plamen ugasne. Nato obrnite ventil gorilnika v položaj OFF. S tem boste iz cevi gorilnika odstranili ves ujeti plin.
- f. Pred premikanjem ali shranjevanjem počakajte vsaj 30 minut, da se štedilnik ohladi.

Zamenjava plinske jeklenke

Če gorilnik med delovanjem peči ugasne, to običajno pomeni, da je treba zamenjati plinsko jeklenko.

- a. Preden odstranite regulator tlaka, prek ventila prekinite dovod plina iz jeklenke in izklopite ventil štedilnika.
- b. Za priključitev nove plinske jeklenke upoštevajte navodila iz poglavja Priključitev plinske jeklenke in vedno upoštevajte varnostna navodila.

ČIŠČENJE, VZDRŽEVANJE IN SKLADIŠČENJE

Čiščenje

Pečico redno čistite med uporabo in še posebej po daljšem skladiščenju. Pred čiščenjem in vzdrževanjem peči se prepričajte, da se je peč ohladila. Po izklopu počakajte vsaj 30 minut.

- a. Prepričajte se, da so ventili jeklenke in gorilnika tesno zaprti. Za lažje in učinkovitejše čiščenje kuhalne plošče odstranite rešetko.
- b. Z vlažno gobo odstranite vse trdovratne madeže, z vlažno krpo in nato s suho krpo očistite in posušite vse površine.
- c. Nikoli ne uporabljajte abrazivnih snovi, topil ali vnetljivih čistilnih sredstev.

Vzdrževanje

Edina dela opreme, ki ju je treba vzdrževati, sta plinska cev in jeklenka. Poskrbite, da sta ta sestavna dela skladna z vsemi veljavnimi predpisi in da sta v dobrem delovnem stanju. Vedno uporabite nove prirobnice, ki so priložene plinski jeklenki, da zagotovite tesnost med regulatorjem in jeklenko.

Shranjevanje

Pečico shranjujte v hladnem prostoru brez vlage. Kadar gorilnikov ne uporabljate, jih pokrijte s folijo, da jih zaščitite pred žuželkami, različnimi odpadki itd. Če želite peč shraniti v zaprtih prostorih, je treba plinsko jeklenko odklopiti in jo postaviti zunaj. Plinsko jeklenko je treba vedno hraniti na ustrezno prezračevanem zunanem prostoru, stran od virov toplote ali vžiga. Napravo je treba hraniti zunaj dosega otrok.



INSTRUCIUNI DE SIGURANȚĂ

- Citiți cu atenție acest manual de instrucțiuni înainte de a utiliza aparatul, de a instala conducta de gaz și/sau de a conecta butelia de gaz. Păstrați acest manual de instrucțiuni pentru consultări ulterioare.
- Acest dispozitiv este în conformitate cu standardul EN 484: 1997.
- Dispozitivul este destinat exclusiv utilizării în exterior. Este interzisă utilizarea echipamentului în interior.
- Păstrați dispozitivul departe de materiale inflamabile și de surse de căldură. Nu utilizați niciodată aragazul în apropierea flăcărilor deschise.
- Așezați aragazul pe suprafețe orizontale și rezistente la căldură. Nu așezați niciodată aragazul pe suprafețe din hârtie, lemn, plastic sau alte materiale inflamabile.
- Asigurați-vă întotdeauna că dispozitivul nu este deteriorat înainte de utilizare. În caz de deteriorare, nu utilizați dispozitivul și contactați un centru de service autorizat.
- Nu modificați sau reparați singur dispozitivul, indiferent de motiv. Astfel de acțiuni nu pot fi efectuate de către personal neautorizat. În caz de funcționare defectuoasă sau de defecțiune aparentă, contactați un centru de service autorizat.
- Nu utilizați un dispozitiv cu garnituri deteriorate sau în cazul unor scurgeri datorate uzurii componentelor. Înlocuiți toate accesoriile înainte de a reutiliza dispozitivul.
- Nu utilizați aparatul în alte scopuri decât pentru gătit sau încălzirea lichidelor în scopul preparării alimentelor.
- Nu lăsați niciodată dispozitivul nesupravegheat în timpul utilizării.
- Țineți întotdeauna dispozitivul departe de copiii și animalele de companie.
- În timpul funcționării, soba poate atinge temperaturi ridicate. Acordați întotdeauna o atenție sporită atunci când îl utilizați și evitați să atingeți părțile metalice atunci când este fierbinte.
- Nu mutați niciodată aragazul în timpul funcționării. Folosiți mănuși de protecție atunci când atingeți orice componentă fierbinte.
- Dacă observați că din aparat iese un miros de gaz, opriți imediat aragazul și închideți robinetul buteliei de gaz și contactați un centru de service autorizat.
- Utilizați exclusiv butelii de gaz GPL, în conformitate cu legislația TPED.
- Închideți alimentarea cu gaz de la butelia de gaz la aragaz după utilizare.
- Înlocuirea buteliei de gaz trebuie efectuată departe de orice sursă de aprindere.
- Lungimea tubului flexibil nu trebuie să depășească 1,5 m.
- Asigurați-vă că tubul flexibil nu este îndoit în niciun fel. Tubul nu trebuie să intre în contact cu nicio suprafață caldă.
- Asigurați-vă că înlocuiți în mod regulat tubul flexibil în conformitate cu reglementările locale.
- Dispozitivul trebuie conectat la un regulator de joasă presiune adecvat, în conformitate cu standardele EN16129. Folosiți întotdeauna un regulator de joasă presiune pentru a conecta butelia de gaz la aragaz. Acest regulator pentru I3+ (28-30/37) trebuie să aibă exclusiv o valoare nominală constantă de 37 mbar pentru propan și de 30 mbar pentru butan. Pentru I3B/P (30), regulatorul trebuie să aibă o valoare nominală constantă de 30 mbar. În special pentru Grecia (și în alte țări, în conformitate cu reglementările locale), unde butanul este combustibilul standard, utilizați întotdeauna un regulator de gaz stabil (30 mbar).
- Depozitați întotdeauna dispozitivul în zone lipsite de umiditate, protejate de condițiile de mediu sau de alți factori care l-ar putea deteriora.
- Orice reparație trebuie efectuată numai de către personal calificat, la centrele de service autorizate corespunzătoare.
- Evitați să blocați arzătoarele Venturi ale aragazului. Verificați dacă sistemul de arzătoare este blocat înainte de a utiliza aparatul.
- Orice ustensile de gătit utilizate trebuie să aibă un diametru cuprins între 120 mm și 200 mm.
- Componentele care au fost sigilate de către producător nu trebuie să fie modificate de către utilizator. Orice modificare a dispozitivului poate fi periculoasă.

SPECIFICAȚII

Date tehnice				
Model	BGL4000	BGL4400	BGL5400	BGL6000
Arzătoare (nr.)	1	2	3	4
Diametrul capacelor arzătorului	1 x 77 mm	2 x 77 mm	2 x 77 mm , 1 x 47 mm	4 x 77mm
Putere	1 x 1,1 kW	2 x 1,1 kW	2 x 1,1 kW , 1 x 0,7 kW	4 x 1,1 kW

* Producătorul își rezervă dreptul de a aduce modificări minore la designul și specificațiile tehnice ale produsului fără notificare prealabilă, cu excepția cazului în care aceste modificări afectează în mod semnificativ performanța și siguranța produselor. Piesele descrise / ilustrate în paginile manualului pe care îl țineți în mâini pot viza și alte modele din linia de produse ale producătorului cu caracteristici similare și pot să nu fie incluse în produsul pe care tocmai l-ați achiziționat.

* Pentru a asigura siguranța și fiabilitatea produsului, precum și valabilitatea garanției, toate lucrările de reparații, inspecții, reparații sau înlocuiri, inclusiv întreținerea și reglajele speciale, trebuie efectuate numai de către tehnicienii ai departamentului de service autorizat al producătorului.

* Utilizați întotdeauna produsul cu echipamentul furnizat. Funcționarea produsului cu echipamente care nu sunt furnizate poate cauza defecțiuni sau chiar vătămări grave sau chiar moartea. Producătorul și importatorul nu sunt răspunzători pentru vătămările și daunele rezultate din utilizarea unui echipament neconform.

PIESE PRINCIPALE

BGL4000	BGL4400	BGL5400	BGL6000
1. Grătar	1. Mâner	1. Mâner	1. Mâner
2. Capacul arzătorului	2. Copertă	2. Copertă	2. Copertă
3. Baza arzătorului	3. Grătar	3. Grătar	3. Capacul arzătorului
4. Picioare din plastic	4. Capacul arzătorului	4. Capacul arzătorului	4. Baza arzătorului
5. Cadrul dispozitivului	5. Baza arzătorului	5. Baza arzătorului	5. Grătar
6. Șurub	6. Cadrul dispozitivului	6. Cadrul dispozitivului	6. Cadrul dispozitivului
7. Tub scurt	7. Șurub	7. Șurub	7. Picioare din plastic
8. Tub de admisie a gazelor	8. Picioare din plastic	8. Picioare din plastic	8. Șurub
9. Supapă	9. Tub scurt	9. Tub lung	9. Tub lung
10. Inel de cauciuc	10. Intrarea gazului	10. Tub scurt	10. Tub scurt
11. Baza butonului	11. Supapă	11. Intrarea gazului	11. Tub de admisie a gazelor
12. Buton	12. Inel de cauciuc	12. Supapă	12. Supapă
	13. Baza butonului	13. Inel de cauciuc	13. Inel de cauciuc
	14. Buton	14. Baza butonului	14. Baza butonului
		15. Buton	15. Buton

INSTRUCȚIUNI DE UTILIZARE



Atenție! În timpul funcționării, acest echipament produce emisii de dioxid de carbon, care pot deveni periculoase dacă se acumulează. Din acest motiv, acest aparat trebuie utilizat numai în aer liber. Echipamentul nu trebuie utilizat în interior.

Ansamblu

a. Așezați aragazul pe o suprafață orizontală, respectând instrucțiunile de siguranță. Dacă este necesar, consultați lista pieselor principale și diagrama de asamblare.

b. Asigurați-vă că țeava de gaz pe care doriți să o utilizați este adecvată și respectă toate reglementările locale. Asigurați-vă că ați conectat un regulator de joasă presiune în conformitate cu instrucțiunile de siguranță.

Notă: Aparatul trebuie să fie conectat la un regulator de gaz stabil de joasă presiune de 30 mbar.

c. Introduceți în conducta de gaz o clemă metalică adecvată pentru conductele de gaz GPL.

d. Introduceți țeava de gaz în orificiul de conectare situat în partea din spate a aragazului, împingând-o până când este introdusă pe cel puțin 2 cm.

e. Strângeți clema metalică pentru a sigila bine furtunul.

Racordarea buteliei de gaz

Avertisment: Asigurați-vă că robinetul buteliei de gaz este închis înainte de a încerca să conectați butelia la sobă.

a. Așezați butelia de gaz pe o suprafață stabilă și uscată.

b. Conectați furtunul cu regulatorul de presiune deja atașat la butelie și asigurați-vă că ați conectat corect flanșa furnizată cu butelia. Folosiți întotdeauna flanșele noi furnizate cu butelia de gaz, după fiecare înlocuire.

c. Strângeți bine regulatorul pe butelie pentru a preveni orice scurgere.

d. Asigurați-vă că furtunul nu este îndoit în niciun punct. În cazul în care este necesar să fie îndoit pentru a putea fi utilizat, asigurați-vă că are curbe netede, fără a fi îndoit.

e. Deschideți complet robinetul buteliei pentru ca gazul să poată fi alimentat la aragaz.

f. Așteptați cinci minute cu supapele plitei închise, pentru a vă asigura că nu se produce niciun miros de gaz.

g. Pentru a verifica dacă există scurgeri de gaz la conexiuni, aplicați apă cu săpun pe punctele de conectare. Orice scurgere va fi vizibilă prin formarea de bule.

Atenție: Nu folosiți niciodată o brichetă sau un alt mediu care generează flăcări pentru a verifica conexiunile.

Utilizarea aragazului

a. Apăsăți ușor și rotiți supapa arzătorului în sens invers acelor de ceasornic, alimentând arzătorul pe care doriți să îl utilizați.

b. Așezați o brichetă lângă arzător.

c. Așteptați până când arzătorul arde corespunzător și reglați flacăra prin rotirea butonului în sensul acelor de ceasornic sau în sens invers, după cum este necesar.

d. Pentru a închide temporar arzătorul, rotiți butonul în sensul acelor de ceasornic în poziția OFF.

e. După ce ați gătit sau înainte de a depozita aparatul, opriți arzătorul prin rotirea robinetului buteliei de gaz în sensul acelor de ceasornic și așteptați până când flacăra se stinge. Apoi, rotiți supapa arzătorului în poziția OFF. Acest lucru va elimina tot gazul reținut din țevile arzătorului.

f. Așteptați cel puțin 30 de minute pentru ca aragazul să se răcească înainte de a-l muta sau depozita.

Înlocuirea buteliei de gaz

Dacă arzătorul se stinge în timpul funcționării aragazului, aceasta înseamnă, de obicei, că trebuie să înlocuiți butelia de gaz.

a. Întrerupeți alimentarea cu gaz a buteliei prin supapa și închideți robinetul aragazului înainte de a proceda la îndepărtarea regulatorului de presiune.

b. Pentru a conecta o nouă butelie de gaz, urmați instrucțiunile din secțiunea Conectarea buteliei de gaz, respectând întotdeauna instrucțiunile de siguranță.

CURĂȚARE, ÎNTREȚINERE ȘI DEPOZITARE**Curățare**

Curățați în mod regulat aragazul între utilizări și mai ales după perioade lungi de depozitare. Înainte de a curăța și de a efectua orice operațiune de întreținere a aragazului, asigurați-vă că acesta s-a răcit. Așteptați cel puțin 30 de minute după ce l-ați oprit.

- a. Asigurați-vă că supapele buteliei și ale arzătorului sunt bine închise. Scoateți grătarul pentru a curăța plita mai ușor și mai eficient.
- b. Folosiți un burete umed pentru a îndepărta orice pată persistentă, o cârpă umedă și apoi o cârpă uscată pentru a curăța și usca toate suprafețele.
- c. Nu utilizați niciodată substanțe abrazive, solvenți sau agenți de curățare inflamabili.

Întreținere

Singurele părți ale echipamentului care necesită întreținere sunt furtunul și butelia de gaz. Asigurați-vă că aceste componente respectă toate reglementările aplicabile și sunt menținute în stare bună de funcționare. Folosiți întotdeauna flanșele noi furnizate împreună cu butelia de gaz pentru a asigura o etanșare între regulator și butelie.

Depozitare

Depozitați aragazul într-o zonă răcoroasă și lipsită de umiditate. Atunci când nu îl utilizați, acoperiți arzătoarele cu folie pentru a le proteja de insecte, diverse resturi etc. În cazul în care soba urmează să fie depozitată în interior, butelia de gaz trebuie deconectată și plasată afară. Butelia de gaz trebuie depozitată întotdeauna într-o zonă exterioară ventilată corespunzător, departe de surse de căldură sau de aprindere. Aparatul trebuie ținut în afara razei de acțiune a copiilor.



SIGURNOSNE UPUTE

- Pažljivo pročitajte ovaj priručnik s uputama prije uporabe uređaja, ugradnje plinske cijevi i/ili spajanja plinske boce. Zadržite ovaj priručnik s uputama za buduću upotrebu.
- Ovaj uređaj je u skladu sa standardom EN 484:1997.
- Uređaj je namijenjen isključivo za vanjsku uporabu. Zabranjena je uporaba opreme u zatvorenom prostoru.
- Uređaj držite podalje od zapaljivih materijala i izvora topline. Nikada ne koristite štednjak u blizini otvorenog plamena.
- Postavite peć na vodoravne površine otporne na toplinu. Nikada ne postavljajte peć na površine od papira, drva, plastike ili drugih zapaljivih materijala.
- Prije uporabe uvijek pazite da uređaj nije oštećen. U slučaju oštećenja ne koristite uređaj i obratite se ovlaštenom servisnom centru.
- Uređaj nemojte sami mijenjati ili popravljati iz bilo kojeg razloga. Takve radnje ne smije obavljati neovlašteno osoblje. U slučaju kvara ili očitog kvara obratite se ovlaštenom servisnom centru.
- Ne koristite uređaj s oštećenim brtvama ili u slučaju curenja zbog trošenja komponenata. Zamijenite sav pribor prije ponovne uporabe uređaja.
- Ne koristite uređaj u druge svrhe osim tekućina za kuhanje ili zagrijavanje u svrhu pripreme hrane.
- Nikada ne ostavljajte uređaj bez nadzora tijekom uporabe.
- Uređaj uvijek držite izvan dohvata djece i kućnih ljubimaca.
- Tijekom rada peć može doseći visoke temperature. Uvijek obratite posebnu pozornost kada ga koristite i izbjegavajte dodirivanje metalnih dijelova kada su vrući.
- Nikada ne pomičite peć tijekom rada. Koristite zaštitne rukavice prilikom dodirivanja vrućih komponenti.
- Ako primijetite da iz uređaja dolazi miris plina, odmah isključite štednjak i zatvorite ventil plinske boce te se obratite ovlaštenom servisnom centru.
- Koristite isključivo plinske boce UNP-a, u skladu s TPED zakonodavstvom.
- Nakon uporabe isključite dovod plina iz plinske boce u peć.
- Zamjena plinskog cilindra mora se izvršiti dalje od bilo kojeg izvora paljenja.
- Duljina savitljive cijevi ne smije prelaziti 1,5 m.
- Pazite da savitljiva cijev ni na koji način nije savijena. Cijev ne smije doći u dodir s toplim površinama.
- Obavezno redovito zamjenjujte fleksibilnu cijev prema lokalnim propisima.
- Uređaj treba priključiti na odgovarajući regulator niskog tlaka, u skladu s EN16129 standardima. Uvijek koristite regulator niskog tlaka za spajanje plinske boce na štednjak. Ovaj regulator za I3+ (28-30/37) mora imati isključivo stalnu ocjenu od 37 mbar za propan i 30 mbar za butan. Za I3B/P (30) regulator ima konstantnu ocjenu od 30 mbar. Osobito za Grčku (i drugdje u skladu s lokalnim propisima) gdje je butan standardno gorivo, uvijek koristite stabilan regulator plina (30 mbar).
- Uređaj uvijek čuvajte u područjima bez vlage, zaštićenim od uvjeta okoline ili drugih čimbenika koji bi ga mogli oštetiti.
- Sve popravke smije obavljati samo kvalificirano osoblje u odgovarajućim ovlaštenim servisnim centrima.
- Izbjegavajte blokiranje Venturi plamenika peći. Prije uporabe uređaja provjerite je li sustav plamenika blokiran.
- Svako posuđe koje se koristi treba imati promjer od 120 mm do 200 mm.
- Korisnik ne smije mijenjati komponente koje je proizvođač zapečatio. Svaka izmjena uređaja može biti opasna.

SPECIFIKACIJE

Tehnički podaci				
Model	BGL4000	BGL4400	BGL5400	BGL6000
Plamenika (No.)	1	2	3	4
Promjer kapica plamenika	1 x 77 mm	2 x 77 mm	2 x 77 mm , 1 x 47 mm	4 x 77mm
Moć	1 x 1,1 kW	2 x 1,1 kW	2 x 1,1 kW , 1 x 0,7 kW	4 x 1,1 kW

* Proizvođač zadržava pravo na manje izmjene u dizajnu proizvoda i tehničkim specifikacijama bez prethodne najave, osim ako te promjene značajno utječu na performanse i sigurnost proizvoda. Dijelovi opisani / ilustrirani na stranicama priručnika koje držite u rukama također se mogu odnositi na druge modele proizvođačeve linije proizvoda sa sličnim značajkama i možda neće biti uključeni u proizvod koji ste upravo nabavili.

* Kako bi se osigurala sigurnost i pouzdanost proizvoda i valjanost jamstva, sve popravke, inspeksijske ili zamjenske radove, uključujući održavanje i posebne prilagodbe, smiju obavljati samo tehničari ovlaštenog servisnog odjela proizvođača.

* Uvijek koristite proizvod s isporučenom opremom. Rad proizvoda s neiskorištenom opremom može uzrokovati kvarove ili čak ozbiljne ozljede ili smrt. Proizvođač i uvoznik nisu odgovorni za ozljede i štete nastale uporabom nesukladne opreme.

GLAVNI DIJELOVI

BGL4000	BGL4400	BGL5400	BGL6000
1. Roštilj	1. Ručica	1. Ručica	1. Ručica
2. Poklopac plamenika	2. Poklopac	2. Poklopac	2. Poklopac
3. Baza plamenika	3. Roštilj	3. Roštilj	3. Poklopac plamenika
4. Plastične noge	4. Poklopac plamenika	4. Poklopac plamenika	4. Baza plamenika
5. Glavno tijelo	5. Baza plamenika	5. Baza plamenika	5. Roštilj
6. Vijak	6. Glavno tijelo	6. Glavno tijelo	6. Glavno tijelo
7. Kratka cijev	7. Vijak	7. Vijak	7. Plastične noge
8. Ulazna cijev za plin	8. Plastične noge	8. Plastične noge	8. Vijak
9. Ventil	9. Kratka cijev	9. Duga cijev	9. Duga cijev
10. Gumeni prsten	10. Ulaz plina	10. Kratka cijev	10. Kratka cijev
11. Podloga gumba	11. Ventil	11. Ulaz plina	11. Ulazna cijev za plin
12. Gumb	12. Gumeni prsten	12. Ventil	12. Ventil
	13. Podloga gumba	13. Gumeni prsten	13. Gumeni prsten
	14. Gumb	14. Podloga gumba	14. Podloga gumba
		15. Gumb	15. Gumb

UPUTE ZA UPORABU



Upozorenje! Tijekom rada ova oprema proizvodi emisije ugljičnog dioksida, što može postati opasno ako se akumuliraju. Iz tog razloga ovaj uređaj treba koristiti samo na otvorenom. Oprema se ne smije koristiti u zatvorenom prostoru.

Skupština

- Postavite peć na vodoravnu površinu prema sigurnosnim uputama. Ako je potrebno, pogledajte popis Glavnih dijelova i dijagram sklopa.
- Provjerite je li plinska cijev koju želite koristiti prikladna i u skladu sa svim lokalnim propisima. Provjerite jeste li povezali regulator niskog tlaka u skladu sa sigurnosnim uputama.

Napomena: Aparat mora biti spojen na niskotlačni regulator plina od 30 mbar.

- Umetnite prikladnu metalnu stezaljku za cijevi LPG plina u plinsku cijev.
- Umetnite plinsku cijev u priključni priključak koji se nalazi na stražnjoj strani peći gurajući je dok se ne umetne najmanje 2 cm.
- Zategnite metalnu stezaljku kako biste sigurno zapečatili crijevo.

Priključak plinske boce

Upozorenje: Provjerite je li ventil plinskog cilindra zatvoren prije nego što pokušate spojiti cilindar na štednjak.

- Stavite plinski cilindar na stabilnu i suhu površinu.
- Spojite crijevo s regulatorom tlaka koji je već pričvršćen na cilindar i provjerite jeste li ispravno spojili brtvu isporučenu s cilindrom. Nakon svake zamjene uvijek koristite nove brtve isporučene s plinskim cilindrom.
- Čvrsto zategnite regulator na cilindru kako biste spriječili curenje.
- Pazite da crijevo ni u jednom trenutku nije savijeno. U slučaju da je potrebno savijati se kako biste ga koristili, pobrinite se da imate glatke krivulje bez preklapanja.
- Potpuno otvorite ventil cilindra tako da se plin može dovoditi u peć.
- Pričekajte pet minuta sa zatvorenim ventilima za kuhanje kako biste bili sigurni da se ne stvara miris plina.
- Da biste provjerili ima li priključaka curenja plina, nanesite sapunastu vodu na točke spajanja. Svako curenje bit će vidljivo stvaranjem mjehurića.

Opres: Nikada ne koristite upaljač ili drugi medij za stvaranje plamena za provjeru priključaka.

Korištenje peći

- Lagano pritisnite i okrenite ventil plamenika u smjeru suprotnom od kazaljke na satu, napajajući plamenik koji želite koristiti.
- Postavite upaljač blizu plamenika.
- Pričekajte da plamenik pravilno izgori i podesite plamen okretanjem gumba u smjeru kazaljke na satu ili u smjeru suprotnom od kazaljke na satu prema potrebi.
- Da biste privremeno zatvorili plamenik, okrenite gumb u smjeru kazaljke na satu u položaj OFF.
- Nakon kuhanja ili prije spremanja uređaja isključite plamenik okretanjem ventila plinskog cilindra u smjeru kazaljke na satu i pričekajte da se plamen ugasi. Zatim okrenite ventil plamenika u položaj ISKLJUČENO. To će ukloniti sav zarobljeni plin iz cijevi plamenika.
- Pričekajte najmanje 30 minuta da se peć ohladi, prije nego što je premjestite ili pohranite.

Zamjena plinskog cilindra

Ako se plamenik ugasi tijekom rada peći, to obično znači da morate zamijeniti plinski cilindar.

- Prekinite dovod plina cilindra kroz ventil i isključite ventil peći prije nego što nastavite s uklanjanjem regulatora tlaka.
- Da biste spojili novi plinski cilindar, slijedite upute navedene u odjeljku Priključak plinskih boca, uvijek poštujući sigurnosne upute.

ČIŠĆENJE, ODRŽAVANJE I SKLADIŠTENJE**Čišćenje**

Redovito čistite peć između namjena, a posebno nakon duljih razdoblja skladištenja. Prije čišćenja i obavljanja bilo kakvog održavanja na štednjaku, provjerite je li se ohladio. Pričekajte najmanje 30 minuta nakon isključivanja, prije izvođenja bilo kakvih radova na uređaju.

- a. Provjerite jesu li cilindar i ventili plamenika čvrsto zatvoreni. Uklonite roštilj kako biste lakše i učinkovitije očistili ploču za kuhanje.
- b. Vlažnom spužvom uklonite trajne mrlje, vlažnu krpu, a zatim suhu krpu za čišćenje i sušenje svih površina.
- c. Nikada nemojte koristiti abrazivne tvari, otapala ili zapaljiva sredstva za čišćenje.

Održavanje

Jedini dijelovi opreme koji trebaju održavanje su crijevo za plin i cilindar. Osigurajte da su ove komponente u skladu sa svim primjenjivim propisima i da su u ispravnom stanju. Uvijek koristite nove brtve isporučene s plinskom bocom kako biste osigurali brtvu između regulatora i cilindra.

Uskladištenje

Čuvajte peć na hladnom i vlažnom prostoru. Kada se ne koriste, pokrijte plamenike folijom kako biste ih zaštitili od insekata, raznih krotina itd. Ako se peć čuva u zatvorenom prostoru, plinski cilindar mora biti odspojen i postavljen vani. Plinski cilindar uvijek mora biti pohranjen u adekvatno prozračenom vanjskom prostoru, daleko od izvora topline ili paljenja. Uređaj treba čuvati izvan dohvata djece.



ΕΓΓΥΗΣΗ

EL

Οι εστίες υγραερίου έχουν κατασκευαστεί με αυστηρά πρότυπα που έχει θέσει η εταιρεία και τα οποία συνάδουν με τα ευρωπαϊκά πρότυπα ποιότητας. Για τις εστίες υγραερίου της εταιρείας μας παρέχεται περίοδος εγγύησης 24 μηνών για ερασιτεχνική χρήση και 12 μηνών για επαγγελματική χρήση. Η ισχύς της εγγύησης ξεκινά από την ημερομηνία αγοράς του προϊόντος. Αποδεικτικό του δικαιώματος της εγγύησης αποτελεί το παραστατικό αγοράς της εστίας υγραερίου (απόδειξη λιανικής ή τιμολόγιο). Σε καμία περίπτωση η εταιρεία δεν καλύπτει τη σχετική δαπάνη ανταλλακτικών και εργασίας εάν και εφόσον δε συνοδεύεται από αντίγραφο του παραστατικού. Σε περίπτωση που η επίσκεψη πρέπει να γίνει στο service μας η δαπάνη μεταφοράς (από και προς) βαρύνει εξ' ολοκλήρου τον αποστολέα. Οι εστίες υγραερίου αποστέλλονται για την επίσκεψή τους στην εταιρεία ή σε εξουσιοδοτημένο συνεργείο με τον ενδεδειγμένο τρόπο καθώς και μέσο μεταφοράς.

ΕΞΑΙΡΕΣΕΙΣ ΚΑΙ ΠΕΡΙΟΡΙΣΜΟΙ ΤΗΣ ΕΓΓΥΗΣΗΣ:

- 1) Φυσιολογική φθορά λόγω χρήσης (αναλώσιμα εξαρτήματα).
- 2) Ζημιές που οφείλονται γενικώς σε μη συμμόρφωση με τις οδηγίες του κατασκευαστή.
- 3) Ελλιπής συντήρηση.
- 4) Χρήση μη ενδεδειγμένων καθαριστικών ή εξαρτημάτων.
- 5) Παραχώρηση προϊόντος σε τρίτο πρόσωπο χωρίς επιβάρυνση.
- 6) Βλάβη ή κακή λειτουργία που έχει προκύψει από πλημμελή καθαρισμό της εστίας υγραερίου.
- 7) Επαφή της εστίας υγραερίου με χημικά, ή βλάβη από υγρασία, διάβρωση.
- 8) Εστίες υγραερίου που έχουν υποστεί τροποποιήσεις – αλλαγές ή στις οποίες έχει γίνει επέμβαση από μη εξουσιοδοτημένο συνεργείο.
- 9) Σπασμένα μέρη/εξαρτήματα εξαιτίας μη ορθής χρήσης.
- 10) Εστίες υγραερίου που χρησιμοποιούνται για ενοικίαση.

Η εγγύηση καλύπτει αποκλειστικά τη δωρεάν αντικατάσταση του εξαρτήματος που έχει κατασκευαστικό ελάττωμα ή αστοχία υλικού. Σε περίπτωση έλλειψης ανταλλακτικού η εταιρεία διατηρεί το δικαίωμα αντικατάστασης της εστίας υγραερίου με άλλο αντίστοιχο μοντέλο. Μετά τη διεκπεραίωση εγγύησης δεν επιμηκύνεται ούτε ανανεώνεται ο χρόνος εγγύησης της εστίας υγραερίου. Αντικατάσταση ανταλλακτικού με χρέωση επίσκεψής, καλύπτεται από 1 χρόνο εγγύησης καλής λειτουργίας, με προϋπόθεση την τήρηση των όρων εγγύησης. Τα ανταλλακτικά ή οι εστίες υγραερίου οι οποίες αντικαθίστανται παραμένουν στην κατοχή της εταιρείας μας. Άλλες απαιτήσεις, εκτός από αυτές που αναφέρονται σε αυτό το έντυπο εγγύησης δεν ισχύουν. Για την εγγύηση αυτή ισχύει το ελληνικό Δίκαιο.

WARRANTY

EN

The gas stoves have been manufactured according to strict standards, set by our company, which are aligned with the respective European quality standards. The gas stoves of our company are provided with a warranty period of 24 months for non-professional use and 12 months for professional use. The warranty is valid from the date of purchase of the product. Proof of the warranty right is the purchase document of the gas stove (retail receipt or invoice). Under no circumstances shall the company cover the relevant cost of spare parts and respect required working hours unless a copy of the purchase document is presented. In case the repair has to be done by our service department the cost of transportation (to and from) is entirely borne by the sender (client). The gas stoves may be sent for repair to the company or to an authorized workshop in the appropriate way and means of transport.

WARRANTY EXEMPTIONS AND RESTRICTIONS:

- 1) Spare parts that wear out naturally as a consequence of being used (expendable parts).
- 2) Gas stoves damaged as a result of non-compliance with the instructions of the manufacturer.
- 3) Gas stoves poorly maintained.
- 4) Use of improper detergents or accessories.
- 5) Gas stoves given to third entities free of charge.
- 6) Damage or malfunction resulting from improper cleaning procedure of the gas stove.
- 7) Contact of the gas stove with chemicals, or damage as a result of moisture or corrosion.
- 8) Gas stoves that have been modified or opened by unauthorized personnel.
- 9) Broken parts/components as a result of inappropriate use.
- 10) Gas stoves used for rent.

The warranty covers only the free of charge replacement of the component that presents a manufacturing defect or material failure. In case of lack of a specific spare part the company reserves the right to replace the gas stove with another corresponding model. After all warranty procedures have been concluded, the warranty period of the gas stove shall not be extended or renewed. Replacement of a spare part with repair charge is covered by a 1 year warranty of good operation, subject to compliance with the warranty terms. The spare parts or gas stoves that are replaced remain in the possession of our company. Requirements, other than those mentioned in this warranty form, regarding gas stove repairs or damage thereof, do not apply. Greek law and relative regulations apply to this warranty.

GARANTIE

FR

Les réchauds à gaz ont été fabriqués selon des normes strictes, établies par notre société et se sont alignés sur les normes de qualité européennes respectives. Les réchauds à gaz de notre société sont fournis avec une période de garantie de 24 mois pour une utilisation non professionnelle et 12 mois pour une utilisation professionnelle. La garantie est valable à partir de la date d'achat du produit. La preuve du droit à la garantie est le document d'achat du réchauds à gaz (ticket de caisse ou facture). En aucun cas, la société ne couvrira le coût des pièces de rechange et des heures de travail nécessaires si une copie du document d'achat n'est pas présentée. Si la réparation doit être effectuée par notre service après-vente, les frais de transport (aller et retour) sont entièrement à la charge de l'expéditeur (client). Les réchauds à gaz doivent être envoyés pour réparation à l'entreprise ou à un atelier agréé, de la manière et avec le moyen de transport appropriés.

EXEMPTIONS ET RESTRICTIONS DE GARANTIE:

- 1) Les pièces de rechange qui s'usent naturellement suite à leur utilisation (pièces consommables).
- 2) Réchauds à gaz endommagés à la suite du non-respect des instructions du fabricant.
- 3) Réchauds à gaz mal entretenus.
- 4) Utilisation de détergents ou d'accessoires inadéquats.
- 5) Réchauds à gaz donnés à des tiers à titre gratuit.
- 6) Dommages ou dysfonctionnements résultant d'une procédure de nettoyage inadéquate du réchaud à gaz.
- 7) Contact du réchaud à gaz avec des produits chimiques, ou dommages résultant de l'humidité ou de la corrosion.
- 8) Les réchauds à gaz qui ont été modifiés ou ouverts par du personnel non autorisé.
- 9) Pièces/composants cassés à la suite d'une utilisation inappropriée.
- 10) Les réchauds à gaz utilisés pour la location.

La garantie couvre uniquement le remplacement gratuit de l'élément qui présente un défaut de fabrication ou une défaillance matérielle. En cas d'absence d'une pièce de rechange spécifique, la société se réserve le droit de remplacer le réchaud à gaz par un autre modèle correspondant. Après la conclusion de toutes les procédures de garantie, la période de garantie du réchaud à gaz ne sera pas prolongée ou renouvelée. Le remplacement d'une pièce de rechange, ainsi que les frais de réparation, sont couverts par une garantie de bon fonctionnement d'un an, sous réserve du respect des conditions de garantie. Les pièces de rechange ou les réchauds à gaz remplacés restent en possession de notre société. Les exigences, autres que celles mentionnées dans ce formulaire de garantie, concernant les réparations des réchauds à gaz ou leurs dommages, ne s'appliquent pas. La loi grecque et ses règlements s'appliquent à cette garantie.

GARANZIA

IT

Le fornelli a gas sono state fabbricate secondo gli standard rigorosi, stabiliti dalla nostra azienda, che sono allineati con i rispettivi standard di qualità europei. Le fornelli a gas della nostra azienda sono fornite con un periodo di garanzia di 24 mesi per uso non professionale e 12 mesi per uso professionale. La garanzia è valida dalla data di acquisto del prodotto. La prova del diritto di garanzia è il documento di acquisto del fornelli a gas (scontrino o fattura). In nessun caso l'azienda coprirà i relativi costi dei pezzi di ricambio e le rispettive ore di lavoro necessarie se non viene presentata una copia del documento d'acquisto. Nel caso in cui la riparazione debba essere effettuata dal nostro servizio di assistenza, le spese di trasporto (da e per) sono interamente a carico del mittente (cliente). Le fornelli a gas devono essere inviate per la riparazione all'azienda o ad un'officina autorizzata nel modo e nel mezzo di trasporto appropriato.

ECCEZIONI E LIMITAZIONI ALLA GARANZIA:

- 1) Pezzi di ricambio che si consumano naturalmente a causa dell'uso (pezzi sacrificabili).
- 2) Fornelli a gas danneggiati a causa del mancato rispetto delle istruzioni del fabbricante.
- 3) Fornelli a gas sottoposti a scarsa manutenzione.
- 4) Uso di detersivi o accessori inadeguati.
- 5) Fornelli a gas cedute a terzi a titolo gratuito.
- 6) Danni o malfunzionamenti risultanti da una procedura impropria di pulizia del fornelli a gas.
- 7) Contatto del fornelli a gas con prodotti chimici o danni dovuti all'umidità o alla corrosione.
- 8) Fornelli a gas che sono state modificate o aperte da personale non autorizzato.
- 9) Rottura di parti/componenti a causa di un uso improprio.
- 10) Fornelli a gas usate per il noleggio.

La garanzia copre solo la sostituzione gratuita del componente che presenta un difetto di fabbricazione o di materiale. In caso di mancanza di un pezzo di ricambio specifico, l'azienda si riserva il diritto di sostituire il fornello a gas con un altro modello corrispondente. Dopo la conclusione di tutte le procedure di garanzia, il periodo di garanzia del fornelli a gas non potrà essere prolungato o rinnovato. La sostituzione di un pezzo di ricambio, insieme al costo della riparazione, è coperta da una garanzia di buon funzionamento di 1 anno, a condizione che vengano rispettati i termini della garanzia. I pezzi di ricambio o le fornelli a gas sostituite rimangono in possesso della nostra azienda. I requisiti, diversi da quelli menzionati in questo modulo di garanzia, riguardanti le riparazioni delle fornelli a gas o i loro danni, non si applicano. La legge greca e i relativi regolamenti si applicano a questa garanzia.

GARANCIA

AL

Stufat me gaz janë prodhuar sipas standardeve strikte, të vendosura nga kompania jonë, të cilat janë në përputhje me standardet përkatëse evropiane të cilësisë. Stufat me gaz të kompanisë sonë ofrohen me garanci 24 muaj për përdorim jo profesional dhe 12 muaj për përdorim profesional. Garancia është e vlefshme që nga data e blerjes së produktit. Dëshmi e të drejtës së garancisë është dokumenti i blerjes së sobës me gaz (faturë me pakicë ose faturë). Në asnjë rrethanë kompania nuk do të mbulojë koston përkatëse të pjesëve të këmbimit dhe nuk do të respektojë orët e kërkuara të punës, përveç nëse paraqitet një kopje e dokumentit të blerjes. Në rast se riparimi duhet të bëhet nga departamenti ynë i shërbimit, kostoja e transportit (nga dhe nga) mbulohet tërësisht nga dërguesi (klienti). Stufat me gaz duhet të dërgohen për riparim në kompani ose në një punishte të autorizuar në mënyrën dhe mjetet e duhura të transportit.

PËRJASHTIMET DHE KUFIZIMET E GARANCISË:

- 1) Pjesët këmbimi që konsumohen natyrshëm si pasojë e përdorimit (pjesë shpenzuese).
- 2) Stufat me gaz të dëmtuara si pasojë e mosrespektimit të udhëzimeve të prodhuesit.
- 3) Stufat me gaz të mirëmbajtura keq.
- 4) Përdorimi i detergjenteve ose aksesoreve të papërshtatshëm.
- 5) Stufat me gaz që u jepen personave të tretë pa pagesë.
- 6) Dëmtimi ose mosfunksionimi i shkakuar nga procedura e papërshtatshme e pastrimit të sobës me gaz.
- 7) Kontakti i sobës me gaz me kimikate, ose dëmtimi si rezultat i lagështisë ose korrozionit.
- 8) Stufat me gaz që janë modifikuar ose hapur nga personel i paautorizuar.
- 9) Pjesë/përbërës të thyer si rezultat i përdorimit të papërshtatshëm.
- 10) Stufat me gaz me qera.

Garancia mbulon vetëm zëvendësimin pa pagesë të komponentit që paraqet një defekt në prodhim ose defekt material. Në rast të mungesës së një pjesë këmbimi të veçantë, kompania rezervon të drejtën të zëvendësojë sobën me gaz me një model tjetër përkatës. Pas përfundimit të të gjitha procedurave të garancisë, periudha e garancisë së sobës me gaz nuk do të zgjatet ose rinovohet. Zëvendësimi i një pjesë rezervë me tarifë riparimi mbulohet nga një garanci 1 vjeçare e funksionimit të mirë, në varësi të respektimit të kushteve të garancisë. Pjesët e këmbimit ose sobat me gaz që ndërrohen mbeten në posedim të kompanisë sonë. Kërkesat, përveç atyre të përmendura në këtë formular garancie, në lidhje me riparimin e sobave me gaz ose dëmtimin e tyre, nuk zbatohen. Ligji grek dhe rregulloret përkatëse zbatohen për këtë garanci.

GARANCIJA

SLO

Plinske peči so izdelane v skladu s strogimi standardi, ki jih je določilo naše podjetje in so usklajeni z ustreznimi evropskimi standardi kakovosti. Plinske peči našega podjetja imajo 24-mesečno garancijsko dobo za neprofesionalno uporabo in 12-mesečno za profesionalno uporabo. Garancija velja od datuma nakupa izdelka. Dokazilo o pravici do garancije je dokument o nakupu plinske peči (maloprodajni račun ali račun). Podjetje v nobenem primeru ne krije ustreznih stroškov nadomestnih delov in ustreznih zahtevanih delovnih ur, če ni predložena kopija nakupnega dokumenta. Če mora popravilo opraviti naš servisni oddelek, stroške prevoza (do in nazaj) v celoti krije pošiljatelj (stranka). Plinske peči je treba poslati v popravilo podjetju ali pooblaščenemu servisu na ustrezen način in z ustreznim prevoznim sredstvom.

GARANCIJSKE IZJEME IN OMEJITVE:

- 1) Rezervni deli, ki se naravno obrabijo zaradi uporabe (potrošni deli).
- 2) Plinske peči, ki so poškodovane zaradi neupoštevanja navodil proizvajalca.
- 3) Plinske peči, ki so slabo vzdrževane.
- 4) Uporaba neustreznih čistilnih sredstev ali pripomočkov.
- 5) Plinske peči, ki so bile brezplačno dane v uporabo tretjim osebam.
- 6) Poškodbe ali okvare, ki so posledica nepravilnega postopka čiščenja plinske peči.
- 7) Stik plinske peči s kemikalijami ali poškodbe zaradi vlage ali korozije.
- 8) Plinske peči, ki jih je spremenilo ali odprlo nepooblaščen osebje.
- 9) Pokvarjeni deli/komponente zaradi neustrezne uporabe.
- 10) Plinske peči, ki se uporabljajo za najem.

Garancija zajema le brezplačno zamenjavo sestavnega dela, ki predstavlja proizvodno napako ali kvaro materiala. V primeru pomanjkanja specifičnega nadomestnega dela si podjetje pridržuje pravico, da plinsko peč zamenja z drugim ustreznim modelom. Po zaključku vseh garancijskih postopkov se garancijski rok plinske peči ne podaljša ali obnovi. Za zamenjavo nadomestnega dela z nadomestilom za popravilo velja enoletna garancija za dobro delovanje, če so izpolnjeni garancijski pogoji. Zamenjani nadomestni deli ali plinske peči ostanejo v lasti našega podjetja. Zahteve, razen tistih, ki so navedene v tem garancijskem obrazcu, glede popravil plinskih peči ali njihovih poškodb, ne veljajo. Za to garancijo velja grška zakonodaja in ustrezni predpisi.

GARANCIJE

SR

Plinski štednjaci su proizvedeni po strogim standardima koje je postavila naša kompanija, a koji su usklađeni sa odgovarajućim evropskim standardima kvaliteta. Na gasne peći naše kompanije dat je garantni rok od 24 meseca za neprofesionalnu upotrebu i 12 meseci za profesionalnu upotrebu. Garancija važi od dana kupovine proizvoda. Dokaz o garantnom pravu je dokument o kupovini gasnog šporeta (maloprodajni račun ili faktura). Preduzeće ni pod kojim okolnostima neće snositi relevantne troškove rezervnih delova i poštovati potrebno radno vreme osim ako se ne priloži kopija dokumenta o kupovini. U slučaju da popravku treba da uradi naš servis, trošak transporta (do i od) u potpunosti snosi pošiljalac (klijent). Plinske peći se moraju poslati na popravku u preduzeće ili u ovlašćenu radionicu na odgovarajući način i prevozno sredstvo.

IZUZEĆA I OGRANIČENJA GARANCIJE:

- 1) Rezervni delovi koji se prirodno troše kao posledica korišćenja (potrošni delovi).
- 2) Gasni štednjaci oštećeni kao posledica nepoštovanja uputstava proizvođača.
- 3) Plinske peći su loše održavane.
- 4) Upotreba neodgovarajućih deterdženata ili pribora.
- 5) plinske peći date trećim licima bez naknade.
- 6) Oštećenje ili kvar nastao usled nepravilnog postupka čišćenja plinske peći.
- 7) Dodir gasnog šporeta sa hemikalijama, ili oštećenje usled vlage ili korozije.
- 8) plinske peći koje su modificirale ili otvorile neovlašćeno osoblje.
- 9) Polomljeni delovi/komponente kao rezultat neodgovarajuće upotrebe.
- 10) Gasne peći koje se koriste za iznajmljivanje.

Garancija pokriva samo besplatnu zamenu komponente koja predstavlja proizvodni nedostatak ili kvar materijala. U slučaju nedostatka određenog rezervnog dela kompanija zadržava pravo da zameni gasni štednjak drugim odgovarajućim modelom. Nakon okončanja svih garantnih postupaka, garantni rok za gasni štednjak se ne može produžavati nići obnavljati. Zmena rezervnog dela uz naknadu za popravku je pokrivena garancijom od 1 godine na dobar rad, uz poštovanje uslova garancije. Rezervni delovi ili gasni štednjaci koji su zamenjeni ostaju u posedu naše kompanije. Zahtevi, osim onih navedenih u ovom obrascu garancije, u vezi sa popravkom ili oštećenjem peći na gas, ne važe. Na ovu garanciju se primenjuju grčki zakoni i odgovarajući propisi.

ZÁRUKA

SK

Plynové sporáky boli vyrobené podľa prísnych noriem stanovených našou spoločnosťou, ktoré sú v súlade s príslušnými európskymi normami kvality. Na plynové sporáky našej spoločnosti sa poskytuje záručná doba 24 mesiacov na neprofesionálne použitie a 12 mesiacov na profesionálne použitie. Záruka platí od dátumu zakúpenia výrobku. Dokladom o nároku na záruku je doklad o kúpe plynového sporáka (maloobchodný doklad alebo faktúra). Spoločnosť v žiadnom prípade neuhradí príslušné náklady na náhradné diely a príslušné požadované pracovné hodiny, ak nie je predložená kópia dokladu o kúpe. V prípade, že opravu musí vykonať naše servisné oddelenie, náklady na dopravu (tam a späť) znáša v plnej miere odosielateľ (zákazník). Plynové sporáky musia byť zaslané na opravu do spoločnosti alebo do autorizovaného servisu vhodným spôsobom a dopravným prostriedkom.

VÝNIMKY A OBMEDZENIA TÝKAJÚCE SA ZÁRUKY:

- 1) Náhradné diely, ktoré sa prirodzene opotrebojú v dôsledku používania (spotrebné diely).
- 2) Plynové sporáky poškodené v dôsledku nedodržania pokynov výrobcu.
- 3) Plynové sporáky nedostatočne udržiavané.
- 4) Používanie nevhodných čistiacich prostriedkov alebo príslušenstva.
- 5) Plynové sporáky poskytnuté tretím subjektom bezodplatne.
- 6) Poškodenie alebo porucha v dôsledku nesprávneho postupu čistenia plynového sporáka.
- 7) Kontakt plynového sporáka s chemikáliami alebo poškodenie v dôsledku vlhkosti alebo korózie.
- 8) Plynové sporáky, ktoré boli upravené alebo otvorené neoprávnenými osobami.
- 9) Poškodené diely/komponenty v dôsledku nevhodného používania.
- 10) Plynové kachle používané na prenájom.

Záruka sa vzťahuje len na bezplatnú výmenu komponentu, ktorý vykazuje výrobnú chybu alebo poruchu materiálu. V prípade nedostatku špecifikovaného náhradného dielu si spoločnosť vyhradzuje právo vymeniť plynový sporák za iný zodpovedajúci model. Po ukončení všetkých záručných postupov sa záručná doba plynového sporáka nepredlžuje ani neobnovuje. Na výmenu náhradného dielu s poplatkom za opravu sa vzťahuje 1-ročná záruka dobrej prevádzky pri dodržaní záručných podmienok. Vymenené náhradné diely alebo plynové sporáky zostávajú vo vlastníctve našej spoločnosti. Iné požiadavky, ako sú uvedené v tomto záručnom formulári, týkajúce sa opravy plynových sporákov alebo ich poškodenia, neplatia. Na túto záruku sa vzťahujú grécke zákony a príslušné predpisy.

ГАРАНЦИЯ

BG

Газовите печки са произведени в съответствие със строги стандарти, установени от нашата компания, които са в съответствие със съответните европейски стандарти за качество. Газовите печки на нашата компания се предоставят с гаранционен срок от 24 месеца за непрофесионална употреба и 12 месеца за професионална употреба. Гаранцията е валидна от датата на закупуване на продукта. Доказателство за правото на гаранция е документът за закупуване на газовата печка (касова бележка от магазин или фактура). В никакъв случай компанията не покрива съответните разходи за резервни части и респективно необходимите работни часове, ако не бъде представено копие от документа за покупка. В случай че ремонтът трябва да бъде извършен от нашия сервизен отдел, разходите за транспорт (до и от) се поемат изцяло от изпращача (клиента). Газовите печки трябва да бъдат изпратени за ремонт в компанията или в оторизиран сервиз по подходящ начин и с подходящо транспортно средство.

ОСВОБОЖДАВАНЕ ОТ ГАРАНЦИЯ И ОГРАНИЧЕНИЯ:

- 1) Резервни части, които се изнасят по естествен начин вследствие на използването им (части за изхвърляне).
- 2) Газови печки, повредени в резултат на неспазване на инструкциите на производителя.
- 3) Газови печки, които са лошо поддържани.
- 4) Използване на неподходящи почистващи препарати или аксесоари.
- 5) Газови печки, предоставени безплатно на трети лица.
- 6) Повреда или неизправност в резултат на неправилна процедура за почистване на газовата печка.
- 7) Контакт на газовата печка с химикали или повреда в резултат на влага или корозия.
- 8) Газови печки, които са били модифицирани или отворени от неупълномощен персонал.
- 9) Счупени части/компоненти в резултат на неподходяща употреба.
- 10) Газови печки, използвани под наем.

Гаранцията покрива само безплатната подмяна на компонента, който представя производствен дефект или повреда на материала. В случай на липса на специфицирана резервна част фирмата си запазва правото да замени газовата печка с друг съответен модел. След приключване на всички гаранционни процедури гаранционният срок на газовата печка не се удължава или подновява. Замяната на резервна част с такса за ремонт се покрива от 1-годишна гаранция за добра експлоатация, при спазване на гаранционните условия. Заменените резервни части или газови печки остават собственост на нашата компания. Изисквания, различни от посочените в този гаранционен формуляр, по отношение на ремонта на газови печки или повредите по тях, не се прилагат. Гръцкото законодателство и относимите разпоредби се прилагат към тази гаранция.

ARANȚIE

RO

Sobele pe gaz au fost fabricate în conformitate cu standarde stricte, stabilite de compania noastră, care sunt aliniate la standardele de calitate europene respective. Sobele pe gaz ale companiei noastre sunt prevăzute cu o perioadă de garanție de 24 de luni pentru utilizare neprofesională și de 12 luni pentru utilizare profesională. Garanția este valabilă de la data achiziționării produsului. Dovada dreptului de garanție este documentul de achiziție al aragazului cu gaz (bon de casă sau factură). În niciun caz societatea nu va acoperi costurile relevante pentru piesele de schimb și orele de lucru necesare dacă nu este prezentată o copie a documentului de achiziție. În cazul în care reparația trebuie efectuată de către departamentul nostru de service, costul transportului (dus-întors) este suportat în întregime de către expeditor (client). Sobele cu gaz trebuie trimise pentru reparații la companie sau la un atelier autorizat în mod și cu mijloace de transport adecvate.

SCUTIRI ȘI RESTRICȚII DE ARANȚIE:

- 1) Piese de schimb care se uzează în mod natural ca urmare a utilizării (piese consumabile).
- 2) Sobe cu gaz deteriorate ca urmare a nerespectării instrucțiunilor producătorului.
- 3) Sobe cu gaz prost întreținute.
- 4) Utilizarea de detergenți sau accesorii necorespunzătoare.
- 5) Sobe pe gaz date gratuit unor terțe entități.
- 6) Deteriorări sau defecțiuni rezultate în urma unei proceduri de curățare necorespunzătoare a aragazului cu gaz.
- 7) Contactul aragazului cu gaze cu substanțe chimice sau deteriorarea ca urmare a umezelii sau coroziunii.
- 8) Sobe cu gaz care au fost modificate sau deschise de către personal neautorizat.
- 9) Piese/componente rupte ca urmare a unei utilizări necorespunzătoare.
- 10) Sobe pe gaz folosite pentru închiriere.

Garanția acoperă doar înlocuirea gratuită a componentei care prezintă un defect de fabricație sau o defecțiune materială. În cazul lipsei unei piese de schimb specifice, compania își rezervă dreptul de a înlocui soba cu gaz cu un alt model corespunzător. După încheierea tuturor procedurilor de garanție, perioada de garanție a aragazului cu gaz nu va fi prelungită sau reînnoită. Înlocuirea unei piese de schimb cu taxă de reparație este acoperită de o garanție de 1 an de bună funcționare, sub rezerva respectării condițiilor de garanție. Piesele de schimb sau sobele pe gaz care sunt înlocuite rămân în posesia societății noastre. Nu se aplică alte cerințe, altele decât cele menționate în acest formular de garanție, privind reparațiile sobei pe gaz sau deteriorarea acesteia. Legea greacă și reglementările aferente se aplică acestei garanții.

ГАРАНЦИЈА

NMK

Печките на гас се произведени по строги стандарти, поставени од нашата компанија, кои се усогласени со соодветните европски стандарти за квалитет. Плинските шпорети на нашата компанија се обезбедени со гарантен рок од 24 месеци за непрофесионална употреба и 12 месеци за професионална употреба. Гаранцијата важи од датумот на купување на производот. Доказ за гарантното право е купопродажниот документ на шпоретот на гас (потврда за малопродажба или фактура). Компанијата во никој случај нема да ги покрие релевантните трошоци за резервни делови и да го почитува потребното работно време освен ако не се прикаже копија од купопродажниот документ. Во случај поправката да ја изврши нашиот сервизен оддел, трошоците за превоз (до и од) целосно се на товар на испраќачот (клиентот). Печките на гас мора да се испратат на поправка до фирмата или до овластена работилница на соодветен начин и превозно средство.

ОСЛОБОДУВАЊА И ОГРАНИЧУВАЊА НА ГАРАНЦИЈАТА:

- 1) Резервни делови кои природно се истроија како последица на употребата (потрошни делови).
- 2) Шпорети на гас оштетени како резултат на непочитување на упатствата на производителот.
- 3) Лошо одржувани шпорети на гас.
- 4) Употреба на несоодветни детергенти или додатоци.
- 5) Печки на гас кои се даваат на трети лица бесплатно.
- 6) Оштетување или неисправност како резултат на неправилна процедура за чистење на шпоретот на гас.
- 7) Контакт на шпоретот на гас со хемикалии или оштетување како резултат на влага или корозија.
- 8) Печки на гас кои се модифицирани или отворени од неовластен персонал.
- 9) Скршени делови/компоненти како резултат на несоодветна употреба.
- 10) Се изнајмуваат шпорети на гас.

Гаранцијата опфаќа само бесплатна замена на компонентата што претставува производствен дефект или дефект на материјалот. Во случај на недостаток на специфичен резервен дел, компанијата го задржува правото да го замени шпоретот на гас со друг соодветен модел. По завршувањето на сите гарантни процедури, гарантниот рок на шпоретот на гас нема да се продолжува или обновува. Замената на резервниот дел со наплата за поправка е покриена со 1 година гаранција за добро работење, под услов да се почитуваат условите за гаранција. Резервните делови или шпоретите на гас кои се заменуваат остануваат во сопственост на нашата компанија. Барањата, освен оние споменати во овој гарантен формуляр, во врска со поправки или нивни оштетувања на шпоретот на гас, не се применуваат. За оваа гаранција се применуваат грчките закони и релативните регулативи.

GARANȚIA

HUN

A gáztűzhelyek a vállalatunk által meghatározott szigorú szabványok szerint készültek, amelyek összhangban vannak a vonatkozó európai minőségi szabványokkal. Cégünk gázkályhái nem professzionális használat esetén 24 hónap, professzionális használat esetén 12 hónap garanciát vállalunk. A garancia a termék megvásárlásának napjától érvényes. A jótállási jog igazolása a gáztűzhely vásárlását igazoló dokumentum (kiskereskedelmi blokk vagy számla). A vállalat semmilyen körülmények között nem fedezi a pótalkatrészek és a szükséges munkaórák vonatkozó költségeit, ha nem mutatják be a vásárlási dokumentum másolatát. Amennyiben a javítást szervizünknek kell elvégeznie, a szállítás (oda- és visszajuttatás) költségei teljes egészében a feladót (ügyfelet) terhelik. A gáztűzhelyeket javításra a megfelelő módon és szállítóeszközzel kell elküldeni a céghez vagy egy erre felhatalmazott műhelybe.

GARANCIÁLIS MENTESSÉGEK ÉS KORLÁTOZÁSOK:

- 1) Pótalkatrészek, amelyek a használat következtében természetes módon elhasználódnak (fogyó alkatrészek).
- 2) A gyártó utasításainak be nem tartása következtében megrongálódott gáztűzhelyek.
- 3) Rosszul karbantartott gáztűzhelyek.
- 4) Nem megfelelő tisztítószer vagy tartozékok használata.
- 5) Harmadik személyeknek ingyenesen átadott gáztűzhelyek.
- 6) A gáztűzhely nem megfelelő tisztítási eljárásából eredő károsodás vagy meghibásodás.
- 7) A gáztűzhely vegyi anyagokkal való érintkezése, illetve nedvesség vagy korrózió következtében bekövetkező károsodás.
- 8) Olyan gáztűzhelyek, amelyeket illetéktelen személyek módosítottak vagy nyitottak fel.
- 9) A nem rendeltetésszerű használat következtében eltört alkatrészek/komponensek.
- 10) Bérbeadásra használt gáztűzhelyek.

A garancia csak a gyártási hibát vagy anyaghibát mutató alkatrész ingyenes cseréjére terjed ki. Specifikus alkatrész hiánya esetén a vállalat fenntartja a jogot, hogy a gáztűzhelyet egy másik megfelelő modellre cserélje. Az összes garanciális eljárás lezárását követően a gáztűzhely garanciális ideje nem hosszabbítható meg, illetve nem újítható meg. A javítási költséggel járó pótalkatrész cseréjére 1 év jótállás vonatkozik, a jótállási feltételek betartása mellett. A kicserélt pótalkatrészek vagy gáztűzhelyek cégünk tulajdonában maradnak. A gáztűzhelyek javítására vagy megrongálódására vonatkozó, a jelen jótállási nyilatkozatban említettéktől eltérő követelmények nem érvényesek. A jelen garanciára a görög törvények és a vonatkozó előírások vonatkoznak.



The instructions manual is also available in digital format on our website
www.nikolaoutools.com. Find it by entering the product code in the Search "Q" field.

Μπορείτε να βρείτε τις οδηγίες χρήσης και σε ηλεκτρονική μορφή μέσω της ιστοσελίδας μας
www.nikolaoutools.com. Αναζητήστε τις με τον κωδικό προϊόντος στο πεδίο Αναζήτηση "Q".