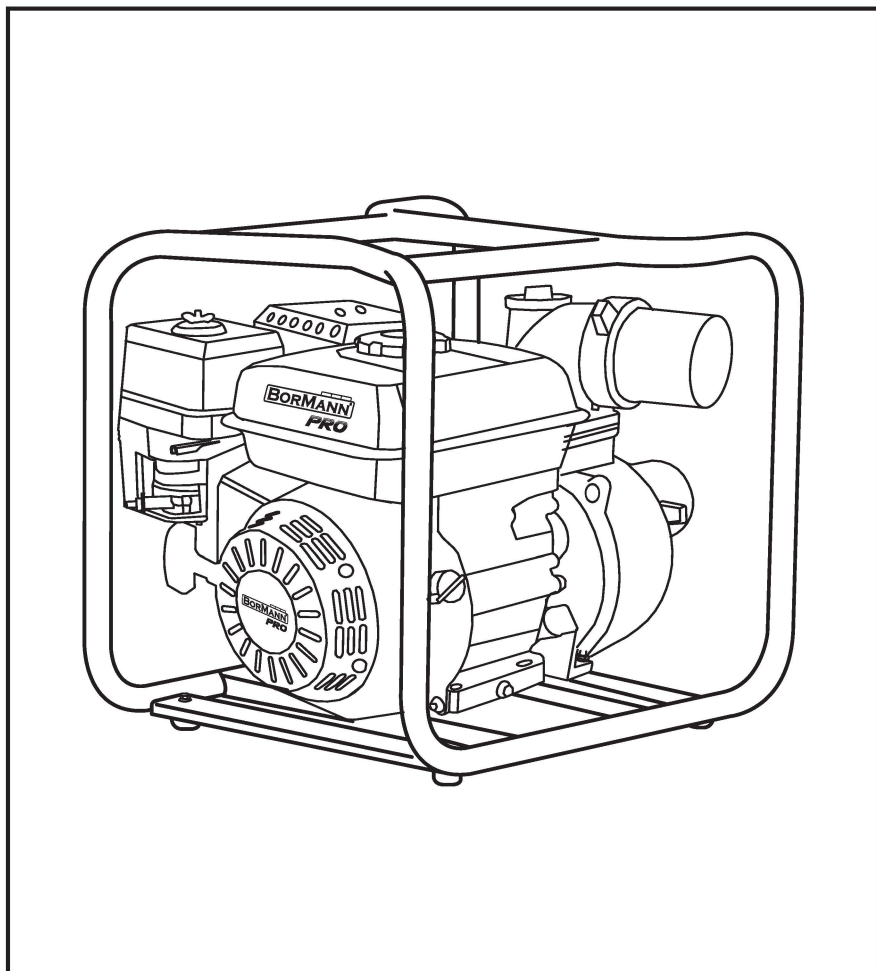


BORMANN *PRO*



BGB1103
082262

EN IT
EL BG
RO HR
HU



WWW.NIKOLAOUTOOLS.COM

SCAN ME



SAFETY SYMBOLS



Risk of poisoning due to toxic gases. Operate the machine outdoors only.



Gasoline is extremely flammable. Avoid smoking near fuel. Keep fuel away from flames and sparks.



Do not touch the exhaust and other parts of the engine while the unit is in operation. Burn hazard.

SAFETY INSTRUCTIONS

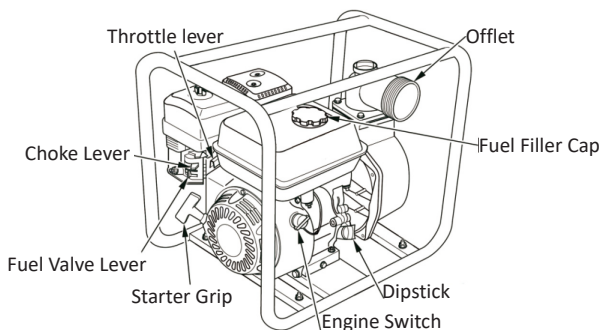


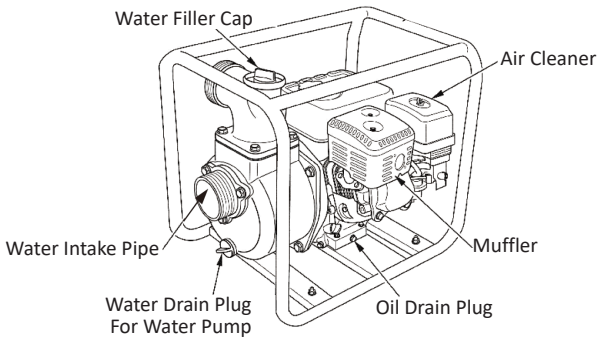
Warning: Read the manual carefully before use. Failure to follow the warnings and instructions may result in damage to the unit, physical injury and/or damage to property. Store the manual in a safe place for future reference.

General safety rules

- Do not use water pumps to pump flammable or corrosive liquids (such as petrol and acid, etc.). Do not pump seawater, chemical solutions and alkaline liquids (such as used engine oil, etc.)
- To prevent fire, maintain proper ventilation when operating the pump and keep it at least 1m away from the building wall or other appliances and keep flammable materials away from the pump.
- Do not touch the exhaust and other high temperature parts when the engine is running or has just turned off. Allow the motor and water pump to cool down before transporting or storing indoors. Gasoline is highly flammable, so fireworks are strictly prohibited in fueling and storage areas.
- Place the water pump in a level place to avoid fuel leakage caused by tilting.
- Add petrol when the engine is stopped and there is good ventilation. Do not allow gasoline to overflow from the fuel tank. If gasoline is accidentally spilled, it should be wiped off immediately. After refuelling, be sure to cover the fuel tank and tighten it.
- Do not operate the engine indoors or in poorly ventilated areas. Engine exhaust contains toxic carbon monoxide and may cause unconsciousness or death.
- To avoid injury, do not allow children or pets to enter the working area where the pump is located.

Control positions and characteristics





Preparation before starting operation

- For your safety and to maximise the life of your equipment, it is very important to take a few minutes before starting the engine to check its condition. Be sure to troubleshoot any problems or request maintenance from qualified personnel before starting the engine.
- Ensure that the petrol engine is in a horizontal position, that the tilt angle does not exceed 20 degrees and that the petrol engine switch is in the OFF position.
- Check the general condition of the petrol engine.
- Check the outside and bottom of the petrol engine to see if there is any oil leakage.
- Wipe off excess dirt, especially from the exhaust and handrim.
- Check for damage.
- Check the external components. Tighten nuts, bolts and screws.

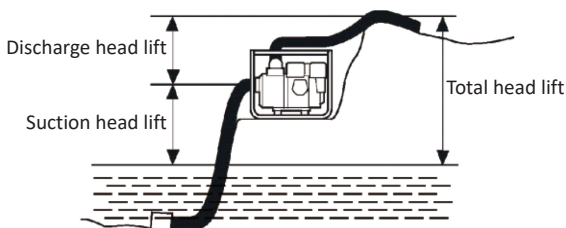
Checking the petrol engine

- Check the oil level: Insert the oil indicator and check the level.
- When the oil level is below the safety line, the oil control system will automatically shut off the gasoline engine.
- Check the oil filter, remove the outer cover of the air filter to check the filter.
- Clean or replace the oil filter and check the oil level.
- Check if the air filter needs cleaning.

OPERATION

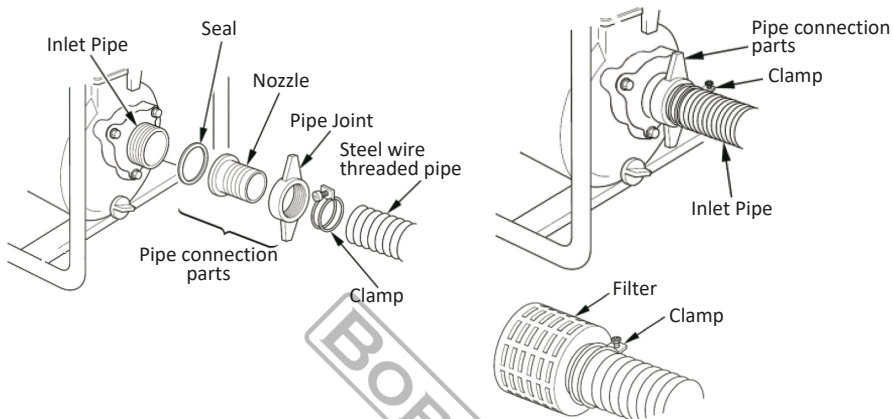
Installation

- For the best performance of the water pump, place it close to the water so that the hose is only as long as necessary. In this way, maximum water yield can be achieved in the shortest self-refilling time.



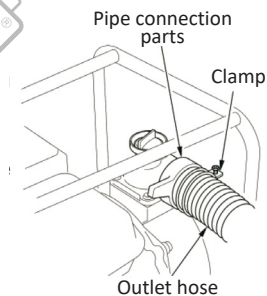
Positioning the water inlet hose

- Install the outlet hose at the pump outlet with the hose connection fittings and clamps and tighten securely.
- The hose must be larger than the water inlet size of the pump.
- The hose size can range from 40 to 100 mm.
- Use clamps to fix the pipe in the hole. The gasket should be in good condition so as to prevent air and water leakage.
- Place a strainer on the other end of the inlet pipe and secure it with the clamps. The filter prevents clogging or damage to the pump due to inflow of debris or large solid particles.

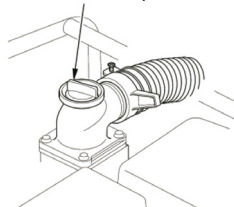


Fitting the outlet hose

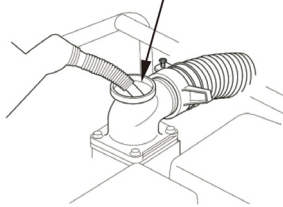
- With the connection fittings and clamps, insert the hose into the pump outlet and tighten securely.
- It is preferable to use a smaller and larger diameter hose for outlet hose, which can reduce the friction of liquid flow and improve the pump performance.
- Tighten the clamp to ensure that the outlet hose will not come off under high water pressure.
- Before starting the engine, be sure to fill the water pump with water. Unscrew the water fill screw from the water pump outlet flange and add fresh water.
- Starting the engine without adding water may damage the mechanical seal. If the engine is started without adding water, it should be stopped immediately and the pump allowed to cool before adding water.



Water Filler Cap



Add Water



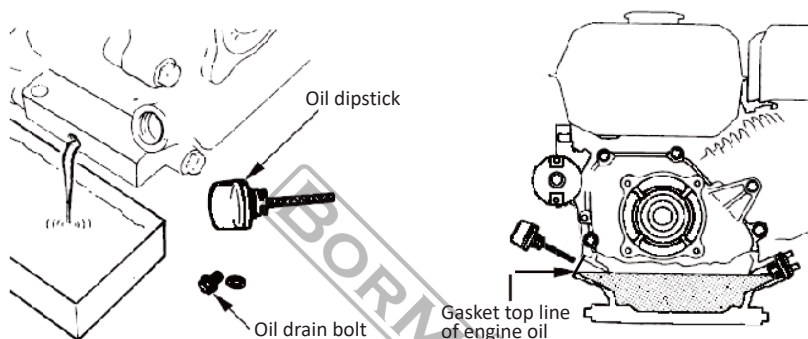
STARTING PROCEDURE

- Before starting the engine, be sure to fill the pump with water. Unscrew the water fill screw from the pump outlet flange and add fresh water.
- Starting the engine without adding water can damage the mechanical seal. If the engine is started without adding water, it should be stopped immediately and the pump allowed to cool before adding water.
- If you are operating the pump for the first time, it is recommended that you first use the pump for 15 minutes to allow it to perform fully.

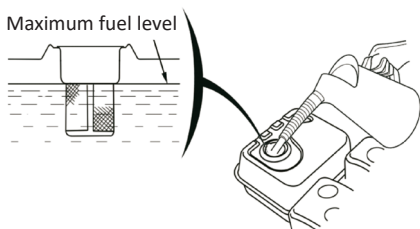


Carbon monoxide is a toxic gas. Inhaling it can cause unconsciousness and even death. Avoid any areas or actions that expose you to carbon monoxide.

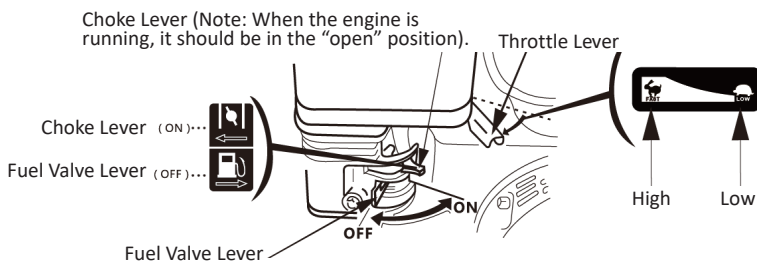
1. Place the engine in a horizontal position and fill with the recommended oil up to the upper limit.



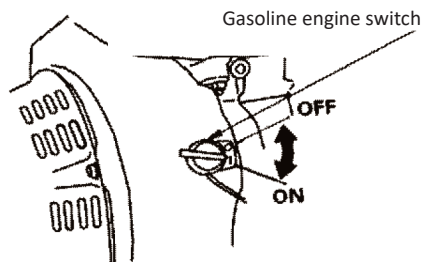
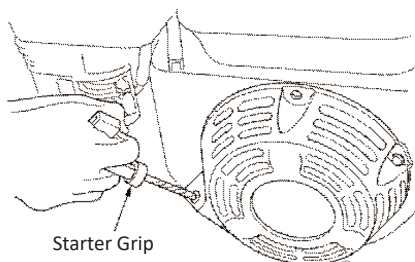
2. When filling fuel, the fuel level cannot exceed the maximum level.



3. Move the fuel valve lever to the ON position.
4. To start a cold engine, move the choke to the CLOSED position. To start a hot engine, leave the choke in the OPEN position.
5. Move the throttle lever from the SLOW position about 1/3 of the way to the FAST position.



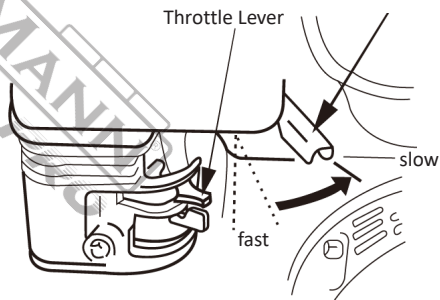
6. Turn the engine switch to the ON position.
7. Gently pull the handle of the handbrake until you feel resistance, then pull hard. Return the handbrake handle gently.
8. **Start the water pump:** If the choke is in the closed position, slowly turn it to the open position while allowing the water pump to run at low speed with no load for 5 minutes until it warms up.
9. **Adjustment of the speed:** When the motor is running normally, set the speed control lever to "high" speed, let the pump suck up the water by itself. Check the water pump output. It takes about three minutes for it to start pumping water, depending on the total lift.



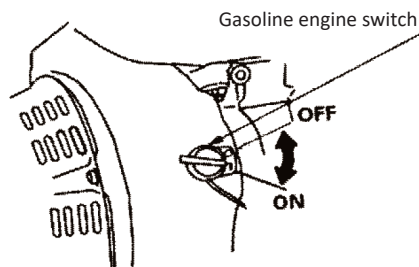
SHUTDOWN PROCEDURE

To stop the engine in an emergency, simply turn the engine switch to the OFF position. Under normal circumstances, use the following procedure:

1. Move the throttle lever to the SLOW position. Some engine types have a remote throttle control instead of the throttle lever mounted on the engine, as shown in the figure.

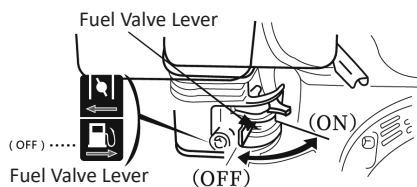


2. Turn the engine switch to the OFF position.



3. Turn the fuel valve lever to the OFF position.

When finished using, screw on the waterproof screw cap and drain the water inside the pump. Then screw in the water fill screw plug, rinse the inside of the pump with clean water and let it dry. Replace the water fill screw cap and the water release screw cap.



MAINTENANCE

- Maintenance should be carried out more frequently when the machine is used in dusty areas.
- Maintenance should be carried out by qualified professionals.

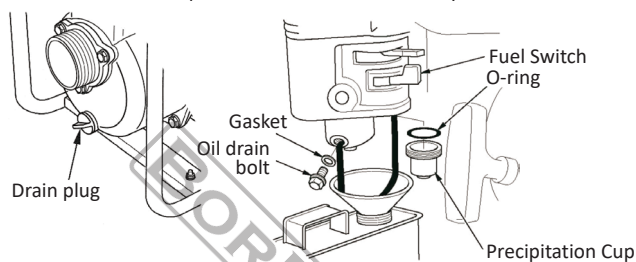
MAINTENANCE FREQUENCY						
Element/part	Action	Frequency				
		Before each use	First month or 20 hours	Every 3 months or 50 hours	Every 6 months or 100 hours	Every year or 300 hours
Engine oil	Check level	✓				
	Change		✓		✓	
Air filter	Check	✓				
	Clean			✓ (1)		
	Replace					✓
Sediment cup	Clean				✓	
Spark plug	Check - Adjust				✓	
	Replace					✓
Spark arrester (optional parts)	Clean				✓	
Idle speed	Check - Adjust					✓ (2)
Valve clearance	Check - Adjust					✓ (2)
Combustion chamber	Clean	Every 500 hours (2)				
Fuel tank & filter	Clean				✓ (2)	
Fuel tube	Check	Every 2 years (replace if necessary) (2)				

TROUBLESHOOTING

Engine can not start	
Possible cause	Solution
The fuel switch is in the OFF position	Set to ON position
The choke is in the ON position	Set to OFF position
The engine switch is in the OFF position	Set to ON position
Lack of fuel	Fuel filling
Fuel has been deteriorated during the storage period	Empty the carburettor and fuel tank and fill it with fresh fuel
The spark plug gap is inappropriate or damaged	Adjust the gap or replace the spark plug. Wipe dry and reinstall the spark plug, adjust the speed to high rpm and start the engine
Excessively rich mixture and oily spark plugs	
Clogged fuel filter, carburettor failure, ignition failure, valve blockage, etc.	Repair or replace
Insufficient engine power	
Clogged air filter	Cleaning or replacing the air filter
Fuel has been deteriorated during the storage period	Empty the carburettor and fuel tank and fill with fresh fuel
Clogged fuel filter, carburettor failure, ignition failure, valve blockage, etc.	Repair or replace
No water coming out	
There is no water	Water filling in the pump
Broken inlet pipe or with holes	Put the end of the inlet hose and the strainer completely below the water surface
Air leakage from the pipe connection	Tighten the clamps securely
Clogged filter	Clean up the debris
Excessive head lift	Reposition the pump and adjust the head lift
Insufficient engine power	See section "Insufficient engine power"
Low flow rate	
The inlet pipe is damaged, damaged, too long or too small in diameter	Replacement of the intake pipes
Air leakage at the pipe connection	Tighten the clamp and replace the gasket if it is not damaged
The filter is not fully submerged	Immerse the end of the inlet hose and the filter completely below the water surface
Clogged filter	Clean the blockages
The outlet pipe is damaged, too long or the diameter of the pipe is too small	Replace the outlet pipes
Correct height achieved	Reposition the pump and adjust the head lift
Insufficient engine power	See section "Insufficient motor power"

STORAGE AND TRANSPORTATION

- Remove the water release cap, rinse the water pump with clean water and reinstall it. Allow the engine to cool for at least half an hour after shutdown before cleaning all external surfaces. Clean and dry all surfaces. Higher pressure cleaning water can enter the air filter and muffler and even enter the cylinder along the air duct, causing rust damage. Splashing water into a hot engine can have disastrous consequences. Therefore, cleaning should be carried out when the engine has cooled down.
- Remove the carburetor drain plug and sediment container, then turn on the fuel switch. Reinstall the sediment container and fuel drain plug and tighten them securely.
- Change the engine oil.
- Remove the spark plug. Fill 5-10 ml of clean oil into the cylinder. For a short time, pull the starter and return it to spread and distribute the oil in the cylinder head.
- Slowly pull the starter until resistance is felt. At this point the intake and exhaust valves are both closed, preventing moisture from entering the cylinder head. Then gently release the starter handle.
- Repair the damaged finish paint and apply a thin coat of anti-corrosive oil to any areas that are rusted.
- Cover the pump with a dust cover and place it in a well-ventilated, dry area.



TECHNICAL DATA

Model	BGB1103
Fuel	Petrol
Motor Displacement (cc) / Type	212 / 4-Stroke
Power (hp)	7
Rated Flow (m ³ /h)	35
Max Flow (m ³ /h)	55
Pump Type	Self-priming pump
Max Height (m)	30
Suction Port Diameter (inch)	3
Discharge Port Diameter	3
Oil carter capacity (lt)	0.6
Weight (kg)	26
Packing weight (kg)	28
Packing Dimensions LxWxH (cm)	53.5x43x48

* The manufacturer reserves the right to make minor changes to product design and technical specifications without prior notice unless these changes significantly affect the performance and safety of the products. The parts described / illustrated in the pages of the manual that you hold in your hands may also concern other models of the manufacturer's product line with similar features and may not be included in the product you just acquired.

* To ensure the safety and reliability of the product and the warranty validity, all repair, inspection or replacement work, including maintenance and special adjustments, must only be carried out by technicians of the authorized service department of the manufacturer.

* Always use the product with the supplied equipment. Operation of the product with non-provided equipment may cause malfunctions or even serious injury or death. The manufacturer and the importer shall not be liable for injuries and damages resulting from the use of non-conforming equipment.

SIMBOLI DI SICUREZZA



Rischio di avvelenamento da gas tossici. Utilizzare la macchina solo all'aperto.



La benzina è estremamente infiammabile. Evitare di fumare in prossimità del carburante. Tenere il carburante lontano da fiamme e scintille.



Non toccare lo scarico e altre parti del motore mentre l'unità è in funzione. Pericolo di ustione.

ISTRUZIONI DI SICUREZZA

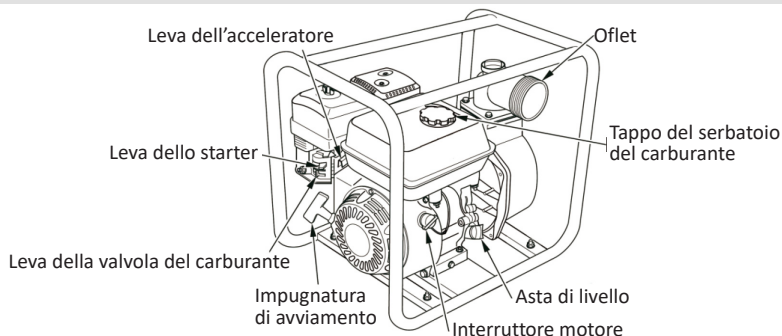


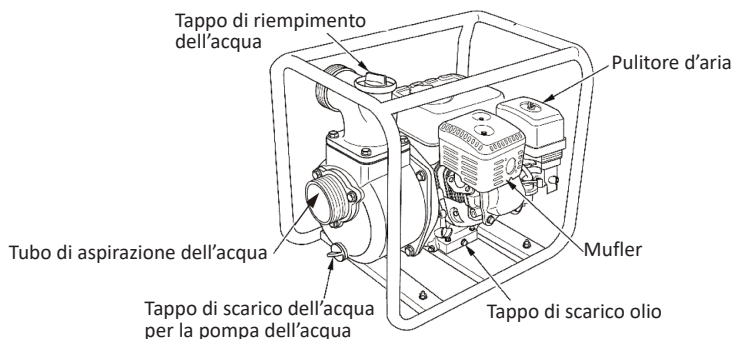
Attenzione: Leggere attentamente il manuale prima dell'uso. La mancata osservanza delle avvertenze e delle istruzioni può causare danni all'unità, lesioni fisiche e/o danni alle cose. Conservare il manuale in un luogo sicuro per future consultazioni.

Norme generali di sicurezza

- Non utilizzare le pompe per acqua per pompare liquidi infiammabili o corrosivi (come benzina, acidi, ecc.). Non pompare acqua di mare, soluzioni chimiche e liquidi alcalini (come olio motore usato, ecc.).
- Per prevenire gli incendi, mantenere una ventilazione adeguata durante il funzionamento della pompa e tenerla ad almeno 1 m di distanza dalle pareti dell'edificio o da altri apparecchi e tenere i materiali infiammabili lontani dalla pompa.
- Non toccare lo scarico e altre parti ad alta temperatura quando il motore è in funzione o si è appena spento. Lasciare raffreddare il motore e la pompa dell'acqua prima di trasportarli o conservarli al chiuso. La benzina è altamente infiammabile, pertanto i fuochi d'artificio sono severamente vietati nelle aree di rifornimento e di stoccaggio.
- Posizionare la pompa dell'acqua in un luogo pianeggiante per evitare perdite di carburante causate dall'inclinazione.
- Aggiungere la benzina a motore fermo e in presenza di una buona ventilazione. Non lasciare che la benzina trabocchi dal serbatoio. Se la benzina viene accidentalmente versata, deve essere eliminata immediatamente. Dopo il rifornimento, assicurarsi di coprire il serbatoio del carburante e di serrarlo.
- Non utilizzare il motore in ambienti chiusi o poco ventilati. I gas di scarico del motore contengono monossido di carbonio tossico e possono causare perdita di conoscenza o morte.
- Per evitare lesioni, evitare che bambini o animali domestici entrino nell'area di lavoro in cui si la pompa.

Posizioni di controllo e caratteristiche





Preparazione prima di iniziare il funzionamento

- Per la vostra sicurezza e per massimizzare la durata dell'apparecchiatura, è molto importante dedicare qualche minuto prima di avviare il motore per controllarne le condizioni. Prima di avviare il motore, accertarsi di aver risolto eventuali problemi o di aver richiesto la manutenzione a personale qualificato.
- Assicurarsi che il motore a benzina sia in orizzontale, che l'angolo di inclinazione non superi i 20 gradi e che l'interruttore del motore a benzina sia in posizione OFF.
- Controllare le condizioni generali del motore a benzina.
- Controllare l'esterno e la parte inferiore del motore a benzina per verificare se ci sono perdite di olio.
- Eliminare la sporcizia in eccesso, in particolare dallo scarico e dall'orlo della mano.
- Verificare l'assenza di danni.
- Controllare i componenti esterni. Serrare dadi, bulloni e viti.

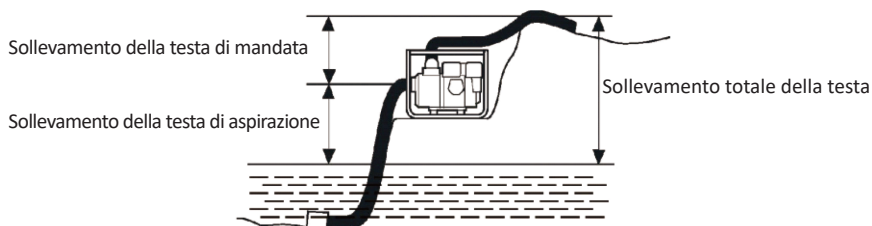
Controllo del motore a benzina

- Controllare il livello dell'olio: Inserire l'indicatore dell'olio e controllare il livello.
- Quando il livello dell'olio è inferiore alla linea di sicurezza, il sistema di controllo dell'olio spegne automaticamente il motore a benzina.
- Controllare il filtro dell'olio, rimuovere il coperchio esterno del filtro dell'aria per controllare il filtro.
- Pulire o sostituire il filtro dell'olio e controllare il livello dell'olio.
- Controllare se il filtro dell'aria deve essere pulito.

FUNZIONAMENTO

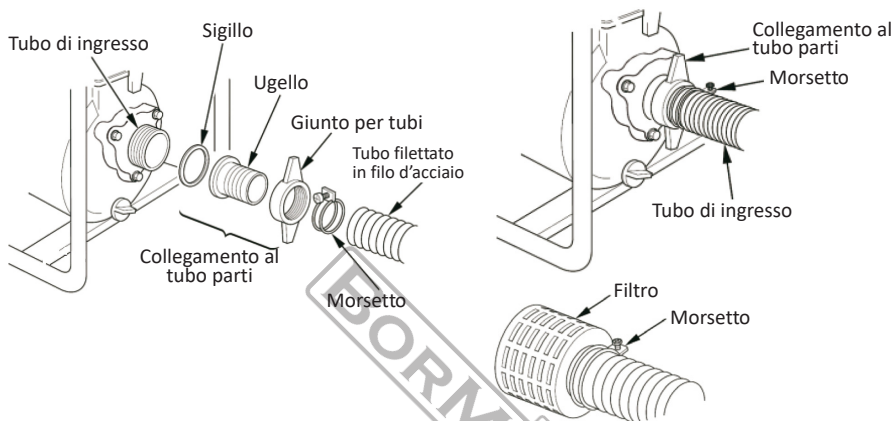
Installazione

- Per ottenere le migliori prestazioni della pompa dell'acqua, posizionarla vicino all'acqua in modo che il tubo sia lungo solo necessario. In questo modo è possibile ottenere il massimo rendimento dell'acqua nel più breve tempo possibile.



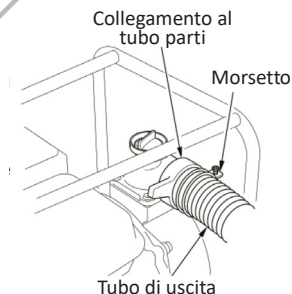
Posizionamento del tubo di ingresso dell'acqua

- Installare il tubo di uscita all'uscita della pompa con i raccordi e le fascette di collegamento del tubo e serrare saldamente.
- Il tubo deve essere più grande della dimensione dell'ingresso dell'acqua della pompa.
- Le dimensioni del tubo possono variare da 40 a 100 mm.
- Utilizzare dei morsetti per fissare il tubo nel foro. La guarnizione deve essere in buone condizioni per evitare perdite di aria e acqua.
- Collocare un filtro all'altra estremità del tubo di ingresso e fissarlo con le fascette. Il filtro impedisce l'intasamento o il danneggiamento della pompa a causa dell'afflusso di detriti o particelle solide di grandi dimensioni.

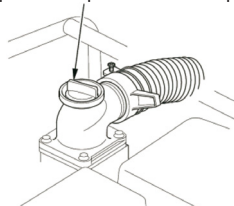


Montaggio del tubo di uscita

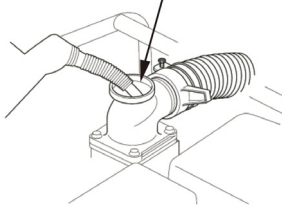
- Con i raccordi di collegamento e le fascette, inserire il tubo flessibile in all'uscita della pompa e serrare saldamente.
- È preferibile utilizzare un tubo di diametro più piccolo e più grande per il tubo di uscita, che può ridurre l'attrito del flusso di liquido e migliorare le prestazioni della pompa.
- Serrare il morsetto per garantire che il tubo di uscita non si in caso di alta pressione dell'acqua.
- Prima di avviare il motore, assicurarsi di riempire d'acqua la pompa dell'acqua. Svitare le vite di riempimento dell'acqua dalla flangia di uscita della pompa dell'acqua e aggiungere acqua fresca.
- L'avviamento del motore senza aggiungere acqua può danneggiare la tenuta meccanica. Se il motore viene avviato senza aggiungere acqua, deve essere fermato immediatamente e la pompa deve essere lasciata raffreddare prima di aggiungere acqua.



Tappo di riempimento dell'acqua



Aggiungere acqua



PROCEDURA DI AVVIO

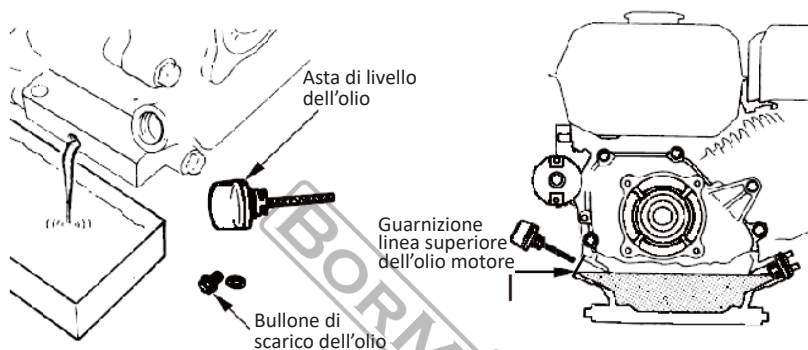
- Prima di avviare il motore, assicurarsi di riempire d'acqua la pompa. Svitare la vite di riempimento dell'acqua dalla flangia di uscita della pompa e aggiungere acqua fresca.
- L'avviamento del motore senza aggiungere acqua può danneggiare la tenuta meccanica. Se il motore viene avviato senza aggiungere acqua, deve essere fermato immediatamente e la pompa deve essere lasciata raffreddare prima di aggiungere acqua.
- Se si utilizza la pompa per la prima, si consiglia di usarla per 15 minuti per consentirle di funzionare completamente.



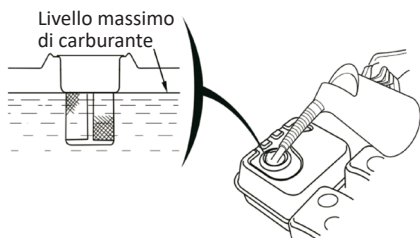
Il monossido di carbonio è un gas tossico. La sua inalazione può causare perdita di conoscenza e persino la morte.

Evitare qualsiasi area o azione che esponga al monossido di carbonio.

1. Mettere il motore in posizione orizzontale e riempire con l'olio consigliato fino al limite superiore.

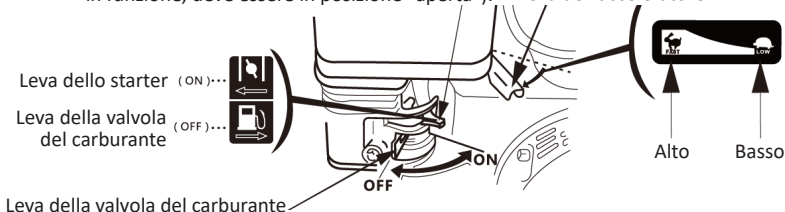


2. Durante il rifornimento, il livello del carburante non può superare il livello massimo.

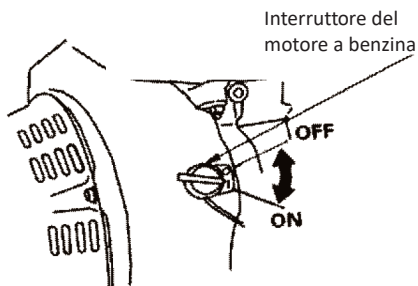
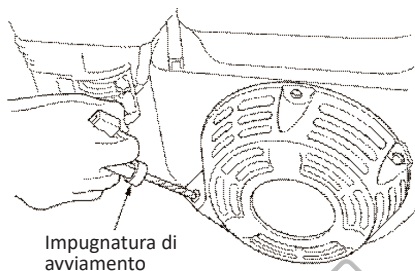


3. Portare la leva della valvola del carburante in posizione ON.
4. Per avviare un motore freddo, spostare lo starter in posizione CHIUSA. Per avviare un motore caldo, lasciare lo starter in posizione APERTA.
5. Spostare la leva dell'acceleratore dalla posizione SLOW (lenta) per circa 1/3 alla FAST (veloce).

Leva dello starter (Nota: quando il motore è in funzione, deve essere in posizione "aperta"). Leva dell'acceleratore



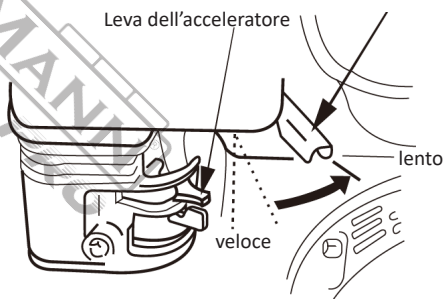
6. Portare l'interruttore del motore in ON.
7. Tirare delicatamente la maniglia del freno a mano fino a quando si avverte una certa resistenza, quindi tirare con forza. Riportare delicatamente la maniglia del freno a mano.
8. **Avviare la pompa dell'acqua:** Se lo starter è in chiusa, ruotarlo lentamente in posizione aperta lasciando funzionare la pompa dell'acqua a bassa velocità e senza carico per 5 minuti, finché non si.
9. **Regolazione della velocità:** quando il motore funziona normalmente, impostare la leva di controllo della velocità sulla velocità "alta" e lasciare che la pompa aspiri l'acqua da sola. Controllare l'uscita della pompa dell'acqua. Sono necessari circa tre minuti per iniziare a pompare acqua, a seconda della portata totale.



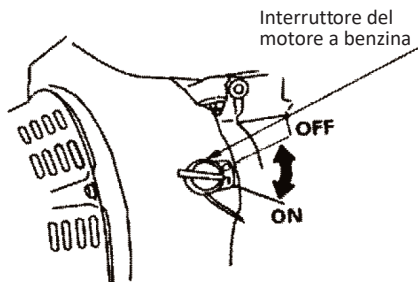
PROCEDURA DI SPEGNIMENTO

Per arrestare il motore in caso di emergenza, è sufficiente portare l'interruttore del motore in posizione OFF. In normali, utilizzare la seguente procedura:

1. Portare la leva dell'acceleratore in posizione SLOW. Alcuni tipi di motore hanno un comando dell'acceleratore a distanza invece della leva dell'acceleratore montata sul motore, come mostrato in figura.

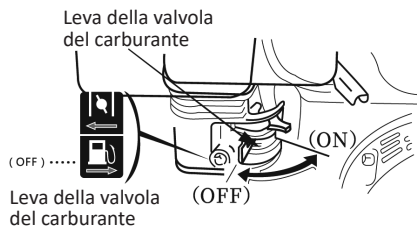


2. Portare l'interruttore del motore in OFF.



3. Ruotare la leva della valvola del carburante in OFF.

Al termine dell'utilizzo, avvitare il tappo a vite impermeabile e scaricare l'acqua all'interno della pompa. Quindi avvitare il tappo a vite di riempimento dell'acqua, sciacquare l'interno della pompa con acqua pulita e lasciarla asciugare. Riposizionare il tappo a vite di riempimento dell'acqua e il tappo a vite di rilascio dell'acqua.



MANUTENZIONE

- La manutenzione deve essere eseguita più frequentemente quando la macchina viene utilizzata in aree polverose.
- La manutenzione deve essere eseguita da professionisti qualificati.

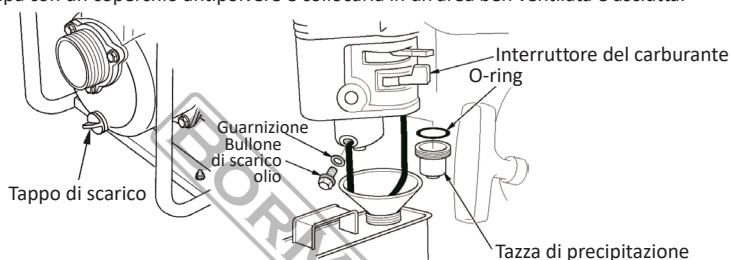
FREQUENZA DI MANUTENZIONE						
Elemento/parte	Azione	Frequenza				
		Prima di ogni utilizzo	Primo mese o 20 ore	Ogni 3 mesi o 50 ore	Ogni 6 mesi o 100 ore	Ogni anno o 300 ore
Olio motore	Controllare il livello	✓				
	Cambiamento		✓		✓	
Filtro dell'aria	Controllo	✓				
	Pulito			✓ (1)		
	Sostituire					✓
Tazza per sedimenti	Pulito				✓	
Candela di accensione	Controllo-Regolazione				✓	
	Sostituire					✓
Parascintille (parti opzionali)	Pulito				✓	
Velocità del minimo	Controllo-Regolazione					✓ (2)
Gioco delle valvole	Controllo-Regolazione					✓ (2)
Camera di combustione	Pulito	Ogni 500 ore (2)				
Serbatoio e filtro del carburante	Pulito				✓ (2)	
Tubo del carburante	Controllo	Ogni 2 anni (sostituire se necessario) (2)				

RISOLUZIONE DEI PROBLEMI

Il motore non si avvia	
Possibile causa	Soluzione
L'interruttore del carburante è in posizione OFF	Impostare su ON
Lo starter è in posizione ON	Impostare su OFF
L'interruttore del motore è in posizione OFF	Impostare su ON
Mancanza di carburante	Riempimento del carburante
Il carburante si è deteriorato durante il periodo di stoccaggio	Svuotare il carburatore e il serbatoio del carburante e riempirlo con carburante fresco.
La distanza tra le candele è inadeguata o danneggiata	Regolare la distanza o sostituire la candela. Asciugare e reinstallare la candela, regolare il regime ad alti giri e avviare il motore.
Miscela eccessivamente ricca e candele oleose	
Filtro del carburante intasato, guasto al carburatore, guasto all'accensione, blocco delle valvole, ecc.	Riparazione o sostituzione
Potenza del motore insufficiente	
Filtro dell'aria intasato	Pulizia o sostituzione del filtro dell'aria
Il carburante si è deteriorato durante il periodo di stoccaggio	Svuotare il carburatore e il serbatoio del carburante e riempire con carburante fresco.
Filtro del carburante intasato, guasto al carburatore, guasto all'accensione, blocco delle valvole, ecc.	Riparazione o sostituzione
Non esce acqua	
Non c'è acqua	Riempimento dell'acqua nella pompa
Tubo di ingresso rotto o con fori	Mettere l'estremità del tubo di ingresso e il filtro completamente sotto la superficie dell'acqua.
Perdita d'aria dal raccordo del tubo	Serrare saldamente i morsetti
Filtro intasato	Pulire i detriti
Sollevamento eccessivo della testa	Riposizionare la pompa e regolare il sollevamento della testa
Potenza del motore insufficiente	Vedere la sezione "Potenza del motore insufficiente"
Portata ridotta	
Il tubo di ingresso è danneggiato, troppo lungo o di diametro troppo piccolo	Sostituzione dei tubi di aspirazione
Perdita d'aria sul raccordo del tubo	Serrare il morsetto e sostituire la guarnizione se non è danneggiata
Il filtro non è completamente immerso	Immergere l'estremità del tubo di ingresso e il filtro completamente sotto la superficie dell'acqua
Filtro intasato	Pulire le ostruzioni
Il tubo di uscita è danneggiato, troppo lungo o il diametro del tubo è troppo piccolo	Sostituire i tubi di uscita
Altezza corretta raggiunta	Riposizionare la pompa e regolare il sollevamento della testa
Potenza del motore insufficiente	Vedere la sezione "Potenza del motore insufficiente"

STOCCAGGIO E TRASPORTO

- Rimuovere il tappo di rilascio dell'acqua, sciacquare la pompa dell'acqua con acqua pulita e . Lasciare raffreddare il motore per almeno mezz'ora dopo lo spegnimento prima di pulire tutte le superfici esterne. Pulire e asciugare tutte le superfici. L'acqua di pulizia ad alta pressione può penetrare nel filtro dell'aria e nel cilindro lungo il condotto dell'aria, causando danni da ruggine. Spruzzare acqua in un motore caldo può avere conseguenze disastrose. Pertanto, la pulizia deve essere effettuata quando il motore si è raffreddato.
- Rimuovere il tappo di scarico del carburatore e il contenitore dei sedimenti, quindi accendere l'interruttore del carburante. Reinstallare il contenitore dei sedimenti e il tappo di scarico del carburante e serrarli saldamente.
- Cambiare l'olio motore.
- Rimuovere la candela. Versare 5-10 ml di olio pulito nel cilindro. Per un breve periodo, tirare il motorino di avviamento e rimetterlo in moto per spargere e distribuire l'olio nella testata.
- Tirare lentamente il motorino di avviamento finché non si avverte una certa resistenza. A questo punto le valvole di aspirazione e di scarico sono entrambe chiuse, impedendo all'umidità di entrare nella testata. Rilasciare quindi delicatamente la maniglia di avviamento.
- Riparare la vernice di finitura danneggiata e applicare un sottile strato di olio anticorrosivo sulle aree arrugginite.
- Coprire la pompa con un coperchio antipolvere e collocarla in un'area ben ventilata e asciutta.



DATI TECNICI

Modello	BGB1103
Carburante	Benzina
Motore Cilindrata (cc)/Tipo	212 / 4 tempi
Potenza (CV)	7
Flusso nominale (m ³ /h)	35
Flusso massimo (m ³ /h)	55
Tipo di pompa	Autoadescante pompa
Altezza massima (m)	30
Diametro della porta di aspirazione (pollici)	3
Diametro dell'attacco di scarico	3
Capacità del carter dell'olio (lt)	0.6
Peso (kg)	26
Peso dell'imballaggio (kg)	28
Dimensioni dell'imballaggio LxLxH (cm)	53,5x43x48

** Il produttore si riserva il diritto di apportare modifiche minori al design e alle specifiche tecniche del prodotto senza preavviso, a meno che tali modifiche non influiscano in modo significativo sulle prestazioni e sulla sicurezza dei prodotti. Le parti descritte/illustrate nelle pagine del manuale che tra le mani possono riguardare anche altri modelli della linea di prodotti del produttore con caratteristiche simili e potrebbero non essere incluse nel prodotto appena acquistato.*

** Per garantire la sicurezza e l'affidabilità del prodotto e la validità della garanzia, tutti gli interventi di riparazione, ispezione o sostituzione, compresa la manutenzione e le regolazioni speciali, devono essere eseguiti esclusivamente da tecnici del servizio di assistenza autorizzato dal produttore.*

** Utilizzare sempre il prodotto con le apparecchiature in dotazione. L'utilizzo del prodotto con apparecchiature non in dotazione può causare malfunzionamenti o addirittura lesioni gravi o morte. Il produttore e l'importatore non sono responsabili per lesioni e danni derivanti dall'uso di apparecchiature non conformi.*

ΣΥΜΒΟΛΑ ΑΣΦΑΛΕΙΑΣ



Κίνδυνος δηλητηρίασης λόγω τοξικών αερίων.
Χρησιμοποιείτε το μηχάνημα μόνο σε εξωτερικούς χώρους.



Η βενζίνη είναι εξαιρετικά εύφλεκτη. Αποφύγετε το κάπνισμα κοντά σε καύσιμα. Κρατήστε τα καύσιμα μακριά από φλόγες και σπινθήρες.



Η βενζίνη είναι εξαιρετικά εύφλεκτη. Αποφύγετε το κάπνισμα κοντά σε καύσιμα. Κρατήστε τα καύσιμα μακριά από φλόγες και σπινθήρες.

ΟΔΗΓΙΕΣ ΑΣΦΑΛΕΙΑΣ

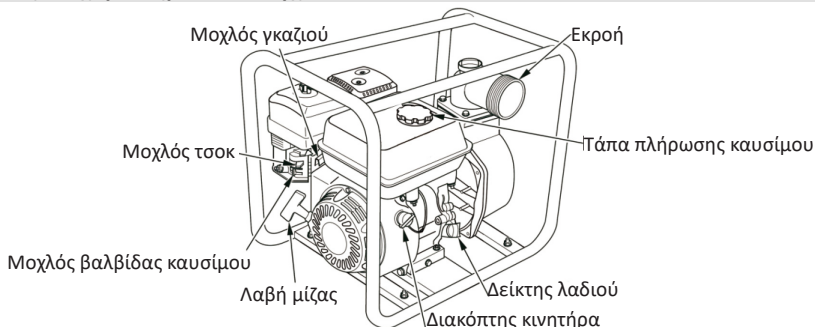


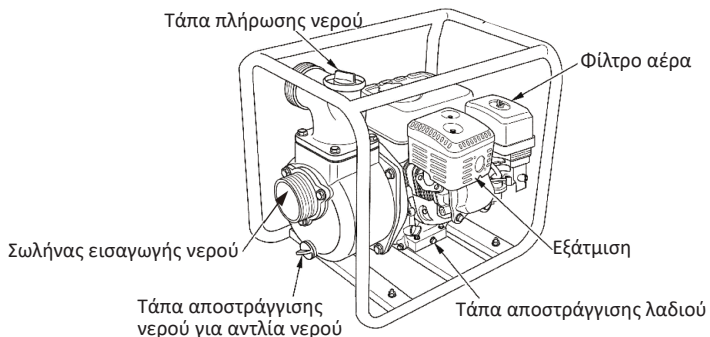
Προσοχή: Διαβάστε προσεκτικά το εγχειρίδιο πριν από τη χρήση. Η μη τήρηση των προειδοποιήσεων και των οδηγιών μπορεί να οδηγήσει σε βλάβη της μονάδας, τραυματισμό ή να προκαλέσει υλική ζημιά. Φυλάξτε το εγχειρίδιο σε ασφαλές μέρος για μελλοντική αναφορά.

Γενικές οδηγίες ασφαλείας

- Μην χρησιμοποιείτε αντλίες νερού για την άντληση εύφλεκτων ή διαβρωτικών υγρών (όπως βενζίνη και οξύ κ.λπ.). Απαγορεύεται η άντληση θαλασσινού νερού, χημικών διαλυμάτων και αλκαλικών υγρών (όπως χρησιμοποιημένο λάδι κινητήρα κ.λπ.)
- Για την αποφυγή πυρκαϊγιάς, διατηρήστε σωστό εξαερισμό κατά τη λειτουργία της αντλίας και κρατήστε την τουλάχιστον 1μ μακριά από τον τοίχο του κτιρίου ή άλλες συσκευές και κρατήστε εύφλεκτα υλικά μακριά από την αντλία.
- Μην αγγίζετε την εξάτμιση και άλλα μέρη με υψηλή θερμοκρασία όταν ο κινητήρας λειτουργεί ή έχει μόλις σβήσει. Αφήστε τον κινητήρα και την αντλία νερού να κρυώσουν πριν τη μεταφέρετε ή την αποθηκεύσετε σε εσωτερικό χώρο. Η βενζίνη είναι εξαιρετικά εύφλεκτη, επομένως απαγορεύονται αυστηρά τα πυροτεχνήματα στους χώρους ανεφοδιασμού και αποθήκευσης.
- Τοποθετήστε την αντλία νερού σε ένα επίπεδο μέρος για να αποφύγετε τη διαρροή καυσίμου που προκαλείται από την κλίση.
- Προσθέστε βενζίνη όταν ο κινητήρας είναι σταματημένος και υπάρχει καλός εξαερισμός. Μην αφήνετε τη βενζίνη να ξεχειλίζει από τη δεξαμενή καυσίμου.
- Εάν, εκ παραδρομής, χυθεί βενζίνη, θα πρέπει να την σκουπίσετε αμέσως. Μετά τον ανεφοδιασμό, φροντίστε να καλύψετε το δοχείο καυσίμου και να το σφίξετε.
- Μην θέτετε σε λειτουργία τον κινητήρα σε εσωτερικούς χώρους ή σε μη καλά αεριζόμενους χώρους. Τα καυσάερια του κινητήρα περιέχουν τοξικό μονοξείδιο του άνθρακα και ενδέχεται να προκαλέσουν απώλεια των αισθήσεων ή θάνατο.
- Για να αποφύγετε τραυματισμούς, μην αφήνετε τα παιδιά και τα κατοικίδια ζώα να εισέρχονται στην περιοχή εργασίας που βρίσκεται η αντλία.

Θέσεις και χαρακτηριστικά ελέγχου





Προετοιμασία πριν από την έναρξη λειτουργίας

- Για την ασφάλειά σας και για να μεγιστοποιήσετε τη διάρκεια ζωής του εξοπλισμού σας, είναι πολύ σημαντικό να αφιερώσετε λίγα λεπτά πριν θέσετε σε λειτουργία τον κινητήρα για να ελέγξετε την κατάσταση του. Φροντίστε οπωσδήποτε να αντιμετωπίσετε οποιοδήποτε πρόβλημα ή ζητήστε συντήρηση από εξειδικευμένο προσωπικό πριν θέσετε σε λειτουργία τον κινητήρα.
- Βεβαιωθείτε ότι ο βενζινοκινητήρας βρίσκεται σε οριζόντια θέση, ότι η γωνία κλίσης δεν υπερβαίνει τις 20 μοίρες και ότι ο διακόπτης του βενζινοκινητήρα βρίσκεται στη θέση OFF.
- Ελέγξτε τη γενική κατάσταση του βενζινοκινητήρα.
- Ελέγξτε το εξωτερικό και το κάτω μέρος του βενζινοκινητήρα για να διαπιστώσετε εάν υπάρχει διαρροή λαδιού.
- Σκουπίστε την υπερβολική βρωμιά, ειδικά από την εξάτμιση και τη χειρομύζα.
- Ελέγξτε για φθορές.
- Ελέγξτε τα εξωτερικά εξαρτήματα. Στερεώστε τα παξιμάδια, τα μπουλόνια και τις βίδες.

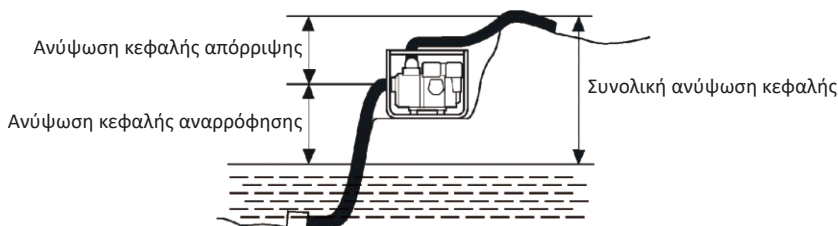
Έλεγχος του βενζινοκινητήρα

- Ελέγξτε τη στάθμη λαδιού: Τοποθετήστε τον δείκτη λαδιού και ελέγξτε τη στάθμη.
- Όταν η στάθμη λαδιού είναι κάτω από τη γραμμή ασφαλείας, το σύστημα ελέγχου λαδιού θα σβήσει αυτόματα τον βενζινοκινητήρα.
- Ελέγξτε το φίλτρο λαδιού, αφαιρέστε το εξωτερικό κάλυμμα του φίλτρου αέρα για να ελέγξετε το φίλτρο.
- Καθαρίστε το φίλτρο λαδιού ή αντικαταστήστε το και ελέγξτε τη στάθμη λαδιού.
- Ελέγξτε εάν το φίλτρο αέρα χρειάζεται καθαρισμό.

ΛΕΙΤΟΥΡΓΙΑ

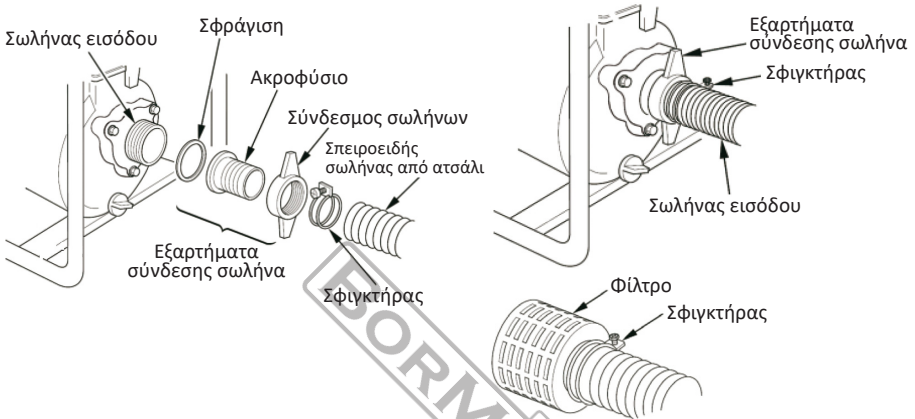
Τοποθέτηση

- Για την καλύτερη απόδοση της αντλίας νερού, τοποθετήστε την κοντά στο νερό έτσι ώστε ο εύκαμπτος σωλήνας να έχει μόνο το απαραίτητο μήκος. Με αυτόν τον τρόπο, μπορεί να επιτευχθεί η μέγιστη απόδοση νερού στον συντομότερο χρόνο αυτοαναπλήρωσης.



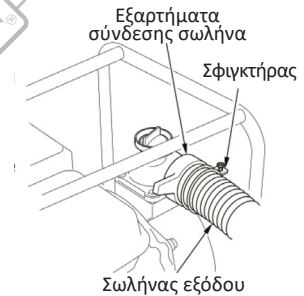
Τοποθέτηση του σωλήνα εισόδου νερού

- Εγκαταστήστε τον σωλήνα εξόδου στην έξοδο της αντλίας με τα εξαρτήματα σύνδεσης σωλήνων και τους σφιγκτήρες και σφίξτε καλά.
- Ο εύκαμπτος σωλήνας πρέπει να είναι μεγαλύτερος από το μέγεθος εισόδου νερού της αντλίας.
- Το μέγεθος σωλήνα μπορεί να κυμαίνεται από 40 έως 100 mm.
- Χρησιμοποιήστε σφιγκτήρες για να στερεώσετε τον σωλήνα στην οπή. Η φλάντζα θα πρέπει να είναι σε καλή κατάσταση έτσι ώστε να αποτρέπει τη διαρροή αέρα και νερού.
- Τοποθετήστε ένα φίλτρο αναρρόφησης στο άλλο άκρο του σωλήνα εισόδου και στερεώστε το με τους σφιγκτήρες. Το φίλτρο αποτρέπει την απόφραξη ή τη βλάβη της αντλίας λόγω εισροής υπολειμμάτων ή μεγάλων στερεών σωματιδίων.

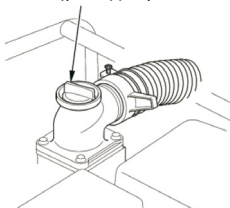


Τοποθέτηση του σωλήνα εξόδου

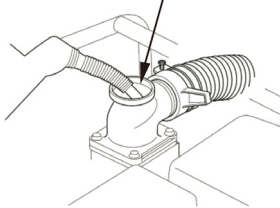
- Τοποθετήστε με τα εξαρτήματα σύνδεσης και τους σφιγκτήρες τον εύκαμπτο σωλήνα στην έξοδο της αντλίας και σφίξτε καλά.
- Είναι προτιμότερο να χρησιμοποιείτε έναν μικρότερο και μεγαλύτερης διαμέτρου εύκαμπτο σωλήνα για σωλήνα εξόδου, ο οποίος μπορεί να μειώσει την τριβή της ροής του υγρού και να βελτιώσει την απόδοση της αντλίας.
- Σφίξτε τον σφιγκτήρα για να διασφαλίσετε ότι ο σωλήνας εξόδου δεν θα αποκολληθεί υπό μεγάλη πίεση νερού.
- Πριν από την εκκίνηση του κινητήρα, φροντίστε να γεμίσετε την αντλία νερού με νερό. Ξεβιδώστε τη βίδα πλήρωσης νερού από τη φλάντζα εξόδου της αντλίας νερού και προσθέστε φρέσκο νερό.
- Η εκκίνηση του κινητήρα χωρίς την προσθήκη νερού μπορεί να προκαλέσει ζημιά στη μηχανική στεγανοποίηση. Εάν ο κινητήρας εκκινήσει χωρίς την προσθήκη νερού, θα πρέπει να σταματήσει αμέσως και να αφαιρεθεί η αντλία να κρυώσει πριν προσθέσετε νερό.



Τάπα πλήρωσης νερού



Πλήρωση νερού



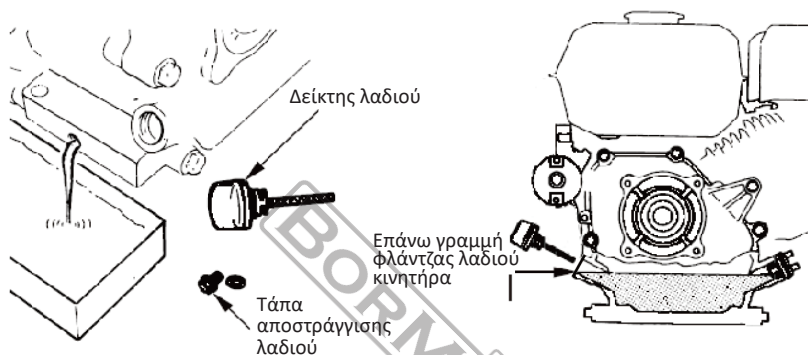
ΔΙΑΔΙΚΑΣΙΑ ΕΚΚΙΝΗΣΗΣ

- Πριν από την εκκίνηση του κινητήρα, φροντίστε να γεμίσετε την αντλία με νερό. Ξεβιδώστε τη βίδα πλήρωσης νερού από τη φλάντζα εξόδου της αντλίας και προσθέστε φρέσκο νερό.
- Η εκκίνηση του κινητήρα χωρίς την προσθήκη νερού μπορεί να προκαλέσει ζημιά στη μηχανική στεγανοποίηση. Εάν ο κινητήρας εκκινηθεί χωρίς την προσθήκη νερού, θα πρέπει να σταματήσει αμέσως και να αφεθεί η αντλία να κρυώσει πριν προσθέσετε νερό.
- Εάν λειτουργείτε την αντλία για πρώτη φορά, συνιστάται να την χρησιμοποιήσετε πρώτα για 15 λεπτά, προκειμένου να αποδώσει πλήρως.

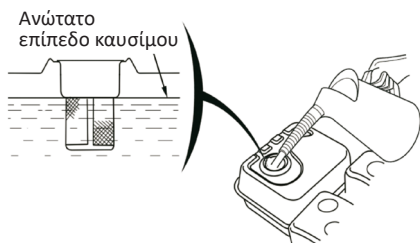


Το μονοξείδιο του άνθρακα είναι τοξικό αέριο. Η εισπνοή του μπορεί να προκαλέσει απώλεια των αισθήσεων ακόμη και θάνατο. Αποφύγετε οποιεσδήποτε περιοχές ή ενέργειες που σας εκθέτουν σε μονοξείδιο του άνθρακα.

1. Τοποθετήστε τον κινητήρα σε οριζόντια θέση και γεμίστε με το συνιστώμενο λάδι μέχρι το ανώτερο όριο.

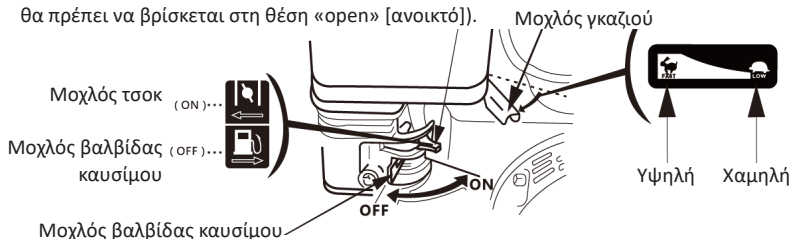


2. Κατά την πλήρωση καυσίμου, η στάθμη καυσίμου δεν μπορεί να υπερβαίνει τη μέγιστη δυνατή στάθμη.



3. Μετακινήστε τον μοχλό της βαλβίδας καυσίμου στη θέση ON.
4. Για να εκκινήσετε έναν κρύο κινητήρα, μετακινήστε το τσοκ στη θέση CLOSED (ΚΛΕΙΣΤΟ). Για την εκκίνηση ενός ζεστού κινητήρα, αφήστε το τσοκ στη θέση OPEN.
5. Μετακινήστε τον μοχλό του γκαζιού από τη θέση SLOW, περίπου κατά το 1/3 της διαδρομής προς τη θέση FAST.

Μοχλός τσοκ (Σημείωση: Όταν ο κινητήρας λειτουργεί, θα πρέπει να βρίσκεται στη θέση «open» [ανοικτό]).

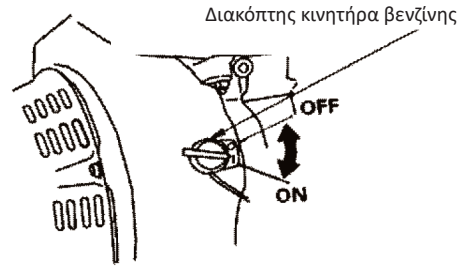
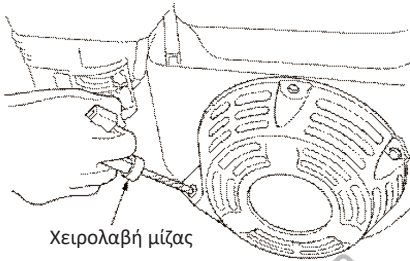


6. Γυρίστε τον διακόπτη του κινητήρα στη θέση ON.

7. Τραβήξτε απαλά τη λαβή της χειρόμιζας μέχρι να αισθανθείτε αντίσταση και, στη συνέχεια, τραβήξτε δυνατά. Επιστρέψτε τη λαβή της χειρόμιζας απαλά.

8. **Εκκίνηση της αντλίας νερού:** Εάν το σοοκ είναι στην κλειστή θέση, γυρίστε το αργά στην ανοικτή θέση, ενώ αφήνετε την αντλία νερού να λειτουργεί σε χαμηλή ταχύτητα χωρίς φορτίο για 5 λεπτά μέχρι να ζεσταθεί.

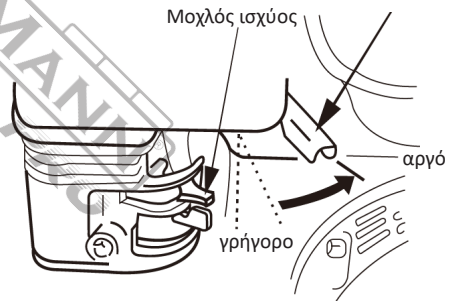
9. **Ρύθμιση της ταχύτητας:** Όταν ο κινητήρας λειτουργεί κανονικά, βάλτε τον μοχλό ελέγχου ταχύτητας στην «υψηλή» ταχύτητα, αφήστε την αντλία να αναρροφήσει το νερό από μόνη της. Ελέγξτε την έξοδο της αντλίας νερού. Χρειάζονται περίπου τρία λεπτά για να αρχίσει να αντλεί νερό, ανάλογα με τη συνολική ανύψωση.



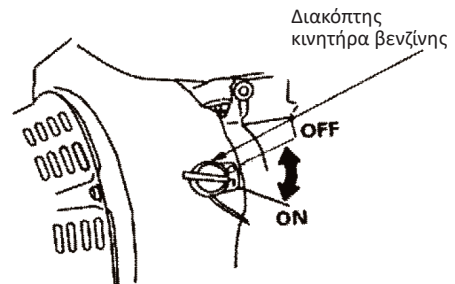
ΔΙΑΔΙΚΑΣΙΑ ΔΙΑΚΟΠΗΣ

Για να σταματήσετε τον κινητήρα σε περίπτωση έκτακτης ανάγκης, απλά γυρίστε τον διακόπτη του κινητήρα στη θέση OFF. Υπό κανονικές συνθήκες, χρησιμοποιήστε την ακόλουθη διαδικασία:

1. Μετακινήστε τον μοχλό του γκαζιού στη θέση SLOW (ΑΡΓΟ). Ορισμένοι τύποι κινητήρων διαθέτουν τηλεχειριστήριο γκαζιού, αντί για τον μοχλό γκαζιού, που είναι τοποθετημένος στον κινητήρα, όπως φαίνεται στην εικόνα.

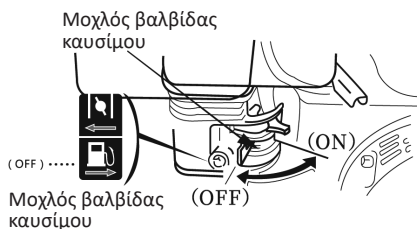


2. Γυρίστε τον διακόπτη του κινητήρα στη θέση OFF.



3. Γυρίστε το μοχλό της βαλβίδας καυσίμου στη θέση OFF.

Όταν τελειώσετε τη χρήση, βιδώστε την αδιάβροχη βιδωτή τάπα και αποστραγγίστε το νερό στο εσωτερικό της αντλίας. Στη συνέχεια, βιδώστε το βιδωτό πώμα πλήρωσης νερού, ξεπλύνετε το εσωτερικό της αντλίας με καθαρό νερό και αφήστε την να στεγνώσει. Τοποθετήστε ξανά τη βιδωτή τάπα πλήρωσης νερού και τη βιδωτή τάπα απελευθέρωσης νερού.



ΣΥΝΤΗΡΗΣΗ

- Η συντήρηση θα πρέπει να γίνεται συχνότερα όταν το μηχάνημα χρησιμοποιείται σε περιοχές με σκόνη.
- Η συντήρηση θα πρέπει να γίνεται από εξειδικευμένους επαγγελματίες.

ΣΥΧΝΟΤΗΤΑ ΣΥΝΤΗΡΗΣΗΣ

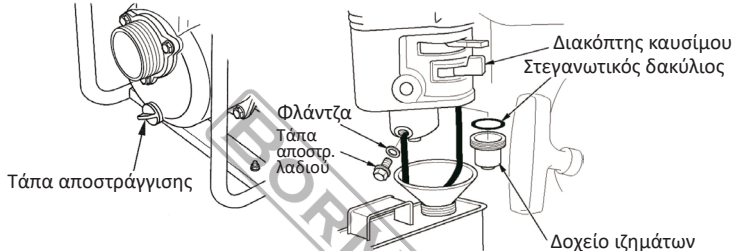
Στοιχείο/τμήμα	Ενέργεια	Συχνότητα				
		Πριν από κάθε χρήση	Πρώτος μήνας ή 20 ώρες	Κάθε 3 μήνες ή 50 ώρες	Κάθε 6 μήνες ή 100 ώρες	Κάθε έτος ή 300 ώρες
Λάδι κινητήρα	Έλεγχος στάθμης	✓				
	Αλλαγή		✓		✓	
Φίλτρο αέρα	Έλεγχος	✓				
	Καθαρισμός			✓ (1)		
	Αντικατάσταση					✓
Δοχείο συγκράτησης ιζημάτων	Καθαρισμός				✓	
Μπουζί	Έλεγχος-Προσαρμογή				✓	
	Αντικατάσταση					✓
Φλογοπαγίδα (προαιρετικό στοιχείο)	Καθαρισμός				✓	
Ταχύτητα ρελαντί	Έλεγχος-Προσαρμογή					✓ (2)
Διάκενο βαλβίδας	Έλεγχος-Προσαρμογή					✓ (2)
Θάλαμος καύσης	Καθαρισμός	Κάθε 500 ώρες (2)				
Δοχείο καυσίμου & φίλτρο	Καθαρισμός				✓ (2)	
Σωλήνας καυσίμου	Έλεγχος	Κάθε 2 χρόνια (αντικατάσταση εάν είναι απαραίτητο) (2)				

ΕΠΙΛΥΣΗ ΠΡΟΒΛΗΜΑΤΩΝ

Ο κινητήρας δεν μπορεί να ξεκινήσει	
Πιθανή αιτία	Επίλυση
Ο διακόπτης καυσίμου είναι στη θέση OFF	Θέστε στη θέση ON
Το τσοκ είναι στη θέση ON	Θέστε στη θέση OFF
Ο διακόπτης του κινητήρα είναι στη θέση OFF	Θέστε στη θέση ON
Έλλειψη καυσίμου	Πλήρωση καυσίμου
Το καύσιμο έχει αλλοιωθεί κατά τη διάρκεια της περιόδου αποθήκευσης	Αδειάστε το καρμπυρατέρ και το ρεζερβουάρ καυσίμου και γεμίστε το με φρέσκο καύσιμο.
Το διάκενο των μπουζί είναι ακατάλληλο ή έχει υποστεί ζημιά	Ρυθμίστε το διάκενο ή αντικαταστήστε το μπουζί. Σκουπίστε στεγνά και επανατοποθετήστε το μπουζί, ρυθμίστε την ταχύτητα στις υψηλές στροφές και εκκινήστε τον κινητήρα.
Υπερβολικά πλούσιο μείγμα και λαδωμένα μπουζί	
Φραγμένο φίλτρο καυσίμου, βλάβη στο καρμπυρατέρ, βλάβη ανάφλεξης, εμπλοκή βαλβίδων κ.λπ.	Επισκευή ή αντικατάσταση
Ανεπαρκής ισχύς κινητήρα	
Φραγμένο φίλτρο αέρα	Καθαρισμός ή αντικατάσταση του φίλτρου αέρα
Το καύσιμο έχει αλλοιωθεί κατά τη διάρκεια της περιόδου αποθήκευσης	Αδειάστε το καρμπυρατέρ και τη δεξαμενή καυσίμου και γεμίστε με φρέσκο καύσιμο
Φραγμένο φίλτρο καυσίμου, βλάβη στο καρμπυρατέρ, βλάβη ανάφλεξης, εμπλοκή βαλβίδων κ.λπ.	Επισκευή ή αντικατάσταση
Δεν βγαίνει νερό έξω	
Δεν υπάρχει νερό	Πλήρωση νερού στην αντλία
Σπασμένος σωλήνας εισόδου ή με σπές	Βάλτε το άκρο του σωλήνα εισόδου και το φίλτρο εντελώς κάτω από την επιφάνεια του νερού
Διαρροή αέρα από τη σύνδεση του σωλήνα	Σφίξτε καλά τους σφιγκτήρες
Φραγμένο φίλτρο	Καθαρίστε τα υπολείμματα
Υπερβολική ανύψωση της κεφαλής	Επανατοποθετήστε την αντλία και ρυθμίστε την ανύψωση της κεφαλής
Ανεπαρκής ισχύς του κινητήρα	Ανατρέξτε στην ενότητα «Ανεπαρκής ισχύς κινητήρα»
Χαμηλός ρυθμός ροής	
Ο σωλήνας εισόδου έχει καταστραφεί, έχει υποστεί ζημιά, είναι πολύ μακρύς ή έχει πολύ μικρή διάμετρο	Αντικατάσταση των σωλήνων εισαγωγής
Διαρροή αέρα στη σύνδεση του σωλήνα	Σφίξτε τον σφιγκτήρα και αντικαταστήστε τη φλάντζα εάν δεν έχει υποστεί ζημιά
Το φίλτρο δεν είναι πλήρως βυθισμένο	Βυθίστε το άκρο του σωλήνα εισαγωγής και το φίλτρο εντελώς κάτω από την επιφάνεια του νερού
Φραγμένο φίλτρο	Καθαρίστε τις αποφράξεις
Ο σωλήνας εξόδου είναι κατεστραμμένος, πολύ μακρύς ή η διάμετρος του σωλήνα είναι πολύ μικρή	Αντικατάσταση των σωλήνων εξόδου
Επίτευξη σωστού ύψους	Επανατοποθετήστε την αντλία και ρυθμίστε την ανύψωση της κεφαλής
Ανεπαρκής ισχύς του κινητήρα	Ανατρέξτε στην ενότητα «Ανεπαρκής ισχύς του κινητήρα»

ΑΠΟΘΗΚΕΥΣΗ ΚΑΙ ΜΕΤΑΦΟΡΑ

- Αφαιρέστε την τάπα απελευθέρωσης νερού, ξεπλύνετε την αντλία νερού με καθαρό νερό και επανατοποθετήστε την. Αφήστε τον κινητήρα να κρυώσει για τουλάχιστον μισή ώρα μετά το σβήσιμο πριν καθαρίσετε όλες τις εξωτερικές επιφάνειες. Καθαρίστε και στεγνώστε όλες τις επιφάνειες. Το νερό καθαρισμού υψηλότερης πίεσης μπορεί να εισέλθει στο φίλτρο αέρα και στην εξάτμιση και να εισέλθει ακόμη και στον κύλινδρο κατά μήκος του αεραγωγού, προκαλώντας ζημιά λόγω σκουριάς. Η εκτόξευση νερού σε έναν καυτό κινητήρα μπορεί να έχει καταστροφικές συνέπειες. Επομένως, ο καθαρισμός πρέπει να πραγματοποιείται όταν ο κινητήρας έχει κρυώσει.
- Αφαιρέστε την τάπα αποστράγγισης του καρμπυρατέρ και το δοχείο ιζημάτων και, στη συνέχεια, ανοίξτε τον διακόπτη καυσίμου.
- Επανατοποθετήστε το δοχείο ιζημάτων και την τάπα αποστράγγισης καυσίμου και σφίξτε καλά.
- Αλλάξτε το λάδι του κινητήρα.
- Αφαιρέστε το μπουζί. Γεμίστε 5-10 ml καθαρού λαδιού στον κύλινδρο. Τραβήξτε για λίγο τη μίζα και επαναφέρετέ την για να απλωθεί και να κατανεμηθεί το λάδι στην κυλινδροκεφαλή.
- Τραβήξτε αργά τη μίζα μέχρι να γίνει αισθητή η αντίσταση. Σε αυτό το σημείο οι βαλβίδες εισαγωγής και εξαγωγής είναι και οι δύο κλειστές, εμποδίζοντας την είσοδο υγρασίας στην κυλινδροκεφαλή. Στη συνέχεια, αφήστε απαλά τη λαβή της μίζας.
- Επισκευάστε το κατεστραμμένο χρώμα φινιρίσματος και απλώστε μια λεπτή στρώση αντιδιαβρωτικού λαδιού σε οποιοδήποτε περιοχές έχουν σκουριάσει.
- Καλύψτε την αντλία με ένα κάλυμμα σκόνης και τοποθετήστε την σε καλά αεριζόμενο, στεγνό χώρο.



ΤΕΧΝΙΚΑ ΧΑΡΑΚΤΗΡΙΣΤΙΚΑ

Μοντέλο	BGB1103
Καύσιμο	Βενζίνη
Μετατόπιση κινητήρα (cc)/ Τύπος	212/4-χρονος
Ισχύς (hp)	7
Ονομαστική παροχή (m ³ /h)	35
Μέγιστη παροχή (m ³ /h)	55
Τύπος αντλίας	Αντλία αυτοαντήλσεως
Μέγιστο ύψος (m)	30
Στόμο Εισόδου (ίντσες)	3
Στόμο Εξόδου (ίντσες)	3
Χωρητικότητα κάρτερ λαδιού (lt)	0.6
Βάρος (kg)	26
Βάρος συσκευασίας (kg)	28
Διαστάσεις συσκευασίας ΜxΠxΥ (cm)	53,5x43x48

* Ο κατασκευαστής διατηρεί το δικαίωμα να πραγματοποιήσει δευτερεύουσες αλλαγές στο σχεδιασμό του προϊόντος και στα τεχνικά χαρακτηριστικά χωρίς προηγούμενη ειδοποίηση, εκτός εάν οι αλλαγές αυτές επηρεάζουν σημαντικά την απόδοση και λειτουργία ασφάλειας των προϊόντων. Τα εξαρτήματα που περιγράφονται/απεικονίζονται στις σελίδες του εγχειριδίου που κρατάτε στα χέρια σας ενδέχεται να αφορούν και σε άλλα μοντέλα της σειράς προϊόντων του κατασκευαστή, με παρόμοια χαρακτηριστικά, και ενδέχεται να μην περιλαμβάνονται στο προϊόν που μόλις αποκτήσατε.

* Για να διασφαλιστεί η ασφάλεια και η αξιοπιστία του προϊόντος καθώς και η ισχύς της εγγύησης όλες οι εργασίες επιδιόρθωσης, ελέγχου, επισκευής ή αντικατάστασης συμπεριλαμβανομένης της συντήρησης και των ειδικών ρυθμίσεων, πρέπει να εκτελούνται μόνο από τεχνικούς του εξουσιοδοτημένου τμήματος Service του κατασκευαστή.

* Χρησιμοποιείτε πάντα το προϊόν με τον παρεχόμενο εξοπλισμό. Η λειτουργία του προϊόντος με μη-προβλεπόμενο εξοπλισμό ενδέχεται να προκαλέσει βλάβη ή ακόμα και σοβαρό τραυματισμό ή θάνατο. Ο κατασκευαστής και οι εισαγωγές ουδεμία ευθύνη φέρει για τραυματισμούς και βλάβες που προκύπτουν από την χρήση μη προβλεπόμενου εξοπλισμού.

СИМВОЛИ ЗА БЕЗОПАСНОСТ



Риск от отравяне с токсични газове. Работете с машината само на открито.



Бензинът е изключително запалим. Избягвайте да пушите в близост до гориво. Пазете горивото от пламъци и искри.



Не докосвайте изпускателната система и други части на двигателя, докато уредът работи. Опасност от изгаряне.

ИНСТРУКЦИИ ЗА БЕЗОПАСНОСТ

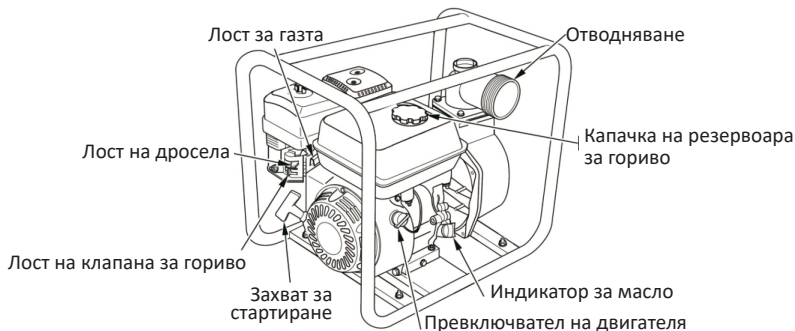


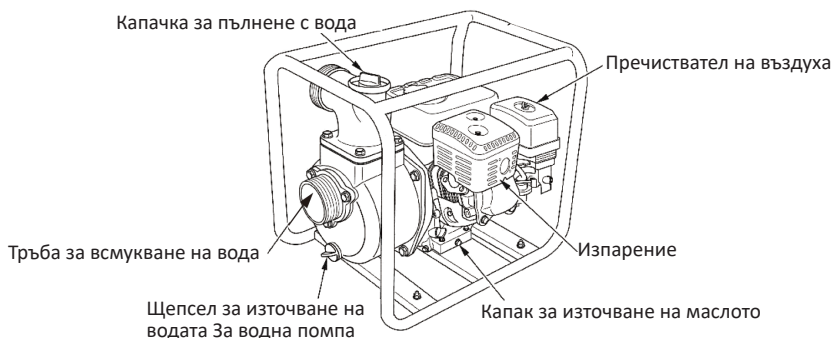
Предупреждение: Прочетете внимателно ръководството преди употреба. Неспазването на предупрежденията и инструкциите може да доведе до повреда на устройството, физически наранявания и/или материални щети. Съхранявайте ръководството на безопасно място за бъдещи справки.

Общи правила за безопасност

- Не използвайте водни помпи за изпомпване на запалими или корозивни течности (като бензин, киселина и др.). Не изпомпвайте морска вода, химически разтвори и алкални течности (като отработено моторно масло и др.).
- За да предотвратите пожар, поддържайте подходяща вентилация, когато работите с помпата, и я дръжте на разстояние най-малко 1 м от стената на сградата или други уреди, а запалимите материали дръжте далеч от помпата.
- Не докосвайте изпускателната система и други части с висока температура, когато двигателят работи или е току-що изключен. Оставете двигателя и водната помпа да изстинат, преди да ги транспортирате или съхранявате на закрито. Бензинът е силно запалим, така че фейърверките са строго забранени в зоните за зареждане и съхранение.
- Поставете водната помпа на равно място, за да избегнете изтичане на гориво, причинено от накланяне.
- Добавяйте бензин, когато двигателят е спрял и има добра вентилация. Не позволявайте на бензина да прелее от резервоара за гориво. Ако случайно се разлее бензин, той трябва да се избърше незабавно. След зареждане с гориво не забравяйте да покриете резервоара за гориво и да го затегнете.
- Не работете с двигателя на закрито или на места с лоша вентилация. Отработените газове от двигателя съдържат токсичен въглероден оксид и могат да причинят загуба на съзнание или смърт.
- За да избегнете наранявания, не допускайте деца или домашни любимци в работната зона, където е разположена помпата.

Контролни позиции и характеристики





Подготовка преди започване на работа

- За вашата безопасност и за да удължите максимално живота на оборудването си, е много важно да отделите няколко минути, преди да стартирате двигателя, за да проверите състоянието му. Не забравяйте да отстраните всички проблеми или да поискате поддръжка от квалифициран персонал, преди да стартирате двигателя.
- Уверете се, че бензиновият двигател е в хоризонтално положение, че ъгълът на наклона не надвишава 20 градуса и че превключвателят на бензиновия двигател е в положение OFF.
- Проверете общото състояние на бензиновия двигател.
- Проверете външната и долната част на бензиновия двигател, за да видите дали има теч на масло.
- Избършете излишната мръсотия, особено от ауспуха и ръката.
- Проверете за повреди.
- Проверете външните компоненти. Затегнете гайките, болтовете и винтовете.

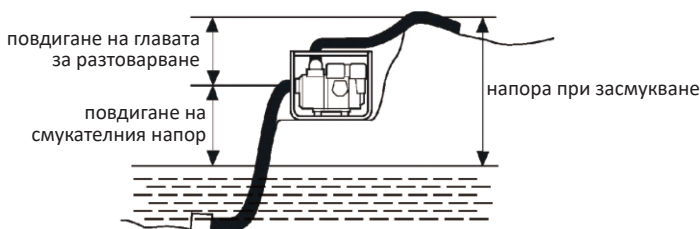
Проверка на бензиновия двигател

- Проверете нивото на маслото: Поставете индикатора за масло и проверете нивото.
- Когато нивото на маслото е под безопасната линия, системата за контрол на маслото автоматично изключва бензиновия двигател.
- Проверете масления филтър, свалете външния капак на въздушния филтър, за да проверите филтъра.
- Почистете или сменете масления филтър и проверете нивото на маслото.
- Проверете дали въздушният филтър се нуждае от почистване.

ОПЕРАЦИЯ

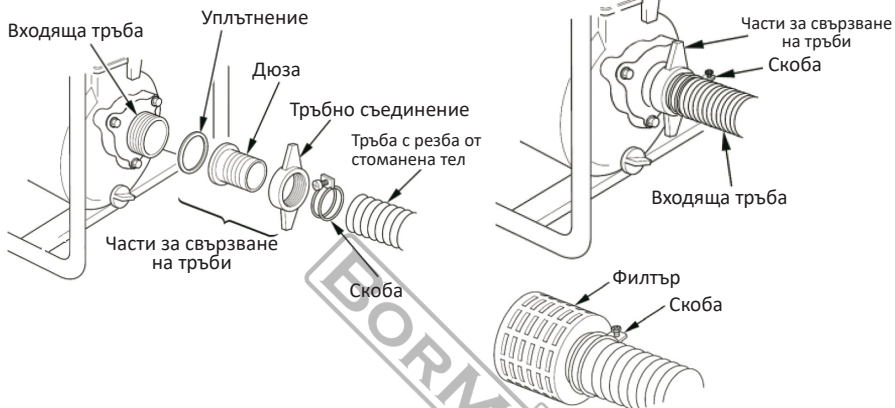
Инсталация

- За най-добра работа на водната помпа я поставете близо до водата, така че маркучът да е дълъг само колкото е необходимо. По този начин може да се постигне максимален добив на вода за най-кратко време на самонапълване.



Позициониране на маркуча за подаване на вода

- Монтирайте изходящия маркуч на изхода на помпата с фитингите и скобите за свързване на маркуча и го затегнете здраво.
- Маркучът трябва да е по-голям от размера на входа за вода на помпата.
- Размерът на маркуча може да варира от 40 до 100 mm.
- Използвайте скоби, за да закрепите тръбата в отвора. Уплътнението трябва да е в добро състояние, за да се предотврати изтичането на въздух и вода.
- Поставете филтър в другия край на входящата тръба и го закрепете със скобите. Филтърът предотвратява запушването или повредата на помпата поради постъпване на замърсявания или големи твърди частици.

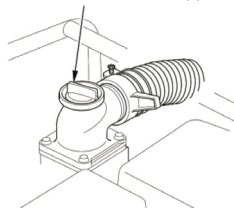


Монтиране на изходящия маркуч

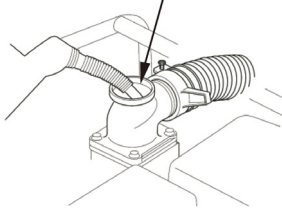
- С помощта на свързващите фитинги и скоби вкарайте маркуча в изхода на помпата и затегнете здраво.
- За предпочитане е да се използва маркуч с по-малък и по-голям диаметър за изходящ маркуч, който може да намали триенето на потока на течността и да подобри работата на помпата.
- Затегнете скобата, за да сте сигурни, че изходящият маркуч няма да се при високо налягане на водата.
- Преди да стартирате двигателя, не забравяйте да напълните водната помпа с вода. Отвийте винта за пълнене с вода от изходния фланец на водната помпа и добавете прясна вода.
- Стартирането на двигателя без добавяне на вода може да повреди механичното уплътнение. Ако двигателят е стартиран без добавяне на вода, той трябва да бъде спряна незабавно и помпата да се остави да изстине, преди да се добави вода.



Капачка за пълнене с вода



Добавяне на вода



ПРОЦЕДУРА ЗА СТАТИРАНЕ

- Преди да стартирате двигателя, не забравяйте да напълните помпата с вода. Отвийте винта за пълнене с вода от изходния фланец на помпата и добавете прясна вода.
- Стартването на двигателя без добавяне на вода може да повреди механичното уплътнение. Ако двигателят е стартиран без добавяне на вода, той трябва да бъде спрян незабавно и помпата да се остави да изстине, преди да се добави вода.
- Ако използвате помпата за първи път, препоръчваме ви първо да я използвате в продължение на 15 минути, за да може тя да работи пълноценно.



Въглеродният оксид е токсичен газ. Вдишването му може да доведе до загуба на съзнание и дори до смърт. Избягвайте места или действия, които ви излагат на въздействието на въглероден оксид.

1. Поставете двигателя в хоризонтално положение и напълнете с препоръчаното масло до горната граница.

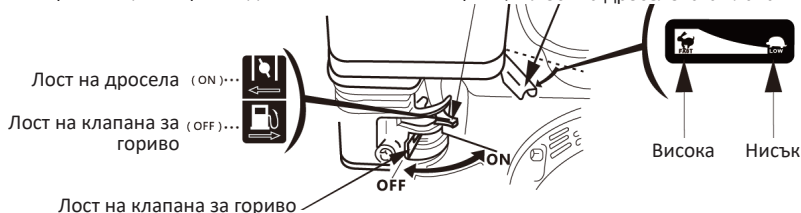


2. Когато зареждате гориво, нивото на горивото не може да надвишава максималното ниво.

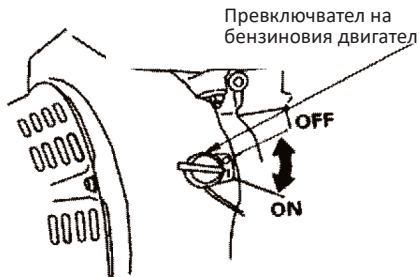
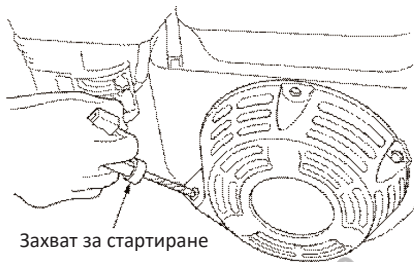


3. Преместете лоста на горивния клапан в положение ON.
4. За да стартирате студен двигател, преместете дросела в положение ЗАТВОРЕН. За да стартирате горещ двигател, оставете дросела в положение ОТВОРЕН.
5. Преместете лоста за газта от положение SLOW (бавно) на около 1/3 от пътя до положение FAST (бързо).

Лост на дросела (Забележка: Когато двигателят е работещ, той трябва да е в положение "отворен"). Лост на дроселовата клапа



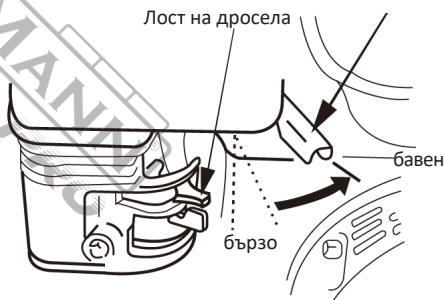
6. Завъртете превключвателя на двигателя в положение ON.
7. Внимателно издърпайте дръжката на ръчната спирачка, докато почувствате съпротивление, след което дръпнете силно. Върнете внимателно дръжката на ръчната спирачка.
8. **Пуснете водната помпа:** Ако дроселът е в затворено положение, бавно го завъртете в отворено положение, като оставите водната помпа да работи на ниска скорост без натоварване в продължение на 5 минути, докато загрее.
9. **Регулиране на скоростта:** Когато двигателят работи нормално, настройте лоста за регулиране на скоростта на "висока" скорост, оставете помпата да засмуква сама водата. Проверете изхода на водната помпа. Необходими са около три минути, за да започне да изпомпва вода, в зависимост от общия подем.



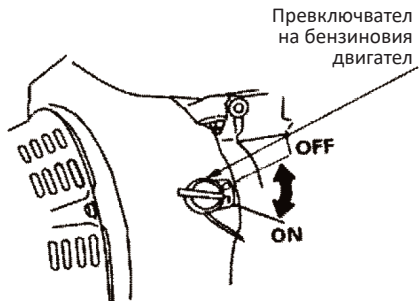
ПРОЦЕДУРА ЗА ИЗКЛЮЧВАНЕ

За да спрете двигателя в случай на авария, просто завъртете превключвателя на двигателя в положение OFF. При нормални обстоятелства използвайте следната процедура:

1. Преместете лоста на газта в положение SLOW (бавно). Някои типове двигатели имат дистанционно управление на газта вместо лост за газта, монтиран на двигателя, както е показано на фигурата.

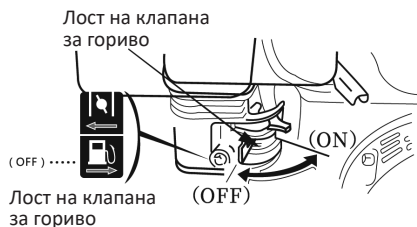


2. Завъртете превключвателя на двигателя в положение OFF



3. Завъртете лоста на горивния клапан в положение OFF (Изключено).

Когато приключите с използването, водоустойчивата капачка и източете водата от вътрешността на помпата. След това завийте винтовата капачка за пълнене с вода, изплакнете вътрешността на помпата с чиста вода и я оставете да изсъхне. Поставете отново винтовата капачка за пълнене с вода и винтовата капачка за освобождаване на водата.



ПОДДЪРЖАНЕ

- Поддръжката трябва да се извършва по-често, когато машината се използва в запрашени райони.
- Поддръжката трябва да се извършва от квалифицирани специалисти.

ЧЕСТОТА НА ПОДДРЪЖКА						
Елемент/част	Действие	Честота				
		Преди всяка употреба	Първи месец или 20 часа	На всеки 3 месеца или 50 часа	На всеки 6 месеца или 100 часа	Всяка година или 300 часа
Двигателно масло	Проверка на нивото	✓				
	Промяна		✓		✓	
Въздушен филтър	Проверете	✓				
	Почистете			✓ (1)		
	Замяна на					✓
Чаша за утайка	Почистете				✓	
Запалителна свещ	Проверете-регулиране				✓	
	Замяна на					✓
Искроуловител (допълнителни части)	Почистете				✓	
Скорост на празен ход	Проверете-регулиране					✓ (2)
Клиренс на клапаните	Проверете-регулиране					✓ (2)
Горивна камера	Почистете	На всеки 500 часа (2)				
Резервоар за гориво и филтър	Почистете				✓ (2)	
Тръба за гориво	Проверете	На всеки 2 години при необходимост подменете) (2)				

ОТСТРАНЯВАНЕ НА НЕИЗПРАВНОСТИ

Двигателят не може да се стартира	
Възможна причина	Решение
Превключвателят за горивото е в положение OFF	Задаване на позиция ON
Дроселът е в положение ON	Задаване на позиция OFF
Превключвателят на двигателя е в положение OFF	Задаване на позиция ON
Липса на гориво	Зареждане с гориво
Горивото се е влошило по време на съхранението	Изпразнете карбуратора и резервоара за гориво и го напълнете с прясно гориво
Разстоянието между запалителните свещи е неподходящо или повредено	Регулирайте разстоянието или сменете запалителната свещ. Избършете до сухо и монтирайте отново запалителната свещ, настройте скоростта на високи обороти и стартирайте двигателя
Прекалено богата смес и мазни запалителни свещи	
Запушен горивен филтър, повреда в карбуратора, повреда в запалването, блокиране на клапани и др.	Ремонт или замяна
Недостатъчна мощност на двигателя	
Запушен въздушен филтър	Почистване или смяна на въздушния филтър
Горивото се е влошило по време на съхранението	Изпразнете карбуратора и резервоара за гориво и напълнете с прясно гориво
Запушен горивен филтър, повреда в карбуратора, повреда в запалването, блокиране на клапани и др.	Ремонт или замяна
Не излиза вода	
Няма вода	Напълване на помпата с вода
Счупена входяща тръба или с дупки	Поставете края на входящия маркуч и филтъра изцяло под повърхността на водата.
Изтичане на въздух от тръбната връзка	Затегнете здраво скобите
Запушен филтър	Почистване на отломките
Прекомерно повдигане на главата	Преместете помпата и регулирайте повдигането на главата
Недостатъчна мощност на двигателя	Вижте раздел "Недостатъчна мощност на двигателя".
Нисък дебит	
Входящата тръба е повредена, повредена, с твърде дълъг или твърде малък диаметър	Подмяна на всмукателните тръби
Изтичане на въздух в тръбната връзка	Затегнете скобата и сменете уплътнението, ако не е повредено.
Филтърът не е потопен напълно	Потопете края на входящия маркуч и филтъра изцяло под повърхността на водата.
Запушен филтър	Почистване на запушванията
Изходната тръба е повредена, твърде дълга или диаметърът на тръбата е твърде малък	Сменете тръбите на изхода
Постигната правилна височина	Преместете помпата и регулирайте повдигането на главата
Недостатъчна мощност на двигателя	Вижте раздел "Недостатъчна мощност на двигателя".

СЪХРАНЕНИЕ И ТРАНСПОРТИРАНЕ

- Свалете капачката за освобождаване на водата, изплакнете водната помпа с чиста вода и я монтирайте отново. Оставете двигателя да изтине поне половин час след изключване, преди да почистите всички външни повърхности. Почистете и подсушете всички повърхности. Почистващата вода с високо налягане може да навлезе във въздушния филтър и муфела и дори да навлезе в цилиндъра по въздухопровода, причинявайки повреди от ръжда. Пръскането на вода в горещ двигател може да има катастрофални последици. Затова почистването трябва да се извършва, когато двигателят е изстинал.
- Извадете пробката за източване на карбуратора и контейнера за утайки, след което включете превключвателя за горивото. Монтирайте отново контейнера за утайки и пробката за източване на горивото и ги затегнете здраво.
- Сменете моторното масло.
- Извадете запалителната свещ. Налейте 5-10 мл чисто масло в цилиндъра. За кратко време издърпайте стартера и го върнете, за да се разнесе и разпредели маслото в цилиндровата глава.
- Бавно издърпайте стартера, докато усетите съпротивление. В този момент всмукателните и изпускателните клапани са затворени, което предотвратява навлизането на влага в цилиндровата глава. След това внимателно освободете дръжката на стартера.
- Възстановете повредената финашна боя и нанесете тънък слой антикорозионно масло върху всички ръждясали участъци.
- Покрийте помпата с противопрахов капак и я поставете на добре проветриво и сухо място.



ТЕХНИЧЕСКИ ДАННИ

Модел	BGB1103
Гориво	Петрол
Работен обем на двигателя (см3) / Тип	212 / 4-тактов двигател
Мощност (к.с.)	7
Номинален дебит (m ³ /h)	35
Максимален дебит (m ³ /h)	55
Тип помпа	Самозасмукващ се помпа
Максимална височина (m)	30
Диаметър на смукателния порт (инч)	3
Диаметър на изпускателния отвор	3
Капацитет на масления катер (lt)	0.6
Тегло (kg)	26
Тегло на опаковката (kg)	28
Размери на опаковката LxWxH (cm)	53,5x43x48

* Производителят си запазва правото да прави незначителни промени в дизайна и техническите спецификации на продуктите без предварително уведомление, освен ако тези промени не засягат значително работата и безопасността на продуктите. Частите, описани/илюстрирани на страниците на ръководството, което държите в ръцете си, може да се отнасят и за други модели от продуктовата линия на производителя с подобни характеристики и може да не са включени в току-що придобития от вас продукт.

* За да се гарантира безопасността и надеждността на продукта и валидността на гаранцията, всички дейности по ремонт, проверка или замяна, включително поддръжка и специални настройки, трябва да се извършват само от техници от оторизирания сервис на производителя.

* Винаги използвайте продукта с доставеното оборудване. Работата на продукта с неосигурено оборудване може да доведе до неизправности или дори до сериозни наранявания или смърт. Производителят и вносителят не носят отговорност наранявания и щети, възникнали в резултат на използването на несъответстващо оборудване.

SIMBOLURI DE SIGURANȚĂ



Risc de otrăvire din cauza gazelor toxice. Utilizați mașina numai în aer liber.



Benzina este extrem de inflamabilă. Evitați fumatul în apropierea combustibilului. Țineți combustibilul departe de flăcări și scânteii.



Nu atingeți evacuarea și alte părți ale motorului în timp ce unitatea este în funcțiune. Pericol de arsură.

INSTRUCȚIUNI DE SIGURANȚĂ



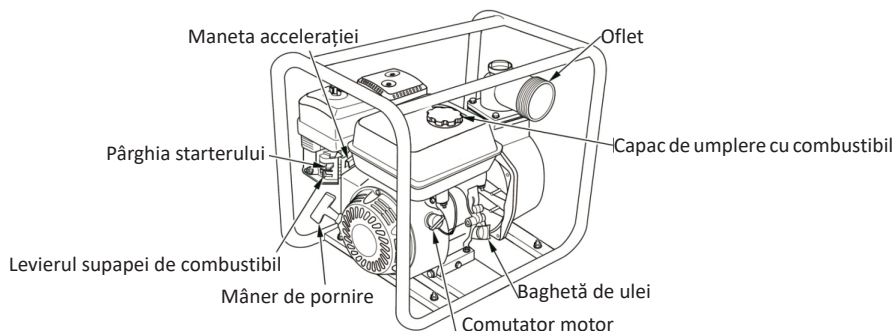
Avertisment: Citiți cu atenție manualul înainte de utilizare. Nerespectarea avertismentelor și instrucțiunilor poate duce la deteriorarea unității, vătămări corporale și/sau daune materiale.

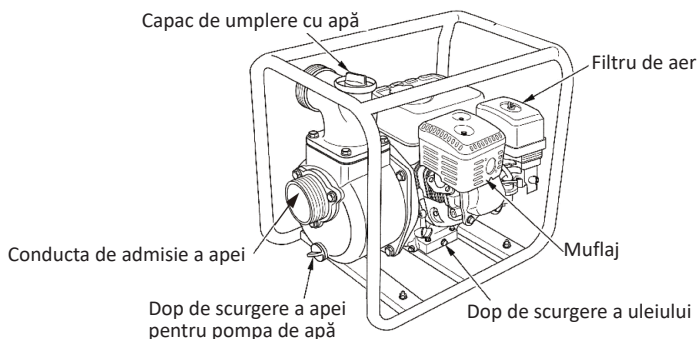
Păstrați manualul într-un loc sigur pentru consultare ulterioară.

Reguli generale de siguranță

- Nu utilizați pompele de apă pentru pomparea lichidelor inflamabile sau corozive (cum ar fi benzina și acidul etc.). Nu pompați apă de mare, soluții chimice și lichide alcaline (cum ar fi ulei de motor uzat etc.)
- Pentru a preveni incendiile, mențineți o ventilație adecvată atunci când operați pompa și țineți-o la cel puțin 1 m distanță de peretele clădirii sau de alte aparate și țineți materialele inflamabile departe de pompă.
- Nu atingeți echipamentul și alte părți cu temperatură ridicată atunci când motorul este în funcțiune sau tocmai a fost oprit. Lăsați motorul și pompa de apă să se răcească înainte de a le transporta sau depozita în interior. Benzina este foarte inflamabilă, astfel încât artificiile sunt strict interzise în zonele de alimentare cu combustibil și de depozitare.
- Așezați pompa de apă într-un loc plan pentru a evita scurgerile de combustibil cauzate de înclinare.
- Adăugați benzină atunci când motorul este oprit și există o bună ventilație. Nu permiteți benzinei să se reverse din de combustibil. Dacă benzina este vărsată accidental, aceasta trebuie ștearsă imediat. După realimentare, asigurați-vă că acoperiți rezervorul de combustibil și strângeți-l.
- Nu folosiți motorul în interior sau în zone slab ventilate. Gazele de echipament ale motorului conțin monoxid de carbon toxic și pot provoca pierderea cunoștinței sau decesul.
- Pentru a evita rănirea, nu permiteți copiilor sau animalelor de companie să intre în zona de lucru în care se află pompa.

Pozii și caracteristici de control





Pregătire înainte de începerea funcționării

- Pentru siguranța dumneavoastră și pentru a maximiza durata de viață a echipamentului dumneavoastră, este foarte important să vă acordați câteva minute înainte de a porni motorul pentru a verifica starea acestuia. Asigurați-vă că depanați orice problemă sau solicitați întreținerea de la personal calificat înainte de a porni motorul.
- Asigurați-vă că motorul pe benzină este în poziție orizontală, că unghiul de înclinare nu depășește 20 de grade și că întrerupătorul motorului pe benzină este în poziția OFF.
- Verificați starea generală a motorului pe benzină.
- Verificați exteriorul și partea inferioară a motorului pe benzină pentru a vedea dacă există scurgeri de ulei.
- Ștergeți excesul de murdărie, în special de pe evacuare și de pe marginea mâinii.
- Verificați dacă există deteriorări.
- Verificați componentele externe. Strângeți piulițele, bolțurile și șuruburile.

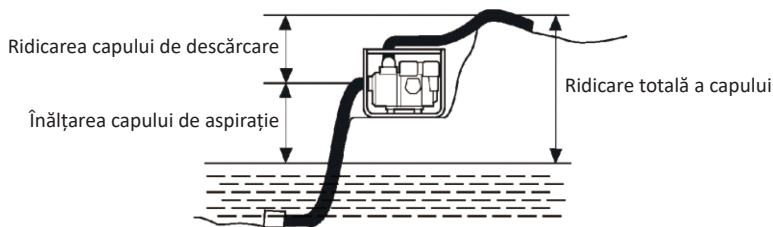
Verificarea motorului pe benzină

- Verificați nivelul uleiului: Introduceți indicatorul de ulei și verificați nivelul.
- Atunci când nivelul uleiului este sub linia de siguranță, sistemul de control al uleiului va opri automat motorul pe benzină.
- Verificați filtrul de ulei, scoateți capacul exterior al filtrului de aer pentru a verifica filtrul.
- Curățați sau înlocuiți filtrul de ulei și verificați nivelul uleiului.
- Verificați dacă filtrul de aer trebuie curățat.

FUNCȚIONARE

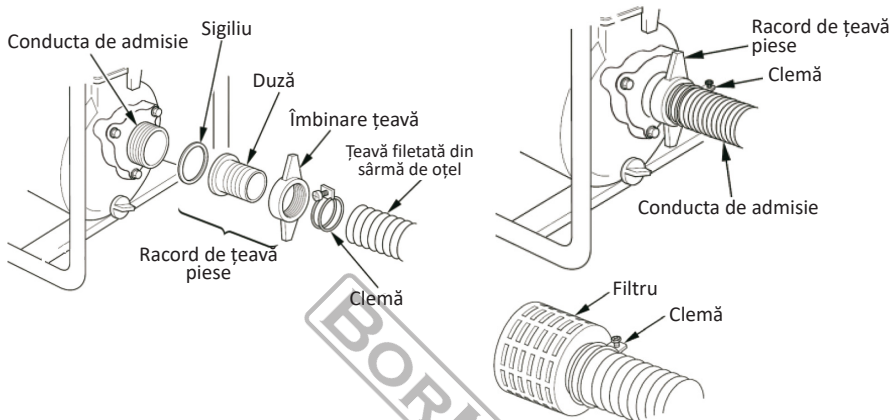
Instalare

- Pentru cea mai bună performanță a pompei de apă, plasați-o aproape de apă, astfel încât furtunul să fie doar atât de lung cât este necesar. În acest fel, se poate obține un randament maxim al apei în cel mai scurt timp de autoreumplere.



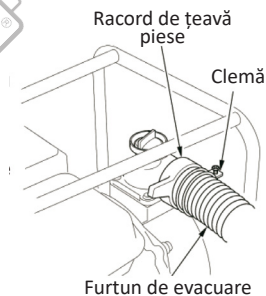
Poziționarea furtunului de admisie a apei

- Instalați furtunul de ieșire ieșirea pompei cu fittingurile și clemele de conectare a furtunului și strângeți bine.
- Furtunul trebuie să fie mai mare decât dimensiunea intrării de apă a pompei.
- Dimensiunea furtunului poate varia de la 40 la 100 mm.
- Utilizați cleme pentru a fixa țeava în gaură. Garnitura trebuie să fie în stare bună pentru a preveni scurgerile de aer și apă.
- Plasați un filtru la celălalt capăt al conductei de admisie și fixați-l cu clemele. Filtrul previne înfundarea sau deteriorarea pompei din cauza afluxului de resturi sau particule solide mari.

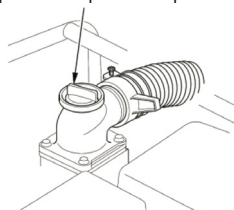


Montarea furtunului de evacuare

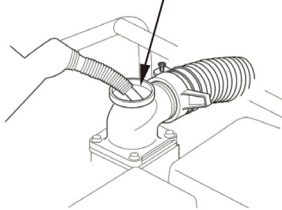
- Cu fittingurile de conectare și clemele, introduceți furtunul în la ieșirea pompei și strângeți bine.
- Este preferabil să se utilizeze un furtun cu diametru mai mic și mai mare pentru furtunul de ieșire, care poate reduce frecarea fluxului de lichid și poate îmbunătăți performanța pompei.
- Strângeți cleva pentru a vă asigura că furtunul de ieșire nu se va desprinde sub presiunea ridicată a apei.
- Înainte de a porni motorul, asigurați-vă că umpleți pompa de apă cu apă. Deșurubați șurubul de umplere cu apă de la flanșa de ieșire a pompei de apă și adăugați apă proaspătă.
- Pornirea motorului fără adăugarea de apă poate deteriora garnitura mecanică. Dacă motorul este pornit fără a adăuga apă, acesta trebuie oprit imediat, iar pompa trebuie lăsată să se răcească înainte de a adăuga apă.



Capac de umplere cu apă



Adăugați apă



PROCEDURA DE PORNIRE

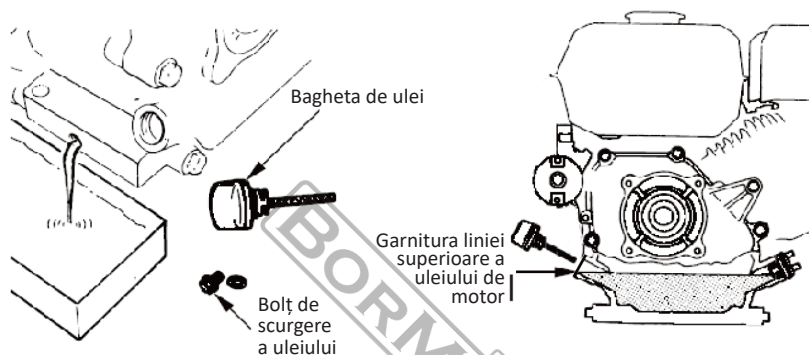
- Înainte de a porni motorul, asigurați-vă că umpleți pompa cu apă. Deșurubați șurubul de umplere cu apă de la flanșa de ieșire a pompei și adăugați apă proaspătă.
- Pornirea motorului fără adăugarea de apă poate deteriora garnitura mecanică. Dacă motorul este pornit fără a adăuga apă, acesta trebuie oprit imediat, iar pompa trebuie lăsată să se răcească înainte de a adăuga apă.
- Dacă utilizați pompa pentru prima dată, este recomandat să o folosiți mai întâi timp de 15 minute pentru a-i permite să funcționeze complet.



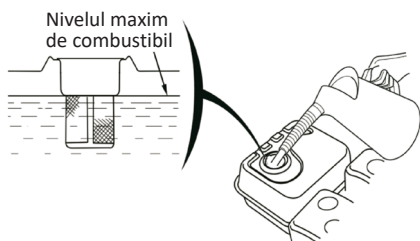
Monoxidul de carbon este un gaz toxic. Inhalarea acestuia poate provoca pierderea cunoștinței și chiar moartea.

Evitați orice zone sau acțiuni care vă expun la monoxid de carbon.

1. Așezați motorul în poziție orizontală și umpleți cu uleiul recomandat până la limita superioară.

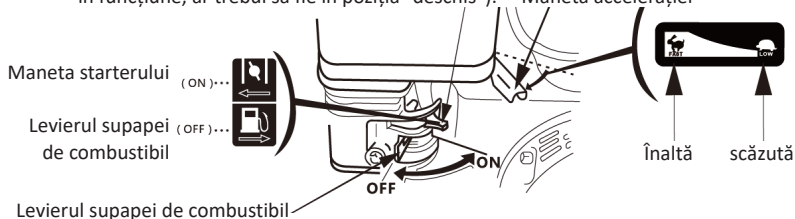


2. La alimentarea cu combustibil, nivelul combustibilului nu poate depăși nivelul maxim.



3. Mutați maneta supapei de combustibil în poziția ON.
4. Pentru a porni un motor rece, mutați starterul în poziția ÎNCHIS. Pentru a porni un motor cald, lăsați starterul în poziția OPEN (deschis).
5. Deplasați maneta de accelerație de la poziția SLOW (lent) la aproximativ 1/3 din curs până la poziția FAST (rapid).

Maneta starterului (Notă: Când motorul este în funcțiune, ar trebui să fie în poziția "deschis"). Maneta accelerației

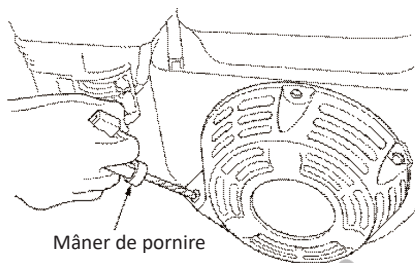


6. Treceți comutatorul motorului în poziția ON.

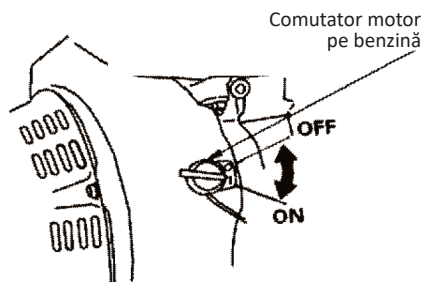
7. Trageți ușor de mânerul frânei de mână până când simțiți rezistență, apoi trageți puternic. Întoarceți ușor mânerul franei de mână.

8. **Porniți pompa de apă:** Dacă starterul este în poziția închis, rotiți-l încet în poziția deschis în timp ce lăsați pompa de apă să funcționeze la viteză mică, fără sarcină, timp de 5 minute, până când se .

9. **Reglarea vitezei:** Când motorul funcționează normal, setați maneta de control al vitezei la viteză "mare", lăsați pompa să absoarbă apa singură. Verificați randamentul pompei de apă. Este nevoie de aproximativ trei minute pentru ca aceasta să înceapă să pompeze apă, în funcție de ridicarea totală.



Mâner de pornire

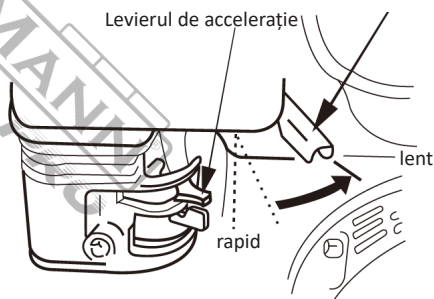


Comutator motor pe benzină

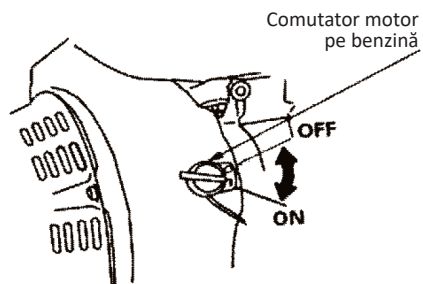
PROCEDURA DE OPRIRE

Pentru a opri motorul în caz de urgență, pur și simplu rotiți comutatorul motorului în poziția OFF. În normale, utilizați următoarea procedură:

1. Deplasați maneta de accelerație în poziția SLOW (Lentă). Unele tipuri de motoare au o comandă de accelerație la distanță în locul manetei de accelerație montate pe motor, așa cum se arată în figură.



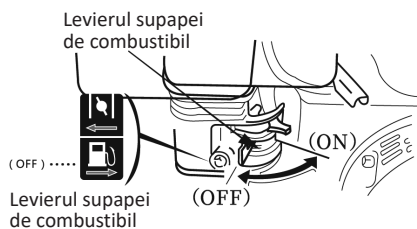
2. Puneți comutatorul motorului în poziția OFF.



Comutator motor pe benzină

3. Rotiți maneta supapei de combustibil în poziția OFF.

Când ați terminat de utilizat, înșurubați capacul cu șurub rezistent la apă și scurgeți apa din interiorul pompei. Apoi înșurubați bușonul cu șurub de umplere cu apă, clătiți interiorul pompei cu apă curată și lăsați-o să se usuce. Înlocuiți capacul cu șurub de umplere cu apă și capacul cu șurub de eliberare a apei.



ÎNȚREȚINERE

- Întreținerea trebuie efectuată mai frecvent atunci când mașina este utilizată în zone cu praf.
- Întreținerea trebuie să fie efectuată de profesioniști calificați.

FRECVENȚA ÎNȚREȚINERII

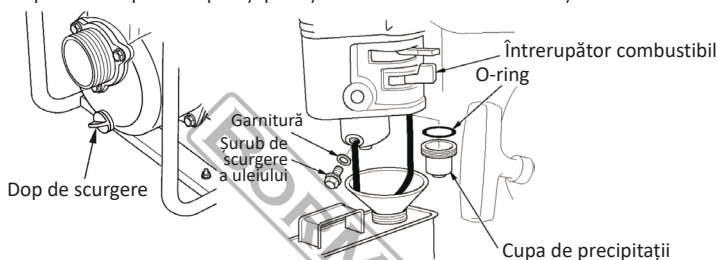
Element/parte	Acțiune	Frecvența				
		Înainte de fiecare utilizare	Prima lună sau 20 de ore	La fiecare 3 luni sau 50 de ore	La fiecare 6 luni sau 100 de ore	În fiecare an sau 300 de ore
Ulei de motor	Verificați nivelul	✓				
	Schimbare		✓		✓	
Filtru de aer	Verificare	✓				
	Curat			✓ (1)		
	Înlocuiți					✓
Cupa pentru sedimente	Curat				✓	
Bujie	Verificare-Reglare				✓	
	Înlocuiți					✓
Arzător de scânteii (piese opționale)	Curat				✓	
Viteza de mers în gol	Verificare-Reglare					✓ (2)
Jocul supapei	Verificare-Reglare					✓ (2)
Camera de combustie	Curat	La fiecare 500 de ore (2)				
Rezervor de combustibil și filtru	Curat				✓ (2)	
Tub de combustibil	Verificare	La fiecare 2 ani (înlocuiți dacă este necesar) (2)				

DEPANARE

Motorul nu poate porni	
Cauza posibilă	Soluție
Înterupătorul de combustibil este în poziția OFF	Setați la poziția ON
Starterul este în poziția ON	Setați la poziția OFF
Comutatorul motorului este în poziția OFF	Setați la poziția ON
Lipsa de combustibil	Umplerea cu combustibil
Combustibilul a fost deteriorat în timpul perioadei de depozitare	Goliți carburatorul și rezervorul de combustibil și umpleți-le cu combustibil proaspăt
Distanța dintre bujii este necorespunzătoare sau deteriorată	Reglați distanța sau înlocuiți. Ștergeți și reinstalați, reglați turația la rpm mare și porniți motorul.
Amestec excesiv de bogat și bujii uleioase	
Filtru de combustibil înfundat, defectarea carburatorului, defectarea aprinderii, blocarea supapelor etc.	Reparare sau înlocuire
Putere insuficientă a motorului	
Filtru de aer înfundat	Curățarea sau înlocuirea filtrului de aer
Combustibilul a fost deteriorat în timpul perioadei de depozitare	Goliți carburatorul și rezervorul de combustibil și umpleți cu combustibil proaspăt
Filtru de combustibil înfundat, defectarea carburatorului, defectarea aprinderii, blocarea supapelor etc.	Reparare sau înlocuire
Nu iese apă	
Nu există apă	Umplerea cu apă a pompei
Conductă de admisie spartă sau cu găuri	Puneți capătul furtunului de admisie și filtrul complet sub suprafața apei
Scurgere de aer din racordul țevii	Strângeți bine clemele
Filtru înfundat	Curățați resturile
Ridicarea excesivă a capului	Repoziționați pompa și reglați ridicarea capului
Putere insuficientă a motorului	A se vedea secțiunea "Putere insuficientă a motorului"
Debit scăzut	
Conducta de admisie este deteriorată, deteriorată, prea lungă sau cu un diametru prea mic	Înlocuirea conductelor de admisie
Scurgere de aer la racordul țevii	Strângeți clema și înlocuiți garnitura dacă nu este deteriorată
Filtrul nu este complet scufundat	Cufundați capătul furtunului de admisie și filtrul complet sub suprafața apei
Filtru înfundat	Curățați blocajele
Conducta de evacuare este deteriorată, prea lungă sau conductei este prea mic	Înlocuiți conductele de evacuare
Înălțimea corectă obținută	Repoziționați pompa și reglați ridicarea capului
Putere insuficientă a motorului	Consultați secțiunea "Putere insuficientă a motorului"

DEPOZITARE ȘI TRANSPORT

- Scoateți capacul de evacuare a apei, clătiți pompa de apă cu apă curată și . Lăsați motorul să se răcească timp de cel puțin o jumătate de oră după oprire înainte de a curăța toate suprafețele externe. Curățați și uscați toate suprafețele. Apa de curățare la presiune mai mare poate intra în filtrul de aer și mufler și chiar în cilindru de-a lungul conductei de aer, provocând deteriorarea ruginei. Stropirea cu apă a unui motor fierbinte poate avea consecințe dezastruoase. Prin urmare, curățarea trebuie efectuată atunci când motorul s-a răcit.
- Scoateți bușonul de golire a carburatorului și recipientul pentru sedimente, apoi porniți comutatorul de combustibil. Reinstalați recipientul pentru sedimente și dopul de scurgere a combustibilului și strângeți-le bine.
- Schimbați uleiul de motor.
- Scoateți bujia. Introduceți 5-10 ml de ulei curat în cilindru. Pentru scurt timp, trageți demarorul și întoarceți-l pentru a răspândi și distribui uleiul în capul cilindrului.
- Trageți încet de demaror până când se simte rezistență. În acest moment, supapele de admisie și de evacuare sunt ambele închise, împiedicând pătrunderea umezelii în capul cilindrului. Apoi eliberați ușor mânerul demarorului.
- Reparați vopseala de finisaj deteriorată și aplicați un strat subțire de ulei anticoroziv pe toate zonele ruginite.
- Acoperiți pompa cu un capac anti-praf și plasați-o într-o zonă bine ventilată și uscată.



DATE TEHNICE

Model	BGB1103
Combustibil	Benzină
Cilindree motor (cc) / Tip	212 / 4 timpi
Putere (CP)	7
Debit nominal (m ³ /h)	35
Debit maxim (m ³ /h)	55
Tip pompă	Auto-amorsare pompă
Înălțime maximă (m)	30
Diametrul orificiului de aspirație (inch)	3
Diametrul orificiului de evacuare	3
Capacitatea carterului de ulei (lit)	0.6
Greutate (kg)	26
Greutatea ambalajului (kg)	28
Ambalare Dimensiuni LxLxH (cm)	53,5x43x48

* Producătorul își rezervă dreptul de a aduce minore designului și specificațiilor tehnice ale produselor fără notificare prealabilă, cu excepția cazului în care aceste modificări afectează semnificativ performanța și siguranța produselor. Piesele descrise / ilustrate în paginile manualului pe care îl țineți în mâini pot viza și alte modele din gama de produse a producătorului cu caracteristici similare și pot să nu fie incluse în produsul pe care tocmai l-ați achiziționat.

* Pentru a asigura siguranța și fiabilitatea produsului și valabilitatea garanției, toate lucrările de reparare, inspecție sau înlocuire, inclusiv întreținerea și ajustările speciale, trebuie efectuate numai de tehnicienii ai departamentului de service autorizat al producătorului.

* Utilizați întotdeauna produsul cu echipamentul furnizat. Utilizarea produsului cu echipamente care nu sunt furnizate poate cauza defecțiuni sau chiar vătămări grave sau deces. Producătorul și importatorul nu sunt răspunzători pentru rănilor și daunele rezultate din utilizarea unui echipament neconform.

SIMBOLI SIGURNOSTI



Rizik od trovanja zbog toksičnih plinova. Radite s mašinom samo na otvorenom.



Benzin je izuzetno zapaljiv. Izbjegavajte pušenje u blizini goriva. Držite gorivo dalje od plamenova i iskri.



Ne dodirujte izduvne plinove i druge dijelove motora dok je jedinica u radu. Opasnost od opekotina.

UPUTE ZA SIGURNOST

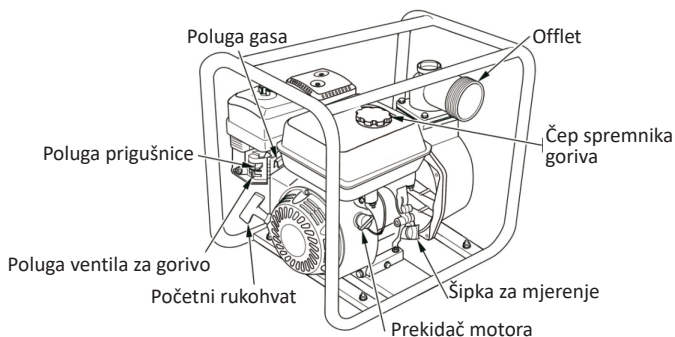


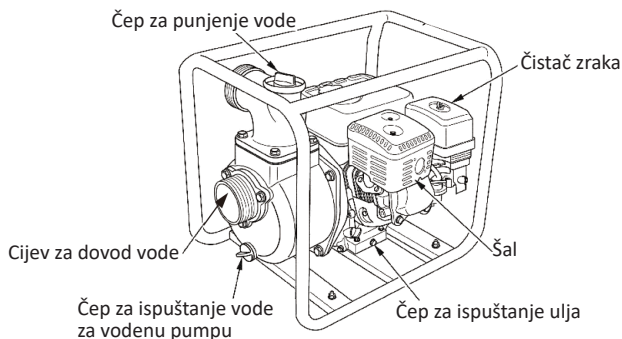
Upozorenje: Pažljivo pročitajte priručnik prije upotrebe. Nepoštivanje upozorenja i uputa može uzrokovati oštećenje jedinice, tjelesne povrede i/ili oštećenje imovine. Čuvajte priručnik na sigurnom mjestu za buduću referencu.

Opća pravila sigurnosti

- Ne koristite vodenjake za pumpanje zapaljivih ili korozivnih tekućina (kao što su benzin i kiselina, itd.). Ne pumpajte morsku vodu, kemijska rješenja i alkalne tekućine (kao što je korišteno motorno ulje, itd.)
- Da biste spriječili požar, održavajte dobru ventilaciju kada koristite pumpu i držite je najmanje 1 m udaljenu od zidova zgrade ili drugih uređaja i držite zapaljive materijale daleko od pumpe.
- Ne dodirujte izduvne plinove i druge dijelove sa visokom temperaturom kada motor radi ili je tek isključen. Dopustite motoru i pumpi za vodu da se ohladi prije transporta ili skladištenja unutra. Benzin je izuzetno zapaljiv, stoga su petarde strogo zabranjene u područjima punjenja i skladištenja.
- Postavite pumpu za vodu na ravno mjesto kako biste izbjegli curenje goriva uzrokovano nagibom.
- Dodajte benzin kada je motor isključen i kada postoji dobra ventilacija. Ne dozvolite da benzin prelije iz rezervoara. Ako je benzin slučajno proliven, odmah ga obrišite. Nakon punjenja goriva, obavezno pokrijte rezervoar goriva i zategnite ga.
- Ne radite s motorom unutra ili u slabo ventiliranim područjima. Izduvni plinovi motora sadrže toksični ugljikov monoksid i mogu izazvati gubitak svijesti ili smrt.
- Da biste izbjegli povrede, ne dopuštajte djeci ili kućnim ljubimcima da uđu u radno područje gdje se nalazi pumpa.

Pozicije i karakteristike upravljanja





Priprema prije započinjanja rada

- Za vašu sigurnost i maksimalno trajanje opreme, vrlo je važno odvojiti nekoliko minuta prije pokretanja motora kako biste provjerili njegovo stanje. Obavezno otklonite sve probleme ili zatražite održavanje od kvalificiranih osoba prije nego što pokrenete motor.
- Provjerite da li je motor na benzin horizontalnoj poziciji, da kut nagiba ne prelazi 20 stepeni i da je prekidač za benzin u OFF položaju.
- Provjerite opće stanje motora na benzin.
- Provjerite vanjski i donji dio motora na benzin da li ima curenja ulja.
- Obrišite suvišnu prljavštinu, posebno sa izduvnog sistema i obruča.
- Provjerite ima li oštećenja.
- Provjerite vanjske komponente. Zategnite matice, štiftove i vijke.

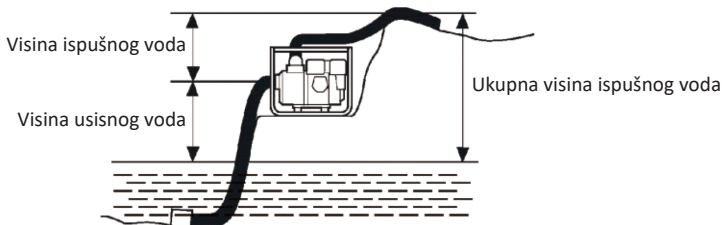
Provjera motora na benzin

- Provjerite nivo ulja: Umetnite indikator ulja i provjerite nivo.
- Kada nivo ulja padne ispod sigurnosne linije, sistem za kontrolu ulja automatski će isključiti motor na benzin.
- Provjerite filter ulja, uklonite vanjski poklopac zračnog filtera kako biste provjerili filter.
- Očistite ili zamijenite filter ulja i provjerite nivo ulja.
- Provjerite treba li zračni filter čišćenje.

RAD

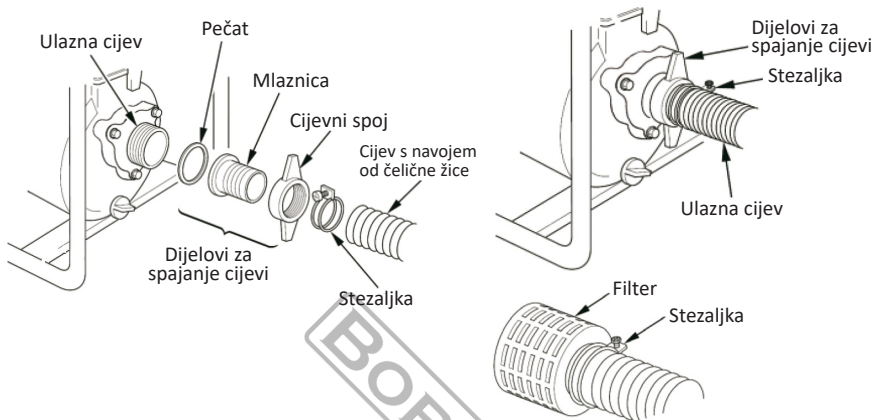
Instalacija

- Za najbolju učinkovitost pumpe za vodu, postavite je u blizini vode tako da crijevo bude samo onoliko dugo koliko je potrebno. Na taj način možete postići maksimalni protok vode u najkraćem vremenu punjenja.



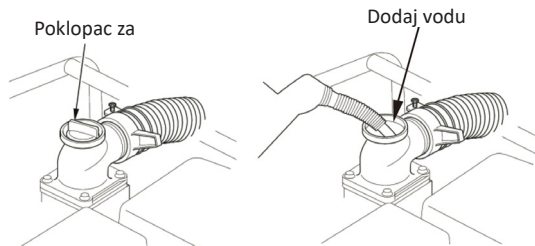
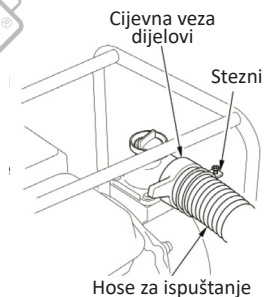
Pozicioniranje usisnog crijeva

- Instalirajte izlazno crijevo na izlazu pumpe s priključnim fitinzima i steznim trakama te ih čvrsto zategnite.
- Crijevo mora biti veće od veličine usisnog otvora pumpe.
- Veličina crijeva može biti od 40 do 100 mm.
- Koristite stezne trake za učvršćivanje cijevi u otvoru. Brtva treba biti u dobrom stanju kako bi spriječila curenje zraka i vode.
- Stavite filter na drugom kraju usisne cijevi i učvrstite ga steznim trakama. Filter sprječava zapaženja ili oštećenja pumpe zbog ulaska nečistoća ili velikih čvrstih čestica.



Prilagodba izlazne cijevi

- S priključnim dijelovima i stezaljkama umetnite crijevo u izlaz pumpe i čvrsto zategnite.
- Povoljnije je koristiti crijevo manjeg i većeg promjera za izlazno crijevo, što može smanjiti trenje tekućine i poboljšati performanse pumpe.
- Zategnite stezaljku kako biste osigurali da izlazna cijev ne ispadne pod visokim vodnim tlakom.
- Prije nego što započnete motor, obavezno napunite vodenu pumpu vodom. Otvorite vijak za punjenje vode s izlazne flanšice vodene pumpe i dodajte svježu vodu.
- Pokretanje motora bez dodavanja vode može oštetiti mehaničko brtvalo. Ako se motor pokrene bez dodavanja vode, treba ga odmah zaustaviti i pumpu pustiti da se ohladi prije dodavanja vode.



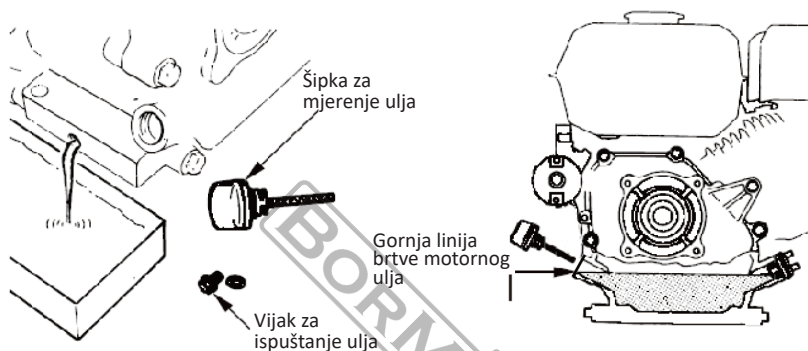
POČETNA POSTUPAK

- Prije nego što uključite motor, obavezno napunite pumpu vodom. Otvrnite vijak za punjenje vode s flanše izlaza pumpe i dodajte svježu vodu.
- Pokretanje motora bez dodavanja vode može oštetiti mehaničku bravu. Ako se motor pokrene bez dodavanja vode, treba ga odmah zaustaviti i omogućiti pumpe da se ohlade prije dodavanja vode.
- Ako pumpu koristite prvi puta, preporučuje se da je prvo koristite 15 minuta kako bi mogla potpuno raditi.

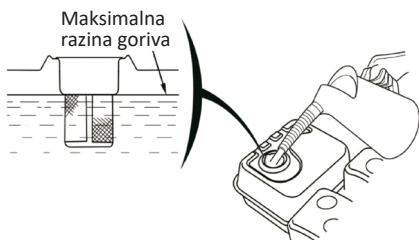


Ugljikov monoksid je otrovni plin. Udisanje može uzrokovati nesvijest i čak smrt. Izbjegavajte bilo koja područja ili radnje koje vas izlažu ugljikovom monoksidu.

1. Postavite motor u horizontalni položaj i napunite ga preporučenim uljem do gornje granice.



2. Kada punite gorivo, razina goriva ne smije prelaziti maksimalnu razinu.



3. Pomaknite polugu ventila za gorivo u ON položaj.
4. Da biste pokrenuli hladni motor, pomaknite zaklopku u ZATVORENI položaj. Da biste pokrenuli topli motor, ostavite zaklopku u OTVORENOM položaju.
5. Pomaknite ručicu gasa s pozicije SPORO oko 1/3 puta prema poziciji BRZO.

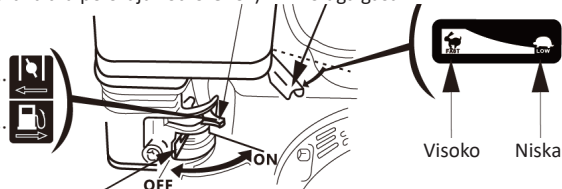
Poluga prigušnice (Napomena: kada motor radi, trebala bi biti u položaju "otvoreno").

Poluga gasa

Poluga prigušnice (ON)...

Poluga ventila za gorivo (OFF)...

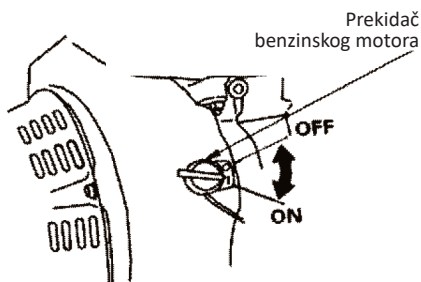
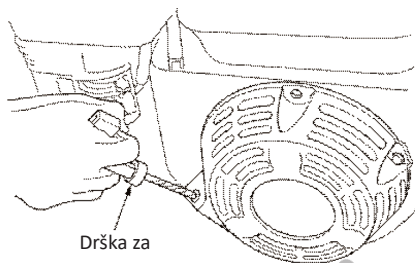
Poluga ventila za gorivo



Visoko

Niska

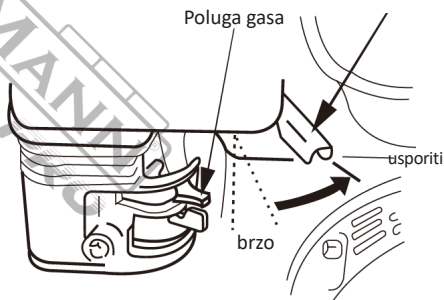
6. Okrenite prekidač motora u položaj ON.
7. Nježno povucite ručku kočnice dok ne osjetite otpor, zatim povucite snažno. Vratite ručku kočnice nježno.
8. **Pokrenite vodenu pumpu:** Ako je ručica za zagušenje u zatvorenom položaju, polako je okrenite u otvoreni položaj dok pumpa radi na malo brzine bez opterećenja pet minuta dok se ne zagrije.
9. **Podešavanje brzine:** Kada motor normalno radi, postavite ručicu za kontrolu brzine na "visoku" brzinu, neka pumpa sama usisava vodu. Provjerite izlaz vodene pumpe. Potrebno je otprilike tri minute da počne pumpati vodu, ovisno o ukupnom podizanju.



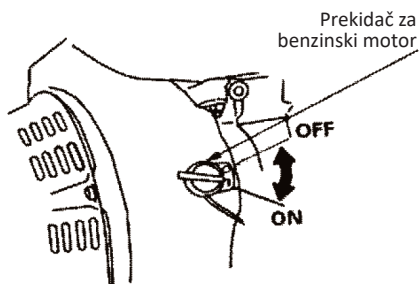
POSTUPAK ISKLJUČIVANJA

Da biste zaustavili motor u hitnom slučaju, jednostavno okrenite prekidač motora u položaj ISKLJUČENO. U normalnim okolnostima, upotrijebite sljedeću proceduru:

1. Pomaknite ručicu gasa u položaj SLOW. Neki tipovi motora imaju daljinsko upravljanje gasa umjesto ručke gasa montirane na motoru, kao što je prikazano na slici.



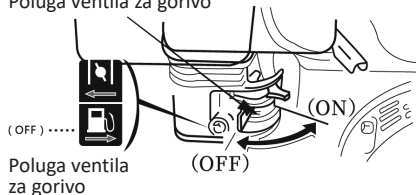
2. Okrenite prekidač motora u položaj OFF.



3. Okrenite polugu ventila goriva u OFF položaj.

Kada završite s korištenjem, zakujte vodootpornu čep za vijak i ispuštite vodu unutar pumpe. Zatim zakujte čep za punjenje vodom, isperite unutrašnjost pumpe s čistom vodom i pustite da se osuši. Zamijenite čep za punjenje vodom i čep za ispuštanje vode.

Poluga ventila za gorivo



ODRŽAVANJE

- Održavanje bi se trebalo provoditi češće kada se stroj koristi u prašnjavim područjima.
- Održavanje treba provoditi kvalificirani stručnjaci.

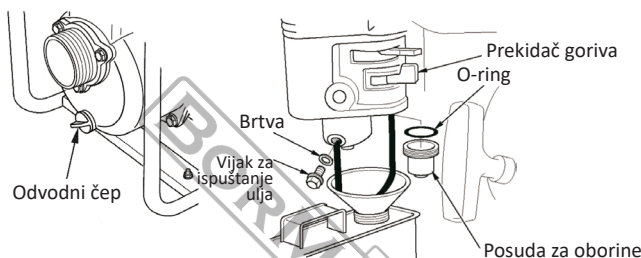
FREKVENCIJA ODRŽAVANJA						
Element/dio	Akcija	Frekvencija				
		Prije svake upotrebe	Prvi mjesec ili 20 sati	Svaka 3 mjeseca ili 50 sati	Svaki 6 mjeseci ili 100 sati	Svake godine ili 300 sati
Motorno ulje	Provjerite razinu	✓				
	Zamijenite		✓		✓	
Zračni filter	Provjerite	✓				
	Očistite			✓ (1)		
	Zamijenite					✓
Posuda za talog	Očistite				✓	
Svjećica	Provjerite-podesite				✓	
	Zamijenite					✓
Izgarnjač (opcionalni dijelovi)	Očistite				✓	
Prazni rad	Provjerite-podesite					✓ (2)
Razmak ventila	Provjerite-podesite					✓ (2)
Komora za izgaranje	Očistite	Svaki 500 sati (2)				
Rezervoar goriva i filter	Očistite				✓ (2)	
Cijev za gorivo	Provjerite	Svake 2 godine (zamijenite ako je potrebno) (2)				

RJEŠAVANJE PROBLEMA

Motor se ne može pokrenuti	
Mogući uzroci	Rješenje
Prekidač goriva je u OFF položaju	Postavite na ON položaj
Čok je u ON položaju	Postavite u OFF položaj
Prekidač na motoru je u OFF položaju	Postavite na ON položaj
Nedostatak goriva	Punjenje goriva
Gorivo se pogoršalo tijekom razdoblja skladištenja	Ispustite karburator i rezervoar za gorivo i napunite ga svježim gorivom
Razmak svjeće je neodgovarajući ili oštećen	Podesite razmak ili zamijenite svjećicu. Obrišite suho i ponovno ugradite svjećicu, povećajte brzinu na visoke okretaje i pokrenite motor
Pretjerano bogata smjesa i masne svjećice	
Zapušen filter goriva, kvar karburatora, kvar paljenja, blokada ventila itd.	Popravite ili zamijenite
Nedovoljna snaga motora	
Zapušeni zračni filter	Čišćenje ili zamjena zračnog filtera
Gorivo se pogoršalo tijekom razdoblja skladištenja	Ispustite karburator i rezervoar za gorivo i napunite svježim gorivom
Zapušen filter goriva, kvar karburatora, kvar paljenja, blokada ventila itd.	Popravite ili zamijenite
Nema vode koja izlazi	
Nema vode	Punjenje vode u pumpu
Slomljena ulazna cijev ili cijev s rupama	Potpuno stavite kraj usisne cijevi i filter ispod površine vode
Propuštanje zraka iz veze cijevi	Čvrsto zategnite stezne narukvice
Zapušeni filter	Očistite otpad
Pretjerana visina dizanja	Ponovno postavite pumpu i prilagodite visinu dizanja
Nedovoljna snaga motora	Pogledajte odjeljak "Nedovoljna snaga motora"
Niska brzina protoka	
Ulazna cijev je oštećena, predugačka ili premala u promjeru	Zamjena usisnih cijevi
Propuštanje zraka na spoju cijevi	Zategnite stezaljku i zamijenite brtvu ako nije oštećena
Filter nije potpuno uronjen	Uronite kraj usisne cijevi i filter potpuno ispod površine vode
Zapušeni filter	Očistite blokade
Izlazna cijev je oštećena, predugačka ili je promjer cijevi premali	Zamijenite izlazne cijevi
Postignuta ispravna visina	Ponovno postavite pumpu i prilagodite visinu dizanja
Nedovoljna snaga motora	Pogledajte odjeljak "Nedovoljna snaga motora"

SKLADIŠTENJE I TRANSPORT

- Uklonite čep za ispuštanje vode, isperite pumpu čistom vodom i ponovno je postavite. Ostavite motor da se hladi najmanje pola sata nakon gašenja prije nego što očistite sve vanjske površine. Očistite i osušite sve površine. Pranje pod visokim pritiskom može omogućiti ulazak vode u zračni filter i lijevak, pa čak i ulazak u cilindar kroz zračni kanal, uzrokujući oštećenje od hrđe. Polijevanje vodom vrućeg motora može imati katastrofalne posljedice. Stoga, čišćenje treba provoditi kada se motor ohladi.
- Uklonite čep za drenažu karburatora i posudu za talog, zatim uključite prekidač goriva. Ponovno postavite posudu za talog i čep za drenažu goriva i čvrsto ih zategnite.
- Promijenite motorno ulje.
- Uklonite svjećicu. Ulijte 5-10 ml čistog ulja u cilindar. Na kratko povucite starter i vratite ga natrag da rasporedite i distribuirate ulje u glavi cilindra.
- Polako povucite starter dok ne osjetite otpor. U ovom trenutku su i ulazni i ispušni ventili zatvoreni, sprječavajući ulazak vlage u glavu cilindra. Zatim pažljivo pustite ručku startera.
- Popravite oštećeni završni sloj boje i nanosite tanki sloj protivkorozivnog ulja na sve dijelove koji su zahrdjali.
- Pokrijte pumpu zaštitnom navlakom i smjestite je u dobro prozračen i suhi prostor.



TEHNIČKI PODACI

Model	BGB1103
Gorivo	Benzin
Zapremina motora (cc) / Tip	212 / 4-taktni
Snaga (hp)	7
Nazivni protok (m ³ /h)	35
Maksimalni protok (m ³ /h)	55
Tip pumpe	Samo-podizna pumpa
Maksimalna visina (m)	30
Promjer usisnog otvora (inča)	3
Promjer ispusta	3
Kapacitet uljnog korita (lt)	0.6
Težina (kg)	26
Težina pakiranja (kg)	28
Dimenzije pakiranja DŠŠv (cm)	53,5x43x48

* Proizvođač zadržava pravo na manje promjene u dizajnu proizvoda i tehničkim specifikacijama bez prethodne obavijesti, osim ako te promjene značajno ne utječu na performanse i sigurnost proizvoda. Dijelovi opisani/ilustrirani na stranicama priručnika koji imate u rukama mogu se također odnositi na druge modele proizvoda proizvođača sličnih karakteristika i možda nisu uključeni u proizvod koji ste upravo nabavili.

* Kako biste osigurali sigurnost i pouzdanost proizvoda te valjanost garancije, svi radovi popravka, inspekcije ili zamjene, uključujući održavanje i posebne prilagodbe, moraju se obavljati samo od strane tehničara ovlaštenog servisnog odjela proizvođača.

* Uvijek koristite proizvod s isporučenom opremom. Rad proizvoda s neodgovarajućom opremom može uzrokovati kvarove ili čak ozbiljne ozljede ili smrt. Proizvođač i uvoznik neće snositi odgovornost za ozljede i štete proizašle iz korištenja neusklađene opreme.

BIZTONSÁGI SZIMBÓLUMOK



Mérgező gázok okozta mérgezésveszély. A gépet kizárólag szabadban használja.



A benzin rendkívül gyúlékony. Kerülje a dohányzást az üzemanyag közelében. Tartsa az üzemanyagot távol lángtól és szikrától.



A készülék működése közben ne érintse meg a kipufogót és a motor egyéb alkatrészeit. Égési veszély.

BIZTONSÁGI UTASÍTÁSOK

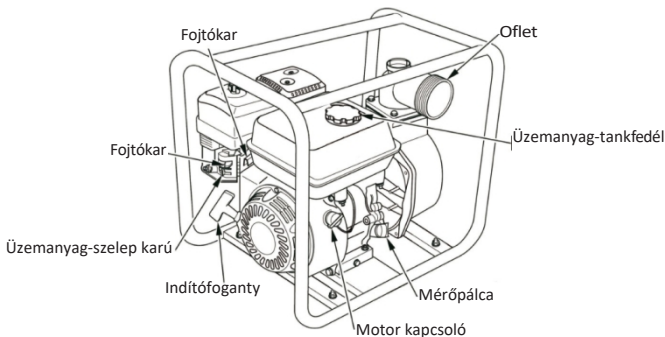


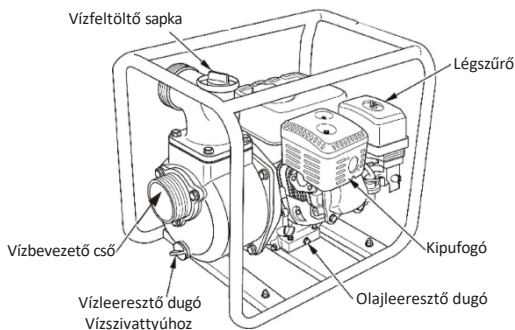
Figyelem: Használat előtt figyelmesen olvassa el a kézikönyvet. A figyelmeztetések és utasítások be nem tartása a készülék megrongálódásához, személyi sérüléshez és/vagy anyagi kárhoz vezethet. A kézikönyvet biztonságos helyen tárolja, hogy később is hozzáférhessen.

Általános biztonsági szabályok

- Ne használja a vízszivattyút gyúlékony vagy maró folyadékok (pl. benzin, sav stb.) szivattyúzására. Ne szivattyúzzon tengervizet, vegyi oldatokat és lúgos folyadékokat (pl. használt motorolaj stb.).
- A tűzveszély elkerülése érdekében a szivattyú működése közben gondoskodjon megfelelő szellőzésről, tartsa legalább 1 méter távolságra az épület falától vagy más készülékektől, és tartsa távol a gyúlékony anyagokat a szivattyútól.
- Ne érintse meg a kipufogót és más magas hőmérsékletű alkatrészeket, amikor a motor jár vagy éppen leállt. Hagyja a motort és a vízszivattyút lehűlni, mielőtt szállítaná vagy beltéri tárolóhelyre vinné. A benzin rendkívül gyúlékony, ezért a tüzelőanyag-töltő és -tároló helyeken szigorúan tilos a tűzijátékok használata.
- Helyezze a vízszivattyút sík felületre, hogy elkerülje a dőlés okozta üzemanyag-szivárgást.
- A benzin feltöltését a motor leállítása után, megfelelő szellőzés mellett végezze. Ne hagyja, hogy a benzin túlcsoorduljon az üzemanyagtartályból. Ha véletlenül benzin ömlik ki, azt azonnal törölje le. Az üzemanyag-feltöltés után feltétlenül fedje le és szorítsa meg az üzemanyagtartályt.
- Ne üzemeltesse a motort zárt térben vagy rosszul szellőző helyiségekben. A motor kipufogógázai mérgező szén-monoxidot tartalmaznak, amelyek eszméletvesztést vagy halált okozhatnak.
- A sérülések elkerülése érdekében ne engedje, hogy gyermekek vagy háziállatok belépjenek a szivattyú működési területére.

Vezérlő pozíciók és jellemzők





Kezdés előtti előkészületek

- Az Ön biztonsága és a berendezés élettartamának maximalizálása érdekében nagyon fontos, hogy a motor beindítása előtt néhány percet szánjon annak állapotának ellenőrzésére. A motor beindítása előtt feltétlenül javítsa ki az esetleges problémákat, vagy kérjen szakképzett személyzet segítségét a karbantartáshoz.
- Győződjön meg arról, hogy a benzinmotor vízszintes helyzetben van, a dőlésszög nem haladja meg a 20 fokot, és a benzinmotor kapcsolója OFF (KI) állásban van.
- Ellenőrizze a benzinmotor általános állapotát.
- Ellenőrizze a benzinmotor külső részét és alját, hogy nincs-e olajszivárgás.
- Törölje le a felesleges szennyeződések, különösen a kipufogóról és a kerékperről.
- Ellenőrizze, hogy nincs-e sérülés.
- Ellenőrizze a külső alkatrészeket. Húzza meg az anyákat, csavarokat és rögzítőelemeket.

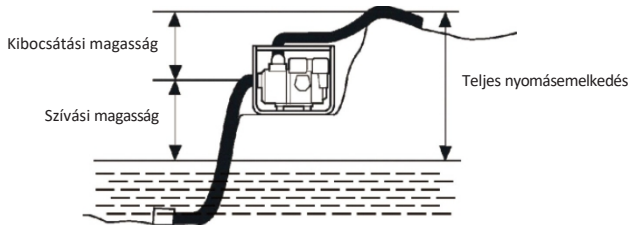
A benzinmotor ellenőrzése

- Ellenőrizze az olajsintet: Helyezze be az olajsintjelzőt, és ellenőrizze a szintet.
- Ha az olajsint a biztonsági vonal alatt van, az olajellenőrző rendszer automatikusan leállítja a benzinmotort.
- Ellenőrizze az olajsűrőt, vegye le a légszűrő külső burkolatát, hogy ellenőrizze a szűrőt.
- Tisztítsa meg vagy cserélje ki az olajsűrőt, és ellenőrizze az olajsintet.
- Ellenőrizze, hogy a légszűrőt tisztítani kell-e.

MŰKÖDÉS

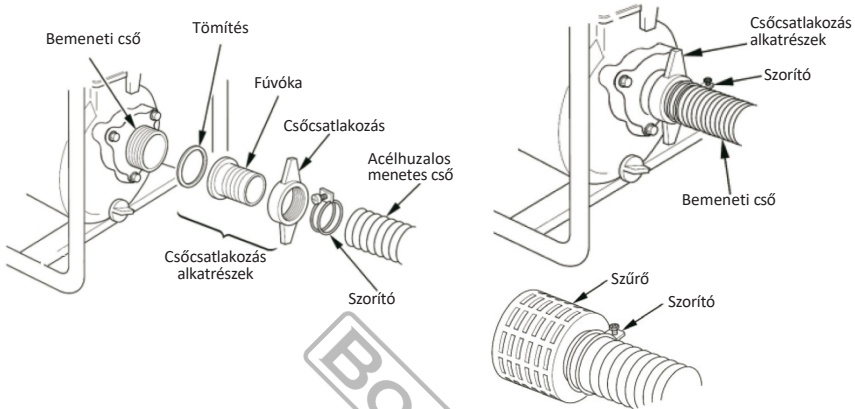
Telepítés

- A vízszivattyú optimális teljesítménye érdekében helyezze azt a víz közelében, hogy a tömlő csak a szükséges hosszúságú legyen. Így a legrövidebb önfeltöltési idő alatt maximális vízhozam érhető el.



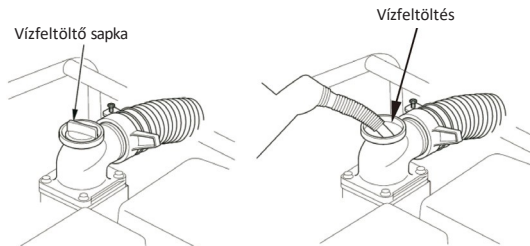
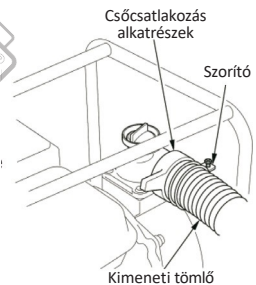
A vízvezető tömlő elhelyezése

- Szerelje fel a kivezető tömlőt a szivattyú kivezetésére a tömlőcsatlakozó szerelvényekkel és bilincsekkel, majd szorosan rögzítse.
- A tömlőnek nagyobbnak kell lennie, mint a szivattyú vízbeömlő nyílásának mérete.
- A tömlő mérete 40 és 100 mm között lehet.
- A csövet bilincsekkel rögzítse a lyukban. A tömítésnek jó állapotban kell lennie, hogy megakadályozza a levegő és a víz szivárgását.
- Helyezzen szűrőt a bemeneti cső másik végére, és rögzítse azt a bilincsekkel. A szűrő megakadályozza a szivattyú eltömődését vagy megrongálódását a törmelék vagy nagy szilárd részecskék beáramlása miatt.



A kimeneti tömlő felszerelése

- A csatlakozó szerelvényekkel és bilincsekkel illesse be a tömlőt a szivattyú kivezetésébe, és szorosan rögzítse.
- A kivezető tömlőhöz célszerű kisebb és nagyobb átmérőjű tömlőt használni, amely csökkenti a folyadék áramlásának surlódását és javítja a szivattyú teljesítményét.
- Húzza meg a bilincset, hogy a kimeneti tömlő ne jöjjön le a magas víznyomás hatására.
- A motor beindítása előtt feltétlenül töltsen fel vízzel a vízszivattyút. Csavarja ki a vízszivattyú kivezető karimáján található vízfeltöltő csavart, és töltsön be friss vizet.
- A motor víz hozzáadása nélküli indítása károsíthatja a mechanikus tömítést. Ha a motort víz hozzáadása nélkül indítják el, azonnal le kell állítani, és a szivattyút lehűteni kell, mielőtt vizet töltenének bele.



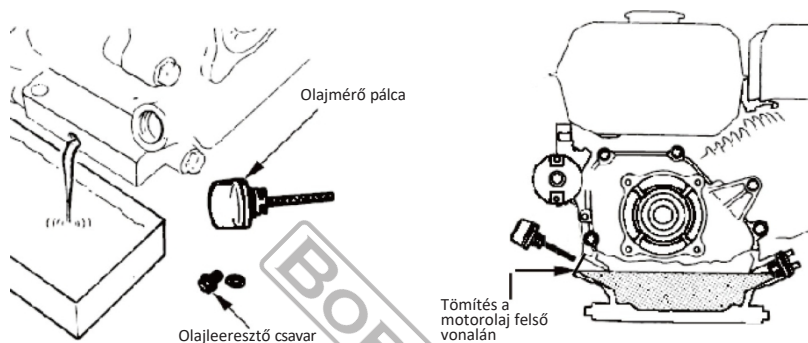
INDÍTÁSI ELJÁRÁS

- A motor indítása előtt feltétlenül tölts fel a szivattyút vízzel. Csavarja ki a vízfeltöltő csavart a szivattyú kivezető karimájából, és töltsön be friss vizet.
- A motor víz hozzáadása nélküli indítása károsíthatja a mechanikus tömítést. Ha a motort víz hozzáadása nélkül indítják el, akkor azt azonnal le kell állítani, és a szivattyút lehűteni kell, mielőtt vizet adnak hozzá.
- Ha a szivattyút először üzemelteti, javasoljuk, hogy először 15 percig használja a szivattyút, hogy teljes teljesítményét elérje.

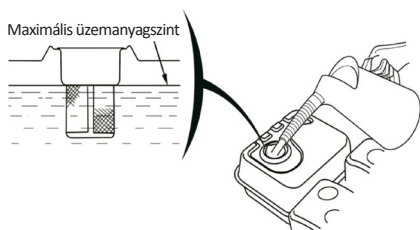


A szén-monoxid mérgező gáz. Belélegzése eszméletvesztést, sőt halált is okozhat.
Kerülje azokat a területeket és tevékenységeket, amelyek szén-monoxidnak teszik ki Önt.

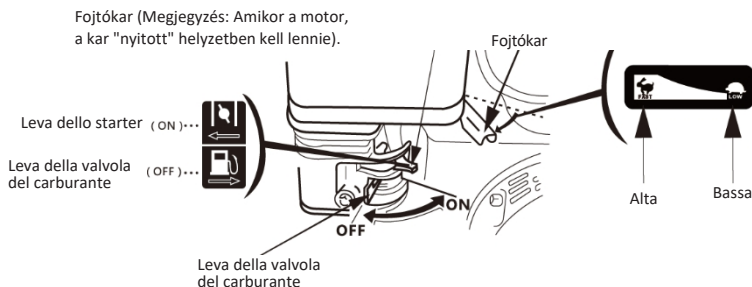
1. Helyezze a motort vízszintes helyzetbe, és tölts fel az ajánlott olajjal a felső határig.



2. Üzemanyag feltöltésekor az üzemanyagszint nem haladhatja meg a maximális szintet.



3. Állítsa az üzemanyag-szelep kart ON (BE) állásba.
4. Hideg motor indításához állítsa a fojtót CLOSED (ZÁRT) állásba. Meleg motor indításához hagyja a fojtót OPEN (NYITOTT) állásban.
5. Mozgassa a fojtószelep kart az SLOW (lassú) pozícióból körülbelül 1/3-ig a FAST (gyors) pozícióba.

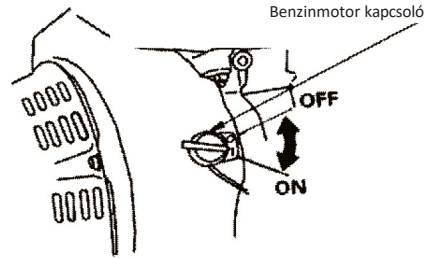
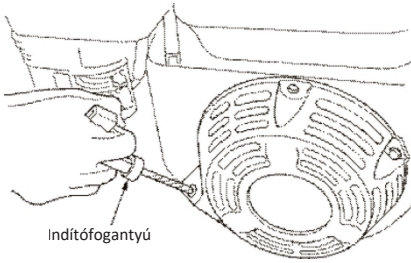


6. Forgassa a motor kapcsolóját ON (BE) állásba.

7. Óvatosan húzza meg a kézifék karját, amíg ellenállást nem érez, majd húzza meg erősen. Óvatosan engedje vissza a kézifék karját.

8. **Indítsa el a vízvivattyút:** Ha a fojtószelep zárt helyzetben van, lassan fordítsa nyitott helyzetbe, miközben a vízvivattyút 5 percig alacsony fordulatszámra, terhelés nélkül működteti, amíg fel nem melegszik.

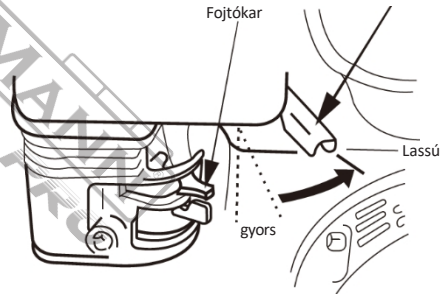
9. **A sebesség beállítása:** Amikor a motor normálisan működik, állítsa a sebességszabályozó kart „magas” sebességre, és hagyja, hogy a szivattyú önmagától szívja fel a vizet. Ellenőrizze a vízvivattyú teljesítményét. A teljes emelési magasságtól függően körülbelül három percet vesz igénybe, amíg a szivattyú elkezd a víz szivattyúzását.



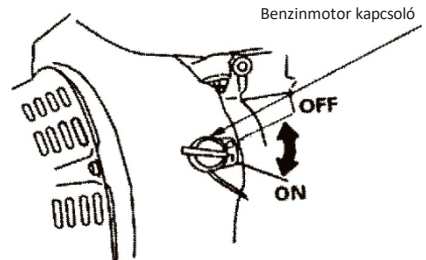
LEÁLLÍTÁSI ELJÁRÁS

Vészhelyzetben a motor leállításához egyszerűen állítsa a motor kapcsolóját OFF (KI) állásba. Normál körülmények között kövesse az alábbi eljárást:

1. Állítsa a fojtószelep kart SLOW (lassú) állásba. Egyes motortípusoknál a motorra szerelt fojtószelep kar helyett távirányítóval lehet a fojtószelepet vezérelni, ahogy az ábrán látható.

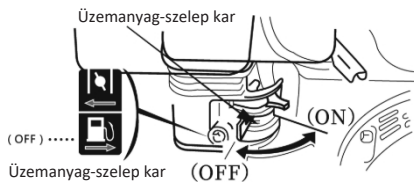


2. Állítsa a motor kapcsolóját OFF (KI) állásba.



3. Forgassa az üzemanyag-szelep kart OFF állásba.

Használat után csavarja rá a vízálló csavarkupakot, és engedje le a szivattyú belsejében lévő vizet. Ezután csavarja be a vízfeltöltő csavardugót, öblítse ki a szivattyú belsejét tiszta vízzel, és hagyja megszáradni. Helyezze vissza a vízfeltöltő csavarkupakot és a vízleeresztő csavarkupakot.



KARBANTARTÁS

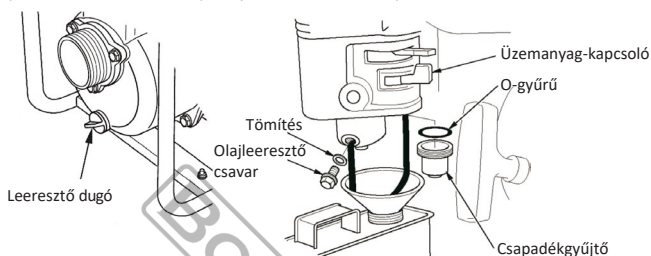
- A gépet poros környezetben használva a karbantartást gyakrabban kell elvégezni.
- A karbantartást szakképzett szakembereknek kell elvégezniük.

KARBANTARTÁS GYAKORISÁGA						
Elem/alkatrész	Művelet	Gyakoriság				
		Minden használat előtt	Első hónap vagy 20 óra	3 havonta vagy 50 óra után	6 havonta vagy 100 óra után	Évente vagy 300 óra után
Motorolaj	Szint ellenőrzése	✓				
	Cserélje		✓		✓	
Légszűrő	Ellenőriz	✓				
	Tisztítsa meg			✓ (1)		
	Cserélje ki					✓
Üledékgyűjtő pohár	Tisztítsa meg				✓	
Gyújtógyertya	Ellenőrizni - Beállítani				✓	
	Cserélje ki					✓
Szifafogó (opcionális alkatrészek)	Tisztítás				✓	
Alapjárat	Ellenőrizze - Állítsa be					✓ (2)
Szelepjáték	Ellenőrizni - Beállítani					✓ (2)
Égéskamra	Tisztítás	500 óraenként (2)				
Üzemanyagtartály és szűrő	Tisztítsa meg				✓ (2)	
Üzemanyagcső	Ellenőrizni	2 évente (szükség esetén cserélje ki) (2)				

A motor nem indul	
Lehetséges ok	Megoldás
Az üzemanyag-kapcsoló OFF állásban van	Állítsa ON állásba
A fojtószelep ON állásban van	Állítsa OFF állásba
A motor kapcsolója OFF állásban van	Állítsa ON állásba
Üzemanyaghiány	Üzemanyag-feltöltés
Az üzemanyag tárolás során romlott	Ürítse ki a porlasztót és az üzemanyagtartályt, majd töltsen fel friss üzemanyaggal
A gyújtógyertya hézag nem megfelelő vagy sérült	Állítsa be a hézagot, vagy cserélje ki a gyújtógyertyát.
Túl gazdag keverék és olajos gyújtógyertyák	Törölje szárazra és helyezze vissza a gyújtógyertyát, állítsa be a fordulatszámot magasra, és indítsa el a motort.
Eltömődött üzemanyagszűrő, porlasztó meghibásodása, gyújtás meghibásodása, szelepelzáródás stb.	Javítsa meg vagy cserélje ki
Elégtelen motor teljesítmény	
Eltömődött légszűrő	A légszűrő tisztítása vagy cseréje
Az üzemanyag tárolás során romlott	A porlasztó és az üzemanyagtartály kiürítése és friss üzemanyaggal való feltöltése
Eltömődött üzemanyagszűrő, porlasztó meghibásodása, gyújtás meghibásodása, szelepelzáródás stb.	Javítsa meg vagy cserélje ki
Nem jön ki víz	
Nincs víz	Víz töltődik a szivattyúba
Törött vagy lyukas bemeneti cső	Helyezze a bemeneti tömlő végét és a szűrőt teljesen a víz felszíné alá
Légszivárgás a csőcsatlakozásból	Húzza meg szorosan a bilincseket
Eltömődött szűrő	Tisztítsa meg a szennyeződéseket
Túlzott nyomásemelkedés	Helyezze át a szivattyút, és állítsa be a nyomásemelkedést
Nem megfelelő motor teljesítmény	Lásd a „Nem megfelelő motor teljesítmény” című részt
Alacsony áramlási sebesség	
A bemeneti cső sérült, megrongálódott, túl hosszú vagy átmérője túl kicsi	A szívócsövek cseréje
Légszivárgás a csőcsatlakozásnál	Húzza meg a szorítót, és cserélje ki a tömitést, ha az nem sérült
A szűrő nincs teljesen víz alatt	Merítse a bemeneti tömlő végét és a szűrőt teljesen a víz alá
Eltömődött szűrő	Tisztítsa meg az eltömődéseket
A kivezető cső sérült, túl hosszú vagy a cső átmérője túl kicsi	Cserélje ki a kivezető csöveket
A megfelelő magasság elérése	Helyezze át a szivattyút, és állítsa be a fejmagasságot
A motor teljesítménye nem elegendő	Lásd a „Nem megfelelő motor teljesítmény” című részt

TÁROLÁS ÉS SZÁLLÍTÁS

- Távolítsa el a vízleeresztő sapkát, öblítse le a vízszivattyút tiszta vízzel, majd helyezze vissza a helyére. A motor leállítás után hagyja legalább fél órán át lehűlni, mielőtt megtisztítaná az összes külső felületet. Tisztítsa meg és szárítsa meg az összes felületet. A magasabb nyomású tisztítóvíz bejuthat a légszűrőbe és a hangtompítóba, sőt a légcatorna mentén bejuthat a hengerbe is, ami rozsdásodást okozhat. A forró motorba fröccsenő víz katasztrófális következményekkel járhat. Ezért a tisztítást akkor kell elvégezni, amikor a motor már lehült.
- Távolítsa el a porlasztó leeresztő dugóját és az üledékgyűjtőt, majd kapcsolja be az üzemanyag-kapcsolót. Helyezze vissza az üledékgyűjtőt és az üzemanyag-leeresztő dugót, majd szorosan rögzítse őket.
- Cserélje ki a motorolajat.
- Távolítsa el a gyújtógyertyát. Töltsön 5-10 ml tiszta olajat a hengerbe. Rövid ideig húzza meg az indítómotort, majd engedje vissza, hogy az olaj eloszoljon és eloszlassa a hengerfejben.
- Lassan húzza meg a startert, amíg ellenállást nem érez. Ekkor mind a szívó-, mind a kipufogószelepek zárva vannak, így megakadályozva a nedvesség bejutását a hengerfejbe. Ezután óvatosan engedje el a starter fogantyúját.
- Javítsa ki a sérült festéket, és vékony réteg korróziógátló olajat vigyen fel a rozsdás területekre.
- Fedje le a szivattyút porvédő burkolattal, és helyezze jól szellőző, száraz helyre.



MŰSZAKI ADATOK

Modell	BGB1103
Üzemanyag	Benzin
Motor hengerűrtartalom (cc)/típus	212 / 4-Stroke
Teljesítmény (LE)	7
Névleges áramlás (m ³ /h)	35
Maximális áramlás (m ³ /h)	55
Szivattyú típus	Önfelszívó szivattyú
Maximális magasság (m)	30
Szívócső átmérője (hüvelyk)	3
Kivezetőcső átmérője	3
Olajteknő űrtartalma (lt)	0.6
Súly (kg)	26
Csomagolási súly (kg)	28
Csomagolás méretei HxSzxM (cm)	53.5x43x48

* A gyártó fenntartja a jogot, hogy előzetes értesítés nélkül kisebb változtatásokat hajtson végre a termék kialakításában és műszaki jellemzőiben, kivéve, ha ezek a változtatások jelentősen befolyásolják a termékek teljesítményét és biztonságát. A kézben tartott kézikönyv oldalain leírt/ábrázolt alkatrészek a gyártó termékcsaládjának más, hasonló jellemzőkkel rendelkező modelljeire is vonatkozhatnak, és előfordulhat, hogy nem tartoznak a most megvásárolt termékhez.

* A termék biztonságának és megbízhatóságának, valamint a jótállás érvényességének biztosítása érdekében minden javítási, ellenőrzési vagy cseremunkát, beleértve a karbantartást és a speciális beállításokat is, kizárólag a gyártó hivatalos szervizszolgálatának szakemberei végezhetnek.

* A terméket mindig a mellékelt berendezéssel használja. A termék nem mellékelt berendezéssel történő üzemeltetése meghibásodást, súlyos sérülést vagy halált is okozhat. A gyártó és az importőr nem vállal felelősséget a nem megfelelő berendezés használatából eredő sérülésekért és károkért.

EN

The pumps have been manufactured according to strict standards set by our company, which are aligned with the respective European quality standards. The pumps are provided with a warranty period of 24 months for non-professional use and 12 months for professional use. The warranty is valid from the date of purchase of the product. Proof of the warranty right is the purchase document of the pump (retail receipt or invoice). Under no circumstances shall the company cover the relevant cost of spare parts and respective required working hours unless a copy of the purchase document is presented. In case the repair has to be done by our service department the cost of transportation (to and from) is entirely borne by the sender (client). The said pumps must be sent for repair to the company or to an authorized workshop in the appropriate way and means of transport.

WARRANTY EXEMPTIONS AND RESTRICTIONS:

- 1) Spare parts that wear out naturally as a consequence of being used (blade, chain, recoil starter, spark plug, trimmer line etc.).
- 2) Pumps damaged as a result of non-compliance with the instructions of the manufacturer.
- 3) Pumps poorly maintained or taken care of.
- 4) Use of improper spare parts or accessories.
- 5) Pumps given to third entities free of charge.
- 6) Storing the pump with fuel.
- 7) Damage as a result of mistaken assembly.
- 8) Damage as a result of mixing of fuel with machine oil by mistake.
- 9) Damage as a result of poor quality of fuel or lubricant.
- 10) Damage as a result of not cleaning the pump as required.
- 11) Pumps that have been modified or disassembled by unauthorized personnel.
- 12) Broken parts/components as a result of inappropriate use.
- 13) Pumps used for rent.

The warranty covers only the free of charge replacement of the component that presents a manufacturing defect or material failure. In case of lack of a specific spare part the company reserves the right to replace the pump with another of the same kind. After all warranty procedures have been concluded, the warranty period of the pump shall not be extended or renewed. Replacement of a spare part with repair charge is covered by a 1 year warranty of good operation, subject to compliance with the warranty terms. The spare parts or pumps that are replaced remain in the possession of our company. Requirements, other than those mentioned in this warranty form, regarding repair of pumps or damage thereof, do not apply. Greek law and relative regulations apply to this warranty.

EL

Οι αντλίες έχουν κατασκευαστεί με αυστηρά πρότυπα που έχει θέσει η εταιρεία και συνάδουν με τα ευρωπαϊκά πρότυπα ποιότητας. Για τις αντλίες παρέχεται περίοδος εγγύησης 24 μηνών για ερασιτεχνική χρήση και 12 μηνών για επαγγελματική χρήση. Η ισχύς της εγγύησης ξεκινά από την ημερομηνία αγοράς του προϊόντος. Αποδεικτικό του δικαιώματος της εγγύησης αποτελεί το παραστατικό αγοράς της αντλίας (απόδειξη λιανικής ή τιμολόγιο). Σε καμία περίπτωση η εταιρεία δεν καλύπτει τη σχετική δαπάνη ανταλλακτικών και εργασίας εάν και εφόσον δε συνοδεύεται από αντίγραφο του παραστατικού. Σε περίπτωση που η επισκευή πρέπει να γίνει στο service μας η δαπάνη μεταφοράς (από και προς) βαρύνει εξ' ολοκλήρου τον αποστολέα. Οι αντλίες αποστέλλονται για την επισκευή τους στην εταιρεία ή σε εξουσιοδοτημένο συνεργείο με τον ενδεδειγμένο τρόπο και μέσο μεταφοράς.

ΕΞΑΙΡΕΣΕΙΣ ΚΑΙ ΠΕΡΙΟΡΙΣΜΟΙ ΤΗΣ ΕΓΓΥΗΣΗΣ:

- 1) Εξαρτήματα που φθείρονται φυσιολογικά από τη χρήση τους (λάμα, αλυσίδα, μωσινέζα, μπουζί, χειρομύδια κ.λπ.).
- 2) Αντλίες που έχουν υποστεί ζημιές από τη μη συμμόρφωση με τις οδηγίες του κατασκευαστή.
- 3) Αντλίες με ελλιπή συντήρηση ή φροντίδα.
- 4) Χρήση μη ενδεδειγμένων εξαρτημάτων/αναλωσίμων.
- 5) Αντλίες που έχουν δοθεί χωρίς επιβάρυνση.
- 6) Βλάβη από αποθήκευση της αντλίας με καύσιμο.
- 7) Βλάβη που προήλθε από λανθασμένη συναρμολόγηση της αντλίας.
- 8) Βλάβη που προέρχεται από λάθος μίξη καύσιμου με λάδι μηχανής.
- 9) Βλάβη που οφείλεται σε κακής ποιότητας καύσιμο ή λιπαντικό.
- 10) Βλάβη από πλημμελή καθαρισμό της αντλίας.
- 11) Αντλίες που έχουν υποστεί τροποποιήσεις – αλλαγές ή έχουν ανοιχτεί από μη εξουσιοδοτημένο συνεργείο.
- 12) Σπασμένα μέρη/εξαρτήματα εξαιτίας μη ορθής χρήσης.
- 13) Αντλίες που χρησιμοποιούνται για ενοίκιαση.

Η εγγύηση καλύπτει αποκλειστικά τη δωρεάν αντικατάσταση του εξαρτήματος που έχει κατασκευαστικό ελάττωμα ή αστοχία υλικού. Σε περίπτωση έλλειψης ανταλλακτικού η εταιρεία διατηρεί το δικαίωμα αντικατάστασης της αντλίας με άλλο αντίστοιχο μοντέλο. Μετά τη διεκπεραίωση εγγύησης δεν επιμηκώνεται ούτε ανανεώνεται ο χρόνος εγγύησης της αντλίας. Αντικατάσταση ανταλλακτικού με χρέωση επισκευής, καλύπτεται από 1 χρόνο εγγύηση καλής λειτουργίας, με προϋπόθεση την τήρηση των όρων εγγύησης. Τα ανταλλακτικά ή οι αντλίες οι οποίες αντικαθίστανται παραμένουν στην κατοχή της εταιρείας μας. Άλλες απαιτήσεις, εκτός από αυτές που αναφέρονται σε αυτό το έντυπο εγγύησης επισκευής των αντλιών, δεν ισχύουν. Για αυτήν την εγγύηση ισχύει το ελληνικό δίκαιο.

FR

Les pompes ont été fabriquées conformément aux normes strictes établies par notre société, qui sont alignées sur les normes de qualité européennes respectives. Les pompes bénéficient d'une période de garantie de 24 mois pour un usage non professionnel et de 12 mois pour un usage professionnel. La garantie est valable à partir de la date d'achat du produit. La preuve du droit à la garantie est le document d'achat de la pompe (ticket de caisse ou facture). La société ne couvrira en aucun cas le coût des pièces de rechange et des heures de travail nécessaires si une copie du document d'achat n'est pas présentée. Si la réparation doit être effectuée par notre service après-vente, les frais de transport (aller et retour) sont entièrement à la charge de l'expéditeur (client). Les pompes en question doivent être envoyées pour réparation à l'entreprise ou à un atelier agréé par le moyen de transport approprié.

EXEMPTIONS ET RESTRICTIONS DE GARANTIE:

- 1) Les pièces de rechange qui s'usent naturellement suite à leur utilisation (lame, chaîne, démarreur à rappel, bougie d'allumage, fil de coupe etc).
- 2) Pompes endommagées suite au non-respect des instructions du fabricant.
- 3) Pompes mal entretenues ou mal soignées.
- 4) Utilisation de pièces de rechange ou d'accessoires inappropriés.
- 5) Pompes données gratuitement à des tiers.
- 6) Stockage de la pompe avec du carburant.
- 7) Dommages résultant d'un montage erroné.
- 8) Dommages résultant d'un mélange erroné de carburant avec de l'huile de machine.
- 9) Dommages dus à la mauvaise qualité du carburant ou du lubrifiant.
- 10) Dommages dus au fait que la pompe n'a pas été nettoyée comme il se doit.
- 11) Les pompes qui ont été modifiées ou démontées par du personnel non autorisé.
- 12) Pièces/composants cassés à la suite d'une utilisation inappropriée.
- 13) Pompes utilisées pour la location.

La garantie couvre uniquement le remplacement gratuit du composant qui présente un défaut de fabrication ou une défaillance matérielle. En cas d'absence d'une pièce de rechange spécifique, l'entreprise se réserve le droit de remplacer la pompe par une autre du même type. Après la conclusion de toutes les procédures de garantie, la période de garantie de la pompe ne sera ni prolongée ni renouvelée. Le remplacement d'une pièce de rechange avec frais de réparation est couvert par une garantie de bon fonctionnement d'un an, sous réserve du respect des conditions de garantie. Les pièces de rechange ou les pompes remplacées restent en possession de notre société. Les exigences, autres que celles mentionnées dans ce formulaire de garantie, concernant la réparation des pompes ou leur endommagement, ne s'appliquent pas. La loi grecque et les réglementations correspondantes s'appliquent à cette garantie.

IT

Le pompe sono state prodotte secondo i rigorosi standard stabiliti dalla nostra azienda, che sono allineati ai rispettivi standard di qualità europei. Le pompe hanno un periodo di garanzia di 24 mesi per uso non professionale e di 12 mesi per uso professionale. La garanzia è valida dalla data di acquisto del prodotto. La prova del diritto alla garanzia è il documento di acquisto della pompa (scontrino fiscale o fattura). In nessun caso l'azienda coprirà il relativo costo dei pezzi di ricambio e delle rispettive ore di lavoro necessarie se non viene presentata una copia del documento di acquisto. Nel caso in cui la riparazione debba essere effettuata dal nostro servizio di assistenza, i costi di trasporto (andata e ritorno) sono interamente a carico del mittente (cliente). Le pompe in questione devono essere inviate per la riparazione all'azienda o a un'officina autorizzata con le modalità e i mezzi di trasporto appropriati.

ECCEZIONI E LIMITAZIONI ALLA GARANZIA:

- 1) Pezzi di ricambio che si usurano naturalmente a causa dell'uso (lama, catena, auto avvolgente, candela, filo del trimmer, ecc.)
- 2) Pompe danneggiate a causa del mancato rispetto delle istruzioni del produttore.
- 3) Pompe sottoposte a scarsa manutenzione o cura.
- 4) Utilizzo di parti di ricambio o accessori impropri.
- 5) Pompe cedute a terzi a titolo gratuito.
- 6) Conservazione della pompa con carburante.
- 7) Danni dovuti a un montaggio errato.
- 8) Danni causati dalla miscelazione errata di carburante e olio per macchine.
- 9) Danni dovuti alla cattiva qualità del carburante o del lubrificante.
- 10) Danni dovuti alla mancata pulizia della pompa come richiesto.
- 11) Pompe modificate o smontate da personale non autorizzato.
- 12) Rottura di parti/componenti a causa di un uso improprio.
- 13) Pompe utilizzate per il noleggio.

La garanzia copre solo la sostituzione gratuita del componente che presenta un difetto di fabbricazione o un guasto del materiale. In caso di mancanza di un pezzo di ricambio specifico, l'azienda si riserva il diritto di sostituire la pompa con un'altra dello stesso tipo. Una volta concluse tutte le procedure di garanzia, il periodo di garanzia della pompa non potrà essere esteso o rinnovato. La sostituzione di un pezzo di ricambio con spese di riparazione è coperta da una garanzia di 1 anno di buon funzionamento, a condizione che vengano rispettati i termini della garanzia. I pezzi di ricambio o le pompe sostituite rimangono in possesso della nostra azienda. Non si applicano requisiti diversi da quelli menzionati nel presente modulo di garanzia per quanto riguarda la riparazione delle pompe o il loro danneggiamento. La legge greca e le relative norme si applicano alla presente garanzia.

Il-pompi ġew manifatturati skont standards stretti stabbiliti mill-kumpanija tagħna, li huma allinjati mal-istandards ta' kwalità ewropej rispettivi. Il-pompi huma pprovduti b'perjodu ta' garanzija ta' 24 xahar għal użu mhux professjonali u 12-il xahar għal użu professjonali. Il-garanzija hija valida mid-data tax-xiri tal-prodott. Prova tad-dritt tal-garanzija hija d-dokument tax-xiri tal-pompa (irċevuta bl-innert jew fattura). Taht l-ebda ċirkostanza l-kumpanija m'għandha tkopri l-ispiża rilevanti tal-ispare parts u l-inijiet tax-xogħol rispettivi meħtieġa sakem ma tiġix ipprezentata kopja tad-dokument tax-xiri. F'każ li t-tiswija trid issir mid-dipartiment tas-servizz tagħna, l-ispiża tat-trasport (lejn u minn) tithallas għal kollox mill-mittent (il-klijent). L-imsemmija pompi għandhom jintbagħtu għat-tiswija lill-kumpanija jew lil hanut tax-xogħol awtorizzat bil-mod u mezz ta' trasport xieraq.

PERJASHTIMET DHE KUFIZIMET E GARANCISĒ:

- 1) Pjesët rezervē qē pērdoren nē mēnyrē natyrale si pasojē e tē qēnit e pērdorur (tehu, zinxhiri, tingēllimi, priza e shkēndijēs, vija e trimerit etj.).
- 2) Pompi bil-ħsara bħala riżultat ta' nuqqas ta' konformità mal-istruzzjonijiet tal-manifattur.
- 3) Pompi ma tanx jinżammu jew ikkurati.
- 4) Użu ta' spare parts jew aċċessorji mhux xieraq.
- 5) Pompi mogħtija lil entitajiet terzi mingħajr hlas.
- 6) Il-ħażna tal-pompa bil-fjuwil.
- 7) Ĥsara bħala riżultat ta' assemblaġġ żbaljat.
- 8) Ĥsara bħala riżultat ta' taħlit ta' fjuwil ma' żejt tal-magni bi żball.
- 9) Ĥsara bħala riżultat ta' kwalità fqira ta' karburant jew lubrikant.
- 10) Ĥsara bħala riżultat li l-pompa ma tnaddafx kif meħtieġ.
- 11) Pompi li ġew modifikati jew żarmati minn persunal mhux awtorizzati.
- 12) Partijiet/komponenti miksura bħala riżultat ta' użu mhux xieraq.
- 13) Pompi użati għall-kiri.

Il-garanzija tkopri biss is-sostituzzjoni bla hlas tal-komponent li jipprezenta difett fil-manifattura jew ħsara fil-materjal. F'każ ta' nuqqas ta' spare part specifika l-kumpanija tirriżerva d-dritt li tissostitwixxi l-pompa b'oħra tal-istess tip. Wara li l-proċeduri ta' garanzija kollha jkunu ġew konklużi, il-perjodu ta' garanzija tal-pompa m'għandux jiġi estjż jew imgedded. Is-sostituzzjoni ta' spare part bi hlas ta' tiswija hija koperta minn garanzija ta' 'sena ta' thaddim tajjeb, soġġetta għal konformità mat-termini tal-garanzija. L-ispare parts jew il-pompi li jiġu sostitwiti jibqgħu fil-pussess tal-kumpanija tagħna. Rekwiziți, minbarra dawk imsemmija f'din il-formola ta' garanzija, dwar it-tiswija tal-pompi jew il-ħsara tagħhom, ma japplikawx. Il-liġi Griega u r-regolamenti relattivi japplikaw għal din il-garanzija.

Pumpe su proizvedene u skladu sa strogim standardima koje postavlja naša kompanija, a koji su usklađeni sa odgovarajućim evropskim standardima kvaliteta. Na pompe je obezbeđen garantni rok od 24 meseca za neprofesionalnu upotrebu i 12 meseci za profesionalnu upotrebu. Garancija važi od dana kupovine proizvoda. Dokaz o garantnom pravu je kupoprodajni dokument pumpe (maloprodajni račun ili faktura). Preduzeće ni pod kojim okolnostima neće pokriti relevantne troškove rezervnih delova i odgovarajuće radno vreme osim ako se ne priloži kopija dokumenta o kupovini. U slučaju da popravku treba da uradi naš servis, trošak transporta (do i od) u potpunosti snosi pošiljalac (klijent). Navedene pompe se moraju poslati na popravku u preduzeće ili u ovlašćenu radionicu na odgovarajući način i prevozno sredstvo.

IZUZEĆA I OGRANIČENJA GARANCIJE:

- 1) Rezervni delovi koji se istroše prirodnim putem kao posledica upotrebe (sečivo, lanac, trzaj startera, svećica, linija trimera itd.).
- 2) Pumpe oštećene kao rezultat nepoštovanja uputstava proizvođača.
- 3) Pumpe se loše održavaju ili se o njima brine.
- 4) Upotreba neodgovarajućih rezervnih delova ili pribora.
- 5) Pumpe date trećim licima bez naknade.
- 6) Čuvanje pumpe sa gorivom.
- 7) Oštećenja kao rezultat pogrešnog sklapanja.
- 8) Oštećenje kao posledica mešanja goriva sa mašinskim uljem greškom.
- 9) Oštećenja kao posledica lošeg kvaliteta goriva ili maziva.
- 10) Oštećenja kao rezultat nečišćenja pumpe prema potrebi.
- 11) Pumpe koje su modifikovane ili rastavljene od strane neovlašćenog osoblja.
- 12) Polomljeni delovi/komponente kao rezultat nepravilne upotrebe.
- 13) Pumpe koje se koriste za iznajmljivanje.

Garancija pokriva samo besplatnu zamenu komponente koja predstavlja proizvodni nedostatak ili kvar materijala. U slučaju nedostatka određenog rezervnog dela kompanija zadržava pravo da zameni pumpu drugom iste vrste. Nakon što su svi garantni postupci završeni, garantni rok pumpe se ne može produžavati ili obnavljati. Zamena rezervnog dela uz naknadu za popravku je pokrivena garancijom od 1 godine na dobar rad, uz poštovanje uslova garancije. Rezervni delovi ili pompe koje se zamene ostaju u posedu naše kompanije. Zahtevi, osim onih navedenih u ovom obrascu garancije, u vezi sa popravkom pumpi ili njihovim oštećenjem, ne važe. Na ovu garanciju se primenjuju grčki zakoni i odgovarajući propisi.

SL

Črpalke so bile izdelane v skladu s strogimi standardi našega podjetja, ki so usklajeni z ustreznimi evropskimi standardi kakovosti. Za črpalke je zagotovljeno 24-mesečno garancijsko obdobje za neprofesionalno uporabo in 12-mesečno za profesionalno uporabo. Garancija velja od datuma nakupa izdelka. Dokazilo o pravici do garancije je dokument o nakupu črpalke (maloprodajni račun ali račun). Družba v nobenem primeru ne krije ustreznih stroškov nadomestnih delov in ustreznih zahtevanih delovnih ur, če ni predložena kopija nakupnega dokumenta. Če mora popravilo opraviti naš servisni oddelek, stroške prevoza (do in iz njega) v celoti krije pošiljatelj (stranka). Omenjene črpalke je treba poslati v popravilo podjetju ali pooblaščenim servisnim delavnicam na ustrezen način in z ustreznim prevoznim sredstvom.

GARANCIJSKE IZJEME IN OMEJITVE:

- 1) Rezervni deli, ki se naravno obrabijo kot posledica uporabe (rezilo, veriga, povratni zaganjalnik, vžigalna svečka, trimer vrvice itd.).
- 2) Črpalke, poškodovane zaradi neupoštevanja navodil proizvajalca.
- 3) Črpalke, ki so slabo vzdrževane ali za katere je bilo slabo poskrbljeno.
- 4) Uporaba neustreznih nadomestnih delov ali dodatne opreme.
- 5) Črpalke, ki so bile brezplačno dane v uporabo tretjim osebam.
- 6) Shranjevanje črpalke z gorivom.
- 7) Poškodbe zaradi napačne montaže.
- 8) Poškodba kot posledica pomotnega mešanja goriva s strojnim oljem.
- 9) Poškodba zaradi slabe kakovosti goriva ali maziva.
- 10) Poškodba kot posledica nepravilnega čiščenja črpalke.
- 11) Črpalke, ki jih je spremenilo ali razstavilo nepooblaščen osebje.
- 12) Pokvarjeni deli/komponente, ki so posledica neustrezne uporabe.
- 13) Črpalke, ki se uporabljajo za najem.

Garancija zajema le brezplačno zamenjavo sestavnega dela, ki predstavlja napako pri izdelavi ali okvaro materiala. V primeru pomanjkanja določenega rezervnega dela si podjetje pridržuje pravico, da črpalke zamenja z drugo iste vrste. Po zaključku vseh garancijskih postopkov se garancijski rok črpalke ne podaljša ali obnovi. Za zamenjavo nadomestnega dela z nadomestilom za popravilo velja enoletna garancija za dobro delovanje, če so izpolnjeni garancijski pogoji. Zamenjani nadomestni deli ali črpalke ostanejo v lasti našega podjetja. Zahteve, ki niso navedene v tem garancijskem obrazcu, glede popravila črpalke ali njihovih poškodb ne veljajo. Za to garancijo veljajo grška zakonodaja in ustrezni predpisi.

SK

Črpadlá boli vyrobené podľa prísnyh noriem stanovených našou spoločnosťou, ktoré sú v súlade s príslušnými európskymi normami kvality. Na črpadlá sa poskytujú záručná doba 24 mesiacov na neprofesionálne použitie a 12 mesiacov na profesionálne použitie. Záruka platí od dátumu zakúpenia výrobku. Dokladom o nároku na záruku je doklad o kúpe črpadla (maloobchodný doklad alebo faktúra). Spoločnosť v žiadnom prípade neuhradí príslušné náklady na náhradné diely a príslušné požadované pracovné hodiny, ak nie je predložená kópia dokladu o kúpe. V prípade, že opravu musí vykonať naše servisné oddelenie, náklady na dopravu (tam a späť) znáša v plnej miere odosielateľ (zákazník). Uvedené črpadlá musia byť zaslané na opravu do spoločnosti alebo do autorizovaného servisu vhodným spôsobom a dopravným prostriedkom.

VÝNIMKY A OBMEDZENIA TÝKAJÚCE SA ZÁRUKY:

- 1) Náhradné diely, ktoré sa v dôsledku používania prirodzene opotrebovávajú (nôž, reťaz, spätný štartér, zapalovacia svečka, struna atď.).
- 2) Črpadlá poškodené v dôsledku nedodržania pokynov výrobcu.
- 3) Črpadlá nedostatočne udržiavané alebo ošetrované.
- 4) Používanie nesprávnych náhradných dielov alebo príslušenstva.
- 5) Črpadlá poskytnuté tretím subjektom bezplatne.
- 6) Uskladnenie črpadla s palivom.
- 7) Poškodenie v dôsledku chybné montáže.
- 8) Poškodenie v dôsledku omylom zmiešaného paliva so strojovým olejom.
- 9) Poškodenie v dôsledku zlej kvality paliva alebo maziva.
- 10) Poškodenie v dôsledku nevyčistenia črpadla podľa požiadaviek.
- 11) Črpadlá, ktoré boli upravené alebo demontované neoprávneným personálom.
- 12) Poškodené diely/komponenty v dôsledku nevhodného používania.
- 13) Črpadlá používané na prenájom.

Záruka sa vzťahuje len na bezplatnú výmenu komponentu, ktorý vykazuje výrobnú chybu alebo poruchu materiálu. V prípade nedostatku konkrétneho náhradného dielu si spoločnosť vyhradzuje právo vymeniť črpadlo za iné rovnakého druhu. Po ukončení všetkých záručných postupov sa záručná doba črpadla nepredlžuje ani neobnovuje. Na výmenu náhradného dielu s poplatkom za opravu sa vzťahuje 1-ročná záruka na dobrú prevádzku pri dodržaní záručných podmienok. Vymenené náhradné diely alebo črpadlá zostávajú vo vlastníctve našej spoločnosti. Iné požiadavky, ako sú uvedené v tomto záručnom formulári, týkajúce sa opravy črpadiel alebo ich poškodenia, sa neuplatňujú. Na túto záruku sa vzťahujú grécke zákony a príslušné predpisy.

Помпите са произведени в съответствие със строгите стандарти, установени од нашата компанија, които са в съответствие със съответните европeйски стандарти за качество. Помпите се предоставят с гаранционен срок от 24 месеца за непрофесионална употреба и 12 месеца за професионална употреба. Гаранцијата е валидна од датата на закупување на продукта. Доказателство за правото на гаранција е документът за закупување на помпата (касова бележка од магазин или фактура). При никакви обстоятелства друштвото не покрива съответните разходи за резервни части и съответните необходими работни часовe, ако не бъде представено копие од документата за покупка. В случај че ремонтът трябва да бъде извршен од нашия сервисен оддел, разходите за транспорт (до и от) се поемат изцяло од испращача (клиента). Посочените помпи трябва да бъдат изпратени за ремонт в компанијата или в оторизиран сервис по подходящ начин и с подходящо транспортно средство.

ОСВОБОЖДАВАНЕ ОТ ГАРАНЦИЯ И ОГРАНИЧЕНИЯ:

- 1) Резервни части, които се износват естествено в резултат на употреба (острие, верига, стартер, запалителна свещ, тримерно вџе и др.).
- 2) Помпи, повредени в резултат на неспазвање на инструкциите на производителата.
- 3) Помпи, които не се поддржат добре или за които се полагаат лоши грижи.
- 4) Използване на неподходящи резервни части или принадлежности.
- 5) Помпи, предоставени бесплатно на трети лица.
- 6) Съхранявање на помпата с гориво.
- 7) Повреда в резултат на неправилно сглобявање.
- 8) Повреда в резултат на погрешно смесвање на гориво с машинно масло.
- 9) Повреда в резултат на лошо качество на горивото или смазочниот материјал.
- 10) Повреда в резултат на непочиствање на помпата согласно изискванията.
- 11) Помпи, които са били модифицирани или разглобени од неоторизиран персонал.
- 12) Счупени части/компоненти в резултат на неподходяща употреба.
- 13) Помпи, използвани под наем.

Гаранцијата покрива само бесплатната подмяна на компонентата, който представлява производствен дефект или повреда на материјалата. В случај на липса на конкретна резервна част друштвото си запазва правото да замени помпата с друга од сѝија вид. След приклучвање на всички гаранционни процедури гаранционниот срок на помпата не се удължава или подновява. Замяната на резервна част с такса за ремонт се покрива од 1-годишна гаранција за добра експлоатација, при спазвање на гаранционните условия. Заменените резервни части или помпи остават във владение на нашата компанија. Изисквания, различни од посочените в този гаранционен формулар, односно ремонта на помпи или повредите по тях, не се прилагат. Грчкото законодавство и съответните распоредби се прилагат към тази гаранција.

Пумпите се произведени по строги стандарти поставени од нашата компанија, кои се усогласени со соодветните европeйски стандарти за квалитет. Пумпите се обезбедени со гарантен рок од 24 месеци за непрофесионална употреба и 12 месеци за професионална употреба. Гаранцијата важи од датумот на купување на производот. Доказ за гарантното право е купопродажниот документ на пумпата (потврда за малопродажба или фактура). Компанијата во никој случај нема да ги покрие релеванните трошоци за резервни делови и соодветното потребно работно време, освен ако не се прикаже копија од купопродажниот документ. Во случај поправката да ја изврши нашиот сервисен оддел, трошоците за превоз (до и од) целосно се на товар на испраќачот (клиентот). Наведените пумпи мора да се испратат на поправка до компанијата или до овластена работилница на соодветен начин и превозно средство.

ОСЛОБОДУВАЊА И ОГРАНИЧУВАЊА НА ГАРАНЦИЈАТА:

- 1) Резервни делови кои природно се истрошија како последица на употребата (ножџе, синџир, стартер за повлекување, свеќичка, линија за пример итн.).
- 2) Пумпи оштетени како резултат на непочитување на упатствата на производителот.
- 3) Пумпите лошо одржувани или згрижени.
- 4) Употреба на несоодветни резервни делови или додатоци.
- 5) Бесплатно дадени пумпи на трети лица.
- 6) Складирање на пумпата со гориво.
- 7) Оштетување како резултат на погрешно склопување.
- 8) Оштетување како резултат на мешање на гориво со машинско масло по грешка.
- 9) Оштетување како резултат на слаб квалитет на гориво или лубрикант.
- 10) Оштетување како резултат на нечистење на пумпата како што се бара.
- 11) Пумпи кои се модифицирани или расклопени од неовластен персонал.
- 12) Скршени делови/компоненти како резултат на несоодветна употреба.
- 13) Пумпи кои се користат за изнајмување.

Гаранцијата покрива само бесплатна замена на компонентата што претставува производствен дефект или дефект на материјалот. Во случај на недостаток на специфичен резервен дел, компанијата го задржува правото да ја замени пумпата со друга од ист вид. Откако ќе се завршат сите гарантни процедури, гарантниот период на пумпата нема да се продолжува или обновува. Замяната на резервниот дел со наплата за поправка е покриена со 1 година гаранција за добро работење, под услов да се почитуваат условите за гаранција. Резервните делови или пумпи кои се заменуваат остануваат со сопственост на нашата компанија. Барањата, освен оние наведени во овој гарантен формулар, во врска со поправка на пумпи или нивно оштетување, не се применуваат. За оваа гаранција се применуваат грчките закони и релативните регулативи.

Pompele au fost fabricate în conformitate cu standardele stricte stabilite de compania noastră, care sunt aliniate la standardele de calitate europene respective. Pompele sunt prevăzute cu o perioadă de garanție de 24 de luni pentru uz neprofesional și de 12 luni pentru uz profesional. Garanția este valabilă de la data achiziționării produsului. Dovada dreptului la garanție este documentul de cumpărare a pompei (chitanță de vânzare cu amănuntul sau factură). În niciun caz societatea nu va acoperi costul corespunzător al pieselor de schimb și al orelor de lucru necesare respective dacă nu este prezentată o copie a documentului de achiziție. În cazul în care reparația trebuie efectuată de departamentul nostru de service, costul transportului (dus-întors) este suportat în întregime de expeditor (client). Pompele respective trebuie trimise pentru reparație la societate sau la un atelier autorizat în modul și mijloacele de transport corespunzătoare.

SCUTIRI ȘI RESTRIȚII DE GARANȚIE:

- 1) Piese de schimb care se uzează în mod natural ca urmare a utilizării (lamă, lanț, demaror cu recul, bujie, linie de tuns etc.).
- 2) Pompe deteriorate ca urmare a nerespectării instrucțiunilor producătorului.
- 3) Pompe prost întreținute sau îngrijite.
- 4) Utilizarea de piese de schimb sau accesorii necorespunzătoare.
- 5) Pompe date în folosință gratuită unor terțe entități.
- 6) Depozitarea pompei cu combustibil.
- 7) Daune ca urmare a unei asamblări greșite.
- 8) Daune ca urmare a amestecării din greșeală a combustibilului cu uleiul mașinii.
- 9) Daune ca urmare a calității proaste a combustibilului sau lubrifiantului.
- 10) Daune ca urmare a necurățării pompei conform cerințelor.
- 11) Pompe care au fost modificate sau dezasamblate de personal neautorizat.
- 12) Piese/componente rupte ca urmare a utilizării necorespunzătoare.
- 13) Pompe utilizate pentru închiriere.

Garanția acoperă numai înlocuirea gratuită a componentei care prezintă un defect de fabricație sau o defecțiune materială. În cazul lipsei unei piese de schimb specifice, societatea își rezervă dreptul de a înlocui pompa cu o alta de același tip. După încheierea tuturor procedurilor de garanție, perioada de garanție a pompei nu va fi prelungită sau reînnoită. Înlocuirea unei piese de schimb cu taxă de reparație este acoperită de o garanție de 1 an de bună funcționare, sub rezerva respectării condițiilor de garanție. Piesele de schimb sau pompele care sunt înlocuite rămân în posesia societății noastre. Cerințele, altele decât cele menționate în acest formular de garanție, privind repararea pompei sau deteriorarea acestora, nu se aplică. Legislația elenă și reglementările aferente se aplică prezentei garanții.

A szivattyú gyártása a vállalatunk által meghatározott szigorú szabványok szerint történik, amelyek összhangban vannak a vonatkozó európai minőségi szabványokkal. A szivattyúkra nem professzionális használat esetén 24 hónap, professzionális használat esetén 12 hónap garanciát vállalunk. A garancia a termék megvásárlásának napjától érvényes. A jótállási jog igazolása a szivattyú vásárlási dokumentuma (kiskereskedelmi blokk vagy számla). A vállalat semmilyen körülmények között nem fedezi a pótkatrészek és a megfelelő szükséges munkaórák vonatkozó költségeit, ha a vásárlási dokumentum másolatát nem mutatják be. Amennyiben a javítást szervizünknek kell elvégeznie, a szállítás (oda- és visszaszállítás) költségeit teljes egészében a feladó (ügyfél) viseli. Az említett szivattyúkat a megfelelő módon és szállítóeszközzel kell elküldeni javításra a vállalathoz vagy egy erre felhatalmazott műhelybe.

GARANCIÁLIS MENTESSÉGEK ÉS KORLÁTOZÁSOK:

- 1) Olyan pótkatrészek, amelyek a használat következtében természetesen elhasználódnak (penge, lánc, öngindító, gyújtógyertya, vágószál stb.).
- 2) A gyártó utasításainak be nem tartása következtében sérült szivattyúk.
- 3) Rosszul karbantartott vagy gondozott szivattyúk.
- 4) Nem megfelelő pótkatrészek vagy tartozékok használata.
- 5) Harmadik személyeknek ingyenesen átadott szivattyúk.
- 6) A szivattyú üzemanyaggal való tárolása.
- 7) Hibás összeszerelésből eredő károk.
- 8) Az üzemanyag és a gépolaj tévedésből történő keverése következtében bekövetkezett kár.
- 9) Az üzemanyag vagy kenőanyag rossz minősége miatti kár.
- 10) A szivattyú nem előírászerű tisztításának következtében bekövetkezett kár.
- 11) Olyan szivattyúk, amelyeket illetéktelen személyek módosítottak vagy szétszereltek.
- 12) Nem megfelelő használat következtében eltört alkatrészek/komponensek.
- 13) Bérbeadásra használt szivattyúk.

A garancia csak a gyártási hibát vagy anyaghibát mutató alkatrészt ingyenes cseréjére terjed ki. Egy adott alkatrész hiánya esetén a vállalat fenntartja a jogot, hogy a szivattyút egy másik, ugyanolyan típusúval cserélje ki. Az összes garanciális eljárás lezárását követően a szivattyú garanciális ideje nem hosszabbítható meg és nem újítható meg. A javítási díjjal terhelt pótkatrész cseréjére 1 év jótállás vonatkozik, a jótállási feltételek betartása mellett. A kicserélt pótkatrészek vagy szivattyúk cégünk tulajdonában maradnak. A szivattyúk javítására vagy sérülésére vonatkozó, a jelen jótállási nyilatkozatban említettéktől eltérő követelmények nem érvényesek. A jelen jótállásra a görög törvények és a vonatkozó előírások vonatkoznak.

Il-pompi ġew manifatturati skont standards stretti stabbiliti mill-kumpanija tagħna, li huma allinjati mal-istandards ta 'kwalità ewropej rispettivi. Il-pompi huma pprovduti b'perjodu ta 'garanzija ta' 24 xahar għal użu mhux professjonali u 12-il xahar għal użu professjonali. Il-garanzija hija valida mid-data tax-xiri tal-prodott. Prova tad-dritt tal-garanzija hija d-dokument tax-xiri tal-pompa (irčevuta bl-innutt jew fattura). Taht l-ebda ċirkostanza l-kumpanija m'għandha tkopri l-ispiża rilevanti tal-ispare parts u l-hinjiet tax-xogħol rispettivi meħtieġa sakemm ma tiġix ipprezentata kopja tad-dokument tax-xiri. F'każ li t-tiswija trid issir mid-dipartiment tas-servizz tagħna, l-ispiża tat-trasport (lejn u minn) titalhas għal kollox mill-mittent (il-klijent). L-imsemmija pompi għandhom jintbagħtu għat-tiswija lill-kumpanija jew lil hant tax-xogħol awtorizzat bil-mod u mezz ta' trasport xieraq.

EŻENZJONIJIET U RESTRIZZJONIJIET TA' GARANZIJA:

- 1) Spare parts li jintlibsu b'mod naturali bħala konsegwenza tal-użu (xafra, katina, reil starter, spark plug, trimmer line eċc.).
- 2) Pompi bil-ħsara bħala riżultat ta 'nuqqas ta' konformità mal-istruzzjonijiet tal-manifattur.
- 3) Pompi ma tantx jinżammu jew ikkurati.
- 4) Użu ta 'spare parts jew aċċessorji mhux xierqa.
- 5) Pompi mogħtija lil entitajiet terzi mingħajr hlas.
- 6) Il-ħażna tal-pompa bil-fjuwil.
- 7) Ĥsara bħala riżultat ta 'assemblaġġ żbaljat.
- 8) Ĥsara bħala riżultat tat-taħlit tal-fjuwil maż-żejt tal-magni bi żball.
- 9) Ĥsara bħala riżultat ta 'kwalità fqira ta' karburant jew lubrikant.
- 10) Ĥsara bħala riżultat li l-pompa ma tnaaddafx kif meħtieġ.
- 11) Pompi li ġew modifikati jew żarmati minn persunal mhux awtorizzat.
- 12) Partijiet/komponenti miksura bħala riżultat ta 'użu mhux xieraq.
- 13) Pompi użati għall-kiri.

Il-garanzija tkopri biss is-sostituzzjoni bla hlas tal-komponent li jipprezenta difett fil-manifattura jew ħsara fil-materjal. F'każ ta' nuqqas ta' spare part speċifika l-kumpanija tirriżerva d-dritt li tissostitwixxi l-pompa b'oħra tal-istess tip. Wara li l-proċeduri ta' garanzija kollha jkunu ġew konklużi, il-perjodu ta' garanzija tal-pompa m'għandux jiġi estiz jew imġedded. Is-sostituzzjoni ta' spare part bi hlas ta' tiswija hija koperta minn garanzija ta' sena ta' thaddim tajjeb, soġġetta għal konformità mat-termini tal-garanzija. L-ispare parts jew il-pompi li jiġu sostitwiti jibqgħu fil-pussess tal-kumpanija tagħna. Rekwiziti, minbarra dawk imsemmija f'din il-formola ta' garanzija, dwar it-tiswija tal-pompi jew il-ħsara tagħhom, ma japplikawx. Il-liġi Griega u r-regolamenti relattivi japplikaw għal din il-garanzija.

Pumpe su proizvedene u skladu sa strogim standardima postavljenim od strane naše tvrtke, koji su usklađeni s odgovarajućim europskim standardima kvalitete. Pumpe imaju jamstvo od 24 mjeseca za neprofesionalnu uporabu i 12 mjeseci za profesionalnu uporabu. Jamstvo vrijedi od datuma kupnje proizvoda. Dokaz prava na jamstvo je dokument o kupnji pumpe (maloprodajni račun ili račun). Ni pod kojim okolnostima tvrtka neće pokriti relevantne troškove rezervnih dijelova i odgovarajućih potrebnih radnih sati osim ako se ne predoči kopija dokumenta o kupnji. U slučaju da popravak mora obaviti naš servis, troškove prijevoza (do i od) u cijelosti snosi pošiljatelj (klijent). Navedene pumpe potrebno je odgovarajućim načinom i prijevoznim sredstvom poslati na popravak u poduzeće ili u ovlaštenu radionicu.

IZUZEĆA I OGRANIČENJA JAMSTVA:

- 1) Rezervni dijelovi koji se prirodno troše kao posljedica korištenja (očirka, lanac, povratni starter, svjećica, konop za trimmer itd.).
- 2) Pumpe su oštećene zbog nepridržavanja uputa proizvođača.
- 3) Pumpe su loše održavane ili dobro održavane.
- 4) Korištenje neodgovarajućih rezervnih dijelova ili pribora.
- 5) Pumpe date trećim osobama besplatno.
- 6) Spremanje pumpe s gorivom.
- 7) Oštećenja kao rezultat pogrešne montaže.
- 8) Oštećenja kao rezultat miješanja goriva sa strojnim uljem pogreškom.
- 9) Oštećenja kao rezultat loše kvalitete goriva ili maziva.
- 10) Oštećenje kao rezultat nečišćenja pumpe prema potrebi.
- 11) Pumpe koje su modificirane ili rastavljene od strane neovlaštenog osoblja.
- 12) Slomljeni dijelovi/komponente kao rezultat neodgovarajuće uporabe.
- 13) Pumpe korištene za iznajmljivanje.

Jamstvo pokriva samo besplatno zamjenu komponente koja predstavlja grešku u proizvodnji ili grešku u materijalu. U slučaju nedostatka određenog rezervnog dijela tvrtka zadržava pravo zamijeniti pumpu drugom iste vrste. Nakon završetka svih jamstvenih postupaka, jamstveni rok crpke ne može se produžiti niti obnoviti. Zamjena rezervnog dijela uz naknadu za popravak pokrivena je 1-godišnjim jamstvom dobrog rada, podložno poštivanju uvjeta jamstva. Zamijenjeni rezervni dijelovi ili pumpe ostaju u vlasništvu naše tvrtke. Zahtjevi, osim onih navedenih u ovom obrascu jamstva, koji se odnose na popravak crpki ili njihovo oštećenje, ne vrijede. Grčki zakon i odgovarajući propisi vrijede za ovo jamstvo.

Las bombas se han fabricado de acuerdo con las estrictas normas establecidas por nuestra empresa, que están en consonancia con las respectivas normas de calidad europeas. Las bombas tienen un periodo de garantía de 24 meses para uso no profesional y de 12 meses para uso profesional. La garantía es válida a partir de la fecha de compra del producto. La prueba del derecho de garantía es el documento de compra de la bomba (recibo de compra o factura). En ningún caso la empresa cubrirá el coste correspondiente de las piezas de repuesto y las respectivas horas de trabajo necesarias a menos que se presente una copia del documento de compra. En caso de que la reparación tenga que ser realizada por nuestro departamento de servicio, el coste del transporte (ida y vuelta) correrá íntegramente a cargo del remitente (cliente). Dichas bombas deberán ser enviadas para su reparación a la empresa o a un taller autorizado en la forma y medio de transporte adecuados.

EXENCIONES Y RESTRICCIONES DE LA GARANTÍA:

- 1) Repuestos que se desgastan naturalmente como consecuencia del uso (cuchilla, cadena, arrancador de retroceso, bujía, hilo de corte, etc.).
- 2) Bombas dañadas como consecuencia del incumplimiento de las instrucciones del fabricante.
- 3) Bombas mal cuidadas o mantenidas.
- 4) Utilización de recambios o accesorios inadecuados.
- 5) Bombas cedidas gratuitamente a terceras entidades.
- 6) Almacenamiento de la bomba con combustible.
- 7) Daños por montaje incorrecto.
- 8) Daños debidos a la mezcla por error de combustible con aceite de máquina.
- 9) Daños debidos a la mala calidad del combustible o del lubricante.
- 10) Daños por no limpiar la bomba como es debido.
- 11) Bombas modificadas o desmontadas por personal no autorizado.
- 12) Piezas/componentes rotos como consecuencia de un uso inadecuado.
- 13) Bombas utilizadas en alquiler.

La garantía cubre únicamente la sustitución gratuita del componente que presente un defecto de fabricación o fallo de material. En caso de falta de un repuesto específico, la empresa se reserva el derecho de sustituir la bomba por otra del mismo tipo. Una vez concluidos todos los procedimientos de garantía, el periodo de garantía de la bomba no se ampliará ni renovará. La sustitución de una pieza de recambio con cargo de reparación está cubierta por una garantía de 1 año de buen funcionamiento, siempre que se cumplan las condiciones de la garantía. Las piezas de recambio o las bombas sustituidas permanecen en posesión de nuestra empresa. No se aplican requisitos, distintos de los mencionados en este formulario de garantía, relativos a la reparación de bombas o daños en las mismas. La ley griega y las normativas relativas se aplican a esta garantía.

Pompy zostały wyprodukowane zgodnie z surowymi normami ustalonymi przez naszą firmę, które są zgodne z odpowiednimi europejskimi normami jakości. Pompy są objęte 24-miesięcznym okresem gwarancyjnym do użytku nieprofesjonalnego i 12-miesięcznym okresem gwarancyjnym do użytku profesjonalnego. Gwarancja jest ważna od daty zakupu produktu. Dowodem prawa do gwarancji jest dokument zakupu pompy (paragon lub faktura). W żadnym wypadku firma nie pokryje odpowiednich kosztów części zamiennych i wymaganych godzin pracy, jeśli nie zostanie przedstawiona kopia dokumentu zakupu. W przypadku, gdy naprawa musi zostać wykonana przez nasz dział serwisowy, koszt transportu (do i z) jest w całości ponoszony przez nadawcę (klienta). Wspomniane pompy muszą zostać wysłane do naprawy do firmy lub autoryzowanego warsztatu w odpowiedni sposób i środkami transportu.

WYŁĄCZENIA I OGRANICZENIA GWARANCJI:

- 1) Części zamienne, które ulegają naturalnemu zużyciu w wyniku użytkowania (ostrze, tańcuch, rozrusznik linkowy, świeca zapłonowa, żyłka trymera itp.).
- 2) Pompy uszkodzone w wyniku nieprzestrzegania instrukcji producenta.
- 3) Pompy niewłaściwie konserwowane lub pielęgnowane.
- 4) Stosowanie niewłaściwych części zamiennych lub akcesoriów.
- 5) Pompy przekazane nieodpłatnie podmiotom trzecim.
- 6) Przechowywanie pompy z paliwem.
- 7) Uszkodzenia w wyniku błędnego montażu.
- 8) Uszkodzenia w wyniku omyłkowego zmieszania paliwa z olejem maszynowym.
- 9) Uszkodzenie w wyniku złej jakości paliwa lub smaru.
- 10) Uszkodzenie w wyniku niedokładnego wyczyszczenia pompy.
- 11) Pompy, które zostały zmodyfikowane lub zdemontowane przez nieupoważniony personel.
- 12) Uszkodzenie części/podzespoły w wyniku niewłaściwego użytkowania.
- 13) Pompy używane do wynajmu.

Gwarancja obejmuje wyłącznie bezpłatną wymianę elementu, który wykazuje wadę produkcyjną lub awarię materiałową. W przypadku braku określonej części zamiennej firma zastrzega sobie prawo do wymiany pompy na inną tego samego rodzaju. Po zakończeniu wszystkich procedur gwarancyjnych okres gwarancji na pompę nie zostanie przedłużony ani odnowiony. Wymiana części zamiennej za opłatą za naprawę jest objęta roczną gwarancją dobrego działania, pod warunkiem przestrzegania warunków gwarancji. Wymienione części zamienne lub pompy pozostają w posiadaniu naszej firmy. Wymagania inne niż wymienione w niniejszym formularzu gwarancyjnym, dotyczące naprawy pomp lub ich uszkodzenia, nie mają zastosowania. Do niniejszej gwarancji stosuje się prawo greckie i odpowiednie przepisy.



The instruction manual is also available in digital format on our website www.nikolaoutools.com. Find it by entering the product code in the **Search** "Q" field.

Μπορείτε να βρείτε τις οδηγίες χρήσης και σε ηλεκτρονική μορφή μέσω της ιστοσελίδας μας www.nikolaoutools.com. Αναζητήστε τις με τον κωδικό προϊόντος στο πεδίο **Αναζήτηση** "Q".