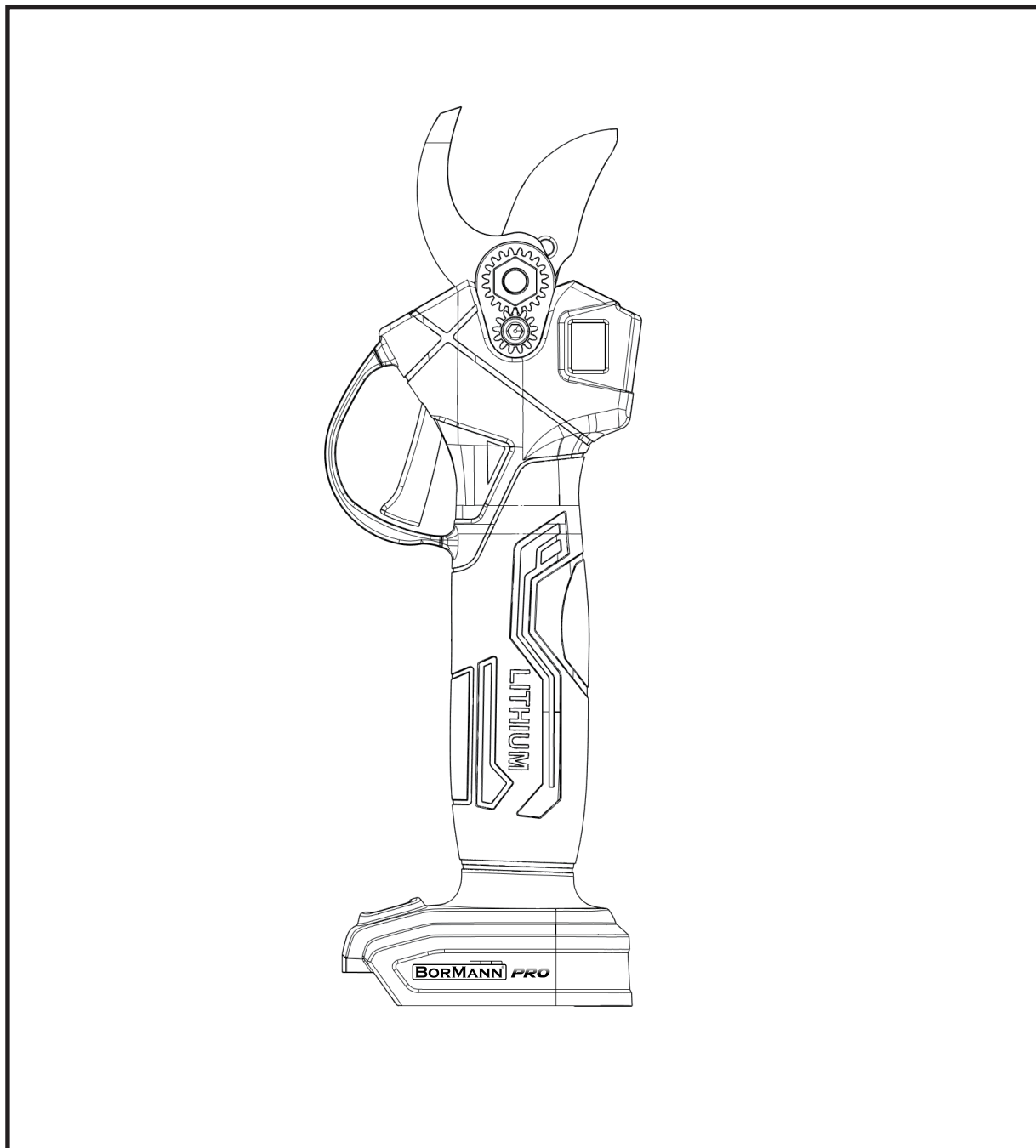


BORMANN *PRO*



BBP4128C
083566

EN IT
EL BG
RO HR
HU



WWW.NIKOLAOUTOOLS.COM

SCAN ME



SAFETY INSTRUCTIONS



Warning: Read the manual carefully before use. Failure to follow the warnings and instructions may result in tool damage, physical injury and/or damage to property. Store the manual in a safe place for future reference.

Symbols



Wear eye protection.



Wear hearing protection.



Wear safety, non-slip footwear.



Wear protective gloves.



Wear a safety mask.



Wear a safety helmet.



Keep hands away from the blade.



Risk of electric shock.

Work area safety

- Keep the work area clean and well lit. Dark or cluttered areas could lead to accidents.
- Do not operate power tools in explosive atmospheres, such as in the presence of flammable liquids or fumes, gases or dust. Power tools could create sparks which may ignite the gases or fumes.
- Keep children and bystanders at a safe distance while operating the power tool.

Electrical safety

- Make sure that power tool plugs match the outlet. Do not ever modify the plug in any way. Do not use adapter plugs with earthed power tools. Using unmodified plugs and matching outlets will reduce the risk of electric shock.
- Avoid body contact with earthed or grounded materials or objects, such as radiators, pipes, ranges and refrigerators. There is a tremendous risk of electric shock if your body is earthed or grounded.
- Do not expose power tools to rain or any other wet conditions. Water entering a power tool could increase the risk of electric shock.
- Do not abuse the power cord. Never use the cord for carrying, pulling or unplugging the electric tool. Keep the cord in a safe distance from heat, oil, sharp edges and any moving parts. Damaged or entangled cords will increase the risk of electric shock.
- When operating an electric power tool outdoors, use an extension cable which has the appropriate specifications for outdoor use. Use of an extension cable suitable for outdoor use reduces the risk of electric shock.
- If operating a power tool in a damp location cannot be avoided, use a residual current device (RCD) protected supply. Use of an RCD reduces the risk of electric shock.

Personal safety

- Stay alert, watch what you are doing and use common sense when operating the power tool. Do not use the power tool if you are feeling tired or are under the influence of alcohol, drugs, or medication. A moment of inattention while operating the power tool may result in serious personal injury.
- Use personal protective equipment. Always wear eye protection. Protective equipment such as a dust mask, hearing protection, non-skid safety shoes or protective helmets, used in appropriate conditions will reduce the risk of sustaining personal injuries.
- Prevent unintentional starting. Ensure the power switch is in the off-position before connecting to power source and/or battery pack, picking up or carrying the power tool. Carrying power tools with your finger on the power switch or connecting power tools that have the switch in the on position to a power source can lead to accidents.
- Remove any adjusting keys or wrenches before turning on the power tool. An adjusting key or a wrench left attached to a rotating part of the power tool may result in personal injury.
- Do not overreach. Keep balance and proper footing at all times. This helps the operator have better control of the power tool in unexpected situations.
- Dress properly. Do not wear loose clothing or jewellery. Keep your hair, clothing and gloves away from any moving parts. Loose clothes, jewellery and/or long hair can be caught in moving parts.
- If there are devices for dust extraction and collection, make sure they are connected and used correctly. Use of these devices can reduce dust-related hazards.
- Do not let the familiarity gained from frequent use of tools allow you to become complacent and ignore tool safety rules. One careless action can cause serious injury in a split second.

Improper use

- When uncut objects accidentally enter the blade opening, release the trigger immediately and the movable blade will automatically return to the open position.
- When the branch is too hard, release the trigger in time, the movable blade will automatically return to the open position.
- When the battery cannot be charged normally, check whether the charging voltage is in accordance with the charger specifications.
- If there is any electrical or mechanical damage, please turn off the power supply immediately.
- If the operating instructions are not followed, liquid leakage from the battery may occur. Do not touch the battery fluid! If you accidentally touch it, wash immediately with clean water. If the battery fluid splashes into the eye, other than washing with water, you should immediately go to the hospital. The liquid from the battery leakage may cause irritation or burns.

Product description

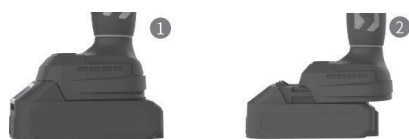


1. Movable blade
2. Fixed blade
3. Latch pin
4. Trigger
5. Power switch
6. Lithium batteries
7. Battery charger

PRODUCT OPERATION

Setting up

- Insert the battery into the power socket of the pruner.
- Turn on the power switch. The power indicator light will turn green.
- Press the power button once, the beep indicates successful operation. Press twice quickly to activate the cutting head.
- Normal pruning: press the trigger to close the blades; release the trigger to open the blades.
Closing the blades: press the trigger continuously, a continuous beep means the blade is in the closed position.
- Before operation, press the trigger intermittently to close the blade without load for several times to check if it is secure.
- Start working after smooth operation.



Storage

- Press and hold the trigger continuously for more than 5 seconds. Release the trigger, the blade will close and will not open.
- Turn the tool off. Disconnect the battery.
- Arrange, clean and place the pruner in the toolbox.

Battery charging

- Connect the battery correctly to the charger and then plug the charger plug into the wall socket.
- The charger LED will be RED during charging and will turn GREEN when the battery is fully charged.

CAUTION

- Before charging, make sure the power switch is turned off. During charging, it is normal the charger and the battery to overheat a little.
- If the battery is not used for a long time, it is recommended to charge the battery once every 3 months to extend the battery life.
- For new battery or battery that has not been used for a long time, it will take about 5 charge-discharge cycles.
- Do not recharge the battery after only a few minutes of operation. This may reduce the operating time and performance of the battery.
- Do not use a damaged battery and do not disassemble the charger or battery.
- The battery explodes when placed on fire. It should be kept away from fire sources.
- Do not charge the battery outdoors or in a wet environment.
- As the battery power gradually decreases, the battery power decreases.



Blade replacement

When the entire length of the movable blade no longer fits well on the fixed blade or when the blade does not cut well after grinding, it is recommended to replace the blades.

Replacement instructions:

- For your safety, stop operation and remove the battery before replacing the blades.
- Replace the blades.
- After replacement, clean the tool, turn it on to test it, and close the blade to complete the process.

OPERATION WARNINGS

Use and care of the pruning shears

- Do not cut branches beyond the opening of the shears, do not cut hard objects such as metal, stones or other non-plant materials. Do not clamp tools with a vise. If the blades become worn or damaged, replace them in time.
- Keep the pruning shears clean and use a clean cloth to clean the electric pruning shears, batteries and chargers. Do not use corrosive or solvent-based cleaners. Use a soft or dry cloth to clean dust from the shear head.
- Do not immerse the electric scissors, battery or charger in water or any other liquid.
- Use the pruning shears correctly according to the instructions. Do not use it when there is any damage to the tool, battery or charger.
- Do not use the pruning shears if the power switch cannot be turned on or off properly. It is dangerous if it cannot be controlled by the switch. It should be repaired.
- Make sure the tool is turned off during any adjustment, changing of parts or storage. This protective measure will reduce the risks of accidental starting of the electric pruning shears.
- Make sure the cutting blade is closed when not in use. Keep the pruning shears out of the reach of children. Do not allow the use of the pruning shears by persons not familiar with the operation or instructions for use of the pruning shears. It is dangerous to use without proper training.
- Follow the instructions for use when using the pruning shears or their spare parts. Take into account the working environment and the physical work to be done. It is dangerous to use the electric pruning shears if the operation does not comply with the required specifications.
- Remove dirt from both fixed and mobile blades after use. Then apply lubricating oil or motor oil to the contact point to keep the blade in good working condition. Resistance will be reduced and blade life will be extended.

Use and care of the battery

- Do not charge at temperatures below 0°C or above 45°C. This may damage the battery or charger.
- Make sure the switch is turned off before connecting the power cord to the battery.
- Only the charger specified by the manufacturer can be used to charge the battery. Using a charger that does not match the battery may cause fire and other hazards when charging the battery.
- When the battery is not in use, it should be kept away from paper clips, pennies, keys, nails, screws and other small metal objects that could cause a short circuit. Short-circuiting the battery can cause burns or fire.
- Do not disassemble or reassemble the battery.
- Do not short-circuit the battery.
- Do not use the battery near heat sources.
- Do not place the battery in fire or water.
- Do not charge the battery near fire or sunlight.
- Do not drive nails into the battery, hit or throw the battery with a hammer or foot.
- Do not use a damaged or deformed battery.
- Do not weld the battery.
- Do not charge the battery upside down, do not connect with reverse polarity, and do not over-discharge the battery.
- Do not plug the battery into a charging outlet or lighter.
- Do not use the battery in non-designated devices.
- Do not touch the lithium cells of the battery directly.
- Do not place the battery in a high-temperature or high-pressure container such as a microwave oven, etc.
- Do not use the battery in case of a leakage problem.
- Keep the batteries out of the reach of children.
- Do not use or place the battery in sunlight, otherwise overheating and ignition of the battery may occur, which may result in battery malfunction and shorten the battery life.
- Do not use the battery in an electrostatic environment (above 64V).
- Do not use the battery if it has corrosion, bad smell or any abnormal characteristic.
- If skin or clothes become soiled by the battery fluid, wash immediately with clean water.
- Keep the battery fully charged if the pruning shears are not used for a long time.

TECHNICAL SPECIFICATIONS

Technical data	
Model	BBP4128C
Motor	Brushless
Cutting Diameter (2 positions)	0-22/28 mm
Charging Time	1 - 1,5 hours
Display	HD Digital
Battery	Li-battery 20 V
Machine Weight (without battery)	1 kg
Additional features	Progressive cut

* The manufacturer reserves the right to make minor changes to product design and technical specifications without prior notice unless these changes significantly affect the performance and safety of the products. The parts described / illustrated in the pages of the manual that you hold in your hands may also concern other models of the manufacturer's product line with similar features and may not be included in the product you just acquired.

* To ensure the safety and reliability of the product and the warranty validity, all repair, inspection or replacement work, including maintenance and special adjustments, must only be carried out by technicians of the authorized service department of the manufacturer.

* Always use the product with the supplied equipment. Operation of the product with non-provided equipment may cause malfunctions or even serious injury or death. The manufacturer and the importer shall not be liable for injuries and damages resulting from the use of non-conforming equipment.

*The battery is not included

TROUBLESHOOTING

Buzzer Sound Frequency	Failure	Solution
1	Abnormal battery power	Check if the battery capacity is low
2	Communication failure	Check if any part of the cable connector is loose.
3	Blade failure	Oil on blade
4	Motor phase loss	Needs maintenance by a qualified technician
5	Motor phase line short circuit	Check the cable or connector for a short circuit
Buzzer continuously ringing	Safety Alert	Check if an object inadvertently comes into contact with the blades.

ENVIRONMENTAL DISPOSAL

In order to avoid damages on transportation, the tool has to be delivered in solid packaging. Packaging as well as the unit and accessories are made of recyclable materials and can be disposed accordingly. The tool's plastics components are marked according to their material, which makes it possible to remove environmental friendly and differentiated because of available collection facilities.



Only for EU countries

Do not dispose of electric tools together with household waste material!

In observance of European Directive 2002/96/EC on waste electrical and electronic equipment and its implementation in accordance with national law, electric tools that have reached the end of their life must be collected separately and returned to an environmentally compatible recycling facility.

ΟΔΗΓΙΕΣ ΑΣΦΑΛΕΙΑΣ



Προσοχή: Διαβάστε προσεκτικά το εγχειρίδιο πριν χρησιμοποιήσετε το εργαλείο. Η μη τήρηση των προειδοποιήσεων και των οδηγιών μπορεί να οδηγήσει σε βλάβη του εργαλείου, τραυματισμό ή να προκαλέσει υλική ζημιά. Φυλάξτε το εγχειρίδιο σε ασφαλές μέρος για μελλοντική αναφορά.

Σύμβολα



Φοράτε γυαλιά ασφαλείας.



Φοράτε προστατευτικά ακοής.



Φοράτε αντιολισθητικές μπότες ασφαλείας.



Φοράτε γάντια προστασίας.



Φοράτε μάσκα προστασίας.



Φοράτε κράνος προστασίας.



Κρατήστε τα χέρια σας μακριά από τη λεπίδα.



Κίνδυνος ηλεκτροπληξίας.

Ασφάλεια στον χώρο εργασίας

- Διατηρείτε τον χώρο εργασίας καθαρό και επαρκώς φωτισμένο. Η ακαταστασία και η ανεπαρκώς φωτισμένες περιοχές εργασίας μπορεί να οδηγήσουν σε ατυχήματα και τραυματισμό.
- Μην εργάζεστε με το ηλεκτρικό εργαλείο σε χώρους όπου υπάρχει κίνδυνος έκρηξης, στο οποίο υπάρχουν εύφλεκτα υγρά, αέρια ή σκόνη. Τα ηλεκτρικά εργαλεία ενδέχεται να δημιουργήσουν σπινθήρες οι οποίοι μπορούν να αναφλέξουν τη σκόνη ή τα αέρια.
- Κρατήστε τα παιδιά και τους παρευρισκόμενους σε απόσταση ασφαλείας κατά τη λειτουργία του ηλεκτρικού εργαλείου.

Ηλεκτρική ασφάλεια

- Το βύσμα του καλωδίου του ηλεκτρικού εργαλείου πρέπει να είναι συμβατό με την πρίζα. Δεν επιτρέπεται η οποιαδήποτε μετατροπή του βύσματος. Μη χρησιμοποιείτε μετατροπείς σε συνδυασμό με γειωμένα ηλεκτρικά εργαλεία. Η χρήση βυσμάτων με συμβατές πρίζες μειώνουν τον κίνδυνο ηλεκτροπληξίας.
- Αποφεύγετε την επαφή με γειωμένες επιφάνειες όπως με σωλήνες, θερμομαντικά σώματα (καλοριφέρ), κουζίνες ή ψυγεία. Όταν το σώμα σας γειώνεται αυξάνεται ο κίνδυνος ηλεκτροπληξίας.
- Μην εκθέτετε τα μηχανήματα και τα εργαλεία στη βροχή ή σε υψηλή υγρασία. Η διείσδυση νερού στο ηλεκτρικό εργαλείο αυξάνει τον κίνδυνο ηλεκτροπληξίας.
- Μη χρησιμοποιείτε το καλώδιο για να μεταφέρετε ή να μετακινήσετε το ηλεκτρικό εργαλείο, ή για να βγάλετε το βύσμα από την πρίζα. Κρατάτε το καλώδιο μακριά από πηγές υψηλής θερμοκρασίας, κοφτερά αντικείμενα και από κινούμενα εξαρτήματα. Τα καλώδια που έχουν υποστεί οποιαδήποτε ζημιά αυξάνουν τον κίνδυνο ηλεκτροπληξίας.
- Όταν εργάζεστε μ' ένα ηλεκτρικό εργαλείο σε εξωτερικό χώρο, χρησιμοποιείτε καλώδια προέκτασης (μπαλαντζές) που είναι κατάλληλα για χρήση σε εξωτερικούς χώρους. Η χρήση καλωδίων προέκτασης κατάλληλων για εξωτερικούς χώρους μειώνει τον κίνδυνο ηλεκτροπληξίας.
- Όταν η χρήση του ηλεκτρικού εργαλείου σε χώρους με υψηλή υγρασία ή με υγρά είναι αναπόφευκτη, τότε χρησιμοποιήστε μια διάταξη προστασίας έναντι ρεύματος διαρροής (ρελέ διαρροής - RCD). Η χρήση ενός ρελέ διαρροής μειώνει τον κίνδυνο ηλεκτροπληξίας.

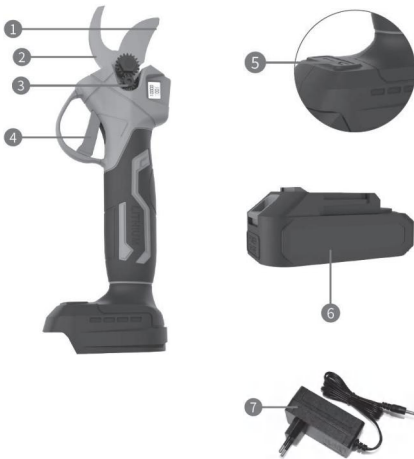
Προσωπική ασφάλεια

- Να είστε πάντοτε προσεκτικοί, να δίνετε προσοχή στην εργασία που εκτελείτε και να χειρίζεστε το μηχάνημα με σύνεση. Μη χρησιμοποιείτε το ηλεκτρικό εργαλείο αν νιώθετε κόπωση ή αν βρίσκεστε υπό την επήρεια αλκοόλ ή άλλων ουσιών. Μια στιγμή απροσεξίας κατά τον χειρισμό του ηλεκτρικού εργαλείου μπορεί να οδηγήσει σε σοβαρό τραυματισμό.
- Φοράτε κατάλληλο εξοπλισμό ατομικής προστασίας. Επιλέξτε τον κατάλληλο εξοπλισμό προστασίας, για παράδειγμα μια μάσκα σκόνης, αντιολισθητικές μπότες ασφαλείας, κράνος προστασίας, προστατευτικά ακοής, ανάλογα με το εκάστοτε εργαλείο και τη χρήση του, έτσι ώστε να μειωθεί ο κίνδυνος τραυματισμού.
- Λάβετε μέτρα για να αποφύγετε την ακούσια εκκίνηση. Βεβαιωθείτε ότι το κουμπί ενεργοποίησης του εργαλείου βρίσκεται στη θέση OFF πριν συνδέσετε το βύσμα του καλωδίου στην πρίζα, πριν τοποθετήσετε τις μπαταρίες στο εργαλείο, και πριν το μεταφέρετε και το κουβαλήσετε. Μην μεταφέρετε το ηλεκτρικό εργαλείο με το δάκτυλό σας να ακουμπάει τον διακόπτη ON/OFF και μην συνδέετε το εργαλείο με την πηγή ρεύματος αν ο διακόπτης βρίσκεται στη θέση ON.
- Αφαιρείτε από τα ηλεκτρικά εργαλεία τυχόν εργαλεία ρύθμισης πριν θέσετε το ηλεκτρικό εργαλείο σε λειτουργία. Ένα εργαλείο ρύθμισης που βρίσκεται συνδεδεμένο σ' ένα κινούμενο τμήμα μπορεί να οδηγήσει σε τραυματισμό.
- Μην τεντώνετε, γέρνετε ή σκύβετε υπερβολικά κατά τη χρήση του εργαλείου. Διατηρήστε την ισορροπία σας και φροντίστε να στέκεστε με σωστή στάση σώματος έτσι ώστε να είστε σε θέση να αντιμετωπίσετε απροσδόκητες περιστάσεις.
- Ντυθείτε με τα κατάλληλα ενδύματα. Μη φοράτε ρούχα με χαλαρή εφαρμογή ή κοσμήματα. Κρατήστε τα μαλλιά, τα ρούχα και τα χέρια σας σε ασφαλή απόσταση από τα κινούμενα εξαρτήματα.
- Εάν υπάρχουν συσκευές για την εξαγωγή και τη συλλογή της σκόνης, βεβαιωθείτε ότι είναι συνδεδεμένες και χρησιμοποιούνται σωστά. Η χρήση αυτών των συσκευών μπορεί να μειώσει τους κινδύνους που σχετίζονται με τη σκόνη.
- Μην αφήσετε την εξοικείωση που αποκτάτε από τη συχνή χρήση των εργαλείων να σας επιτρέψει να εφησυχάσετε και να αγνοήσετε τους κανόνες ασφαλείας των εργαλείων. Μια απρόσεκτη ενέργεια μπορεί να προκαλέσει σοβαρό τραυματισμό σε κλάσματα του δευτερολέπτου.

Μη ορθή χρήση

- Όταν μη κομμένα αντικείμενα εισέρχονται τυχαία στο άνοιγμα της λεπίδας, απελευθερώστε αμέσως τη σκανδάλη και η κινητή λεπίδα θα επιστρέψει αυτόματα στην ανοιχτή θέση.
- Όταν το κλαδί είναι πολύ σκληρό, απελευθερώστε εγκαίρως τη σκανδάλη, η κινητή λεπίδα θα επιστρέψει αυτόματα στην ανοιχτή θέση.
- Όταν η μπαταρία δεν μπορεί να φορτιστεί κανονικά, ελέγξτε εάν η τάση φόρτισης είναι σύμφωνη με τις προδιαγραφές του φορτιστή.
- Εάν υπάρχει οποιαδήποτε ηλεκτρική ή μηχανική βλάβη, παρακαλούμε διακόψτε αμέσως την παροχή ρεύματος.
- Εάν οι οδηγίες λειτουργίας δεν ακολουθούνται, μπορεί να προκληθεί διαρροή υγρού από την μπαταρία. Μην αγγίζετε το υγρό της μπαταρίας! Εάν το αγγίξετε κατά λάθος, πλύνετε αμέσως με καθαρό νερό. Εάν το υγρό της μπαταρίας εκτοξευθεί στο μάτι, εκτός από το πλύσιμο με νερό, πρέπει να μεταβείτε στο νοσοκομείο. Το υγρό από τη διαρροή της μπαταρίας μπορεί να προκαλέσει ερεθισμούς ή εγκαύματα.

Περιγραφή του εργαλείου

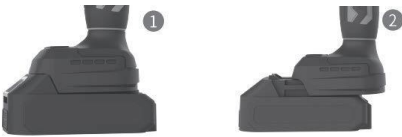


1. Κινητή λεπίδα
2. Σταθερή λεπίδα
3. Πείρος ασφάλισης
4. Σκανδάλη
5. Διακόπτης ισχύος
6. Μπαταρίες λιθίου
7. Φορτιστής μπαταριών

ΛΕΙΤΟΥΡΓΙΑ ΕΡΓΑΛΕΙΟΥ

Προετοιμασία

- Τοποθετήστε την μπαταρία στην υποδοχή τροφοδοσίας του κλαδευτικού.
- Ενεργοποιήστε τον διακόπτη τροφοδοσίας. Η ενδεικτική λυχνία λειτουργίας θα ανάψει με πράσινο χρώμα.
- Πατήστε το κουμπί λειτουργίας μία φορά, ο ήχος του μπιτ υποδεικνύει την επιτυχή έναρξη. Πατήστε δύο φορές γρήγορα για να ενεργοποιήσετε την κεφαλή κοπής.
- Κανονικό κλάδεμα: πατήστε τη σκανδάλη για να κλείσετε τις λεπίδες- αφήστε τη σκανδάλη για να ανοίξετε τις λεπίδες. Κλείσιμο λεπίδων: πατήστε συνεχόμενα τη σκανδάλη, ένας συνεχής ήχος σημαίνει ότι η λεπίδα βρίσκεται σε κλειστή κατάσταση.
- Πριν από τη λειτουργία, πατήστε τη σκανδάλη διακεκομμένα για να κλείσει η λεπίδα χωρίς φορτίο για αρκετές φορές, για να ελέγξετε αν είναι ασφαλής.
- Ξεκινήστε την εργασία μετά την ομαλή λειτουργία.



Αποθήκευση

- Πιέστε και κρατήστε πατημένη τη σκανδάλη συνεχόμενα για περισσότερο από 5 δευτερόλεπτα. Αφήστε τη σκανδάλη, η λεπίδα θα κλείσει και δεν θα ανοίξει.
- Απενεργοποιήστε το εργαλείο. Αποσυνδέστε την μπαταρία.
- Τακτοποιήστε, καθαρίστε και τοποθετήστε το κλαδευτήρι στην εργαλειοθήκη.

Φόρτιση μπαταρίας

- Συνδέστε σωστά τη μπαταρία στον φορτιστή και, στη συνέχεια, συνδέστε το βύσμα του φορτιστή στην πρίζα.
- Η ένδειξη LED του φορτιστή θα είναι ΚΟΚΚΙΝΗ κατά τη διάρκεια της φόρτισης και θα γίνει ΠΡΑΣΙΝΗ όταν η μπαταρία φορτιστεί πλήρως.

ΠΡΟΣΟΧΗ

- Πριν από τη φόρτιση, βεβαιωθείτε ότι ο διακόπτης ισχύος είναι απενεργοποιημένος. Κατά τη διάρκεια της φόρτισης, είναι φυσιολογικό ο φορτιστής και η μπαταρία να υπερθερμαίνονται λίγο.
- Εάν η μπαταρία δεν χρησιμοποιείται για μεγάλο χρονικό διάστημα, συνιστάται η φόρτιση της μπαταρία μία φορά κάθε 3 μήνες για να παρατείνετε τη διάρκεια ζωής της.
- Για νέα μπαταρία ή μπαταρία που δεν έχει χρησιμοποιηθεί για μεγάλο χρονικό διάστημα, θα χρειαστούν περίπου 5 φορτίσεις-αποφορτίσεις.
- Μην επαναφορτίζετε την μπαταρία μετά από λίγα μόνο λεπτά λειτουργίας. Αυτό μπορεί να μειώσει τον χρόνο λειτουργίας και την απόδοση της μπαταρίας.
- Μην χρησιμοποιείτε κατεστραμμένη μπαταρία και μην αποσυναρμολογείτε τον φορτιστή ή την μπαταρία.
- Η μπαταρία εκρήγνυται όταν τοποθετηθεί στη φωτιά. Πρέπει να παραμένει μακριά από εστίες φωτιάς.
- Μην φορτίζετε την μπαταρία σε εξωτερικούς χώρους ή σε υγρό περιβάλλον.

Αντικατάσταση λεπίδων

Όταν ολόκληρο το μήκος της κινητής λεπίδας δεν εφαρμόζει πλέον καλά στη σταθερή λεπίδα ή όταν η λεπίδα δεν κόβει καλά μετά το τρόχισμα, συνιστάται η αντικατάσταση των λεπίδων.

Οδηγίες αντικατάστασης:

- Για την ασφάλειά σας, σταματήστε τη λειτουργία και αφαιρέστε την μπαταρία πριν από την αντικατάσταση των λεπίδων.
- Αντικαταστήστε τις λεπίδες.
- Μετά την αντικατάσταση, καθαρίστε το εργαλείο, ενεργοποιήστε το για να το δοκιμάσετε και κλείστε τη λεπίδα για να ολοκληρώσετε τη διαδικασία.

ΠΡΟΕΙΔΟΠΟΙΗΣΕΙΣ ΛΕΙΤΟΥΡΓΙΑΣ

Χρήση και φροντίδα του ψαλιδιού κλαδέματος

- Μην κόβετε κλαδιά πέρα από το άνοιγμα του ψαλιδιού, μην κόβετε σκληρά αντικείμενα όπως μέταλλα, πέτρες ή άλλα μη φυτικά υλικά. Μην σφίγγετε τα εργαλεία με μέγγηση. Εάν οι λεπίδες φθαρούν ή καταστραφούν, αντικαταστήστε τις εγκαίρως.
- Διατηρείτε το ψαλίδι κλαδέματος καθαρό και χρησιμοποιείτε καθαρό πανί για να καθαρίσετε το ηλεκτρικό ψαλίδι, τις μπαταρίες και τους φορτιστές. Μην χρησιμοποιείτε διαβρωτικά καθαριστικά ή καθαριστικά με βάση τους διαλύτες. Χρησιμοποιήστε ένα μαλακό ή στεγνό πανί για να καθαρίσετε τη σκόνη από την κεφαλή του ψαλιδιού.
- Μην βυθίζετε το ηλεκτρικό ψαλίδι, την μπαταρία ή τον φορτιστή σε νερό ή οποιοδήποτε άλλο υγρό.
- Χρησιμοποιήστε το ψαλίδι κλαδέματος σωστά σύμφωνα με τις οδηγίες. Μην το χρησιμοποιείτε όταν υπάρχει οποιαδήποτε ζημιά στο εργαλείο, στην μπαταρία ή στον φορτιστή.
- Μην χρησιμοποιείτε το ηλεκτρικό ψαλίδι εάν ο διακόπτης λειτουργίας δεν μπορεί να ενεργοποιηθεί ή να απενεργοποιηθεί σωστά. Είναι επικίνδυνο εάν δεν μπορεί να ελεγχθεί από τον διακόπτη. Θα πρέπει να επισκευαστεί.
- Βεβαιωθείτε ότι το εργαλείο είναι απενεργοποιημένο κατά τη διάρκεια οποιασδήποτε ρύθμισης, αλλαγής εξαρτημάτων ή αποθήκευσης. Αυτό το μέτρο προστασίας θα μειώσει τους κινδύνους τυχαίας εκκίνησης του ηλεκτρικού ψαλιδιού κλαδέματος.
- Βεβαιωθείτε ότι η λεπίδα κοπής είναι κλειστή εάν δεν τη χρησιμοποιείτε. Παρακαλείστε να κρατάτε το ψαλίδι κλαδέματος μακριά από παιδιά. Μην επιτρέπετε τη χρήση σε άτομα μη εξοικειωμένα με τη λειτουργία ή τις οδηγίες χρήσης του κλαδευτήριου. Είναι επικίνδυνο να χρησιμοποιείται χωρίς κατάλληλη εκπαίδευση.
- Ακολουθήστε τις οδηγίες χρήσης όταν χρησιμοποιείτε το ψαλίδι κλαδέματος ή τα ανταλλακτικά του. Λάβετε υπόψη το περιβάλλον εργασίας και τη φυσική εργασία που πρέπει να γίνει. Είναι επικίνδυνη η χρήση του ηλεκτρικού ψαλιδιού κλαδέματος εάν η λειτουργία δεν συνάδει με τις απαιτούμενες προδιαγραφές.
- Αφαιρέστε τη βρωμιά τόσο από τις σταθερές όσο και από τις κινητές λεπίδες μετά τη χρήση. Στη συνέχεια, εφαρμόστε λιπαντικό λάδι ή λάδι κινητήρα στο σημείο επαφής για να διατηρήσετε τη λεπίδα σε καλή λειτουργική κατάσταση. Η αντίσταση θα μειωθεί και η διάρκεια ζωής της λεπίδας θα παραταθεί.

Χρήση και φροντίδα της μπαταρίας

- Μην φορτίζετε σε θερμοκρασία κάτω από 0°C ή πάνω από 45°C. Αυτό μπορεί να προκαλέσει ζημιά στην μπαταρία ή στον φορτιστή.
- Βεβαιωθείτε ότι ο διακόπτης είναι απενεργοποιημένος πριν συνδέσετε το καλώδιο τροφοδοσίας στην μπαταρία.
- Μόνο ο φορτιστής που καθορίζεται από τον κατασκευαστή μπορεί να χρησιμοποιηθεί για τη φόρτιση της μπαταρίας. Εάν χρησιμοποιείτε φορτιστή που δεν ταιριάζει με την μπαταρία μπορεί να προκληθεί πυρκαγιά και άλλοι κίνδυνοι κατά τη φόρτιση της μπαταρίας.
- Όταν η μπαταρία δεν χρησιμοποιείται, θα πρέπει να φυλάσσεται μακριά από συνδετήρες, κέρματα, κλειδιά, καρφιά, βίδες και άλλα μικρά μεταλλικά αντικείμενα που θα μπορούσαν να προκαλέσουν βραχυκύκλωμα. Το βραχυκύκλωμα της μπαταρίας μπορεί να προκαλέσει εγκαύματα ή πυρκαγιά.
- Μην αποσυναρμολογείτε και μην επανασυναρμολογείτε την μπαταρία.
- Μην προκαλείτε βραχυκύκλωμα στην μπαταρία.
- Μην χρησιμοποιείτε την μπαταρία κοντά σε πηγές θερμότητας.
- Μην βάζετε την μπαταρία στη φωτιά ή στο νερό.
- Μην φορτίζετε την μπαταρία κοντά σε φωτιά ή στο φως του ήλιου.
- Μην βάζετε καρφιά στην μπαταρία, μην χτυπάτε ή πετάτε την μπαταρία με σφυρί ή με το πόδι.
- Μην χρησιμοποιείτε κατεστραμμένη ή παραμορφωμένη μπαταρία.
- Μην κάνετε συγκόλληση στην μπαταρία.
- Μην φορτίζετε την μπαταρία ανάποδα, μη συνδέετε με αντίστροφη πολικότητα και μην αποφορτίζετε υπερβολικά την μπαταρία.
- Μην συνδέετε την μπαταρία σε πρίζα φόρτισης ή αναπτήρα.
- Μην χρησιμοποιείτε την μπαταρία σε μη καθορισμένες συσκευές.
- Μην αγγίζετε απευθείας τις κυψέλες λιθίου της μπαταρίας.
- Μην τοποθετείτε την μπαταρία σε δοχείο υψηλής θερμοκρασίας ή υψηλής πίεσης, όπως φούρνο μικροκυμάτων κ.λπ.
- Μην χρησιμοποιείτε την μπαταρία σε περίπτωση προβλήματος διαρροής.
- Διατηρείτε τις μπαταρίες μακριά από την πρόσβαση σε παιδιά.
- Μην χρησιμοποιείτε ή τοποθετείτε την μπαταρία στο φως του ήλιου, διαφορετικά μπορεί να προκληθεί υπερθέρμανση και ανάφλεξη της μπαταρίας, η οποία μπορεί να οδηγήσει σε βλάβη της λειτουργίας της και μείωση της διάρκειας ζωής της.
- Μην χρησιμοποιείτε την μπαταρία σε ηλεκτροστατικό περιβάλλον (πάνω από 64V).
- Μην χρησιμοποιείτε την μπαταρία εάν έχει διάβρωση, κακή οσμή ή οποιοδήποτε μη φυσιολογικό χαρακτηριστικό.
- Εάν το δέρμα ή τα ρούχα λερωθούν από το υγρό της μπαταρίας, πλύνετε αμέσως με καθαρό νερό.
- Διατηρήστε την μπαταρία πλήρως φορτισμένη εάν το ψαλίδι κλαδέματος δεν χρησιμοποιείται για μεγάλο χρονικό διάστημα.

ΤΕΧΝΙΚΕΣ ΠΡΟΔΙΑΓΡΑΦΕΣ

Τεχνικά χαρακτηριστικά	
Μοντέλο	BBP4128C
Μοτέρ	Brushless (χωρίς ψήκτρες)
Διάμετρος κοπής (2 θέσεων)	0-22/28 mm
Χρόνος φόρτισης	1 - 1,5 ώρες
Οθόνη	Ψηφιακή HD
Μπαταρία	Λιθίου 20 V
Βάρος μηχανήματος (χωρίς μπαταρία)	1 kg
Άλλα χαρακτηριστικά	Προοδευτική κοπή

* Ο κατασκευαστής διατηρεί το δικαίωμα να πραγματοποιήσει δευτερεύουσες αλλαγές στο σχεδιασμό του προϊόντος και στα τεχνικά χαρακτηριστικά χωρίς προηγούμενη ειδοποίηση, εκτός εάν οι αλλαγές αυτές επηρεάζουν σημαντικά την απόδοση και λειτουργία ασφαλείας των προϊόντων. Τα εξαρτήματα που περιγράφονται / απεικονίζονται στις σελίδες του εγχειριδίου που κρατάτε στα χέρια σας ενδέχεται να αφορούν και σε άλλα μοντέλα της σειράς προϊόντων του κατασκευαστή, με παρόμοια χαρακτηριστικά, και ενδέχεται να μην περιλαμβάνονται στο προϊόν που μόλις αποκτήσατε.

* Για να διασφαλιστεί η ασφάλεια και η αξιοπιστία του προϊόντος καθώς και η ισχύς της εγγύησης όλες οι εργασίες επιδιόρθωσης, ελέγχου, επισκευής ή αντικατάστασης συμπεριλαμβανομένης της συντήρησης και των ειδικών ρυθμίσεων, πρέπει να εκτελούνται μόνο από τεχνικούς του εξουσιοδοτημένου τμήματος Service του κατασκευαστή.

* Χρησιμοποιείτε πάντα το προϊόν με τον παρεχόμενο εξοπλισμό. Η λειτουργία του προϊόντος με μη-προβλεπόμενο εξοπλισμό ενδέχεται να προκαλέσει βλάβη ή ακόμα και σοβαρό τραυματισμό ή θάνατο. Ο κατασκευαστής και ο εισαγωγέας ουδεμία ευθύνη φέρει για τραυματισμούς και βλάβες που προκύπτουν από την χρήση μη προβλεπόμενου εξοπλισμού.

* Η μπαταρία δεν περιλαμβάνεται.

ΑΝΤΙΜΕΤΩΠΙΣΗ ΠΡΟΒΛΗΜΑΤΩΝ

Ηχητική ειδοποίηση Χρονική συχνότητα	Βλάβη	Επίλυση
1	Μη φυσιολογική ισχύς της μπαταρίας	Ελέγξτε αν η χωρητικότητα της μπαταρίας είναι χαμηλή
2	Αποτυχία επικοινωνίας	Ελέγξτε εάν κάποιο τμήμα του συνδέσμου του καλωδίου είναι χαλαρό
3	Βλάβη στη λεπίδα	Λάδι στη λεπίδα
4	Απώλεια φάσης κινητήρα	Χρειάζεται συντήρηση από ειδικό τεχνικό
5	Βραχυκύκλωμα γραμμής κινητήρα	Ελέγξτε το καλώδιο ή τον σύνδεσμο για βραχυκύκλωμα
Η ηχητική ειδοποίηση είναι συνεχόμενη	Ειδοποίηση ασφαλείας	Ελέγξτε εάν κάποιο αντικείμενο έρχεται ακούσια σε επαφή με τις λεπίδες

ΑΠΟΡΡΙΨΗ ΣΤΟ ΠΕΡΙΒΑΛΛΟΝ

Προκειμένου να αποφευχθούν ζημιές κατά τη μεταφορά, το εργαλείο πρέπει να παραδίδεται σε στερεά συσκευασία. Η συσκευασία καθώς και η μονάδα και τα εξαρτήματα είναι κατασκευασμένα από ανακυκλώσιμα υλικά και μπορούν να απορριφθούν αναλόγως. Τα πλαστικά εξαρτήματα του εργαλείου φέρουν σήμανση ανάλογα με το υλικό τους, γεγονός που καθιστά δυνατή την απομάκρυνση φιλικών προς το περιβάλλον και διαφοροποιημένων λόγω των διαθέσιμων εγκαταστάσεων συλλογής.



Μόνο για χώρες της Ευρωπαϊκής Ένωσης

Μην πετάτε τα ηλεκτρικά εργαλεία μαζί με τα οικιακά απορρίμματα!

Σύμφωνα με την Ευρωπαϊκή Οδηγία 2002/96/ΕΚ για τα απόβλητα ηλεκτρικού και ηλεκτρονικού εξοπλισμού και την εφαρμογή της σύμφωνα με την εθνική νομοθεσία, τα ηλεκτρικά εργαλεία που έχουν φτάσει στο τέλος της ζωής τους πρέπει να συλλέγονται χωριστά και να επιστρέφονται σε μια περιβαλλοντικά συμβατή εγκατάσταση ανακύκλωσης.

ISTRUZIONI DI SICUREZZA



Attenzione: Leggere attentamente il manuale prima dell'uso. La mancata osservanza delle avvertenze e delle istruzioni può causare danni all'utensile, lesioni fisiche e/o danni alle cose. Conservare il manuale in un luogo sicuro per future consultazioni.

Simboli



Indossare una protezione per gli occhi.



Indossare protezioni per l'udito.



Indossare calzature di sicurezza e antiscivolo.



Indossare guanti di protezione.



Indossare una maschera di sicurezza.



Indossare un casco di sicurezza.



Tenere le mani lontane dalla lama.



Rischio di scosse elettriche.

Sicurezza dell'area di lavoro

- Mantenere l'area di lavoro pulita e ben illuminata. Aree buie o disordinate possono causare incidenti.
- Non utilizzare gli utensili elettrici in atmosfere esplosive, ad esempio in presenza di liquidi o fumi infiammabili, gas o polveri. Gli utensili elettrici potrebbero creare scintille che potrebbero incendiare i gas o i fumi.
- Tenere i bambini e gli astanti a distanza di sicurezza durante l'uso dell'elettrostrumento.

Sicurezza elettrica

- Assicurarsi che le spine degli utensili elettrici corrispondano alla presa di corrente. Non modificare mai la spina in alcun modo. Non utilizzare spine adattatrici con utensili elettrici dotati di messa a terra. L'uso di spine non modificate e di prese corrispondenti riduce il rischio di scosse elettriche.
- Evitare il contatto del corpo con materiali o oggetti collegati a terra, come radiatori, tubi, cucine e frigoriferi. Il rischio di scosse elettriche è molto elevato se il corpo è collegato a terra.
- Non esporre gli utensili elettrici alla pioggia o ad altre condizioni di umidità. L'ingresso di acqua in un elettrostrumento può aumentare il rischio di scosse elettriche.
- Non abusare del cavo di alimentazione. Non utilizzare mai il cavo per trasportare, tirare o scollegare l'utensile elettrico. Tenere il cavo a distanza di sicurezza da calore, olio, bordi taglienti e parti in movimento. I cavi danneggiati o aggrovigliati aumentano il rischio di scosse elettriche.
- Quando si utilizza un elettrostrumento all'aperto, utilizzare un cavo di prolunga con le specifiche adeguate per l'uso all'aperto. L'uso di un cavo di prolunga adatto all'uso esterno riduce il rischio di scosse elettriche.
- Se non è possibile evitare di utilizzare un utensile elettrico in un luogo umido, utilizzare un'alimentazione protetta da un dispositivo di corrente residua (RCD). L'uso di un RCD riduce il rischio di scosse elettriche.

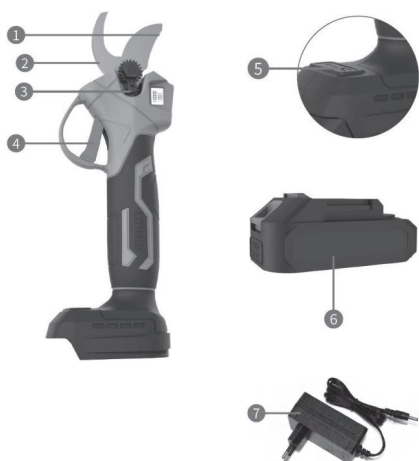
Sicurezza personale

- Rimanere vigili, fare attenzione a ciò che si fa e usare il buon senso quando si utilizza l'elettrostrumento. Non utilizzare l'elettrostrumento in caso di stanchezza o sotto l'effetto di alcol, droghe o farmaci. Un momento di disattenzione durante l'uso dell'elettrostrumento può causare gravi lesioni personali.
- Utilizzare dispositivi di protezione personale. Indossare sempre una protezione per gli occhi. Dispositivi di protezione come maschere antipolvere, protezioni per l'udito, scarpe di sicurezza antiscivolo o caschi di protezione, utilizzati in condizioni adeguate, ridurranno il rischio di lesioni personali.
- Prevenire l'avviamento involontario. Assicurarsi che l'interruttore di alimentazione sia in posizione off prima di collegare l'utensile alla fonte di alimentazione e/o alla batteria, di sollevarlo o di trasportarlo. Il trasporto di utensili elettrici con il dito sull'interruttore di alimentazione o il collegamento di utensili elettrici con l'interruttore in posizione di accensione a una fonte di alimentazione possono causare incidenti.
- Togliere le chiavi di regolazione o le chiavi inglesi prima di accendere l'elettrostrumento. Una chiave di regolazione o una chiave lasciata attaccata a una parte rotante dell'elettrostrumento può provocare lesioni personali.
- Non sporgersi eccessivamente. Mantenere sempre l'equilibrio e l'appoggio corretto. Questo aiuta l'operatore a controllare meglio l'elettrostrumento in situazioni impreviste.
- Vestirsi in modo adeguato. Non indossare abiti larghi o gioielli. Tenere i capelli, gli indumenti e i guanti lontani dalle parti in movimento. Vestiti larghi, gioielli e/o capelli lunghi possono impigliarsi nelle parti in movimento.
- Se sono presenti dispositivi per l'aspirazione e la raccolta della polvere, accertarsi che siano collegati e utilizzati correttamente. L'uso di questi dispositivi può ridurre i rischi legati alla polvere.
- Non lasciate che la familiarità acquisita con l'uso frequente degli utensili vi permetta di diventare compiacenti e di ignorare le regole di sicurezza degli utensili. Un'azione incauta può causare gravi lesioni in una frazione di secondo.

Uso improprio

- Se oggetti non tagliati entrano accidentalmente nell'apertura della lama, rilasciare immediatamente il grilletto e la lama mobile tornerà automaticamente in posizione aperta.
- Quando il ramo è troppo duro, rilasciare il grilletto in tempo, la lama mobile tornerà automaticamente in posizione aperta.
- Se la batteria non può essere caricata normalmente, verificare che la tensione di carica sia conforme alle specifiche del caricabatterie.
- In caso di danni elettrici o meccanici, spegnere immediatamente l'alimentazione.
- Se non si seguono le istruzioni per l'uso, si possono verificare perdite di liquido dalla batteria. Non toccare il liquido della batteria! Se lo si tocca accidentalmente, lavarsi immediatamente con acqua pulita. Se il liquido della batteria finisce negli occhi, oltre a lavarli con acqua, è necessario recarsi immediatamente in ospedale. Il liquido fuoriuscito dalla batteria può causare irritazioni o ustioni.

Descrizione del prodotto

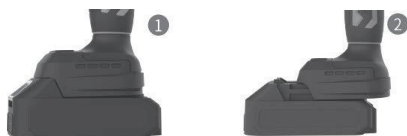


1. Lama mobile
2. Lama fissa
3. Perno di chiusura
4. Innesco
5. Interruttore di alimentazione
6. Batterie al litio
7. Caricabatterie

FUNZIONAMENTO DEL PRODOTTO

Impostazione

- Inserire la batteria nella presa di alimentazione del potatore.
- Accendere l'interruttore di alimentazione. La spia di alimentazione diventa verde.
- Premere una volta il pulsante di accensione; il segnale acustico indica che l'operazione è andata a buon fine. Premere due volte rapidamente per attivare la testina di taglio.
- Potatura normale: premere il grilletto per chiudere le lame; rilasciare il grilletto per aprire le lame. Chiusura delle lame: premere continuamente il grilletto; un segnale acustico continuo indica che la lama è in posizione di chiusura.
- Prima dell'uso, premere il grilletto a intermittenza per chiudere la lama senza carico per diverse volte per verificare che sia sicura.
- Iniziare a lavorare dopo un funzionamento regolare.



Immagazzinamento

- Tenere premuto il grilletto per più di 5 secondi. Rilasciando il grilletto, la lama si chiude e non si apre.
- Spegner l'utensile. Scollegare la batteria.
- Sistemare, pulire e posizionare il potatore nella cassetta degli attrezzi.

Ricarica della batteria

- Collegare correttamente la batteria al caricabatterie, quindi inserire la spina del caricabatterie nella presa di corrente.
- Il LED del caricatore è ROSSO durante la carica e diventa VERDE quando la batteria è completamente carica.

ATTENZIONE

- Prima della ricarica, assicurarsi che l'interruttore di alimentazione sia spento. Durante la carica, è normale che il caricatore e la batteria si surriscaldino leggermente.
- Se la batteria non viene utilizzata per lungo tempo, si consiglia di ricaricarla una volta ogni 3 mesi per prolungarne la durata.
- Per una batteria nuova o che non è stata utilizzata per molto tempo, sono necessari circa 5 cicli di carica-scarica.
- Non ricaricare la batteria dopo pochi minuti di funzionamento. Ciò potrebbe ridurre la durata di funzionamento e le prestazioni della batteria.
- Non utilizzare una batteria danneggiata e non smontare il caricabatterie o la batteria.
- La batteria esplose se messa sul fuoco. È necessario tenerla lontana da fonti di incendio.
- Non caricare la batteria all'aperto o in un ambiente umido.
- Man mano che la carica della batteria diminuisce, la potenza della batteria diminuisce.

Sostituzione della lama

Quando l'intera lunghezza della lama mobile non si adatta più bene alla lama fissa o quando la lama non taglia bene dopo l'affilatura, si consiglia di sostituire le lame.

Istruzioni per la sostituzione:

- Per sicurezza, interrompere il funzionamento e rimuovere la batteria prima di sostituire le lame.
- Sostituire le lame.
- Dopo la sostituzione, pulire l'utensile, accenderlo per testarlo e chiudere la lama per completare il processo.

AVVERTENZE SUL FUNZIONAMENTO

Uso e cura delle forbici da potatura

- Non tagliare rami oltre l'apertura delle cesoie, non tagliare oggetti duri come metallo, pietre o altri materiali non vegetali. Non bloccare gli utensili con una morsa. Se le lame si usurano o si danneggiano, sostituirle tempestivamente.
- Mantenere pulite le forbici e utilizzare un panno pulito per pulire le forbici elettriche, le batterie e i caricabatterie. Non utilizzare detergenti corrosivi o a base di solventi. Utilizzare un panno morbido o asciutto per pulire la polvere dalla testa della forbice.
- Non immergere le forbici elettriche, la batteria o il caricabatterie in acqua o altri liquidi.
- Utilizzare correttamente le forbici da potatura secondo le istruzioni. Non utilizzare l'apparecchio in caso di danni all'utensile, alla batteria o al caricabatterie.
- Non utilizzare le forbici se non è possibile accendere o spegnere correttamente l'interruttore di alimentazione. È pericoloso se non è possibile controllare l'interruttore. È necessario ripararla.
- Assicurarsi che l'utensile sia spento durante le operazioni di regolazione, sostituzione di parti o stoccaggio. Questa misura di protezione riduce i rischi di avviamento accidentale delle forbici elettriche.
- Assicurarsi che la lama di taglio sia chiusa quando non viene utilizzata. Tenere le forbici da potatura fuori dalla portata dei bambini. Non consentire l'uso delle forbici da potatura a persone che non ne conoscono il funzionamento o le istruzioni d'uso. L'uso è pericoloso se non si è adeguatamente addestrati.
- Seguire le istruzioni per l'uso quando si utilizzano le forbici da potatura o le loro parti di ricambio. Tenere conto dell'ambiente di lavoro e del lavoro fisico da svolgere. È pericoloso utilizzare le forbici elettriche se l'operazione non è conforme alle specifiche richieste.
- Dopo l'uso, rimuovere lo sporco dalle lame fisse e mobili. Applicare quindi olio lubrificante o olio per motori sul punto di contatto per mantenere la lama in buone condizioni di lavoro. La resistenza sarà ridotta e la durata della lama sarà prolungata.

Uso e cura della batteria

- Non caricare la batteria a temperature inferiori a 0°C o superiori a 45°C. Ciò potrebbe danneggiare la batteria o il caricabatterie.
- Assicurarsi che l'interruttore sia spento prima di collegare il cavo di alimentazione alla batteria.
- Per caricare la batteria è possibile utilizzare esclusivamente il caricabatterie specificato dal produttore. L'uso di un caricabatterie non adatto alla batteria può causare incendi e altri rischi durante la carica della batteria.
- Quando la batteria non è in uso, deve essere tenuta lontana da graffette, monetine, chiavi, chiodi, viti e altri piccoli oggetti metallici che potrebbero causare un cortocircuito. Il cortocircuito della batteria può causare ustioni o incendi.
- Non smontare o rimontare la batteria.
- Non cortocircuitare la batteria.
- Non utilizzare la batteria in prossimità di fonti di calore.
- Non mettere la batteria nel fuoco o nell'acqua.
- Non caricare la batteria in prossimità di fiamme o luce solare.
- Non conficcare chiodi nella batteria, né colpire o lanciare la batteria con un martello o un piede.
- Non utilizzare una batteria danneggiata o deformata.
- Non saldare la batteria.
- Non caricare la batteria al contrario, non collegarla con polarità inversa e non scaricarla eccessivamente.
- Non collegare la batteria a una presa di corrente o a un accendino.
- Non utilizzare la batteria in dispositivi non designati.
- Non toccare direttamente le celle al litio della batteria.
- Non collocare la batteria in un contenitore ad alta temperatura o ad alta pressione, come un forno a microonde, ecc.
- Non utilizzare la batteria in caso di problemi di perdite.
- Tenere le batterie fuori dalla portata dei bambini.
- Non utilizzare o collocare la batteria alla luce del sole, per evitare il surriscaldamento e l'accensione della batteria, che potrebbero causare un malfunzionamento della stessa e ridurre la durata.
- Non utilizzare la batteria in un ambiente elettrostatico (oltre 64 V).
- Non utilizzare la batteria se presenta corrosione, cattivo odore o caratteristiche anomale.
- Se la pelle o i vestiti si sporcano con il liquido della batteria, lavare immediatamente con acqua pulita.
- Mantenere la batteria completamente carica se le forbici non vengono utilizzate per lungo tempo.

SPECIFICHE TECNICHE

Dati tecnici	
Modello	BBP4128C
Motore	Brushless (Senza spazzole)
Diametro di taglio (2 posizioni)	0-22/28 mm
Tempo di ricarica	1 - 1,5 ore
Display	HD Digitale
Batteria	Batteria Li 20 V
Peso della macchina (senza batteria)	1 kg
Altre funzioni	Taglio progressivo

* Il produttore si riserva il diritto di apportare modifiche minori al design e alle specifiche tecniche del prodotto senza preavviso, a meno che tali modifiche non influiscano significativamente sulle prestazioni e sulla sicurezza dei prodotti. Le parti descritte/illustrate nelle pagine del manuale che avete tra le mani possono riguardare anche altri modelli della linea di prodotti del produttore con caratteristiche simili e potrebbero non essere incluse nel prodotto appena acquistato.

* Per garantire la sicurezza e l'affidabilità del prodotto e la validità della garanzia, tutti gli interventi di riparazione, ispezione o sostituzione, compresa la manutenzione e le regolazioni speciali, devono essere eseguiti esclusivamente da tecnici del servizio di assistenza autorizzato dal produttore.

* Utilizzare sempre il prodotto con l'attrezzatura fornita. L'utilizzo del prodotto con apparecchiature non in dotazione può causare malfunzionamenti o addirittura lesioni gravi o morte. Il produttore e l'importatore non sono responsabili per lesioni e danni derivanti dall'uso di apparecchiature non conformi.

*La batteria non è inclusa

RISOLUZIONE DEI PROBLEMI

Suono del cicalino Frequenza	Fallimento	Soluzione
1	Alimentazione anomala della batteria	Controllare se la capacità della batteria è bassa
2	Mancanza di comunicazione	Controllare se una parte del connettore del cavo è allentata.
3	Guasto alla lama	Olio su lama
4	Perdita di fase del motore	Necessità di manutenzione da parte di un tecnico qualificato
5	Cortocircuito della linea di fase del motore	Controllare che il cavo o il connettore non siano in cortocircuito
Il cicalino suona continuamente	Avviso di sicurezza	Controllare se un oggetto entra inavvertitamente in contatto con le lame.

SMALTIMENTO AMBIENTALE

Per evitare danni durante il trasporto, l'utensile deve essere consegnato in un imballaggio solido. L'imballaggio, l'unità e gli accessori sono realizzati con materiali riciclabili e possono essere smaltiti di conseguenza. I componenti in plastica dell'utensile sono contrassegnati in base al materiale di cui sono composti, il che rende possibile l'eliminazione dei rifiuti ecologici e differenziati grazie alle strutture di raccolta disponibili.

**Solo per i paesi dell'UE**

Non smaltire gli utensili elettrici insieme ai rifiuti domestici!

In conformità alla direttiva europea 2002/96/CE sui rifiuti di apparecchiature elettriche ed elettroniche e alla sua attuazione in conformità alla legislazione nazionale, gli utensili elettrici giunti a fine vita devono essere raccolti separatamente e conferiti a un impianto di riciclaggio compatibile con l'ambiente.

ИНСТРУКЦИИ ЗА БЕЗОПАСНОСТ



Предупреждение: Прочетете внимателно ръководството преди употреба. Неспазването на предупрежденията и инструкциите може да доведе до повреда на инструмента, физически наранявания и/или материални щети. Съхранявайте ръководството на безопасно място за бъдещи справки.

Символи



Носете предпазни очила.



Носете защита на слуха.



Носете безопасни, нехлъзгащи се обувки.



Носете защитни ръкавици.



Носете предпазна маска.



Носете предпазна каска.



Дръжте ръцете си далеч от острието.



Опасност от електрически удар.

Безопасност в работната зона

- Поддържайте работната зона чиста и добре осветена. Тъмните или затрупани места могат да доведат до инциденти.
- Не работете с електроинструменти във взривоопасна атмосфера, например в присъствието на запалими течности или изпарения, газове или прах. Електрическите инструменти могат да предизвикат искри, които да възпламенят газовете или изпаренията.
- Докато работите с електроинструмента, дръжте децата и околните на безопасно разстояние.

Електрическа безопасност

- Уверете се, че щепселите на електроинструментите съответстват на контакта. Никога не променяйте щепсела по какъвто и да е начин. Не използвайте адаптерни щепсели със заземени електроинструменти. Използването на немодифицирани щепсели и съответстващи контакти ще намали риска от токов удар.
- Избягвайте контакт на тялото със заземени материали или предмети, като например радиатори, тръби, печки и хладилници. Съществува огромен риск от токов удар, ако тялото ви е заземено или заземено.
- Не излагайте електроинструментите на дъжд или други влажни условия. Навлизането на вода в електроинструмента може да увеличи риска от токов удар.
- Не злоупотребявайте със захранващия кабел. Никога не използвайте кабела за пренасяне, дърпане или изключване на електрическия инструмент. Съхранявайте кабела на безопасно разстояние от топлина, масло, остри ръбове и всякакви движещи се части. Повредените или заплетени шнулове ще увеличат риска от токов удар.
- Когато работите с електрически инструмент на открито, използвайте удължител с подходящи спецификации за използване на открито. Използването на удължител, подходящ за употреба на открито, намалява риска от токов удар.
- Ако работата с електроинструмента на влажно място не може да бъде избегната, използвайте захранване, защитено с устройство за защита от остатъчен ток (RCD). Използването на RCD намалява риска от токов удар.

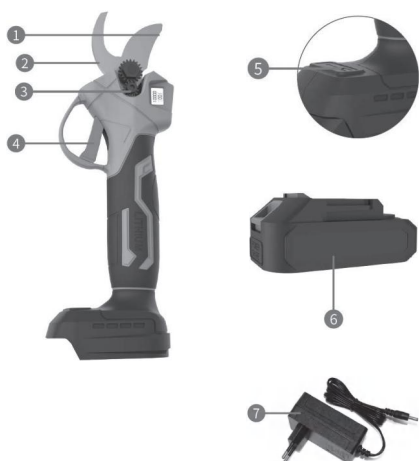
Лична безопасност

- Бъдете нащрек, внимавайте какво правите и използвайте здрав разум, когато работите с електроинструмента. Не използвайте електроинструмента, ако се чувствате уморени или сте п о д въздействието на алкохол, наркотици или лекарства. Момент на невнимание по време на работа с електроинструмента може да доведе до сериозно нараняване на хора.
- Използвайте лични предпазни средства. Винаги носете предпазни очила. Защитното оборудване, като например маска против прах, защита на слуха, нехлъзгащи се предпазни обувки или защитни каски, използвани при подходящи условия, ще намалят риска от получаване на лични наранявания.
- Предотвратяване на непреднамерено стартиране. Уверете се, че превключвателя на захранването е в изключено положение, преди да свържете към източника на захранване и/или акумулаторната батерия, да вдигнете или пренесете електроинструмента. Пренасянето на електроинструменти с пръст върху превключвателя на захранването или свързването на електроинструменти, чийто превключвател е във включено положение, към източник на захранване може да доведе до злополуки.
- Преди да включите електроинструмента, извадете всички регулиращи ключове или гаечни ключове. Ключ за регулиране или гаечен ключ, оставен прикрепен към въртяща се част на електроинструмента, може да доведе до телесни повреди.
- Не прекалявайте. Поддържайте равновесие и правилна стойка през цялото време. Това помага на оператора да има по-добър контрол върху електроинструмента в неочаквани ситуации.
- Облечете се подходящо. Не носете свободни дрехи или бижута. Дръжте косата, дрехите и ръкавиците си далеч от движещите се части. Свободните дрехи, бижутата и/или дългата коса могат да бъдат захванати от движещите се части.
- Ако има устройства за извличане и събиране на прах, уверете се, че те са свързани и се използват правилно. Използването на тези устройства може да намали опасностите, свързани с праха.
- Не позволявайте на познанието, придобито от честото използване на инструментите, да ви позволи да станете самодоволни и да пренебрегнете правилата за безопасност на инструментите. Едно невнимателно действие може да доведе до сериозно нараняване за част от секундата.

Неправилна употреба

- Когато в отвора на острието случайно попаднат неотрезани предмети, незабавно освободете спусъка и подвижното острие автоматично ще се върне в отворено положение.
- Когато клонът е твърде твърд, освободете спусъка навреме, подвижното острие автоматично ще се върне в отворено положение.
- Когато батерията не може да бъде заредена нормално, проверете дали напрежението на зареждане е в съответствие със спецификациите на зарядното устройство.
- Ако има електрическа или механична повреда, незабавно изключете захранването.
- Ако не се спазват инструкциите за работа, може да се стигне до изтичане на течност от батерията. Не докосвайте течността от батерията! Ако случайно я докоснете, незабавно я измийте с чиста вода. Ако течността от батерията попадне в окото, освен да се измие с вода, трябва незабавно да отидете в болница. Течността от изтичането на батерията може да причини дразнене или изгаряния.

Описание на продукта

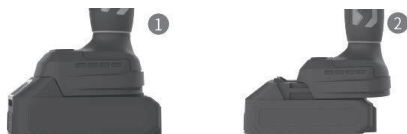


1. Подвижно острие
2. Фиксирано острие
3. Щифт за заключване
4. Спусък
5. Превключвател на захранването
6. Литиеви батерии
7. Зарядно устройство за батерии

РАБОТА С ПРОДУКТА

Създаване на

- Поставете батерията в захранващия контакт на ножицата.
- Включете превключвателя на захранването. Индикаторът за захранване ще светне в зелено.
- Натиснете бутона за захранване веднъж, звуковият сигнал показва успешна работа. Натиснете два пъти бързо, за да активирате режещата глава.
- Нормално подрязване: натиснете спусъка, за да затворите ножовете; освободете спусъка, за да отворите ножовете. Затваряне на остриетата: натиснете продължително спусъка, непрекъснат звуков сигнал означава, че острието е в затворено положение.
- Преди да започнете работа, натиснете спусъка с прекъсване, за да затворите острието без натоварване няколко пъти, за да проверите дали е сигурно.
- Започнете работа след гладка работа.



Опаковане

- Натиснете и задръжте спусъка продължително за повече от 5 секунди. Освободете спусъка, острието ще се затвори и няма да се отвори.
- Изключете инструмента. Изключете акумулатора.
- Подредете, почистете и поставете ножицата в кутията с инструменти.

Зареждане на батерията

- Свържете правилно батерията към зарядното устройство, след което включете щепсела на зарядното устройство към стенния контакт.
- Светодиодът на зарядното устройство ще свети в ЧЕРВЕНО по време на зареждането и ще стане ЗЕЛЕН, когато батерията е напълно заредена.

ВНИМАНИЕ

- Преди зареждане се уверете, че превключвателят на захранването е изключен. По време на зареждането е нормално зарядното устройство и батерията да прегреят малко.
- Ако батерията не се използва дълго време, се препоръчва да я зареждате веднъж на всеки 3 месеца, за да удължите живота ѝ.
- За нова батерия или батерия, която не е била използвана дълго време, са необходими около 5 цикъла на зареждане и разреждане.
- Не презареждайте батерията само след няколко минути работа. Това може да намали времето за работа и производителността на батерията.
- Не използвайте повредена батерия и не разглобявайте зарядното устройство или батерията.
- Батерията се взривява, когато се постави в огън. Тя трябва да се съхранява далеч от източници на огън.
- Не зареждайте батерията на открито или във влажна среда.
- С постепенното намаляване на мощността на батерията мощността на батерията намалява.

Смяна на острието

Когато цялата дължина на подвижното острие вече не приляга добре към неподвижното острие или когато острието не реже добре след шлифоване, се препоръчва остриетата да се сменят.

Инструкции за замяна:

- За ваша безопасност спрете работата и извадете батерията, преди да смените остриетата.
- Сменете остриетата.
- След подмяната почистете инструмента, включете го, за да го тествате, и затворете острието, за да завършите процеса.

ПРЕДУПРЕЖДЕНИЯ ЗА РАБОТА

Използване и грижа за ножиците за клониране

- Не режете клони извън отвора на ножицата, не режете твърди предмети, като метал, камъни или други материали, които не са растителни. Не притискайте инструментите с тесла. Ако остриетата се износят или повредят, подменете ги своевременно.
- Поддържайте ножиците чисти и използвайте чиста кърпа, за да почиствате електрическите ножици, батериите и зарядните устройства. Не използвайте агресивни почистващи препарати или такива на основата на разтворители. Използвайте мека или суха кърпа, за да почистите праха от главата на ножицата.
- Не потапяйте електрическата ножица, батерията или зарядното устройство във вода или друга течност.
- Използвайте правилно ножиците за подрязване съгласно инструкциите. Не го използвайте, когато има повреди по инструмента, батерията или зарядното устройство.
- Не използвайте ножицата, ако превключвателят за захранване не може да се включи или изключи правилно. Тя е опасна, ако не може да бъде контролирана от превключвателя. Той трябва да бъде ремонтиран.
- Уверете се, че инструментът е изключен по време на всяка настройка, смяна на части или съхранение. Тази защитна мярка ще намали рисковете от случайно стартиране на електрическата ножица за клони.
- Уверете се, че режещото острие е затворено, когато не го използвате. Съхранявайте ножицата за кастрене на места, недостъпни за деца. Не позволявайте използването на ножицата за подрязване от лица, които не са запознати с работата или инструкциите за употреба на ножицата за подрязване. Използването им без подходящо обучение е опасно.
- Спазвайте инструкциите за употреба, когато използвате ножиците за подрязване или техните резервни части. Вземете предвид работната среда и физическата работа, която трябва да се извърши. Опасно е да използвате електрическите ножици за подрязване, ако работата не отговаря на изискваните спецификации.
- Отстранявайте замърсяванията от фиксираните и подвижните остриета след употреба. След това нанесете смазочно масло или моторно масло в контактната точка, за да поддържате острието в добро работно състояние. Съпротивлението ще бъде намалено и животът на острието ще бъде удължен.

Използване и грижа за батерията

- Не зареждайте при температури под 0°C и над 45°C. Това може да повреди батерията или зарядното устройство.
- Уверете се, че превключвателят е изключен, преди да свържете захранващия кабел към батерията.
- За зареждане на батерията може да се използва само зарядното устройство, посочено от производителя. Използването на зарядно устройство, което не съответства на батерията, може да доведе до пожар и други опасности при зареждането на батерията.
- Когато батерията не се използва, тя трябва да се държи далеч от шипки за хартия, стотинки, ключове, пирони, винтове и други малки метални предмети, които могат да предизвикат късо съединение. Късото съединение на батерията може да причини изгаряния или пожар.
- Не разглобявайте и не сглобявайте отново батерията.
- Не свързвайте батерията накъсо.
- Не използвайте батерията в близост до източници на топлина.
- Не поставяйте батерията в огън или вода.
- Не зареждайте батерията в близост до огън или слънчева светлина.
- Не забивайте пирони в батерията, не я удряйте и не я хвърляйте с чук или крак.
- Не използвайте повредена или деформирана батерия.
- Не заварявайте батерията.
- Не зареждайте батерията с главата надолу, не свързвайте с обратна полярност и не разреждайте батерията прекомерно.
- Не включвайте батерията в контакт за зареждане или запалка.
- Не използвайте батерията в устройства, които не са предназначени за това.
- Не докосвайте директно литиевите клетки на батерията.
- Не поставяйте батерията в съд с висока температура или високо налягане, като например микровълнова фурна и др.
- Не използвайте батерията в случай на проблем с изтичане.
- Съхранявайте батериите на места, недостъпни за деца.
- Не използвайте и не поставяйте батерията на слънчева светлина, защото в противен случай може да се стигне до прегряване и запалване на батерията, което може да доведе до неизправност на батерията и да съкрати нейния живот.
- Не използвайте батерията в електростатична среда (над 64 V).
- Не използвайте батерията, ако тя има корозия, лоша миризма или други необичайни характеристики.
- Ако кожата или дрехите се замърсят с течност от акумулатора, незабавно я измийте с чиста вода.
- Поддържайте батерията напълно заредена, ако не използвате ножицата за подрязване дълго време.

ТЕХНИЧЕСКИ СПЕЦИФИКАЦИИ

Технически данни	
Модел	BBP4128C
Мотор	Brushless (безчетков)
Диаметър на рязане (2 позиции)	0-22/28 мм
Време за зареждане	1 - 1,5 часа
Дисплей	HD Digital
Батерия	Li-батерия 20 V
Тегло на машината (без батерия)	1 кг
Допълнителни функции	Прогресивно рязане

* Производителят си запазва правото да прави незначителни промени в дизайна и техническите спецификации на продуктите без предварително уведомление, освен ако тези промени не засягат значително работата и безопасността на продуктите. Частите, описани/илюстрирани на страниците на ръководството, което държите в ръцете си, може да се отнасят и за други модели от продуктова линия на производителя с подобни характеристики и може да не са включени в току-що придобития от вас продукт.

* За да се гарантира безопасността и надеждността на продукта и валидността на гаранцията, всички работи по ремонт, проверка или замяна, включително поддръжка и специални настройки, трябва да се извършват само от техници от оторизирания сервизен отдел на производителя.

* Винаги използвайте продукта с доставеното оборудване. Работата на продукта с оборудване, което не е доставено, може да доведе до неизправности или дори до сериозни наранявания или смърт. Производителят и вносителят не носят отговорност за наранявания и щети, възникнали в резултат на използването на несъответстващо на изискванията оборудване.

*батерията не е включена

ОТСТРАНЯВАНЕ НА НЕИЗПРАВНОСТИ

Звук сигнал на зумера Честота	Неуспех	Решение
1	Ненормално захранване на батерията	Проверете дали капацитетът на батерията е нисък
2	Неуспешна комуникация	Проверете дали някоя част от кабелния конектор не е разхлабена.
3	Повреда на острието	Масло върху острието
4	Загуба на фаза на двигателя	Нуждае се от поддръжка от квалифициран техник
5	Късо съединение на фазовата линия на двигателя	Проверете кабела или съединителя за късо съединение
Непрекъснато звънене на зумера	Предупреждение за безопасност	Проверявайте дали някой предмет не попада в контакт с остриетата по невнимание.

ЕКОЛОГИЧНО ОБЕЗВРЕЖДАНЕ

За да се избегнат повреди при транспортиране, инструментът трябва да се достави в здрава опаковка. Опаковката, както и устройството и аксесоарите, са изработени от рециклируеми материали и могат да бъдат изхвърлени по съответния начин. Пластмасовите компоненти на инструмента са маркирани според материала, от който са изработени, което прави възможно отстраняването на екологични и диференцирани поради наличните съоръжения за събиране.



Само за страни от ЕС

Не изхвърляйте електрически инструменти заедно с битови отпадъци!

В съответствие с Европейската директива 2002/96/ЕО относно отпадъците от електрическо и електронно оборудване и нейното прилагане в съответствие с националното законодателство, електрическите инструменти, чийто живот е изтекъл, трябва да се събират отделно и да се връщат в екологично съвместимо съоръжение за рециклиране.

INSTRUCȚIUNI DE SIGURANȚĂ



Avertisment: Citiți cu atenție manualul înainte de utilizare. Nerespectarea avertismentelor și instrucțiunilor poate duce la deteriorarea sculei, vătămări corporale și/sau daune materiale. Păstrați manualul într-un loc sigur pentru consultări ulterioare.

Simboluri



Purtați ochelari de protecție.



Purtați protecție auditivă.



Purtați încălțăminte de siguranță, antiderapantă.



Purtați mănuși de protecție.



Purtați o mască de protecție.



Purtați o cască de protecție.



Țineți mâinile la distanță de lamă.



Risc de electrocutare.

Siguranța zonei de lucru

- Păstrați zona de lucru curată și bine luminată. Zonele întunecate sau dezordonate pot duce la accidente.
- Nu folosiți uneltele electrice în atmosfere explozive, cum ar fi în prezența unor lichide sau vapori inflamabili, gaze sau praf. Uneltele electrice ar putea crea scântei care ar putea aprinde gazele sau vaporii.
- Păstrați copiii și persoanele aflate în preajmă la o distanță sigură în timpul utilizării sculei electrice.

Siguranța electrică

- Asigurați-vă că fișele de conectare a sculelor electrice se potrivesc cu priza. Nu modificați niciodată fișa în niciun fel. Nu utilizați fișe adaptoare cu uneltele electrice cu împământare. Utilizarea unor fișe nemodificate și a unor prize potrivite va reduce riscul de electrocutare.
- Evitați contactul corpului cu materiale sau obiecte legate la pământ sau împământate, cum ar fi radiatoare, țevi, cuptoare și frigider. Există un risc enorm de șoc electric dacă corpul dumneavoastră este legat la pământ sau împământat.
- Nu expuneți uneltele electrice la ploaie sau în orice alte condiții de umezeală. Apa care pătrunde într-o unealtă electrică ar putea crește riscul de electrocutare.
- Nu abuzați de cablul de alimentare. Nu utilizați niciodată cablul pentru a transporta, trage sau deconecta scula electrică. Păstrați cablul la o distanță sigură de căldură, ulei, margini ascuțite și orice piese în mișcare. Cablurile deteriorate sau încurcate vor crește riscul de electrocutare.
- Atunci când folosiți o unealtă electrică în aer liber, utilizați un cablu prelungitor care are specificațiile corespunzătoare pentru utilizarea în aer liber. Utilizarea unui cablu prelungitor adecvat pentru utilizarea în exterior reduce riscul de electrocutare.
- În cazul în care nu se poate evita utilizarea unei scule electrice într-un loc umez, utilizați o sursă de alimentare protejată de un dispozitiv de curent rezidual (RCD). Utilizarea unui RCD reduce riscul de electrocutare.

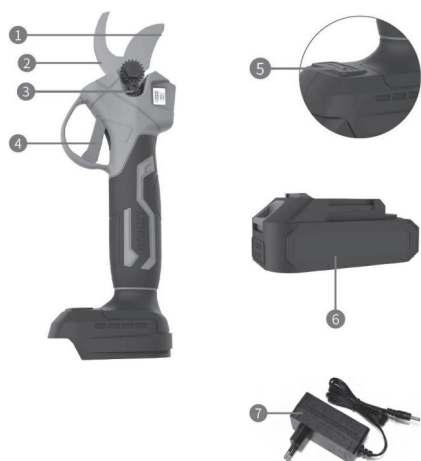
Siguranța personală

- Rămâneți în alertă, urmăriți ceea ce faceți și folosiți bunul simț atunci când folosiți scula electrică. Nu utilizați scula electrică dacă vă simțiți obosit sau dacă vă aflați sub influența alcoolului, a drogurilor sau a medicamentelor. Un moment de neatenție în timpul utilizării sculei electrice poate avea ca rezultat vătămări corporale grave.
- Utilizați echipament de protecție personală. Purtați întotdeauna protecție pentru ochi. Echipamentul de protecție, cum ar fi masca de protecție împotriva prafului, protecția auditivă, pantofii de siguranță antiderapanți sau căștile de protecție, utilizate în condiții adecvate, vor reduce riscul de a suferi vătămări corporale.
- Preveniți pornirea neintenționată. Asigurați-vă că întrerupătorul de alimentare este în poziția oprit înainte de a conecta la sursa de alimentare și/sau la pachetul de baterii, de a ridica sau de a transporta scula electrică. Transportarea uneltelor electrice cu degetul pe întrerupătorul de alimentare sau conectarea uneltelor electrice care au întrerupătorul în poziția pornit la o sursă de alimentare poate duce la accidente.
- Îndepărtați orice chei sau chei de reglare înainte de a porni scula electrică. O cheie de reglare sau o cheie rămasă atașată la o parte rotativă a sculei electrice poate provoca vătămări corporale.
- Nu exagerați. Păstrați în permanență echilibrul și o poziție corectă. Acest lucru ajută operatorul să aibă un control mai bun al sculei electrice în situații neprevăzute.
- Îmbrăcați-vă corespunzător. Nu purtați haine largi sau bijuterii. Țineți-vă părul, hainele și mănușile departe de orice piese în mișcare. Hainele largi, bijuteriile și/sau părul lung pot fi prinse în piesele în mișcare.
- În cazul în care există dispozitive de aspirare și colectare a prafului, asigurați-vă că acestea sunt conectate și utilizate corect. Utilizarea acestor dispozitive poate reduce pericolele legate de praf.
- Nu lăsați ca familiaritatea dobândită prin utilizarea frecventă a uneltelor să vă permită să vă lăsați în voia întâmplării și să ignorați regulile de siguranță. O singură acțiune neglijentă poate provoca răni grave într-o fracțiune de secundă.

Utilizarea necorespunzătoare

- Atunci când obiecte netăiate intră accidental în deschiderea lamei, eliberați imediat declanșatorul și lama mobilă va reveni automat în poziția deschisă.
- Când ramura este prea tare, eliberați declanșatorul la timp, lama mobilă va reveni automat în poziția deschisă.
- Atunci când bateria nu poate fi încărcată în mod normal, verificați dacă tensiunea de încărcare este în conformitate cu specificațiile încărcătorului.
- În cazul în care există deteriorări electrice sau mecanice, vă rugăm să opriți imediat alimentarea cu energie electrică.
- Dacă nu sunt respectate instrucțiunile de utilizare, se pot produce scurgeri de lichid din baterie. Nu atingeți lichidul din baterie! Dacă îl atingeți din greșeală, spălați imediat cu apă curată. Dacă lichidul bateriei vă stropește în ochi, în afară de spălarea cu apă, trebuie să mergeți imediat la spital. Lichidul de la scurgerea bateriei poate provoca iritații sau arsuri.

Descrierea produsului

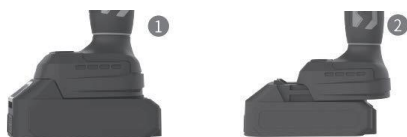


1. Lamă mobilă
2. Lama fixă
3. Pin de blocare
4. Declanșator
5. Comutator de alimentare
6. Baterii cu litiu
7. Încărcător de baterii

FUNȚIONAREA PRODUSULUI

Configurarea

- Introduceți bateria în priză de alimentare a foarfecelui.
- Porniți comutatorul de alimentare. Indicatorul luminos de alimentare va deveni verde.
- Apăsați o dată butonul de alimentare, semnalul sonor indică funcționarea cu succes. Apăsați de două ori rapid pentru a activa capul de tăiere.
- Tunderea normală: apăsați pe trăgaci pentru a închide lamele; eliberați trăgaciul pentru a deschide lamele. Închiderea lamelor: apăsați continuu pe trăgaci, un semnal sonor continuu înseamnă că lama este în poziția închisă.
- Înainte de utilizare, apăsați intermitent trăgaciul pentru a închide lama fără încărcătură de mai multe ori pentru a verifica dacă aceasta este sigură.
- Începeți să lucrați după o funcționare fără probleme.



Depozitare

- Apăsați și mențineți apăsat declanșatorul continuu timp de peste 5 secunde. Eliberați declanșatorul, lama se va închide și nu se va deschide.
- Opiți scula. Deconectați bateria.
- Aranjați, curățați și așezați foarfecele de crengi în cutia de scule.

Încărcarea bateriei

- Conectați corect bateria la încărcător și apoi conectați fișa încărcătorului la priză de perete.
- LED-ul încărcătorului va fi ROȘU în timpul încărcării și va deveni VERDE atunci când bateria este complet încărcată.

ATENȚIE

- Înainte de încărcare, asigurați-vă că întrerupătorul de alimentare este oprit. În timpul încărcării, este normal ca încărcătorul și bateria să se supraîncălzească puțin.
- Dacă bateria nu este utilizată pentru o perioadă lungă de timp, se recomandă să o încărcăți o dată la 3 luni pentru a prelungi durata de viață a bateriei.
- În cazul unei baterii noi sau a unei baterii care nu a fost utilizată pentru o perioadă lungă de timp, vor fi necesare aproximativ 5 cicluri de încărcare-descărcare.
- Nu reîncărcați bateria după numai câteva minute de funcționare. Acest lucru poate reduce durata de funcționare și performanța bateriei.
- Nu utilizați o baterie deteriorată și nu dezasamblați încărcătorul sau bateria.
- Bateria explodează atunci când este pusă pe foc. Aceasta trebuie ținută departe de sursele de foc.
- Nu încărcăți bateria în aer liber sau într-un mediu umed.
- Pe măsură ce puterea bateriei scade treptat, puterea bateriei scade.

Înlocuirea lamei

Atunci când întreaga lungime a lamei mobile nu se mai potrivește bine pe lama fixă sau când lama nu taie bine după ascuțire, se recomandă înlocuirea lamelor.

Instrucțiuni de înlocuire:

- Pentru siguranța dumneavoastră, opriți funcționarea și scoateți bateria înainte de a înlocui lamele.
- Înlocuiți lamelele.
- După înlocuire, curățați scula, porniți-o pentru a o testa și închideți lama pentru a finaliza procesul.

AVERTISMENTE PRIVIND FUNCȚIONAREA

Utilizarea și îngrijirea foarfecelor de grădinărit

- Nu tăiați ramuri dincolo de deschiderea foarfecei, nu tăiați obiecte dure, cum ar fi metal, pietre sau alte materiale care nu sunt plante. Nu fixați uneltele cu o menghină. În cazul în care lamele se uzează sau se deteriorează, înlocuiți-le la timp.
- Păstrați foarfecele de grădinărit curat și folosiți o cârpă curată pentru a curăța foarfecele de grădinărit electric, bateriile și încărcătoarele. Nu utilizați detergenți corozivi sau pe bază de solvenți. Utilizați o cârpă moale sau uscată pentru a curăța praful de pe capul foarfecei.
- Nu scufundați foarfecele electric, bateria sau încărcătorul în apă sau în orice alt lichid.
- Folosiți foarfecele de grădinărit în mod corect, conform instrucțiunilor. Nu o utilizați atunci când există deteriorări ale uneltei, ale bateriei sau ale încărcătorului.
- Nu utilizați foarfecele de grădinărit dacă întrerupătorul de alimentare nu poate fi pornit sau oprit în mod corespunzător. Este periculoasă dacă nu poate fi controlată de întrerupător. Ar trebui reparat.
- Asigurați-vă că unealta este oprită în timpul oricărei ajustări, schimbări de piese sau depozitări. Această măsură de protecție va reduce riscurile de pornire accidentală a foarfecei electrice de grădinărit.
- Asigurați-vă că lama de tăiere este închisă atunci când nu este utilizată. Păstrați foarfecele de grădinărit în afara razei de acțiune a copiilor. Nu permiteți utilizarea foarfecei de tăiat de către persoane care nu sunt familiarizate cu funcționarea sau instrucțiunile de utilizare a foarfecei de tăiat. Este periculos să o utilizați fără o pregătire adecvată.
- Respectați instrucțiunile de utilizare atunci când folosiți foarfecele de grădinărit sau piesele de schimb ale acestuia. Țineți cont de mediul de lucru și de munca fizică ce urmează a fi efectuată. Este periculos să utilizați foarfecele de grădinărit electric dacă operațiunea nu respectă specificațiile cerute.
- Îndepărtați murdăria atât de pe lamele fixe, cât și de pe cele mobile după utilizare. Aplicați apoi ulei de lubrifiere sau ulei de motor pe punctul de contact pentru a menține lama în stare bună de funcționare. Rezistența va fi redusă, iar durata de viață a lamei va fi prelungită.

Utilizarea și îngrijirea bateriei

- Nu încărcăți la temperaturi sub 0°C sau peste 45°C. Acest lucru poate deteriora bateria sau încărcătorul.
- Asigurați-vă că întrerupătorul este oprit înainte de a conecta cablul de alimentare la baterie.
- Pentru încărcarea bateriei se poate utiliza numai încărcătorul specificat de producător. Utilizarea unui încărcător care nu se potrivește cu bateria poate provoca incendii și alte pericole la încărcarea bateriei.
- Atunci când bateria nu este utilizată, aceasta trebuie ținută departe de agrafe de hârtie, monede, chei, cuie, șuruburi și alte obiecte metalice mici care ar putea provoca un scurtcircuit. Scurtcircuitarea bateriei poate provoca arsuri sau incendii.
- Nu dezamblați sau reasamblați bateria.
- Nu scurtcircuitați bateria.
- Nu utilizați bateria în apropierea unor surse de căldură.
- Nu introduceți bateria în foc sau în apă.
- Nu încărcăți bateria în apropierea focului sau a luminii solare.
- Nu înfigeți cuie în baterie, nu loviți și nu aruncați bateria cu un ciocan sau cu piciorul.
- Nu utilizați o baterie deteriorată sau deformată.
- Nu sudați bateria.
- Nu încărcăți bateria cu susul în jos, nu conectați bateria cu polaritate inversă și nu o descărcați excesiv.
- Nu conectați bateria la o priză de încărcare sau la o brichetă.
- Nu utilizați bateria în dispozitive care nu sunt desemnate.
- Nu atingeți direct celulele de litiu ale bateriei.
- Nu introduceți bateria într-un recipient cu temperatură sau presiune ridicată, cum ar fi un cuptor cu microunde etc.
- Nu utilizați bateria în cazul în care există o problemă de scurgere.
- Țineți bateriile la îndemâna copiilor.
- Nu utilizați și nu așezați bateria în lumina soarelui, în caz contrar se poate produce supraîncălzirea și aprinderea bateriei, ceea ce poate duce la o funcționare defectuoasă a bateriei și la scurtarea duratei de viață a acesteia.
- Nu utilizați bateria într-un mediu electrostatic (peste 64V).
- Nu utilizați bateria dacă aceasta prezintă coroziune, miros neplăcut sau orice altă caracteristică anormală.
- Dacă pielea sau hainele sunt murdărite de lichidul bateriei, spălați-vă imediat cu apă curată.
- Păstrați bateria complet încărcată dacă foarfecele de grădinărit nu este utilizat pentru o perioadă lungă de timp.

SPECIFICAȚII TEHNICE

Date tehnice	
Model	BBP4128C
Motor	Brushless (fără perii)
Diametrul de tăiere (2 poziții)	0-22/28 mm
Timp de încărcare	1 - 1,5 ore
Afișare	HD Digital
Baterie	Baterie Li 20 V
Greutatea mașinii (fără baterie)	1 kg
Caracteristici suplimentare	Tăiere progresivă

* Producătorul își rezervă dreptul de a aduce modificări minore la designul și specificațiile tehnice ale produsului fără notificare prealabilă, cu excepția cazului în care aceste modificări afectează în mod semnificativ performanța și siguranța produselor. Piese descrise / ilustrate în paginile manualului pe care îl țineți în mâini pot viza și alte modele din linia de produse ale producătorului cu caracteristici similare și pot să nu fie incluse în produsul pe care tocmai l-ați achiziționat.

* Pentru a asigura siguranța și fiabilitatea produsului, precum și valabilitatea garanției, toate lucrările de reparații, inspecții sau înlocuiri, inclusiv întreținerea și reglajele speciale, trebuie să fie efectuate numai de către tehnicienii ai departamentului de service autorizat al producătorului.

* Utilizați întotdeauna produsul cu echipamentul furnizat. Utilizarea produsului cu echipamente care nu sunt furnizate poate cauza defecțiuni sau chiar vătămări grave sau chiar moartea. Producătorul și importatorul nu sunt răspunzători pentru vătămările și daunele rezultate din utilizarea unui echipament neconform.

*bateria nu este inclusă

DEPANARE

Sunetul soneriei Frecvență	Eșec	Soluție
1	Putere anormală a bateriei	Verificați dacă capacitatea bateriei este scăzută
2	Eșec de comunicare	Verificați dacă vreo parte a conectorului de cablu este slăbită
3	Eșecul lamei	Ulei pe lamă
4	Pierderea de fază a motorului	Necesită întreținere de către un tehnician calificat
5	Scurtcircuit în linia de fază a motorului	Verificați dacă există un scurtcircuit la cablu sau la conector
Soneria sună continuu	Alertă de siguranță	Verificați dacă un obiect intră din greșeală în contact cu lamele

ELIMINAREA MEDIULUI

Pentru a evita deteriorările în timpul transportului, scula trebuie să fie livrată într-un ambalaj solid. Ambalajul, precum și unitatea și accesoriile sunt fabricate din materiale reciclabile și pot fi eliminate în mod corespunzător. Componentele din plastic ale uneltei sunt marcate în funcție de materialul lor, ceea ce face posibilă îndepărtarea ecologică și diferențiată datorită facilităților de colectare disponibile.

**Numai pentru țările UE**

Nu aruncați sculele electrice împreună cu deșeurile menajere!

În conformitate cu Directiva europeană 2002/96/CE privind deșeurile de echipamente electrice și electronice și cu punerea în aplicare a acesteia în conformitate cu legislația națională, uneltele electrice care au ajuns la sfârșitul duratei lor de viață trebuie colectate separat și returnate la o instalație de reciclare compatibilă cu mediul.

SIGURNOSNE UPUTE



Upozorenje: Pažljivo pročitajte priručnik prije upotrebe. Nepoštivanje upozorenja i uputa može rezultirati oštećenjem alata, tjelesnom ozljedom i/ili oštećenjem imovine. Priručnik čuvajte na sigurnom mjestu za buduću referencu.

Simboli



Nosite zaštitu za oči.



Nosite zaštitu za sluh.



Nosite sigurnu, protukliznu obuću.



Nosite zaštitne rukavice.



Nosite sigurnosnu masku.



Nosite sigurnosnu kacigu.



Držite ruke dalje od oštrice.



Opasnost od strujnog udara.

Sigurnost radnog prostora

- Održavajte radno područje čistim i dobro osvijetljenim. Tamna ili zatrpna područja mogu dovesti do nesreća.
- Ne koristite električne alate u eksplozivnim atmosferama, poput prisutnosti zapaljivih tekućina ili isparenja, plinova ili prašine. Električni alati mogu stvarati varnice koje mogu zapaliti plinove ili isparenja.
- Držite djecu i promatrače na sigurnom odstojanju dok koristite električni alat.

Električna sigurnost

- Provjerite odgovaraju li utikači električnih alata utičnici. Nikada ne modificirajte utikač na bilo koji način. Ne koristite adaptere s uzemljenim električnim alatima. Korištenje neizmijenjenih utikača i odgovarajućih utičnica smanjit će rizik od električnog udara.
- Izbjegavajte dodir tijela s uzemljenim materijalima ili objektima, poput radijatora, cijevi, štednjaka i hladnjaka. Postoji ogroman rizik od električnog udara ako je vaše tijelo uzemljeno.
- Ne izlažite električne alate kiši ili bilo kojim drugim vlažnim uvjetima. Ulazak vode u električni alat može povećati rizik od električnog udara.
- Ne zlostavljajte kabel za napajanje. Nikada ne koristite kabel za nošenje, povlačenje ili isključivanje električnog alata. Držite kabel na sigurnom odstojanju od topline, ulja, oštih rubova i pokretnih dijelova. Oštećeni ili zapetljani kablovi povećat će rizik od električnog udara.
- Prilikom korištenja električnog alata na otvorenom, koristite produžni kabel koji ima odgovarajuće specifikacije za vanjsku upotrebu. Korištenje produžnog kabela pogodnog za vanjsku upotrebu smanjuje rizik od električnog udara.
- Ako korištenje električnog alata na vlažnom mjestu nije izbjegivo, koristite napajanje zaštićeno preostalim strujnim uređajem (RCD). Korištenje RCD-a smanjuje rizik od električnog udara.

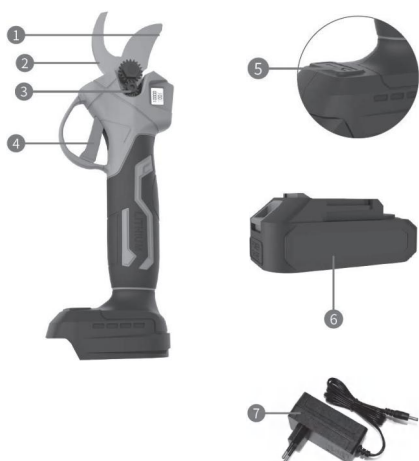
Osobna sigurnost

- Budite budni, pratite što radite i koristite zdrav razum prilikom korištenja električnog alata. Ne koristite električni alat ako se osjećate umorno ili ste pod utjecajem alkohola, droga ili lijekova. Trenutak nepažnje prilikom korištenja električnog alata može rezultirati ozbiljnom osobnom ozljedom.
- Koristite osobnu zaštitnu opremu. Uvijek nosite zaštitu za oči. Zaštitna oprema poput maske za prašinu, zaštite za sluh, protuklizne sigurnosne cipele ili sigurnosnih kaciga, korištene u odgovarajućim uvjetima, smanjit će rizik od ozljeda.
- Sprječite nenamjerno pokretanje. Provjerite je li prekidač za napajanje isključen prije spajanja na izvor napajanja i/ili baterijski paket, podizanja ili nošenja električnog alata. Nošenje električnih alata s prstom na prekidaču ili spajanje električnih alata koji imaju prekidač u uključenom položaju na izvor napajanja može dovesti do nesreća.
- Uklonite sve ključeve za podešavanje ili ključeve prije uključivanja električnog alata. Ključ za podešavanje ili ključ ostavljen pričvršćen za rotirajući dio električnog alata može rezultirati osobnom ozljedom.
- Ne protežite se previše. Održavajte ravnotežu i pravilno držanje stopala u svakom trenutku. To pomaže operatoru da bolje kontrolira električni alat u neočekivanim situacijama.
- Pravilno se obucite. Ne nosite labavu odjeću ili nakit. Držite kosu, odjeću i rukavice dalje od pokretnih dijelova. Labava odjeća, nakit i/ili duga kosa mogu se uhvatiti u pokretnim dijelovima.
- Ako postoje uređaji za ekstrakciju i prikupljanje prašine, provjerite jesu li povezani i korišteni ispravno. Korištenje tih uređaja može smanjiti opasnosti povezane s prašinom.
- Nemojte dopustiti da vam poznavanje stečeno iz česte upotrebe alata dovede do toga da postanete samouvjereni i zanemarite pravila sigurnosti alata. Jedna nepažljiva radnja može uzrokovati ozbiljnu ozljedu u trenu.

Nepravilna upotreba

- Kada neizrezani predmeti slučajno uđu u otvor oštrice, odmah otpustite okidač i pokretna oštrica će se automatski vratiti u otvoreni položaj.
- Kada je grana preteška, pravovremeno otpustite okidač, pokretna oštrica će se automatski vratiti u otvoreni položaj.
- Ako se baterija ne može normalno napuniti, provjerite odgovara li naponska vrijednost punjenja specifikacijama punjača.
- Ako postoji bilo kakvo električno ili mehaničko oštećenje, odmah isključite napajanje.
- Ako se ne pridržavaju upute za uporabu, može doći do curenja tekućine iz baterije. Nemojte dodirivati tekućinu iz baterije! Ako je slučajno dodirnete, odmah operite čistom vodom. Ako tekućina iz baterije dospije u oko, osim pranja vodom, odmah se trebate uputiti u bolnicu. Tekućina iz curenja baterije može izazvati iritaciju ili opekline.

Opis proizvoda

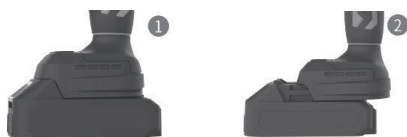


1. Pokretna oštrica
2. Fiksna oštrica
3. Zaklopka
4. Okidač
5. Prekidač napajanja
6. Litij-ionske baterije
7. Punjač baterije

RAD PROIZVODA

Postavljanje

- Umetnite bateriju u utičnicu pruner-a.
- Uključite prekidač napajanja. Indikator napajanja će postati zelen.
- Pritisnite gumb napajanja jednom, zvučni signal označava uspješan rad. Pritisnite dva puta brzo da biste aktivirali glavu za rezanje.
- Normalno obrezivanje: pritisnite okidač da biste zatvorili oštrice; otpustite okidač da biste otvorili oštrice. Zatvaranje oštrica: neprekidno pritisnite okidač, kontinuirani zvuk označava da je oštrica u zatvorenom položaju.
- Prije rada, povremeno pritisnite okidač da biste zatvorili oštricu bez opterećenja nekoliko puta kako biste provjerili je li sigurna.
- Počnite raditi nakon glatkog rada.



Skladištenje

- Neprekidno pritisnite i držite okidač više od 5 sekundi. Pustite okidač, oštrica će se zatvoriti i neće se otvoriti.
- Isključite alat. Isključite bateriju.
- Posložite, očistite i stavite pruner u kutiju za alat.

Punjenje baterije

- Ispravno spojite bateriju na punjač, a zatim utikač punjača u zidnu utičnicu.
- LED indikator punjača bit će CRVEN tijekom punjenja i postat će ZELEN kada je baterija potpuno napunjena.

UPOZORENJE

- Prije punjenja, provjerite je li prekidač napajanja isključen. Tijekom punjenja, normalno je da se punjač i baterija malo pregriju.
- Ako se baterija ne koristi dulje vrijeme, preporučuje se napuniti bateriju jednom svaka 3 mjeseca kako bi se produžio vijek trajanja baterije.
- Za novu bateriju ili bateriju koja nije korištena dulje vrijeme, trebat će oko 5 ciklusa punjenja i pražnjenja.
- Nemojte puniti bateriju nakon samo nekoliko minuta rada. To može smanjiti vrijeme rada i performanse baterije.
- Nemojte koristiti oštećenu bateriju i nemojte rastavljati punjač ili bateriju.
- Baterija eksplodira kada se stavi na vatru. Treba je držati dalje od izvora vatre.
- Nemojte puniti bateriju na otvorenom ili u vlažnom okruženju.
- Kako se snaga baterije postupno smanjuje, snaga baterije se smanjuje.

Zamjena oštrica

Kada cijela duljina pokretne oštrice više ne odgovara dobro fiksnoj oštrici ili kada oštrica više ne reže dobro nakon brušenja, preporučuje se zamjena oštrica.

Upute za zamjenu:

- Radi vaše sigurnosti, zaustavite rad i uklonite bateriju prije zamjene oštrica.
- Zamijenite oštrice.
- Nakon zamjene, očistite alat, uključite ga da biste ga testirali i zatvorili oštricu kako biste dovršili postupak.

UPOZORENJA NA RAD

Upotreba i održavanje škara za obrezivanje

- Nemojte rezati grane izvan otvora škara, nemojte rezati tvrde predmete poput metala, kamenja ili drugih nebiljnih materijala. Nemojte stezati alate u stegu. Ako se oštrice istroše ili oštete, pravovremeno ih zamijenite.
- Držite škare za obrezivanje čistima i koristite čistu krpu za čišćenje električnih škara za obrezivanje, baterija i punjača. Nemojte koristiti korozivna ili otapala temeljena na otapalima. Koristite meku ili suhu krpu za čišćenje prašine s glave škara.
- Nemojte uranjati električne škare, bateriju ili punjač u vodu ili bilo koju drugu tekućinu.
- Koristite škare za obrezivanje ispravno prema uputama. Nemojte ga koristiti ako postoji bilo kakva šteta na alatu, bateriji ili punjaču.
- Nemojte koristiti škare za obrezivanje ako se prekidač napajanja ne može pravilno uključiti ili isključiti. Opasno je ako ga ne možete kontrolirati prekidačem. Treba ga popraviti.
- Pazite da je alat isključen tijekom bilo kakvih prilagodbi, zamjene dijelova ili pohrane. Ova zaštitna mjera smanjit će rizik od slučajnog pokretanja električnih škara za obrezivanje.
- Pazite da je oštrica za rezanje zatvorena kada se ne koristi. Držite škare za obrezivanje izvan dohvata djece. Ne dopustite upotrebu škara za obrezivanje osobama koje nisu upoznate s radom ili uputama za upotrebu škara za obrezivanje. Opasno je koristiti bez odgovarajuće obuke.
- Slijedite upute za upotrebu prilikom korištenja škara za obrezivanje ili njihovih rezervnih dijelova. Uzmite u obzir radno okruženje i fizički rad koji treba obaviti. Opasno je koristiti električne škare za obrezivanje ako rad ne odgovara potrebnim specifikacijama.
- Uklonite prljavštinu s obje fiksne i pokretne oštrice nakon upotrebe. Zatim nanosite ulje za podmazivanje ili motorno ulje na kontakt točku kako biste održali oštricu u dobrom radnom stanju. Otpor će biti smanjen, a vijek trajanja oštrice će se produžiti.

Upotreba i održavanje baterije

- Nemojte puniti na temperaturama ispod 0°C ili iznad 45°C. To može oštetiti bateriju ili punjač.
- Pazite da je prekidač isključen prije nego što spojite strujni kabel na bateriju.
- Za punjenje baterije može se koristiti samo punjač specificiran od strane proizvođača. Korištenje punjača koji se ne podudara s baterijom može uzrokovati požar i druge opasnosti prilikom punjenja baterije.
- Kada se baterija ne koristi, treba je držati dalje od spajalica, novčića, ključeva, čavala, vijaka i drugih malih metalnih predmeta koji bi mogli uzrokovati kratki spoj. Kratki spoj baterije može uzrokovati opekline ili požar.
- Ne rastavljajte ili ponovno sastavljajte bateriju.
- Ne izazivajte kratki spoj na bateriji.
- Ne koristite bateriju blizu izvora topline.
- Ne stavljajte bateriju u vatru ili vodu.
- Ne puniti bateriju blizu vatre ili sunca.
- Ne zabijajte čavle u bateriju, udarajte ili bacajte bateriju čekićem ili nogom.
- Ne koristite oštećenu ili deformiranu bateriju.
- Ne zavarujte bateriju.
- Ne puniti bateriju naopako, ne spajajte je obrnutim polaritetom i ne preopterećujte bateriju.
- Ne priključujte bateriju na punjač ili upaljač.
- Ne koristite bateriju u uređajima koji nisu namijenjeni za to.
- Ne dodirujte litij-čelije baterije izravno.
- Ne stavljajte bateriju u spremnik visoke temperature ili tlaka poput mikrovalne pećnice, itd.
- Ne koristite bateriju u slučaju problema s curenjem.
- Držite baterije izvan dohvata djece.
- Ne koristite ili ne stavljajte bateriju na sunce, inače može doći do pregrijavanja i paljenja baterije, što može rezultirati kvarom baterije i skraćivanjem vijeka trajanja baterije.
- Ne koristite bateriju u elektrostatičkom okruženju (iznad 64V).
- Ne koristite bateriju ako ima koroziju, loš miris ili bilo koju abnormalnu karakteristiku.
- Ako se koža ili odjeća zaprljaju baterijskom tekućinom, odmah operite čistom vodom.
- Držite bateriju potpuno napunjenu ako škare za rezanje nisu korištene duže vrijeme.

TEHNIČKE SPECIFIKACIJE

Tehnički podaci	
Model	BBP4128C
Motor	Brushless (bez četkica)
Promjer rezanja (2 položaja)	0-22/28 mm
Vrijeme punjenja	1 - 1,5 sati
Zaslon	HD Digitalni
Baterija	Li-baterija 20 V
Težina stroja (bez baterije)	1 kg
Dodatne značajke	Progresivni kraj

* Proizvođač zadržava pravo na manje izmjene u dizajnu proizvoda i tehničkim specifikacijama bez prethodne najave, osim ako te promjene značajno utječu na performanse i sigurnost proizvoda. Dijelovi opisani / ilustrirani na stranicama priručnika koje držite u rukama također se mogu odnositi na druge modele proizvođačeve linije proizvoda sa sličnim značajkama i možda neće biti uključeni u proizvod koji ste upravo nabavili.

* Kako bi se osigurala sigurnost i pouzdanost proizvoda i valjanost jamstva, sve popravke, inspeksijske ili zamjenske radove, uključujući održavanje i posebne prilagodbe, smiju obavljati samo tehničari ovlaštenog servisnog odjela proizvođača.

* Uvijek koristite proizvod s isporučenom opremom. Rad proizvoda s neiskorištenom opremom može uzrokovati kvarove ili čak ozbiljne ozljede ili smrt. Proizvođač i uvoznik nisu odgovorni za ozljede i štete nastale uporabom nesukladne opreme.

*Baterija nije uključena.

RJEŠAVANJE PROBLEMA

Zvuk zujalice Frekvencija	Pogreška	Rješenje
1	Abnormalna snaga baterije	Provjerite je li kapacitet baterije nizak
2	Neuspjeh komunikacije	Provjerite je li bilo koji dio priključka kabela labav.
3	Pogreška oštrice	Ulje na oštrici
4	Gubitak faze motora	Potrebno je održavanje od strane kvalificiranog tehničara
5	Kratki spoj faze motora	Provjerite kabel ili priključak na kratki spoj
Zvučnik neprekidno zvoni	Sigurnosno upozorenje	Provjerite je li predmet slučajno došao u kontakt s oštricama

EKOLOŠKO ODLAGANJE

Kako bi se izbjegla oštećenja tijekom transporta, alat se mora isporučiti u čvrstoj ambalaži. Pakiranje, kao i jedinica i pribor izrađeni su od materijala koji se mogu reciklirati i mogu se na odgovarajući način zbrinuti. Plastične komponente alata označene su prema materijalu iz kojeg su izrađene, što omogućuje ekološki prihvatljivo i različito uklanjanje zbog dostupnih objekata za prikupljanje.

**Samo za zemlje EU**

Ne odlažite električne alate zajedno s kućnim otpadom!

U skladu s europskom Direktivom 2002/96/EC o otpadnoj električnoj i elektroničkoj opremi i njenom provedbom u skladu s nacionalnim zakonom, električni alati koji su došli do kraja svog životnog vijeka moraju se skupljati odvojeno i vraćati u ekološki prihvatljivo postrojenje za recikliranje.

BIZTONSÁGI ÚTMUTATÓK



Figyelem: Használat előtt alaposan olvassa el a használati útmutatót. A figyelmeztetések és utasítások figyelmen kívül hagyása szerszámkárosodáshoz, fizikai sérüléshez és/vagy vagyoni kárhoz vezethet. A kézikönyvet biztonságos helyen tárolja a jövőbeli hivatkozás érdekében.

Szimbólumok



Viseljen szemvédőt.



Viseljen fülvédőt



Viselj biztonságos, csúszásmentes lábbelit.



Viselvédkesztyűt.



Viseljabiztonságmaszk.



Viselj védősisakot.



Tartsd távol a kezed a pengétől.



Kockázataelektromossokk.

Munkaterületi biztonság

- Tartsa tisztán és jól megvilágítva a munkaterületet. A sötét vagy zsúfolt területek balesetekhez vezethetnek.
- Ne használjon elektromos szerszámokat robbanásveszélyes környezetben, például gyúlékony folyadékok, gázok vagy porok jelenlétében. Az elektromos szerszámok szikrákat okozhatnak, amelyek meggyújthatják a gázokat vagy gőzöket.
- Tartsd a gyerekeket és a nézőket biztonságos távolságban a szerszám használata közben.

Villamos biztonság

- Győződjön meg róla, hogy a villanyszerző dugói megfelelnek a konnektoroknak. Soha ne módosítsa a dugót semmilyen módon. Ne használjon adapter dugókat földelt villanyszerzőkkel. Az érintetlen dugók és a megfelelő konnektorok használata csökkenti az áramütés kockázatát.
- Kerüld el a testkontaktust a földelt vagy földelés alatt álló anyagokkal vagy tárgyakkal, mint például radiátorok, csövek, tűzhelyek és hűtőszekrények. Óriási kockázatot jelent az áramütés, ha a tested földelt vagy földelés alatt áll.
- Ne tegye ki az elektromos szerszámokat esőnek vagy bármilyen más nedves körülménynek. A víz bejutása egy elektromos szerszámba növelheti az áramütés kockázatát.
- Ne bántalmazza a tápkábelt. Soha ne használja a kábelt szállításra, húzásra vagy az elektromos szerszám kihúzására. Tartsa a kábelt biztonságos távolságban a hőtől, olajtól, éles szélektől és bármilyen mozgó alkatrésztől. A sérült vagy összegabalyodott kábelek növelik az áramütés kockázatát.
- Ha elektromos szerszámot használ a szabadban, használjon olyan hosszabbítót, amely megfelelő specifikációkkal rendelkezik kültéri használatra. A kültéri használatra alkalmas hosszabbító használata csökkenti az áramütés kockázatát.
- Ha nem kerülhető el, hogy elektromos szerszámot nedves helyen használjunk, használjunk áram-visszanyerő eszközt (RCD) védett áramforrást. Az RCD használata csökkenti az áramütés kockázatát.

Személyes biztonság

- Maradj éber, figyelj arra, amit csinálsz, és használj józan ésszel a villanyszerző használata során. Ne használj a villanyszerzőt, ha fáradt vagy, vagy alkoholt, drogot vagy gyógyszert fogyasztottál. Egy pillanatnyi figyelmetlenség a villanyszerző használata közben súlyos személyi sérülést okozhat.
- Használjon személyi védőfelszerelést. Mindig viseljen szemvédőt. Az olyan védőfelszerelések, mint a porvédő maszk, a hallásvédő, a csúszásmentes biztonsági cipők vagy a védősisakok, megfelelő körülmények között csökkentik a személyi sérülések kockázatát.
- Megakadályozza a véletlen indítást. Győződjön meg arról, hogy a kapcsoló az off (ki) pozícióban van, mielőtt csatlakoztatná az áramforráshoz és/vagy akkumulátorhoz, illetve mielőtt felemelné vagy vinné a szerszámot. Az áramforráshoz való csatlakoztatás vagy a szerszám szállítása közben, ha az ujjával a kapcsolón tartja, balesetekhez vezethet.
- Távolítsa el az összes állítókulcsot vagy kulcsot, mielőtt bekapcsolná az elektromos szerszámot. Az állítókulcs vagy a kulcs, amely a forgó részhez van rögzítve, személyi sérülést okozhat.
- Ne nyúljon túl messzire. Mindig tartsd meg az egyensúlyt és a megfelelő lábhelyzetet. Ez segít az üzemeltetőnek jobban irányítani a szerszámot váratlan helyzetekben.
- Öltözz megfelelően. Ne viselj laza ruházatot vagy ékszereket. Tartsd távol a hajadat, ruházatodat és kesztyűidet a mozgó alkatrészekről. A laza ruhák, ékszerek és/vagy hosszú haj beleakadhat a mozgó alkatrészekbe.
- Ha vannak poreszívó és -gyűjtő berendezések, győződjön meg arról, hogy helyesen csatlakoztatva és használva vannak. Ezeknek a berendezéseknek a használata csökkentheti a porral kapcsolatos veszélyeket.
- Ne hagyj, hogy a gyakori eszközhasználatból eredő ismeretlenség elbizakodottá tegyen, és figyelmen kívül hagyj az eszközbiztonsági szabályokat. Egy figyelmen kívül hagyás másodpercek alatt súlyos sérülést okozhat.

Helytelen használat

- Ha vágtatlan tárgyak véletlenül belépnek a penge nyílásába, azonnal engedje el a ravaszt, és a mozgatható penge automatikusan visszatér az nyitott helyzetbe.
- Amikor az ág túl kemény, időben engedje el a ravaszt, a mozgatható penge automatikusan visszatér az nyitott helyzetbe.
- Ha az akkumulátor nem tölthető normálisan, ellenőrizze, hogy a töltési feszültség megfelel-e a töltő műszaki előírásainak.
- Ha bármilyen elektromos vagy mechanikai sérülés van, kérjük, azonnal kapcsolja ki a tápellátást.
- Ha az üzemeltetési utasításokat nem követik, folyadék szivárgás léphet fel az akkumulátorból. Ne érintse meg az akkumulátor folyadékot! Ha véletlenül megérinti, azonnal mossa le tiszta vízzel. Ha az akkumulátor folyadék a szemébe fröccsen, a vízzel való öblítésen kívül azonnal menjen kórházba. Az akkumulátor szivárgásából származó folyadék irritációt vagy égési sérüléseket okozhat.

Termékleírás

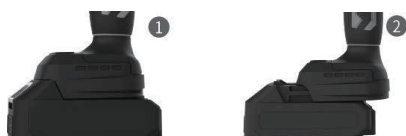


1. Mozgatható penge
2. Félfix penge
3. zárpins
4. Kiváltó
5. Áramkapcsoló
6. Lítium akkumulátorok
7. Akkumulátor töltő

TERMÉK MŰKÖDÉS

Beállítás

- Helyezze be az akkumulátort a metszőgép tápcsatlakozójába.
- Kapcsolja be a kapcsolót. A tápjelző lámpa zöldre vált.
- Nyomja meg egyszer a bekapcsoló gombot, a sípolás a sikeres működést jelzi. Két gyors nyomással aktiválja a vágófejet.
- Normál metszés: nyomja meg a ravaszt a pengék zárásához; engedje el a ravaszt a pengék kinyitásához.
- A pengék zárása: folyamatosan nyomja meg a ravaszt, a folyamatos sípolás azt jelenti, hogy a penge zárt helyzetben van.
- Működés előtt nyomja meg a ravaszt időnként, hogy a pengét terhelés nélkül többször zárja be, hogy ellenőrizze, hogy biztonságos-e.
- Kezdje el a munkát, miután a működés síma.



Tárolás

- Nyomja meg és tartsa lenyomva a ravaszt folyamatosan több mint 5 másodpercig. Engedje el a ravaszt, a penge zárva lesz és nem nyílik ki.
- Kapcsolja ki az eszközt. Húzza ki az akkumulátort.
- Rendezze el, tisztítsa meg és helyezze a metszőgépet a szerszámtartóba.

Akkumulátor töltése

- Csatlakoztassa az akkumulátort helyesen a töltőhöz, majd dugja be a töltődugót a fali aljzatba.
- A töltő LED-je PIROS lesz töltés közben, és ZÖLDRE vált, amikor az akkumulátor teljesen fel van töltve.

FIGYELEM

- Töltés előtt győződjön meg arról, hogy a kapcsoló ki van kapcsolva. Töltés közben normális, hogy a töltő és az akkumulátor kissé túlmelegszik.
- Ha az akkumulátort hosszú ideig nem használják, ajánlott 3 havonta egyszer feltölteni az akkumulátort az élettartamának meghosszabbítása érdekében.
- Új akkumulátor vagy hosszú ideig nem használt akkumulátor esetén körülbelül 5 töltési-kisütési ciklusra van szükség.
- Ne töltse az akkumulátort csak néhány percnyi működés után. Ez csökkentheti az akkumulátor üzemidejét és teljesítményét.
- Ne használjon sérült akkumulátort, és ne bontsa le a töltőt vagy az akkumulátort.
- Az akkumulátor fellobban, ha tűzre kerül. Tartsuk távol a tűzforrásoktól.
- Ne töltse az akkumulátort kültéren vagy nedves környezetben.
- Ahogy az akkumulátor teljesítménye fokozatosan csökken, az akkumulátor teljesítménye csökken.

Pengecseré

Amikor a mozgó penge teljes hossza már nem illeszkedik jól a rögzített pengéhez, vagy amikor a penge nem vág jól a köszörülés után, ajánlott a pengék cseréje.

Csere utasítások:

- A biztonsága érdekében állítsa le a működést, és távolítsa el az akkumulátort a pengék cseréje előtt.
- Cserélje ki a pengéket.
- Csere után tisztítsa meg az eszközt, kapcsolja be, hogy tesztelje, és zárja be a pengét a folyamat befejezéséhez.

MŰKÖDÉSI FIGYELMEZTETÉSEK

A metszőollók használata és karbantartása

- Ne vágjon ágakat a metszőollók nyílásán túl, ne vágjon kemény tárgyakat, például fémet, köveket vagy más nem növényi anyagokat. Ne szorítsa meg az eszközöket egy pofás szorítóval. Ha a pengék elkopnak vagy megsérülnek, cserélje ki őket időben.
- Tartsa tisztán a metszőollókat, és használjon tiszta ruhát az elektromos metszőollók, akkumulátorok és töltők tisztításához. Ne használjon maró vagy oldószer alapú tisztítószeret. Használjon puha vagy száraz ruhát a metszőfej porának eltávolításához.
- Ne merítse az elektromos ollókat, akkumulátort vagy töltőt vízbe vagy más folyadékba.
- Használja a metszőollókat helyesen az utasításoknak megfelelően. Ne használja, ha bármilyen sérülés van az eszközön, akkumulátoron vagy töltőn.
- Ne használja a metszőollókat, ha a kapcsoló nem kapcsolható be vagy ki megfelelően. Veszélyes, ha nem lehet a kapcsolóval irányítani. Javítani kell.
- Győződjön meg arról, hogy az eszköz ki van kapcsolva bármilyen beállítás, alkatrészcsere vagy tárolás során. Ez a védelmi intézkedés csökkenti az elektromos metszőollók véletlen indításának kockázatát.
- Győződjön meg arról, hogy a vágó penge zárva van, amikor nem használja. Tartsa a metszőollókat gyermekektől távol. Ne engedje, hogy a metszőollókat olyan személyek használják, akik nem ismerik a működést vagy az utasításokat. Veszélyes használni megfelelő képzés nélkül.
- Kövesse a használati utasításokat a metszőollók vagy tartozékaik használatakor. Vegye figyelembe a munkakörnyezetet és a végzendő fizikai munkát. Veszélyes használni az elektromos metszőollókat, ha a működés nem felel meg a szükséges specifikációknak.
- Használat után távolítsa el a szennyeződések a rögzített és mozgó pengékről. Ezután vigyen fel kenőolajat vagy motorolajat a kapcsolódási pontra, hogy a penge jó munkakörülmények között maradjon. A rezisztencia csökken, és a penge élettartama meghosszabbodik.

Az akkumulátor használata és karbantartása

- Ne töltsen 0°C alatti vagy 45°C feletti hőmérsékleten. Ez károsíthatja az akkumulátort vagy a töltőt.
- Győződjön meg arról, hogy a kapcsoló ki van kapcsolva, mielőtt csatlakoztatná a tápkábelt az akkumulátorhoz.
- Csak a gyártó által megadott töltőt használjon az akkumulátor töltésére. Olyan töltő használata, amely nem illeszkedik az akkumulátorhoz, tűz- és egyéb veszélyeket okozhat az akkumulátor töltésekor.
- Ha az akkumulátor nincs használatban, tartsa távol papírgémkapcsoktól, érméktől, kulcsoktól, szögektől, csavaroktól és más kis fémtárgyaktól, amelyek rövidzárlatot okozhatnak. Az akkumulátor rövidzárlata égési sérüléseket vagy tüzet okozhat.
- Ne szerelje szét vagy ne szerelje össze az akkumulátort.
- Ne rövidzárja az akkumulátort.
- Ne használja az akkumulátort hőforrások közelében.
- Ne helyezze az akkumulátort tűzbe vagy vízbe.
- Ne töltsen az akkumulátort tűz vagy napfény közelében.
- Ne verjen szögeket az akkumulátorba, ne üssön vagy ne dobja el az akkumulátort kalapáccsal vagy lábbal.
- Ne használjon sérült vagy deformált akkumulátort.
- Ne hegesztse az akkumulátort.
- Ne töltsen az akkumulátort fejjel lefelé, ne csatlakoztassa fordított polaritással, és ne merítse túl az akkumulátort.
- Ne csatlakoztassa az akkumulátort töltőaljzathoz vagy gyűjtőhoz.
- Ne használja az akkumulátort nem kijelölt eszközökben.
- Ne érintse meg közvetlenül az akkumulátor lítium celláit.
- Ne helyezze az akkumulátort magas hőmérsékletű vagy magas nyomású tartályba, például mikrohullámú sütőbe stb.
- Ne használja az akkumulátort, ha szivárgási probléma van.
- Tartsa az akkumulátorokat gyermekek elől elzárva.
- Ne használja vagy helyezze az akkumulátort napfényre, különben túlmelegedés és gyulladás léphet fel, ami akkumulátor meghibásodáshoz vezethet és lerövidítheti az akkumulátor élettartamát.
- Ne használja az akkumulátort elektrosztatikus környezetben (64V felett).
- Ne használja az akkumulátort, ha korrózió, rossz szag vagy bármilyen rendellenes jellemző van rajta.
- Ha a bőr vagy a ruházat szennyeződik az akkumulátor folyadékával, azonnal mossa le tiszta vízzel.
- Tartsa az akkumulátort teljesen feltöltve, ha a metszőollót hosszú ideig nem használja.

TECHNIKAI SPECIFIKÁCIÓK

Műszaki adatok	
Modell	BBP4128C
Motor	Kefe nélküli
Vágási átmérő (2 pozíció)	0-22/28 mm
Töltési idő	1 - 1,5 óra
Kijelző	HD Digitális
Akkumulátor	Li-akkumulátor 20 V
Gépsúly (akkumulátor nélkül)	1 kg
További jellemzők	Progresszív vágás

* A gyártó fenntartja a jogot, hogy kisebb változtatásokat végezzen a termék tervezésében és műszaki specifikációiban előzetes értesítés nélkül, hacsak ezek a változtatások nem befolyásolják jelentősen a termékek teljesítményét és biztonságát. A kézikönyvben leírt/illusztrált alkatrészek más modellekre is vonatkozhatnak a gyártó termékcsaládjában hasonló jellemzőkkel, és nem biztos, hogy benne vannak a frissen beszerzett termékekben.

* A termék biztonságának és megbízhatóságának, valamint a garancia érvényességének biztosítása érdekében minden javítást, ellenőrzést vagy cserét, beleértve a karbantartást és a különleges beállításokat, kizárólag a gyártó hivatalos szervizosztályának technikusai végezhetik.

* Mindig a mellékelt felszereléssel használja a terméket. A termék nem megfelelő felszereléssel történő üzemeltetése meghibásodáshoz vagy akár súlyos sérüléshez vagy halálhoz vezethet. A gyártó és az importőr nem vállal felelősséget a nem megfelelő felszerelés használatából eredő sérülésekért és károkért.

*A akkumulátor nem tartozik hozzá.

HIBAKERESÉS

Buzzer hangfrekvencia	Hiba	Megoldás
1	Rendellenes akkumulátor teljesítmény	Ellenőrizze, hogy az akkumulátor kapacitása alacsony-e
2	Kommunikációs hiba	Ellenőrizze, hogy a kábelcsatlakozó bármely része laza-e.
3	Kés hibája	Olaj a késpengén
4	Motorfázis elvesztése	Karbantartás szükséges egy szakképzett technikus által
5	Motorfázis vonal rövidzárlata	Ellenőrizze a kábelt vagy a csatlakozót rövidzárlat miatt
Buzzer folyamatosan cseng	Biztonsági figyelmeztetés	Ellenőrizze, hogy egy tárgy véletlenül érintkez-e a pengékkel.

KÖRNYEZETI ÁRTALMATLANÍTÁS

A szállítási károk elkerülése érdekében az eszközt szilárd csomagolásban kell szállítani. A csomagolás, valamint az egység és tartozékai újrahasznosítható anyagokból készültek, és ennek megfelelően ártalmatlaníthatók. Az eszköz műanyag alkatrészei anyaguk szerint vannak megjelölve, ami lehetővé teszi a környezetbarát és differenciált eltávolítást a rendelkezésre álló gyűjtőhelyek miatt.



Csak az EU országok számára

Ne dobja el az elektromos szerszámokat háztartási hulladékkal együtt!

Az Európai 2002/96/EK irányelvnek a hulladék elektromos és elektronikus berendezésekről és annak nemzeti jogszabályokkal való végrehajtásának figyelembevételével az elektromos szerszámokat, amelyek elérték a végükhöz, külön kell gyűjteni és környezetbarát újrahasznosító létesítménybe kell visszajuttatni.

ΕΓΓΥΗΣΗ

EL

Τα ηλεκτρικά εργαλεία έχουν κατασκευαστεί με αυστηρά πρότυπα που έχει θέσει η εταιρεία και συνάδουν με τα ευρωπαϊκά πρότυπα ποιότητας. Για τα ηλεκτρικά εργαλεία της εταιρείας μας παρέχεται περίοδος εγγύησης 24 μηνών για ερασιτεχνική χρήση και 12 μηνών για επαγγελματική χρήση. Η ισχύς της εγγύησης ξεκινά από την ημερομηνία αγοράς του προϊόντος. Αποδεικτικό του δικαιώματος της εγγύησης αποτελεί το παραστατικό αγοράς του εργαλείου (απόδειξη λιανικής ή τιμολόγιο). Σε καμιά περίπτωση η εταιρεία δεν καλύπτει τη σχετική δαπάνη ανταλλακτικών και εργασιών εάν και εφόσον δε συνοδεύεται από αντίγραφο του παραστατικού αγοράς. Σε περίπτωση που η επισκευή πρέπει να γίνει στο service μας η δαπάνη μεταφοράς (από και προς) βαρύνει εξ' ολοκλήρου τον αποστολέα. Τα εργαλεία αποστέλλονται για την επίσκεψή τους στην εταιρεία ή σε εξουσιοδοτημένο συνεργείο με τον ενδεδειγμένο τρόπο και μέσο μεταφοράς.

ΕΞΑΙΡΕΣΕΙΣ ΚΑΙ ΠΕΡΙΟΡΙΣΜΟΙ ΤΗΣ ΕΓΓΥΗΣΗΣ:

- 1) Ανταλλακτικά που φθείρονται φυσιολογικά από τη χρήση τους (καρβουνάκια, καλώδιο, διακόπτες, τσοκ κ.λ.π).
- 2) Εργαλεία που έχουν υποστεί ζημίες από τη μη συμμόρφωση με τις οδηγίες του κατασκευαστή.
- 3) Εργαλεία με ελλιπή συντήρηση.
- 4) Χρήση μη ενδεδειγμένων λιπαντικών ή εξαρτημάτων.
- 5) Εργαλεία που έχουν δοθεί χωρίς επιβάρυνση.
- 6) Βλάβη που οφείλεται σε ηλεκτρική σύνδεση σε τάση διαφορετική από την αναγραφόμενη στην πινακίδα συσκευής.
- 7) Σύνδεση σε μη γειωμένο ρευματοδότη.
- 8) Μεταβολή της τάσης του ρεύματος.
- 9) Βλάβη που προκύπτει από τη χρήση αλμυρού νερού (π.χ πλυστικά, αντλίες).
- 10) Βλάβη ή κακή λειτουργία που έχει προκύψει από πλημμελή καθαρισμό του εργαλείου.
- 11) Επαφή του εργαλείου με χημικά, ή βλάβη από υγρασία, διάβρωση.
- 12) Εργαλεία που έχουν υποστεί τροποποιήσεις – αλλαγές ή έχουν ανοιχτεί από μη εξουσιοδοτημένο συνεργείο.
- 13) Σπασμένα μέρη/εξαρτήματα εξαιτίας του ορθής χρήσης.
- 14) Εργαλεία που χρησιμοποιούνται για εννοκίση.

Η εγγύηση καλύπτει αποκλειστικά τη δωρεάν αντικατάσταση του εξαρτήματος που έχει κατασκευαστικό ελάττωμα ή αστοχία υλικού. Σε περίπτωση έλλειψης ανταλλακτικού η εταιρεία διατηρεί το δικαίωμα αντικατάστασης του εργαλείου με άλλο αντίστοιχο μοντέλο. Μετά τη διεκπεραίωση εγγύησης δεν επιμκύνεται ούτε ανανεώνεται ο χρόνος εγγύησης του εργαλείου. Αντικατάσταση ανταλλακτικού με χρέωση επισκευής, καλύπτεται από 1 χρόνο εγγύηση καλής λειτουργίας, με προϋπόθεση την τήρηση των όρων εγγύησης. Τα ανταλλακτικά ή τα εργαλεία τα οποία αντικαθίστανται παραμένουν στην κατοχή της εταιρείας μας. Άλλες απαιτήσεις, εκτός από αυτές που αναφέρονται σε αυτό το έντυπο εγγύησης επισκευής ή βλαβών ηλεκτρικών εργαλείων, δεν ισχύουν. Για την εγγύηση αυτή ισχύει το ελληνικό δίκαιο.

WARRANTY

EN

The power tools have been manufactured according to strict standards, set by our company, which are aligned with the respective European quality standards. The power tools of our company are provided with a warranty period of 24 months for non-professional use and 12 months for professional use. The warranty is valid from the date of purchase of the product. Proof of the warranty right is the purchase document of the tool (retail receipt or invoice). Under no circumstances shall the company cover the relevant cost of spare parts and respective required working hours unless a copy of the purchase document is presented. In case the repair has to be done by our service department the cost of transportation (to and from) is entirely borne by the sender (client). The tools must be sent for repair to the company or to an authorized workshop in the appropriate way and means of transport.

WARRANTY EXEMPTIONS AND RESTRICTIONS:

- 1) Spare parts that wear out naturally as a consequence of being used (brushes, cables, switches, chucks etc.).
- 2) Tools damaged as a result of non-compliance with the instructions of the manufacturer.
- 3) Tools poorly maintained.
- 4) Use of improper lubricants or accessories.
- 5) Tools given to third entities free of charge.
- 6) Damage due to an electrical connection at a voltage other than that indicated on the appliance plate.
- 7) Connection to a non-earthed power supply.
- 8) Change in current voltage.
- 9) Damage resulting from the use of salty water (e.g., washing machines, pumps).
- 10) Damage or malfunction resulting from improper cleaning procedure of the tool.
- 11) Contact of the tool with chemicals, or damage as a result of moisture or corrosion.
- 12) Tools that have been modified or opened by unauthorized personnel.
- 13) Broken parts/components as a result of inappropriate use.
- 14) Tools used for rent.

The warranty covers only the free of charge replacement of the component that presents a manufacturing defect or material failure. In case of lack of a specific spare part the company reserves the right to replace the tool with another corresponding model. After all warranty procedures have been concluded, the warranty period of the tool shall not be extended or renewed. Replacement of a spare part with repair charge is covered by a 1 year warranty of good operation, subject to compliance with the warranty terms. The spare parts or tools that are replaced remain in the possession of our company. Requirements, other than those mentioned in this warranty form, regarding power tools repair or damage thereof, do not apply. Greek law and relative regulations apply to this warranty.

GARANTIE

FR

Les outils électriques sont fabriqués selon des normes strictes, établies par notre société et se sont alignées sur les normes de qualité européennes respectives. Les outils électriques de notre société sont bénéficiés d'une garantie de 24 mois pour une utilisation non professionnelle et de 12 mois pour une utilisation professionnelle. La garantie est valable à partir de la date d'achat du produit. La preuve du droit à la garantie est le document d'achat de l'outil (ticket de caisse ou facture). En aucun cas, l'entreprise ne couvrira le coût des pièces de rechange et des heures de travail nécessaires si une copie du document d'achat n'est pas présentée. Si la réparation doit être effectuée par notre service après-vente, les frais de transport (aller- retour) sont entièrement à la charge de l'expéditeur (client). Les outils doivent être envoyés pour réparation à l'entreprise ou à un atelier agréé de la manière et avec le moyen de transport approprié.

EXEMPTIONS ET RESTRICTIONS DE GARANTIE:

- 1) Les pièces de rechange qui s'usent naturellement suite à leur utilisation (balaise, câbles, interrupteurs, mandrins etc.).
- 2) Les outils endommagés à la suite du non-respect des instructions du fabricant.
- 3) Outils mal entretenus.
- 4) Utilisation de lubrifiants ou d'accessoires inappropriés.
- 5) Outils donnés à des tiers à titre gratuit.
- 6) Dommages dus à un mauvais branchement électrique ou à une tension différente de celle indiquée sur la plaque de l'appareil.
- 7) Connexion à une alimentation électrique non reliée à la terre.
- 8) Fluctuation de la tension inacceptable.
- 9) Dommages résultant de l'utilisation d'eau salée (par exemple, machines à laver, pompes).
- 10) Dommages ou dysfonctionnement résultant d'une procédure de nettoyage inadéquate de l'appareil.
- 11) Contact de l'outil avec des produits chimiques, ou dommages résultant de l'humidité ou de la corrosion.
- 12) Les outils qui ont été modifiés ou ouverts par du personnel non autorisé.
- 13) Pièces/composants cassés à la suite d'une utilisation inappropriée.
- 14) Les outils utilisés à location.

La garantie couvre uniquement le remplacement gratuit du composant qui présente un défaut de fabrication ou une défaillance matérielle. En cas d'absence d'une pièce de rechange spécifique, l'entreprise se réserve le droit de remplacer l'outil par un autre modèle correspondant. Après la conclusion de toutes les procédures de garantie, la période de garantie de l'outil ne sera pas prolongée ou renouvelée. Le remplacement d'une pièce de rechange, ainsi que les frais de réparation, sont couverts par une garantie de bon fonctionnement d'un an, sous réserve du respect des conditions de garantie. Les pièces de rechange ou les outils remplacés restent en possession de notre société. Les exigences, autres que celles mentionnées dans ce formulaire de garantie, concernant la réparation des outils électriques ou leur endommagement, ne sont pas applicables. La loi grecque et ses règlements s'appliquent à cette garantie.

GARANZIA

IT

Gli elettrodomestici sono stati fabbricati secondo gli standard rigorosi, stabiliti dalla nostra azienda, che sono allineati con i rispettivi standard di qualità europei. Gli elettrodomestici della nostra azienda sono forniti con un periodo di garanzia di 24 mesi per uso non professionale e di 12 mesi per uso professionale. La garanzia è valida dalla data di acquisto del prodotto. La prova del diritto di garanzia è il documento di acquisto dell'utensile (scontrino o fattura). In nessun caso l'azienda coprirà il relativo costo dei pezzi di ricambio e delle rispettive ore di lavoro necessarie se non viene presentata una copia del documento di acquisto. Nel caso in cui la riparazione debba essere effettuata dal nostro servizio di assistenza, il costo del trasporto (da e per) è interamente a carico del mittente (cliente). Gli utensili devono essere inviati per la riparazione all'azienda o ad un'officina autorizzata nel modo e nel mezzo di trasporto appropriato.

ECCEZIONI E LIMITAZIONI ALLA GARANZIA:

- 1) Pezzi di ricambio che si deteriorano naturalmente con l'uso (pezzi di consumo).
- 2) Utensili danneggiati dal mancato rispetto delle istruzioni del produttore.
- 3) Strumenti con manutenzione insufficiente.
- 4) Uso di lubrificanti o parti inappropriate.
- 5) Strumenti dati gratuitamente.
- 6) Guasto dovuto a un collegamento dell'aria compressa a una pressione diversa da quella indicata sulla targhetta dei dati tecnici.
- 7) Danni derivanti dall'uso di aria compressa impura e non filtrata.
- 8) Danni o malfunzionamenti derivanti da una pulizia inadeguata dell'utensile.
- 9) Contatto dell'utensile con prodotti chimici, o danni da umidità, corrosione.
- 10) Strumenti che hanno subito modifiche - cambiamenti o sono stati aperti da un'officina non autorizzata.
- 11) Strumenti utilizzati per il noleggio.
- 12) Strumenti che sono stati modificati o aperti da personale non autorizzato.
- 13) Rottura di parti/componenti a causa di un uso improprio.
- 14) Strumenti utilizzati per il noleggio.

La garanzia copre solo la sostituzione gratuita del componente che presenta un difetto di fabbricazione o di materiale. In caso di mancanza di un pezzo di ricambio specifico, l'azienda si riserva il diritto di sostituire l'utensile con un altro modello corrispondente. Una volta concluse tutte le procedure di garanzia, il periodo di garanzia dell'utensile non potrà essere esteso o rinnovato. La sostituzione di un pezzo di ricambio, insieme al costo della riparazione, è coperta da una garanzia di buon funzionamento di 1 anno, a condizione che vengano rispettati i termini della garanzia. I pezzi di ricambio o gli utensili che vengono sostituiti rimangono in possesso della nostra azienda. I requisiti, diversi da quelli menzionati in questo modulo di garanzia, riguardanti la riparazione di utensili elettrici o il loro danneggiamento, non si applicano. La legge greca e i relativi regolamenti si applicano a questa garanzia.

GARANCIA

AL

Mjetet e energjisë janë prodhuar sipas standardeve strikte, të vendosura nga kompania jonë, të cilat janë në përputhje me standardet respektive evropiane të cilësisë. Mjetet e energjisë të kompanisë sonë janë siguruar me një periudhë garancie prej 24 muaj për përdorim jo profesional dhe 12 muaj për përdorim profesional. Garancia është e vlefshme nga data e blerjes së produktit. Prova e së drejtës së garancisë është dokumenti i blerjes së mjetit (faturë ose faturë me pakicë). Në asnjë rrethanë ndërmarrja nuk mbulon koston përkatëse të pjesëve të këmbimit dhe orarin përkatës të kërkuar të punës, përveç kur është paraqitur një kopje e dokumentit të blerjes. Në rast se riparimi duhet të bëhet nga departamenti ynë i shërbimit kostoja e transportit (për dhe nga) është tërësisht e mbajtur nga dërguesi (klienti). Mjetet duhet të dërgohen për riparim në ndërmarrje ose në një punishtë të autorizuar në mënyrën dhe mjetet e duhura të transportit.

PËRNASHTIMET DHE KUFIZIMET E GARANCISË:

- 1) Pjesët rezervë që përdoren në mënyrë natyrale si pasojë e përdorur (furçat, kabllot, ndërruesit, mbytjet etj.).
- 2) Veglat e dëmtuara si rezultat i mosrespektimit të udhëzimeve të prodhuesit.
- 3) Mjetet e mbajtura keq.
- 4) Përdorimi i lubrifikantëve ose aksesoreve të papërshtatshëm.
- 5) Mjetet që u jepen enteve të treta pa pagesë.
- 6) Dëmtimi për shkak të një lidhje elektrike në një tension tjetër nga ai i treguar në plakën e pajisjes.
- 7) Lidhja me furnizimin me energji jo tokësore.
- 8) Ndryshimi i tensionit aktual.
- 9) Dëmtimet që vijnë si pasojë e përdorimit të ujit të kripur (p.sh., lavatrice, pompa).
- 10) Dëmtimi ose mosfunksionimi që rezulton nga procedura e papërshtatshme e paautorizuar të mjetit.
- 11) Kontakti i mjetit me kimikate, ose dëmtimi si pasojë e lagështisë ose korrozionit.
- 12) Mjete që janë modifikuar ose hapur nga personel i paautorizuar.
- 13) Pjesë/përbërës të thyer si rezultat i përdorimit të papërshtatshëm.
- 14) Veglat e përdorura për qira.

Garancia mbulon vetëm zëvendësimin pa pagesë të komponentit që paraqet një defekt prodhues ose dështim material. Në rast të mungesës së një pjesë rezervë specifike kompania rezervon të drejtën për të zëvendësuar mjetin me një model tjetër përkatës. Pasi të jenë përfunduar të gjitha procedurat e garancisë, periudha e garancisë së mjetit nuk do të zgjatet ose të rinovohet. Zëvendësimi i një pjesë rezervë, së bashku me ngarkesën e riparimit, mbulohet nga një garanci vepri me mirë 1 vit, subjekt i përputhjes me kushtet e garancisë. Pjesët e këmbimit ose mjetet që zëvendësohen mbeten në zotërim të kompanisë sonë. Kërkesat, përveç atyre të përmendura në këtë formë garancie, në lidhje me riparimin ose dëmtimin e mjeteve të energjisë elektrike, nuk zbatohen. Ligji grek dhe rregullat relative zbatohen për këtë garancia.

GARANCIA

SLO

Električna orodja so bila izdelana v skladu s strogiimi standardi našega podjetja, ki so usklajeni z ustreznimi evropskimi standardi kakovosti. Za električna orodja našega podjetja velja 24-mesečna garancija za neprofesionalno uporabo in 12-mesečna garancija za profesionalno uporabo. Garancija velja od datuma nakupa izdelka. Dokazilo o pravici do garancije je dokument o nakupu orodja (maloprodajni račun ali račun). Podjetje v nobenem primeru ne krije ustreznih stroškov nadomestnih delov in ustreznih zahtevanih delovnih ur, če ni predložena kopija nakupnega dokumenta. Če mora popravilo opraviti naš servisni oddelek, stroške prevoza (do in nazaj) v celoti krije pošiljatelj (stranka). Orodje je treba poslati v popravilo podjetju ali pooblaščenim delavnicam na ustrezen način in z ustreznim prevoznim sredstvom.

GARANCIJSKE IZJEME IN OMEJITVE:

- 1) Rezervni deli, ki se naravno obrabijo zaradi uporabe (ščetke, kabli, stikala, vpenjalne glave itd.).
- 2) Orodja, ki so se poškodovala zaradi neupoštevanja navodil proizvajalca.
- 3) Orodja, ki so slabo vzdrževana.
- 4) Uporaba neustreznih maziv ali pripomočkov.
- 5) Orodja, ki so bila brezplačno dana tretjim osebam.
- 6) Poškodbe zaradi električnega priključka pri napetosti, ki ni navedena na ploščici naprave.
- 7) Priključitev na neozemljeno električno omrežje.
- 8) Sprememba trenutne napetosti.
- 9) Poškodbe zaradi uporabe slane vode (npr. pralni stroji, črpalke).
- 10) Poškodba ali okvara, ki je posledica nepravilnega postopka čiščenja orodja.
- 11) Stik orodja s kemikalijami ali poškodbe zaradi vlage ali korozije.
- 12) Orodje, ki ga je spremenilo ali odprlo nepooblaščen osebe.
- 13) Pokvarjeni deli/komponente zaradi neustrezne uporabe.
- 14) Orodja, ki se uporabljajo za najem.

Garancija zajema le brezplačno zamenjavo sestavnega dela, pri katerem se pokaže proizvodna napaka ali okvara materiala. V primeru pomanjkanja določenega rezervnega dela si podjetje pridržuje pravico, da orodje zamenja z drugim ustreznim modelom. Po zaključku vseh garancijskih postopkov se garancijski rok orodja ne podaljša ali obnovi. Za zamenjavo nadomestnega dela z nadomestilom za popravilo velja enoletna garancija za dobro delovanje, če so izpolnjeni garancijski pogoji. Zamenjani nadomestni deli ali orodje ostanejo v lasti našega podjetja. Zahteve, ki niso navedene v tem garancijskem obrazcu, v zvezi s popravilom električnih orodij ali njihovih poškodb, ne veljajo. Za to garancijo velja grška zakonodaja in sorodni predpisi.

GARANCIJE

SR

Električni alati su proizvedeni prema strogim standardima koje je postavila naša kompanija a koji su usklađeni sa odgovarajućim evropskim standardima kvaliteta. Električni alati naše kompanije imaju garantni rok od 24 meseca za neprofesionalnu upotrebu i 12 meseci za profesionalnu upotrebu. Garancija važi od dana kupovine proizvoda. Dokaz za pravo na garanciju je dokument o kupovini električnog alata (maloprodajni račun ili faktura). Ni pod kojim okolnostima kompanija neće pokriti relevantne troškove rezervnih delova i potrebno odgovarajuće radno vreme ako se ne predoči kopija dokumenta o kupovini. U slučaju da popravku treba da uradi naš servis, troškove transporta (do i od) u potpunosti snosi pošiljalac (klijent). Električni alati za popravku se šalju u firmu gde su kupljeni ili u ovlašćeni servis i to tako da budu prikladno upakovani za transport.

IZUZEĆA I OGRANIČENJA GARANCIJE:

- 1) Rezervni delovi koji se prirodno troše kao posledica korišćenja (četkice, kablovi, prekidači, stezne glave itd.).
- 2) Alati oštećeni kao posledica nepoštovanja uputstva proizvođača.
- 3) Alati su loše održavani.
- 4) Potreba neodgovarajućih maziva ili pribora.
- 5) Alati su dati trećim licima besplatno.
- 6) Oštećenje usled električnog priključka na napon koji nije naznačen na pločici uređaja.
- 7) Povezivanje na neuzemljeno napajanje.
- 8) Promena napona struje.
- 9) Oštećenja nastala upotrebom slane vode (npr. mašine za pranje veša, pumpe).
- 10) Oštećenje ili kvar nastao kao posledica nepravilne procedure čišćenja alata.
- 11) Kontakt alata sa hemikalijama ili oštećenje usled vlage ili korozije.
- 12) Alati koje je modifikovalo ili otvorilo neovlašćeno osoblje.
- 13) Polomljeni delovi/komponente kao rezultat neodgovarajuće upotrebe.
- 14) Alati koji se koriste za iznajmljivanje.

Garancija pokriva samo besplatnu zamenu komponente koja ima fabričku grešku ili materijalne nedostatke. U slučaju nedostatka rezervnog dela, kompanija zadržava pravo zamene električnog alata drugim odgovarajućim modelom. Nakon isteka garantnog roka, garantni rok električnog alata se ne produžava niti obnavlja. Rezervni delovi ili Električni alati koji su zamenjeni ostaju u posedu naše kompanije. Zamena rezervnog dela, zajedno sa naplatom popravke, pokrivena je garancijom za 1 godinu dobrog rada, koja podleže poštovanju uslova garancije. Zahtevi, osim onih navedenih u ovom obrascu garancije, u vezi sa popravkom električnog alata ili njegovim oštećenjem ne važe. Na ovu garanciju se primenjuju grčki zakoni i odgovarajući propisi.

ZÁRUKA

SK

Elektrické náradie bolo vyrobené podľa prísnych noriem stanovených našou spoločnosťou, ktoré sú v súlade s príslušnými európskymi normami kvality. Na elektrické náradie našej spoločnosti poskytujeme záruku 24 mesiacov na neprofesionálne použitie a 12 mesiacov na profesionálne použitie. Záruka platí od dátumu zakúpenia výrobku. Dokladom o nároku na záruku je doklad o kúpe náradia (maloobchodný doklad alebo faktúra). Spoločnosť v žiadnom prípade neuhradí príslušné náklady na náhradné diely a príslušné požadované pracovné hodiny, ak nie je predložená kópia dokladu o kúpe. V prípade, že opravu musí vykonať naše servisné oddelenie, náklady na dopravu (tam a späť) znáša v plnej miere odosielateľ (zákazník). Náradie musí byť zaslané na opravu do spoločnosti alebo do autorizovaného servisu vhodným spôsobom a dopravným prostriedkom.

VÝNIMKY A OBMEDZENIA TÝKAJÚCE SA ZÁRUKY:

- 1) Náhradné diely, ktoré sa prirodzene opotrebojú v dôsledku používania (kľuky, káble, spínače, skľučovadlá atď.).
- 2) Náradie poškodené v dôsledku nedodržania pokynov výrobcu.
- 3) Náradie nedostatočne udržiavané.
- 4) Používanie nevhodných mazív alebo príslušenstva.
- 5) Náradie poskytnuté tretím subjektom bezplatne.
- 6) Poškodenie v dôsledku elektrického pripojenia na iné napätie, ako je uvedené na štítku spotrebiča.
- 7) Pripojenie k neuzemnenému zdroju napájania.
- 8) Zmena aktuálneho napätia.
- 9) Poškodenie v dôsledku používania slanej vody (napr. práčky, čerpadlá).
- 10) Poškodenie alebo porucha vyplývajúca z nesprávneho postupu čistenia nástroja.
- 11) Kontakt nástroja s chemikáliami alebo poškodenie v dôsledku vlhkosti alebo korozie.
- 12) Nástroje, ktoré boli upravené alebo otvorené neoprávneným personálom.
- 13) Poškodené diely/komponenty v dôsledku nevhodného používania.
- 14) Náradie používané na prenájom.

Záruka sa vzťahuje len na bezplatnú výmenu súčiastky, ktorá vykazuje výrobnú vadu alebo poruchu materiálu. V prípade nedostatku konkrétneho náhradného dielu si spoločnosť vyhradzuje právo vymeniť náradie za iný zodpovedajúci model. Po ukončení všetkých záručných postupov sa záručná doba náradia nepredlžuje ani neobnovuje. Na výmenu náhradného dielu s poplatkom za opravu sa vzťahuje 1-ročná záruka na dobrú prevádzku pri dodržaní záručných podmienok. Vymenené náhradné diely alebo náradie zostávajú vo vlastníctve našej spoločnosti. Iné požiadavky, ako sú uvedené v tomto záručnom formulári, týkajúce sa opravy elektrického náradia alebo jeho poškodenia, sa neuplatňujú. Na túto záruku sa vzťahujú grécke zákony a príslušné predpisy.

ГАРАНЦИЯ

BG

Електроинструментите са произведени в съответствие със строги стандарти, установени от нашата компания, които са в съответствие със съответните европейски стандарти за качество. Електроинструментите на нашата компания се предоставят с гаранционен срок от 24 месеца за непрофесионална употреба и 12 месеца за професионална употреба. Гаранцията е валидна от датата на закупуване на продукта. Доказателство за правото на гаранция е документът за закупуване на инструмента (касова бележка от магазин или фактура). В никакъв случай компанията не покрива съответните разходи за резервни части и съответните необходими работни часове, ако не бъде представено копие от документа за покупка. В случай че ремонтът трябва да бъде извършен от нашия сервизен отдел, разходите за транспорт (до и от) се поемат изцяло от изпращача (клиента). Инструментите трябва да бъдат изпратени за ремонт в компанията или в оторизиран сервиз по подходящ начин и с подходящо транспортно средство.

ОСВОБОЖДАВАНЕ ОТ ГАРАНЦИЯ И ОГРАНИЧЕНИЯ:

- 1) Резервни части, които се изнасят по естествен начин вследствие на използването им (четки, кабели, ключове, патронници и др.).
- 2) Инструменти, повредени в резултат на неспазване на инструкциите на производителя.
- 3) Инструменти, които са лошо поддържани.
- 4) Използване на неподходящи смазочни материали или принадлежности.
- 5) Инструменти, предоставени безплатно на трети лица.
- 6) Повреди вследствие на електрическа връзка с напрежение, различно от посоченото на табелката на уреда.
- 7) Свързване към незаземено електрозахранване.
- 8) Промяна в напрежението на тока.
- 9) Повреда в резултат на използването на солена вода (напр. перални машини, помпи).
- 10) Повреда или неизправност в резултат на неправилна процедура за почистване на инструмента.
- 11) Контакт на инструмента с химикали или повреда в резултат на влага или корозия.
- 12) Инструменти, които са били модифицирани или отворени от неупълномощен персонал.
- 13) Счупени части/компоненти в резултат на неподходяща употреба.
- 14) Инструменти, използвани под наем.

Гаранцията покрива само безплатната подмяна на компонента, който представя производствен дефект или повреда на материала. В случай на липса на конкретна резервна част компанията си запазва правото да замени инструмента с друг съответен модел. След приключване на всички гаранционни процедури гаранционният срок на инструмента не се удължава или подновява. Замяната на резервна част с такса за ремонт се покрива от 1-годишна гаранция за добра експлоатация, при спазване на гаранционните условия. Заменените резервни части или инструменти остават във владение на нашата компания. Изисквания, различни от посочените в този гаранционен формуляр, относно ремонта на електроинструменти или повредите по тях, не се прилагат. Гръцкото законодателство и съответните разпоредби се прилагат към тази гаранция.

GAARANȚIE

RO

Unelte electrice au fost fabricate în conformitate cu standarde stricte, stabilite de compania noastră, care sunt aliniate la standardele de calitate europene respective. Unelte electrice ale companiei noastre sunt prevăzute cu o perioadă de garanție de 24 de luni pentru utilizare neprofesională și 12 luni pentru utilizare profesională. Garanția este valabilă de la data achiziționării produsului. Dovada dreptului de garanție este documentul de achiziție a sculei (bon de casă sau factură). În niciun caz societatea nu va acoperi costurile relevante ale pieselor de schimb și ale orelor de lucru necesare respective dacă nu este prezentată o copie a documentului de achiziție. În cazul în care reparația trebuie efectuată de către departamentul nostru de service, costul transportului (dus-întors) este suportat în întregime de către expeditor (client). Unelte trebuie trimise pentru reparații la companie sau la un atelier autorizat în mod și cu mijloace de transport adecvate.

SCUTIRI ȘI RESTRICȚII DE GAARANȚIE:

- 1) Piesele de schimb care se uzează în mod natural ca urmare a utilizării (perii, cabluri, întrerupătoare, mandrine etc.).
- 2) Unelte deteriorate ca urmare a nerespectării instrucțiunilor producătorului.
- 3) Unelte prost întreținute.
- 4) Utilizarea de lubrifianți sau accesorii necorespunzătoare.
- 5) Unelte oferite gratuit unor terțe entități.
- 6) Deteriorări datorate unei conexiuni electrice la o altă tensiune decât cea indicată pe plăcuța aparatului.
- 7) Conectarea la o sursă de alimentare electrică nelegată la pământ.
- 8) Schimbarea tensiunii de curent.
- 9) Deteriorări rezultate din utilizarea apei sărate (de exemplu, mașini de spălat, pompe).
- 10) Deteriorări sau defecțiuni rezultate în urma unei proceduri de curățare necorespunzătoare a aparatului.
- 11) Contactul sculei cu substanțe chimice sau deteriorări ca urmare a umidității sau coroziei.
- 12) Unelte care au fost modificate sau deschise de către personal neautorizat.
- 13) Piese/componente rupte ca urmare a unei utilizări necorespunzătoare.
- 14) Unelte utilizate pentru închiriere.

Garanția acoperă numai înlocuirea gratuită a componentei care prezintă un defect de fabricație sau o defecțiune materială. În cazul lipsei unei piese de schimb specifice, societatea își rezervă dreptul de a înlocui scula cu un alt model corespunzător. După încheierea tuturor procedurilor de garanție, perioada de garanție a sculei nu se prelungește sau se reînnoiește. Înlocuirea unei piese de schimb cu taxă de reparație este acoperită de o garanție de 1 an de bună funcționare, sub rezerva respectării condițiilor de garanție. Piesele de schimb sau sculele înlocuite rămân în posesia societății noastre. Nu se aplică cerințe, altele decât cele menționate în acest formular de garanție, privind repararea sculelor electrice sau deteriorarea acestora. Legea greacă și reglementările aferente se aplică acestei garanții.

ГАРАНЦИЈА

NMK

Електрични алатки се произведени според строги стандарти, поставени од нашата компанија, кои се усогласени со соодветните европски стандарти за квалитет. Електрични алатки на нашата компанија се обезбедени со гаранција од 24 месеци за непрофесионална употреба и 12 месеци за професионална употреба. Гаранцијата важи од датумот на купување на производот. Доказ за гаранциското право е документот за купување на алатката (малопродажна потврда или фактура). Под никакви околности компанијата нема да ги покрие соодветните трошоци за резервни делови и соодветно потребно работно време, освен ако не се претстави копија од документот за купување. Во случај поправката да мора да биде направена од нашиот сервизен оддел трошоците за превоз (до и од) е целосно задолжена од испраќачот (клиентот). Алатките мора да бидат испратени за поправка на компанијата или на овластена работилница на соодветен начин и транспортни средства.

ОСЛОБОДУВАЊА И ОГРАНИЧУВАЊА НА ГАРАНЦИЈАТА:

- 1) Резервни делови кои се носат природно како последица на користење (четки, кабли, прекинувачи, футери итн.).
- 2) Алатки оштетени како резултат на непочитување на инструкциите на производителот.
- 3) Алатките слабо се одржуваат.
- 4) Употреба на неправилно лубриканти или додатоци.
- 5) Алатки дадени на трети ентитети бесплатно.
- 6) Оштетување поради електрично поврзување на напон поинаку од оној што е наведен на плочата на апаратот.
- 7) Поврзување со неземан напон.
- 8) Промена на напонот на струјата.
- 9) Оштетување како резултат на употребата на солена вода (на пример, машини за перење, пумпи).
- 10) Оштетување или нефункционирање како резултат на неправилно чистење на алатката.
- 11) Контакт на алатката со хемикали, или оштетување како резултат на влага или корозија.
- 12) Алатки кои биле модифицирани или отворени од страна на неовластениот персонал.
- 13) Скршени делови/компоненти како резултат на несоодветна употреба.
- 14) Алатки кои се користат за изнајмување.

Гаранцијата покрива само бесплатна замена на компонентата која претставува производствен дефект или материјален неуспех. Во случај на недостаток на одреден резервен дел, компанијата го задржува правото да ја замени алатката со друг соодветен модел. По завршувањето на сите процедури за гаранција, гарантниот период на алатката не се продолжува или обновува. Замената на резервниот дел со наплата за поправка е покриена со 1 година гаранција за добро работење, под услов да се усогласат условите за гаранција. Резервните делови или алатки кои се заменети остануваат во сопственост на нашата компанија. Барањата, освен оние споменати во оваа гаранција, во врска со поправката или оштетувањето на електрични алатки, не важат. Грчкото право и релативните регулативи важат за оваа гаранција.

GAARANCIÁ

HUN

Az elektromos szerszámok gyártása a vállalatunk által meghatározott szigorú szabványok szerint történik, amelyek összhangban vannak a vonatkozó európai minőségi szabványokkal. Cégünk elektromos szerszámaira nem professzionális használat esetén 24 hónap, professzionális használat esetén 12 hónap garanciát vállalunk. A garancia a termék megvásárlásának napjától érvényes. A jótállási jog igazolása a szerszám vásárlását igazoló dokumentum (kiskereskedelmi blokk vagy számla). A vállalat semmilyen körülmények között nem fedezi a pótalkatrészek és a megfelelő szükséges munkaórák vonatkozó költségeit, ha nem mutatják be a vásárlási dokumentum másolatát. Amennyiben a javítást szervizünknek kell elvégeznie, a szállítás (oda- és visszaszállítás) költségei teljes egészében a feladót (ügyfelet) terhelik. A szerszámokat javításra a megfelelő módon és szállítóeszközzel kell elküldeni a vállalatához vagy egy erre felhatalmazott műhelybe.

GAARANCIÁLIS MENTESSÉGEK ÉS KORLÁTOZÁSOK:

- 1) A használat következtében természetes módon elhasználódó pótalkatrészek (kefék, kábelek, kapcsolók, tokmányok stb.).
- 2) A gyártó utasításainak be nem tartása következtében sérült szerszámok.
- 3) Rosszul karbantartott szerszámok.
- 4) Nem megfelelő kenőanyagok vagy tartozékok használata.
- 5) Harmadik személyeknek ingyenesen átadott szerszámok.
- 6) A készüléktáblán feltüntetettől eltérő feszültségű elektromos csatlakozásból eredő károk.
- 7) Nem földelt áramforráshoz való csatlakoztatás.
- 8) Az áram feszültségének megváltozása.
- 9) Sós víz használatából eredő károk (pl. mosógépek, szivattyúk).
- 10) A készülék nem megfelelő tisztítási eljárásából eredő károsodás vagy meghibásodás.
- 11) A szerszám vegyi anyagokkal való érintkezése, vagy nedvességből vagy korrózióból eredő károsodás.
- 12) Olyan szerszámok, amelyeket illetéktelen személyek módosítottak vagy nyitottak fel.
- 13) A nem rendeltetésszerű használat következtében eltörtött alkatrészek/komponensek.
- 14) Bérbeadásra használt szerszámok.

A garancia csak a gyártási hibát vagy anyaghibát mutató alkatrész ingyenes cseréjére terjed ki. Egy adott pótalkatrész hiánya esetén a vállalat fenntartja a jogot, hogy a szerszámot egy másik megfelelő modellre cserélje. Az összes garanciális eljárás lezárását követően a szerszám garanciális ideje nem hosszabbítható meg és nem újítható meg. A javítást díjjal terhelt pótalkatrész cseréjére 1 év jótállás vonatkozik, a jótállási feltételek betartása mellett. A kicserélt pótalkatrészek vagy szerszámok cégünk tulajdonában maradnak. Az elektromos szerszámok javítására vagy sérülésére vonatkozó, a jelen jótállási nyilatkozatban említetteltől eltérő követelmények nem érvényesek. A jelen jótállásra a görög törvények és a vonatkozó előírások vonatkoznak.

GARANZIJA**MLT**

L-ghodod tal-enerġija ġew manifatturati skont standards stretti, stabbiliti mill-kumpanija tagħna, li huma allinjati mal-istandards ta' kwalità Ewropej rispettivi. L-ghodod tal-enerġija tal-kumpanija tagħna huma pprovduti b'perjodu ta' 'garanzija ta' 24 xahar għal użu mhux professjonali u 12-il xahar għal użu professjonali. Il-garanzija hija valida mid-data tax-xiri tal-prodott. Prova tad-dritt tal-garanzija hija d-dokument tax-xiri tal-ghodda (irċevuta jew fattura bl-innut). Taht l-ebda ċirkostanza l-kumpanija m'għandha tkopri l-ispiża rilevanti tal-ispare parts u s-siġġat tax-xogħol rispettivi meħtieġa sakemm ma tiġix ipprezentata kopja tad-dokument tax-xiri. F'każ li t-tiswija trid issir mid-dipartiment tas-servizz tagħna, l-ispiża tat-trasport (lejn u minn) tiġi kollha kemm hi mill-mittent (klijent). L-ghodda għandha tintbagħat għat-tiswija lill-kumpanija jew lil hanut tax-xogħol awtorizzat bil-mod u l-mezzi tat-trasport xierqa.

EŻENZIONIJET U RESTRIZZIONIJET TA' GARANZIJA:

- 1) Spare parts li jilbsu b'mod naturali bħala konsegwenza tal-użu (xkupilji, kejbils, swiċċijiet, ċokkijiet eċċ.).
- 2) Ghodod bil-ħsara bħala riżultat ta' nuqqas ta' konformità mal-istruzzjonijiet tal-manifattur.
- 3) Ghodod miżmuma hażin.
- 4) Użu ta' 'lubrikanti jew aċċessorji mhux xierqa.
- 5) Ghodod mogħtija lil entitajiet terzi mingħajr ħlas.
- 6) Danni dovuti għal konnessjoni elettrika b'vultaġġ differenti minn dak indikat fuq il-pjanċa tal-apparat.
- 7) Konnessjoni ma' provvista ta' enerġija mhux ertjata.
- 8) Bidla fil-vultaġġ kurrenti.
- 9) Ħsara li tirriżulta mill-użu ta' ilma mielaħ (eż., magni tal-ħasil tal-hwejjeġ, pompi).
- 10) Ħsara jew ħsara li tirriżulta minn proċedura ta' tindif mhux xierqa tal-ghodda.
- 11) Kuntatt ta' l-ghodda ma' kimiċi, jew ħsara bħala riżultat ta' umdità jew korrużjoni.
- 12) Ghodod li ġew modifikati jew miftuħa minn personal mhux awtorizzati.
- 13) Partijiet/komponenti miksura bħala riżultat ta' użu mhux xierqa.
- 14) Ghodod użati għall-kera.

Il-garanzija tkopri biss is-sostituzzjoni mingħajr ħlas tal-komponent li jipprezenta difett fil-manifattura jew ħsara materjali. F'każ ta' nuqqas ta' spare part speċifika, il-kumpanija tirriżerva d-dritt li tissostitwixxi l-ghodda b'modell korrispondenti ieħor. Wara li jkun għew konkluzi l-proċeduri kollha ta' garanzija, il-perjodu ta' garanzija tal-ghodda ma għandux jiġi estjż jew imgedded. Is-sostituzzjoni ta' spare part bil-ħlas tat-tiswija hija koperta minn garanzija ta' sena ta' operazzjoni tajba, soġġett għall-konformità mat-termini tal-garanzija. L-ispare parts jew għodod li jiġu sostitwiti jibqgħu fil-pussess tal-kumpanija tagħna. Rekwiżiti, minbarra dawk imsemmija f'din il-formola ta' garanzija, rigward it-tiswija ta' għodod tal-enerġija jew ħsara tagħhom, ma japplikawx. Il-liġi Griega u r-regolamenti relattivi japplikaw għal din il-garanzija.

GARANTÍA**ES**

Las herramientas eléctricas han sido fabricadas de acuerdo con estrictas normas, establecidas por nuestra empresa, que están alineadas con las respectivas normas de calidad europeas. Las herramientas eléctricas de nuestra empresa tienen un período de garantía de 24 meses para uso no profesional y de 12 meses para uso profesional. La garantía es válida a partir de la fecha de compra del producto. La prueba del derecho de garantía es el documento de compra de la herramienta (ticket de compra o factura). La empresa no se hará cargo en ningún caso del coste de las piezas de recambio y de las respectivas horas de trabajo necesarias si no se presenta una copia del documento de compra. En caso de que la reparación tenga que ser realizada por nuestro departamento de servicio, el coste del transporte (ida y vuelta) correrá íntegramente a cargo del remitente (cliente). Las herramientas deberán ser enviadas para su reparación a la empresa o a un taller autorizado en la forma y medio de transporte adecuados.

EXENCIONES Y RESTRICCIONES DE LA GARANTÍA:

- 1) Piezas de recambio que se desgasten de forma natural como consecuencia de su uso (escobillas, cables, interruptores, mandriles, etc.).
- 2) Herramientas dañadas como consecuencia del incumplimiento de las instrucciones del fabricante.
- 3) Herramientas mal mantenidas.
- 4) Utilización de lubricantes o accesorios inadecuados.
- 5) Herramientas cedidas gratuitamente a terceros.
- 6) Daños debidos a una conexión eléctrica a una tensión distinta de la indicada en la placa del aparato.
- 7) Conexión a una fuente de alimentación no puesta a tierra.
- 8) Cambio de la tensión de corriente.
- 9) Daños debidos al uso de agua salada (por ejemplo, lavadoras, bombas).
- 10) Daños o mal funcionamiento resultantes de un procedimiento de limpieza inadecuado de la herramienta.
- 11) Contacto de la herramienta con productos químicos, o daños como consecuencia de la humedad o la corrosión.
- 12) Herramientas que hayan sido modificadas o abiertas por personal no autorizado.
- 13) Piezas/componentes rotos como consecuencia de un uso inadecuado.
- 14) Herramientas utilizadas en alquiler.

La garantía cubre únicamente la sustitución gratuita del componente que presente un defecto de fabricación o fallo de material. En caso de falta de un repuesto específico, la empresa se reserva el derecho de sustituir la herramienta por otro modelo correspondiente. Una vez concluidos todos los procedimientos de garantía, el periodo de garantía de la herramienta no se ampliará ni renovará. La sustitución de una pieza de recambio con cargo de reparación está cubierta por una garantía de 1 año de buen funcionamiento, siempre que se cumplan las condiciones de la garantía. Las piezas de recambio o herramientas sustituidas permanecen en posesión de nuestra empresa. No se aplican otros requisitos, distintos de los mencionados en este formulario de garantía, en relación con la reparación de herramientas eléctricas o sus daños. La ley griega y las normativas relativas se aplican a esta garantía.

GARANCIJE**HR**

Električni alati proizvedeni su prema strogim standardima, koje je postavila naša tvrtka i usklađeni su s odgovarajućim europskim standardima kvalitete. Električni alati naše tvrtke dolaze s jamstvom od 24 mjeseca za neprofesionalnu uporabu i 12 mjeseci za profesionalnu uporabu. Jamstvo vrijedi od dana kupnje proizvoda. Dokaz o jamstvenom pravu je dokument o nabavi alata (potvrda o prodaji ili faktura). Tvrtka ni pod kojim uvjetima neće pokriti troškove rezervnih dijelova i potrebnih radnih sati ako kopija dokumenta o nabavi nije predočena. Ako popravak treba obaviti naša postprodajna služba, troškovi prijevoza (povratno putovanje) u potpunosti su odgovornost pošiljatelja (kupca). Alati se moraju poslati na popravak tvrtki ili ovlaštenoj radionici na odgovarajući način i odgovarajućim prijevoznim sredstvima.

IZUZEĆA I OGRANIČENJA JAMSTVA:

- 1) Rezervni dijelovi koji se prirodno istroše nakon uporabe (metla, kabeli, prekidači, stezne glave itd.).
- 2) Alati oštećeni kao rezultat nepoštivanja uputa proizvođača.
- 3) Loše održavani alati.
- 4) Upotreba nepravilnih maziva ili pribora.
- 5) Alati koji se besplatno daju trećim stranama.
- 6) Oštećenja zbog nepravilnog električnog priključka ili napona različitog od onog navedenog na pločici uređaja.
- 7) Priključak na nezemaljsko napajanje.
- 8) Neprihvatljiva fluktuacija napona.
- 9) Oštećenja nastala uporabom slane vode (npr. perilice rublja, pumpe).
- 10) Oštećenja ili kvarovi koji su posljedica nepravilnog postupka čišćenja uređaja.
- 11) Kontakt alata s kemikalijama ili oštećenja nastala vlagom ili korozijom.
- 12) Alati koje je modificiralo ili otvorilo neovlašteno osoblje.
- 13) Slomljeni dijelovi/komponente kao rezultat neprikladne uporabe.
- 14) Alati koji se koriste za iznajmljivanje.

Jamstvo pokriva samo besplatnu zamjenu komponente koja ima proizvodni nedostatak ili kvar hardvera. U slučaju da nedostaje određeni rezervni dio, tvrtka zadržava pravo zamijeniti alat drugim odgovarajućim modelom. Nakon završetka svih jamstvenih postupaka, jamstveni rok alata neće se produžiti ili obnoviti. Zamjena rezervnog dijela, kao i troškovi popravka, pokriveni su jednogodišnjim jamstvom na dobro funkcioniranje, uz poštivanje jamstvenih uvjeta. Rezervni dijelovi ili zamijenjeni alati ostaju u posjedu naše tvrtke. Zahtjevi, osim onih navedenih u ovom jamstvenom obrascu, koji se odnose na popravak električnih alata ili njihovo oštećenje, ne primjenjuju se. Grčko pravo i njegovi propisi primjenjuju se na ovo jamstvo.

GWARANCJA**PL**

Elektronarzędzia zostały wyprodukowane zgodnie z rygorystycznymi normami ustalonymi przez naszą firmę, które są zgodne z odpowiednimi europejskimi normami jakości. Elektronarzędzia naszej firmy są objęte 24-miesięcznym okresem gwarancyjnym dla użytku nieprofesjonalnego i 12-miesięcznym dla użytku profesjonalnego. Gwarancja jest ważna od daty zakupu produktu. Dowodem prawa do gwarancji jest dokument zakupu narzędzia (paragon lub faktura). W żadnym wypadku firma nie pokryje odpowiednich kosztów części zamiennych i wymaganych godzin pracy, jeśli nie zostanie przedstawiona kopia dokumentu zakupu. W przypadku, gdy naprawa musi zostać wykonana przez nasz dział serwisowy, koszt transportu (do i z) jest w całości ponoszony przez nadawcę (klienta). Narzędzia muszą zostać wysłane do naprawy do firmy lub autoryzowanego warsztatu w odpowiedni sposób i środkami transportu.

WYŁĄCZENIA I OGRANICZENIA GWARANCJI:

- 1) Części zamienne, które zużywają się w sposób naturalny w wyniku użytkowania (szczotki, kable, przelączniki, uchwyty itp.).
- 2) Narzędzia uszkodzone w wyniku nieprzestrzegania instrukcji producenta.
- 3) Narzędzia źle konserwowane.
- 4) Używanie niewłaściwych smarów lub akcesoriów.
- 5) Narzędzia przekazane nieodpłatnie osobom trzecim.
- 6) Uszkodzenia spowodowane podłączeniem elektrycznym o napięciu innym niż wskazane na tabliczce znamionowej urządzenia.
- 7) Podłączenie do nieuziemionego źródła zasilania.
- 8) Zmiana napięcia prądu.
- 9) Uszkodzenia wynikające z używania słonej wody (np. pralki, pompy).
- 10) Uszkodzenia lub nieprawidłowe działanie wynikające z niewłaściwego czyszczenia urządzenia.
- 11) Kontakt narzędzia z chemikaliami lub uszkodzenie w wyniku wilgoci lub korozji.
- 12) Narzędzia, które zostały zmodyfikowane lub otwarte przez nieupoważniony personel.
- 13) Uszkodzone części/elementy w wyniku niewłaściwego użytkowania.
- 14) Narzędzia używane do wynajmu.

Gwarancja obejmuje wyłącznie bezpłatną wymianę komponentu, który wykazuje wadę produkcyjną lub awarię materiałową. W przypadku braku określonej części zamiennej firma zastrzega sobie prawo do wymiany narzędzia na inny odpowiedni model. Po zakończeniu wszystkich procedur gwarancyjnych okres gwarancji na narzędzie nie zostanie przedłużony ani odnowiony. Wymiana części zamiennej za opłatą za naprawę jest objęta roczną gwarancją dobrego działania, pod warunkiem przestrzegania warunków gwarancji. Wymienione części zamienne lub narzędzia pozostają w posiadaniu naszej firmy. Wymagania inne niż wymienione w niniejszym formularzu gwarancyjnym, dotyczące naprawy lub uszkodzenia elektronarzędzi, nie mają zastosowania. Do niniejszej gwarancji mają zastosowanie przepisy prawa greckiego i przepisy pokrewne.



The instructions manual is also available in digital format on our website
www.nikolaoutools.com. Find it by entering the product code in the Search "🔍" field.

Μπορείτε να βρείτε τις οδηγίες χρήσης και σε ηλεκτρονική μορφή μέσω της ιστοσελίδας μας
www.nikolaoutools.com. Αναζητήστε τις με τον κωδικό προϊόντος στο πεδίο Αναζήτηση "🔍".